



Modulzentrale MZ3

für elektromotorischen Rauch- und Wärmeabzug und natürliche Lüftungsfunktion



Die MZ3 ist ein funktionales, modular aufgebautes und werkseitig konfigurierbares Kontroll- und Steuerungssystem für RWA-Anlagen, das auch zur natürlichen Be- und Entlüftung eingesetzt oder in die Gebäudeleittechnik eingebunden werden kann. Bei der Planung und Konfiguration einer MZ3 mit dem MZ3 Planungs- und Konfigurationstool werden die individuell benötigten Funktionen einfach per Drag & Drop über die PC-Oberfläche zusammengestellt.

Vorteile und Merkmale

- Neuer funktionaler Ansatz der Anlagenkonfiguration
- Sehr flexible, projektspezifische Lösungen mit unterschiedlich konfigurierbaren Funktionen möglich
- BUS-System für zukünftige Erweiterungen
- Integrierte Funktionen wie windrichtungs- und windstärkeabhängige Entrauchung, Öffnungsweitenbegrenzung auf beliebige Positionen, Wartungs- und Monitoring-Funktion, konfigurierbare Statusmeldungen für jeden Bereich, temperaturgeführte Lüftungssteuerung, Nachtauskühlung, verschiedene Beschattungsfunktionen sowie Verarbeitung analoger Werte
- Vernetzen mit Gebäudeleittechnik über Bussysteme wie LON, KNX, etc.
- Geringer Verkabelungsaufwand
- Konfiguration mit benutzerfreundlichem MZ3 Planungs- und Konfigurationstool
- Einfache Handhabung der Konfiguration durch Drag & Drop
- Das Konfigurationsprogramm bestimmt alle Komponenten und errechnet die kosten- und raum-effizienteste Variante

Einsatzbereiche

- NRA (Natürliche Entrauchung)
- MRA (Maschinelle Entrauchung)
- Natürliche Be- und Entlüftung
- Lüftungssteuerung
- Windrichtungs- und windstärkeabhängige Entrauchung sowie Be- und Entlüftung

Material

- Gehäuse: Stahlblechgehäuse für Aufputz-Montage

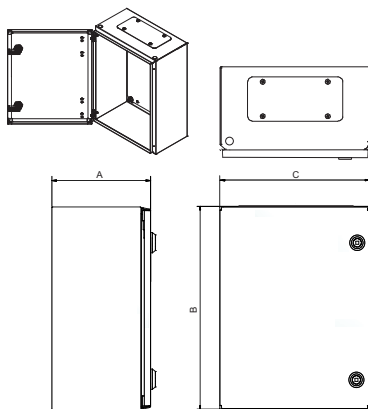


Modulzentrale MZ3

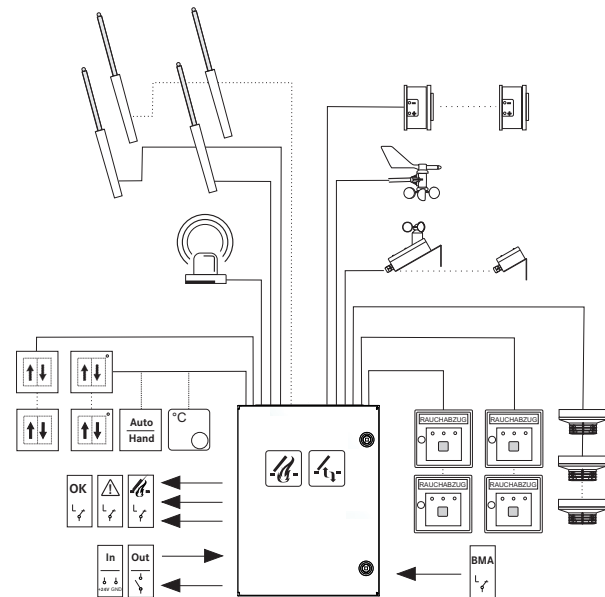
Eigenschaften

- Leitungsüberwachung der Meldekreise (autom. Melder, RWA-Bedienstellen) und der Motorkreise
- Netz- und Akkuüberwachung
- Einstellbare Funktionen wie VdS-Triggerung, Hubbegrenzung, Ein- und Ausschaltverzögerung
- Störungsmeldung in der Zentrale und an den RWA-Bedienstellen
- Gemeinsamer Datenbus zur Kommunikation der Module innerhalb der Zentrale
- 72 Stunden Betriebsbereitschaft bei Netzausfall
- Weitere Geräteeigenschaften sind von den verwendeten Funktionselementen und Modulen abhängig
- Umfangreiche Überwachung und Anzeige von internen und externen Störungen über optischen Blinkcode

Abmessungen			
Ausgangsstrom	A [mm]	B [mm]	C [mm]
16 A	210	400	400
32 A	210	600	600
48 A / 64 A	210	800	600
80 A / 96 A	210	800	800
112 A / 128 A / 144 A	300	1000	1200
160 A / 176 A / 192 A	auf Anfrage		



Anschluss- und Kombinationsmöglichkeiten



Technische Daten	
Elektrische Eigenschaften - primäre Energieversorgung (Netzteil)	
Netzversorgungsspannung	230 V AC / 50 Hz (± 15 %), für Ausgangsströme ≤ 64 A 400 V AC / 50 Hz (± 15 %), für Ausgangsströme ≥ 64 A
Leistungsaufnahme	von 540 W bis 5040 W
Spannung	27 V DC (-25 %/+10 %)
Ausgangsstrom	je nach Typ: von 16 A bis 192 A
Elektrische Eigenschaften - sekundäre Energieversorgung	
Akkumulatoren	2 x (12 V, 12 Ah) (Ausgangsstrom 16 A) oder 2 x (12 V, 18 Ah) (Ausgangsstrom 32 A), VdS-zugelassen
Einbau und Umgebungsbedingungen	
Umgebungstemperaturbereich	-5 °C bis +40 °C gemäß DIN EN 12101-10, Klasse 1
Schutzart	IP 42

» Auf www.essmann.de finden Sie weitere technische Daten, Anleitungen und Zertifikate zum Herunterladen.

Technische Änderungen vorbehalten. Abbildungen unverbindlich.
Stand 06 / 2015

STG-BEIRICH Industrietechnik + Sicherheitstechnik GmbH & Co. KG
Trifte 89 | 32657 Lemgo | Deutschland | T +49 5261 9658-0
F +49 5261 9658-66 | info@stg-beirich.de | www.stg-beirich.de

ESSMANN GmbH | Im Weingarten 2 | 32107 Bad Salzungen
Deutschland | T +49 5222 791-0 | F +49 5222 791-236
info@essmann.de | www.essmann.de