

# GreenTec Scorpion/Spider Armklippare

Scorpion BASIC S/PLUS • Scorpion S/PLUS • Spider PLUS



## Armklippare GreenTec

GreenTec A/S är ett företag som specialiserat sig på maskiner för områden med grönytor. GreenTec har över 40 års erfarenhet av utveckling och produktion i Danmark, vilket garanterar hög kvalitet samt pålitliga produkter. Reservdelslagret för hela Europa finns i Kolding/Danmark. Scorpion/Spider armklippare är en serie som erbjuder flera modeller från 3.3 m upp till 8.3 m i räckvidd. Armklipparna har många innovativa funktioner för att erbjuda en optimal arbetsmiljö och öka förarens upplevelse samt trafiksäkerheten vid användning. Till armklipparna erbjuds ett brett utbud av olika armklipparredskap, som slaghackshuvud samt olika varianter av grensågar och häckklippare. YstaMaskiner AB har representerat dessa produkter i mer än 25 år på den svenska marknaden.



### Scorpion BASIC S/PLUS-serien

- Frontmonterad
- Drivs av bärarens hydrauliksystem
- Räckvidd 3,3-6,3 meter
- Minsta lastmaskinsvikt 2500-6000 kg
- Hybrid Arm System
- Rotor Flex och Auto Flex (PLUS)



### Scorpion S/PLUS-serien

- Bak- eller frontmonterad
- Drivs av traktorns PTO
- Räckvidd 3,3-8,3 meter
- Minsta traktorvikt 1500-8000 kg
- Hybrid Arm System
- Rotor Flex med Auto Flex (PLUS)



### Spider PLUS

- Bak- eller frontmonterad
- Drivs av traktorns PTO
- Räckvidd 5,2-8,2 meter
- Kan användas vänster & höger om bäraren
- Minsta traktorvikt 5000-8000 kg
- Hybrid Arm System
- Rotor Flex med Auto Flex



## Redskap GreenTec

**Slaghackshuvud FR**

- Effektivt klippresultat
- Arbetsbredd 0,9-1,6 m
- Tillverkat i Strenx® 700 höghållfasthetsstål
- Power Rem Drivning
- C-slagor (standard)
- Spiralrotor

**Häckklippare HL, HS & HX**

- Klipper grenar upp till 11 cm
- Arbetsbredd 1,5-2,7 meter
- 3 olika modellprogram
- Kräver lite hydraulikflöde
- Behöver ingen läckledning

**Häckklippare RC & RM**

- Kapar grenar upp till 4 cm
- Arbetsbredd 1,0- 2,3 meter
- Patenterat dubbelt knivsystem
- Finhackar, fördelar materialet
- Power Rem Drivning

**Grensåg LRS**

- Sågar grenar upp till 21 cm
- Arbetsbredd 1,4-4,8 meter
- Sågklingor med Widiasegment av karbid
- Utrustad med grenstopp
- Power Rem Drivning

**Kättinghuvud RX**

- Slår och fördelar gräs, sly upp till 70 mm
- Arbetsbredd 1,3 meter
- Byggt i Strenx 700 höghållfasthetsstål (SSAB)
- Justerbar pendel & flytläges upphängning
- Kedjor, kedjemagasin eller HD knivar
- Skyddsduk fram och bak



2 ÅRS  
GARANTI  
(gäller ej stredelar)

## Armsklippare Scorpion BASIC S-serien

Scorpion BASIC-serie 330/430/530/630 monteras i fronten på bärare som till exempel kompaktraktorer, mindre lastare och redskapsbärare. Beroende på vilken bärare armsklipparen monteras på finns det olika sorters fästen att välja mellan, bl.a. lastmaskinsfäste och 3-punktsfäste (kat 1-3). Armsklipparna i BASIC-serien drivs av bärarens hydrauliksystem. I grundutförande ingår bl.a. Hybrid Arm System, vilket innebär att armen kan styras både med och utan parallellfunktion. Armsklipparen kräver 1 st enkelverkande hydrauluttag med flöde enligt tabell, 1 st hydrauluttag med retur samt 1 st hydrauluttag med en läckledning (dränage ledning) med max 5 bars mottryck till hydraultanken. På modell Basic används inte hydrauliktanken (gäller 330/430) och då finns möjlighet att fylla den med annan vätska. Detta ger möjlighet att öka på motvikten på vänster sida, vilket ger bättre balans när armsklipparen används. På alla modeller kan extra motvikt monteras (extrautrustning). Scorpion 530/630 har ett helt nyutvecklat lägre chassie som ger bättre sikt från förarhytten.

Beroende på vilken modell och storlek på armsklippare kan olika redskap användas. För mer information vilka redskap som kan användas, se redskapstabellen på sidan 18.

### Specifikation:

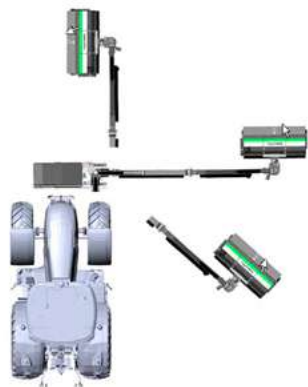
Beskrivning	330 BASIC S	430 BASIC S	530 BASIC S	630 BASIC S
Räckvidd vågrätt / lodrätt (cm)	330/310	430/410	530/510	630/610
Transportbredd / höjd (cm)	180/122	220/122	220	220
Hydraulikkrav (l/min.- bar)	37/52 - 210	37/52 - 210	75/125* - 210	75/125* - 210
Hydrauliksystem redskap (l/min.)	25/40	25/40	50/85	50/85
Vikt utan redskap (kg)	500	520	985	1020
Minsta traktor - eller lastmaskinsvikt (kg)	2500	3000	5000	6000
Frontmonterad	●	●	●	●

\* Beroende på redskapet

Nyhets  
2024!

### Modeller:

Armsklipparna i BASIC-serien är frontmonterade. BASIC S har 105° vinkling framåt, vilket endast används för transport och ej i arbete. Armen kan vinklas 50° bakåt när påkörningssäkringens funktion utlöser (kopplas på). Se nedanstående bild för att se rörelseområdet.



Armsklippare 530/630 BASIC S

### Scorpion BASIC S

- 330 BASIC S
- 430 BASIC S
- 530 BASIC S
- 630 BASIC S



**Scorpion 330/430 BASIC S**



**Scorpion 530/630 BASIC S**

## Armklippare Scorpion BASIC PLUS-serien

Scorpion BASIC PLUS-serie 330/430/530/630 monteras i fronten på bärare som t ex. kompakttraktorer, mindre lastare och redskapsbärare. Beroende på vilken bärare armklipparen monteras på finns det olika sorters fästen att välja mellan, bl.a. lastmaskinsfäste och 3-punktsfäste (kat 1-3). Armklipparna i BASIC PLUS-serien drivs av bärarens hydrauliksystem. I grundutförande ingår bl.a. Hybrid Arm System, vilket innebär att armen kan styras både med och utan parallellfunktion. Armklipparen kräver 1 st enkelverkande hydrauluttag med flöde enligt tabell, 1 st hydrauluttag med retur samt 1 st hydrauluttag med en läckledning (dränage ledning) med max 5 bars mottryck till hydraultanken. På modell Basic används inte hydrauliktanken (gäller 330/430) och då finns möjlighet att fylla den med annan vätska. Detta ger möjlighet att öka på motvikten på vänster sida, vilket ger bättre balans när armklipparen används. På alla modeller kan extra motvikt monteras (extrautrustning). Scorpion 530/630 har ett helt nytvecklade lägre chassie som ger bättre sikt från förarhytten.

Alla PLUS-modeller utrustas med Rotor Flex och Auto Flex vilket ger föraren en optimal arbetsmiljö, då redskapen används inom förarens naturliga synfält. Beroende på vilken modell och storlek på armklippare kan olika redskap användas. För mer information vilka redskap som kan användas, se redskapstabellen på sidan 18.

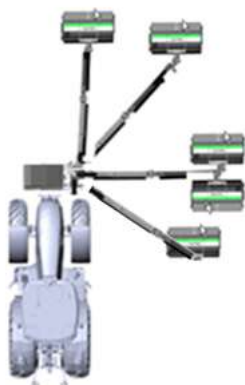
### Specifikation:

Beskrivning	330 BASIC PLUS	430 BASIC PLUS	530 BASIC PLUS	630 BASIC PLUS
Räckvidd vågrätt / lodrätt (cm)	330/310	430/410	530/510	630/610
Transportbredd / höjd (cm)	180/122	220/122	220	220
Hydraulikkrav (l/min. -bar)	37/52 - 210	37/52 - 210	75/125* - 210	75/125* - 210
Hydrauliksystem redskap (l/min.)	25/40	25/40	50/85	50/85
Vikt utan redskap (kg)	540	560	1085	1120
Minsta traktor - eller lastmaskinsvikt (kg)	2500	3000	5500	6500
Frontmonterad	●	●	●	●

\* Beroende på redskapet

### Modeller:

Scorpion BASIC PLUS är utrustade med Rotor Flex och Auto Flex så kommer armklipparens rörelseområde vara upp till 155°. Se på bild nedan hur rörelseområdena ser ut.



Armklippare 530/630 BASIC PLUS

### Scorpion BASIC PLUS med Rotor Flex och Auto Flex

- 330 BASIC PLUS
- 430 BASIC PLUS
- 530 BASIC PLUS
- 630 BASIC PLUS



Armklippare 330/430 BASIC PLUS



Armklippare 330/430 BASIC PLUS

## Armsklippare Scorpion S-serien

Scorpion S-serie 330/430/530/630/730/830 monteras bak på traktorn som en komplett enhet. Armsklippare 330/430 finns även som frontmontering där arm, oljetank och pump är monterade som en komplett enhet i traktorns 3-punktsfäste. Armsklipparna i S-serien drivs av traktorns PTO vilket innebär att armsklipparens hydrauliksystem är helt oberoende av traktorns hydrauliksystem. Armsklipparna körs på olika varvtal 540 rpm eller 1000 rpm, sen kan varvtalet sänkas med 15-25%, vilket gör att ljudnivån blir lägre och traktorn sparar diesel (gäller ej för Scorpion 330-430). I grundutförande ingår bl.a. Hybrid Arm System, vilket innebär att armen kan styras både med och utan parallellfunktion.

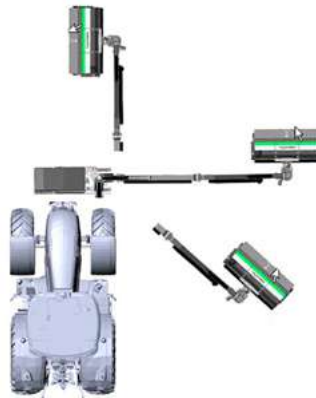
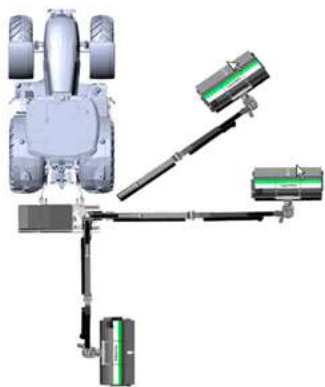
Beroende på vilken modell och storlek på armsklippare kan olika redskap användas. För mer information vilka redskap som kan användas, se redskapstabellen på sidan 18.

### Specifikation:

Beskrivning	330 S	430 S	530 S	630 S	730 S	830 S
Räckvidd vågrätt / lodrätt (cm)	330/310	430/410	530/510	630/610	730/710	830/810
Transportbredd / höjd (cm)	180/122	220/122	220	220	240	250
Pump	32 cc kugghjulspump		56 cc kugghjulspump		56 cc kugghjulspump	
Hydrauliksystem (l/min. - bar)	52 - 210	52 - 210	115 - 230	115 - 230	115 - 230	115 - 230
Hydrauliksystem redskap (l/min.)	25/40	25/40	50/85	50/85	50/85	50/85
Hydrauliktank (l)	80	80	220	220	220	220
Bak-/ frontmonterad PTO rpm	540/1000	540/1000	1000/-	1000/-	1000/-	1000/-
Vikt utan redskap (kg)	570	590	1235	1270	1475	1505
Minsta traktorvikt bak-/ frontmonterad (kg)	1500/2500	2000/3000	4500	5500	7000	8000
Bakmonterad	●	●	●	●	●	●
Frontmonterad	●	●				

### Modeller:

Beroende på vilken storlek kan armsklippare Scorpion S vara front- eller bakmonterad. Tack vare att armen kan svängas fram och tillbaka kommer armsklipparens rörelseområde vara upp till 155°. Se på bilder nedan vilka modeller som är front- och bakmonterade och hur rörelseområdena ser ut för respektive montering.



#### Scorpion S

- 330 S
- 430 S
- 530 S
- 630 S
- 730 S
- 830 S

#### Scorpion S Front

- 330 S Front
- 430 S Front





Armklippare 330/430 S



Armklippare 530/630 S

## Armsklippare Scorpion PLUS-serien

Scorpion PLUS-serie 330/430/530/630/730/830 monteras bak på traktorn som en komplett enhet. Armsklippare 330/430 finns även som frontmonterad där arm, oljetank och pump är monterade som en komplett enhet i traktorns 3-punktsfäste. Armsklipparna i PLUS-serien drivs av traktorns PTO, vilket innebär att armsklipparens hydrauliksystem är helt oberoende av traktorns hydrauliksystem. Armsklipparen körs på olika varvtal, 540 rpm eller 1000 rpm, sen kan varvtalet sänkas med 15-25%, vilket gör att ljudnivån blir lägre och traktorn sparar diesel (gäller ej för Scorpion 330-430). I grundutförande ingår bl.a. Hybrid Arm System vilket innebär att armen kan styras både med och utan parallellfunktion. Alla PLUS-modeller utrustas med DanFoss Load Sensing system för bränslebeparing (ej 330-430) samt Rotor Flex och Auto Flex, vilket ger föraren en optimal arbetsmiljö, då redskapen används inom förarens naturliga synfält.

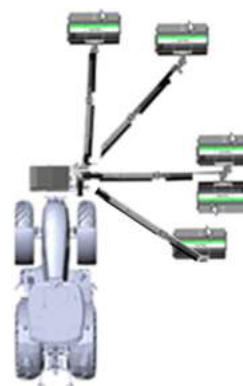
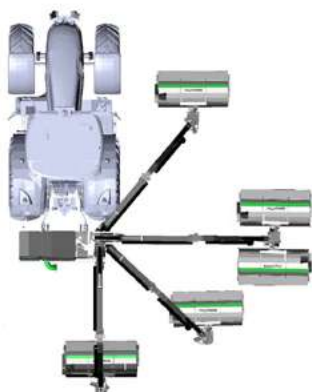
Beroende på vilken modell och storlek på armsklippare kan olika redskap användas. För mer information vilka redskap som kan användas, se redskapstabellen på sidan 18.

### Specifikation:

Beskrivning	330 PLUS	430 PLUS	530 PLUS	630 PLUS	730 PLUS	830 PLUS
Räckvidd vågrätt / lodrätt (cm)	330/310	430/410	530/510	630/610	730/710	830/810
Transportbredd / höjd (cm)	180/122	220/122	220	220	240	250
Pump	32 cc kugghjuls-pump		60 cc kolvpump		60 cc kolvpump	
Hydrauliksystem (l/min. - bar)	52 - 210	52 - 210	125 - 315	125 - 315	125 - 315	125 - 315
Hydrauliksystem redskap (l/min.)	25/40	25/40	50/85	50/85	50/85	50/85
Hydrauliktank (l)	80	80	220	220	220	220
Bak-/ frontmonterad PTO rpm	540/1000	540/1000	1000/-	1000/-	1000/-	1000/-
Vikt utan redskap (kg)	610	630	1370	1395	1600	1630
Minsta traktorvikt bak-/ frontmonterad (kg)	1650/2500	2200/3000	5000	6000	7000	8000
Bakmonterad	●	●	●	●	●	●
Frontmonterad	●	●				

### Modeller:

Beroende på vilken storlek kan armsklippare Scorpion PLUS vara front- eller bakmonterad. Tack vare Rotor Flex och Auto Flex kommer armsklipparens rörelseområde vara upp till 155°. Se på bilder nedan vilka modeller som är front- och bakmonterade och hur rörelseområdena ser ut för respektive montering.



#### Scorpion PLUS med Rotor Flex och Auto Flex

- 330 PLUS
- 430 PLUS
- 530 PLUS
- 630 PLUS
- 730 PLUS
- 830 PLUS

#### Scorpion PLUS Front med Rotor Flex och Auto Flex

- 330 PLUS Front
- 430 PLUS Front



Redskapet i förarens synfält



Armsklippare 330/430 PLUS



Armsklippare 730/830 PLUS

## Armsklippare Spider PLUS-serien

Spider PLUS-serie finns i 4 storlekar, från 5,2 till 8,2 m, uppdelad i 6 modeller. De två minsta modellerna, 520 och 620, levereras antingen som fram- eller bakmonterad och de två största modellerna 720 och 820 är bakmonterade. Armsklipparna i Spider-serien drivs av traktorns PTO, vilket innebär att armsklipparens hydrauliksystem är helt oberoende av traktorns hydrauliksystem. Armsklipparen är försedd med Danfoss Load Sensing vilket innebär att normalt körs armsklipparen på 1000 rpm men med LS system kan varvtalet sänkas med upp till 25%, vilket gör att ljudnivån blir lägre och traktorns bränsleförbrukning reduceras med upp till 25%.

I grundutförande ingår bl.a. Hybrid Arm System vilket innebär att armen kan styras både med och utan parallellfunktion. Alla modeller är utrustade med Rotor Flex och Auto Flex vilket ger föraren en optimal arbetsmiljö, då redskapen används inom förarens naturliga synfält. Arbetsområdet för både armen och redskapet är 270°. Detta resulterar i princip obegränsad flexibilitet, vilket gör det är möjligt att flytta redskapet i valfri position - höger, vänster, fram eller bak.

Beroende på vilken modell och storlek på armsklippare kan olika redskap användas. För mer information vilka redskap, se på sidan 18.

### Specifikation:

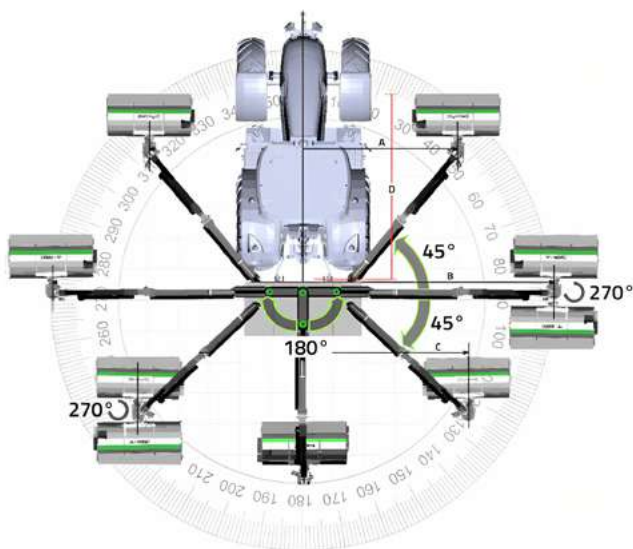
Beskrivning	520 PLUS	620 PLUS	720 PLUS	820 PLUS
Räckvidd vågrätt / lodrätt (cm)	520/510	620/610	720/710	820/810
Transportbredd / höjd (cm)	220	220	240	240
Pump	60 cc kolvpump		60 cc kolvpump	
Hydrauliksystem (l/min. - bar)	125 - 315	125 - 315	125 - 315	125 - 315
Hydrauliksystem redskap (l/min.)	50/85	50/85	50/85	50/85
Hydrauliktank (l)	220	220	220	220
Bak-/ frontmonterad PTO rpm	1000/1000	1000/1000	1000/-	1000/-
Vikt utan redskap (kg)	2170	2195	2355	2385
Minsta traktorvikt bak-/ frontmonterad (kg)	5000/6000	6000/7000	7000	8000
Bakmonterad	●	●	●	●
Frontmonterad	●	●		

### Modeller:

Beroende på vilken storlek kan armsklippare Spider PLUS vara front- eller bakmonterad. Tack vare Rotor Flex och Auto Flex kommer armsklipparens rörelseområde vara upp till 270°.

### Spider PLUS med Rotor Flex och Auto Flex

- 520 PLUS
- 620 PLUS
- 720 PLUS
- 820 PLUS



Nyhet  
2023!



Armklippare Spider 520/820 PLUS



Armklippare Spider 720 PLUS

## Produktöversikt - Standardutrustning

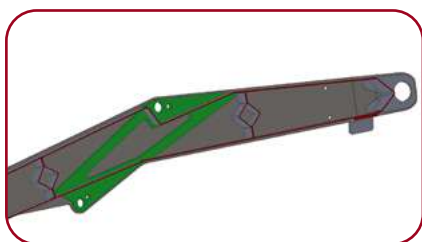
Beskrivning	Scorpion 330/430 S/ BASICS	Scorpion 530/630 BASICS	Scorpion 330/430 PLUS/ BASIC PLUS	Scorpion 530/630 BASIC PLUS	Scorpion 330-830 S	Scorpion 330-830 PLUS	Spider 520-820 PLUS
Hybrid Arm System	●	●	●	●	●	●	●
Danfoss Load Sensing						●	●
Specialstål Strenx® 700	●	●	●	●	●	●	●
Påkörningssäkring (framåt/bakåt)	●	●	●	●	●	●	●
4-punktsmontering kat 1-3	●	●	●	●	●	●	●
Flytställning arm- och klippvinkel	●	●	●	●	●	●	●
Danfoss Joystick	●	●	●	●	●	●	●
Oljekylare	●	●	●	●	●	●	●
LED trafikbelysning	●	●	●	●	●	●	●
2 olika oljemängder till redskapet	●	●	●	●	●	●	●
Hydrauliktank	●		●		●	●	●
Stödben	●	●	●	●	●	●	●
Truckfäste	●	●	●	●	●	●	●
Öppningskran montering redskap	●	●	●	●	●	●	●
Rotor Flex med Auto Flex			●	●		●	●

● = Standardutrustning



### Hybrid Arm System

Gör att armen kan köras med eller utan parallellföring (används när armen förflyttas ut/in längs marken), vilket ökar flexibiliteten. Val av funktion görs enkelt på maskinens manöverpanel i hytten. Med detta flexibla system kan de båda rörelsemönstren med dess fördelar användas i samma maskin (två maskiner i en). Detta ger flera olika fördelar beroende på vilket redskap som monteras, vilket arbete som ska göras och om maskinens manörförmåga begränsas av omgivningen.



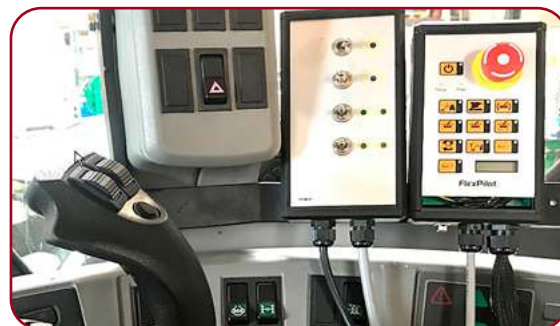
### Specialstål Strenx® 700

Optimerar armens styrka i förhållanden till vikten. Konstruktionen ger 25 % lägre vikt med 50 % starkare konstruktion.



### Oljetank

Monterad på vänster sida. Denna tank är som en motvikt och balanserar upp armen i arbete. LED belysning, stödben och truckfäste är standard.



### Danfoss Load Sensing (PLUS modeller, ej Basic och 330-430)

Armens funktioner och monterat redskap drivs av Danfoss Load Sensing hydrauliksystem, som ökar/minskar flödet beroende på om trycket ökar/minskar i systemet, vilket innebär att desto fler funktioner som aktiveras samtidigt får pumpen signal att öka hydraulikflödet. Hydrauliksystemet med LS-system gör att bärarens PTO varvtal kan reduceras, vilket sparar diesel med upp till 25%.



### LED trafikbelysning

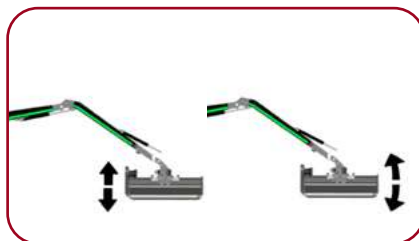
På alla armklippare monteras det LED belysning som tål mer vibrationer, lyser starkare och har längre livslängd.

## Standardutrustning



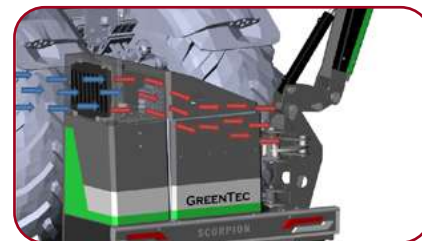
### Påkörningssäkring

Armklipparna utrustas med hydraulisk påkörningssäkring som fungerar både framåt och bakåt vid körning. Påkörningssäkringen ändrar sig automatisk om armen används längst ut eller längst in, vilket ökar livslängden på armklipparen.



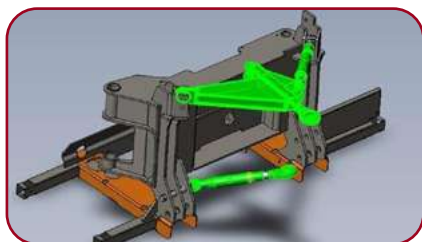
### Flytställning arm-, klippvinkel

Armen kan röra sig upp eller ner, när trycket på stödrullen ökar eller minskar. Flytläget på klippvinkeln gör att slaghackshuvudet följer lutningen på marken. Dessa funktioner underlättar körningen för föraren samt minskar slitage.



### Oljekylare

Oljekylaren tillsammans med fläkten hindrar hydrauloljan att bli för varm. Fläkten startar och stänger automatiskt beroende på oljetemperaturen. Luftströmmarnas flöde genom fläkt och över ventilpaket, ger en perfekt kylning.



### Fyrpunktsmontage

Armklipparen låses fast med 4-punktsmontage i traktorns lyftarmar och toppstång. Utöver detta monteras det på modellerna Scorpion 530 - 830, även justerbart stag från lantbruksdraget till infästning vid sidan om höger lyftarm. Detta gör att armklipparen sitter stabilt och det är enkelt att montera på och av.



### Danfoss Elektriska Minijoystick

På Scorpion 330/430 är styrfunktionerna proportionella, vilket innebär att föraren kan styra steglöst hastigheten på rörelserna. Joysticken är enkel att styra. Enkelt att slå till eller av funktioner på manöverpanel. Vid för högt arbetstryck eller för varm hydraulolja, varnar systemet med en signal.



### Danfoss Elektrisk Joystick

På Scorpion 530/630/730/830 är styrfunktionerna proportionella. Föraren kan då styra steglöst hastigheten på rörelserna. Rullknappar för vissa funktioner. Joysticken är anpassad för att ligga bra i handen. Vid för högt arbetstryck eller för varm hydraulolja, varnar systemet med en signal.



### Möjlighet till 2 olika oljemängder

GreenTec utrustar alla armklippare med två olika oljemängder som standard. De mindre modellerna 330/430 kan oljemängderna ändras mellan 25/40 l/min och de större modellerna 530/630/730/830 mellan 50/85 l/min.



### Hydrauliktank

Tanken är uppbyggd så att där är ett inbyggt fack/behållare där oljan samlas och sugts ut till pumpen, vilket gör att flödet är jämnt oavsett lutning på armklipparen. Tanken används även som motvikt och gör att balansen blir bättre vid arbete med armklipparen.



### Öppningskran

När föraren byter redskap kan tryck finnas i hydraulikledningarna, genom denna kran görs dessa trycklösa i hydrauliksystemet. Underlättar att montera av och på olika redskap.



### Truckfäste och stödben

Stängda truckfäste för säker på-/avlastning. Vid avställning monteras stödben i ytterkanterna för ökad stabilitet.



### Rotor Flex med Auto Flex (PLUS)

Med denna utrustning kan övre rotorn svängas 270 grader och den undre 180 grader. För mer info se nästa sida.



### Ventilblock

Tydlig överblick av hydrauliksystem, gott om plats, lätt att serva och enkelt att göra justering.

## Produktöversikt - Tillval/Extrautrustning

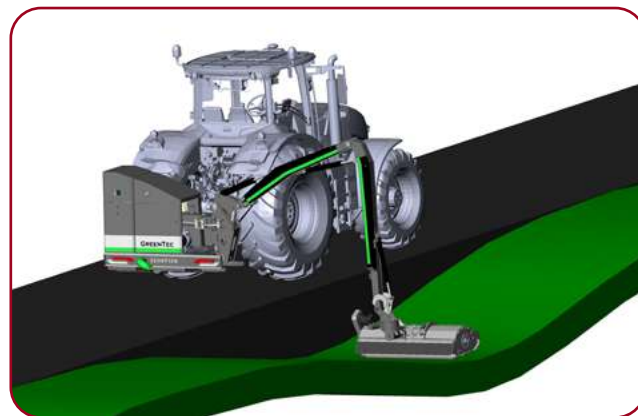
Beskrivning	Scorpion 330/430 S/ BASICS	Scorpion 530/630 BASICS	Scorpion 330/430 PLUS/ BASIC PLUS	Scorpion 530/630 BASIC PLUS	Scorpion 530-830 S	Scorpion 530-830 PLUS	Spider 520-820 PLUS
Rotor Flex	❖	❖	●	●	❖	●	●
Auto Flex	❖	❖	●	●	❖	●	●
AHC - Auto Height Control		❖		❖	❖	❖	❖
Lövblåsare		❖		❖	❖	❖	❖
Hydraulisk snabbkoppling	❖	❖	❖	❖	❖	❖	❖
Mekanisk snabbkoppling	❖	❖	❖	❖	❖	❖	❖
K80 4-punktsmontering	❖	❖	❖	❖	❖	❖	❖
Ram med lastarfäste	❖	❖	❖	❖			
Motvikter	❖	❖	❖	❖	❖	❖	
BIO olja	❖/		❖/		❖	❖	❖

- = Standardutrustning
- ❖ = Tillval/Extrautrustning



### Rotor Flex

Rotor Flex tillsammans med Auto Flex gör att slaghackshuvudet alltid är i rätt position oavsett armens position. Rotor Flex tillsammans med den framåtgående räckvidden gör att klippshuvudet är i förarens naturliga synfält och arbetsmiljön förbättras betydligt. Övre rotorn på Rotor Flex kan vridas 270° och den undre rotorn 180°, vilket gör att redskapet kan köras bakom traktorn vid smala passager. Vid klippning mellan 2 skyltar kan slaghackshuvudet svängas 180 grader, så klippning kan göras när traktorn backar. Föraren kan även klippa bakom höger hjul, vilket kan vara bra vid skogsvägar eller liknande. Rotor Flex och Auto Flex är standard på Scorpion PLUS-modellerna och Spider PLUS.



### Auto Height Control

Gör att slaghackshuvudet "flyter" över terrängen och följer markens ojämnheter. AHC:n används vid gräsklippning där föraren behöver fokusera på trafiken och eventuella hinder samt slipper korrigera armen upp och ner via joysticken. Den absolut största nyttan av Auto Height Control är att framkörningshastigheten ökar. När föraren sätter ner slaghacks- eller kättinghuvudet och rör vid marken, skapas en belastning/motstånd som blir en referenspunkt. Trycket kan sedan ökas eller minskas genom att vrida ett vred på manöverboxen inne i hytten. (Tillval på Scorpion 530/630/730/830 och Spider 520/620/720/820)

**OBS! Auto Height Control går inte att eftermontera.**

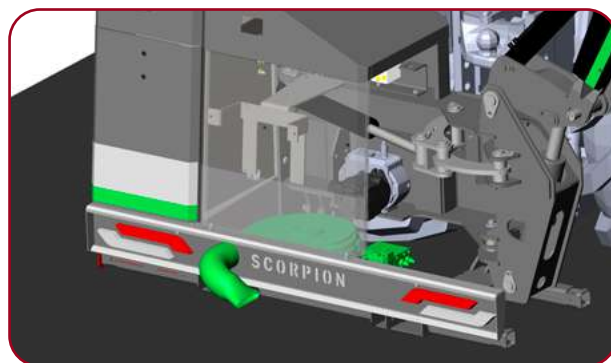


## Extrautrustning



### Auto Flex

Auto Flex kan med fördel användas vid häckklippning och grensågning på skogsvägar eller liknande. När redskapet är injusterat för klippning aktiveras Auto Flex som låser inställningen och föraren kan fokusera på att styra armen upp/ner eller ut/in. Auto Flex är standard på Scorpion PLUS-modellerna samt Spider PLUS.



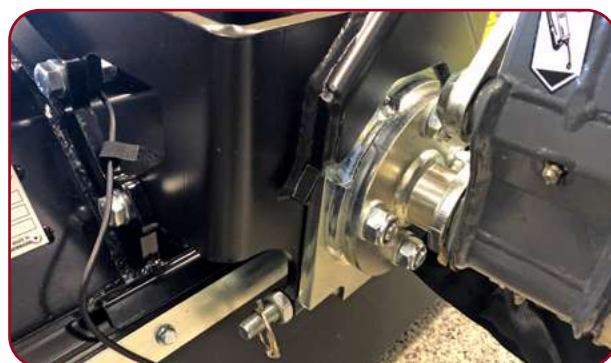
### Lövblåsare

Blåser rent vid klippning längs gång och cykelvägar. Den drivs av traktorns hydraulik och kräver 2 st hydrauluttag (tryck och retur) upp till 40 liter/min. Mängdfördelare ingår och säkerställer rätt oljeflöde. Lövblåsen integreras i konstruktionen på armklipparen. (Tillval på Scorpion 530/630/730 /830 och Spider 520/620/720/820).



### Hydrauliska snabbkopplingar

Gör det snabbt och enkelt att byta redskap. Med droppfria hydraulkopplingar minimeras läckage vilket gör det enkelt att byta mellan olika redskap. Armklippare har som standard en avstängningskran som gör hydraulsystemet trycklöst som förenklar av- och tillkoppling av redskap



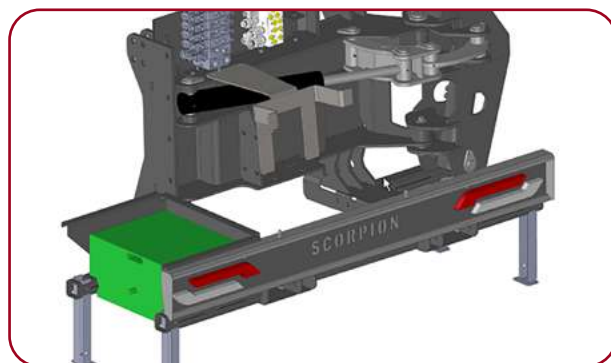
### Mekanisk snabbkopplingar

Möjliggör snabba och enkla byten av olika redskap. Fästet är robust och utvecklats efter många tester i fält. För att stabilisera distansrören på snabbfästena är dessa snedskurna. Den mekaniska snabbfästena säkras snabbt genom att montera en bult med mutter samt en säkerhetssprint.



### K80 4-punktsmontage

Kuldrag ökar stabiliteten och monteras på traktorns toppstångsfästning. Kuldrag finns till tryckstångsfästningen (övre) och till stabiliseringsfästningen (nedre) till lantbruksdraget. Perfekt för dem som redan har kulinfästning på sin traktor eller önskar skaffa. Fördelen är att belastning läggs på större rörelseyta än montering med bultar.



### Motvikter

Finns 90, 430 eller 600 kg beroende på modell. Monteras under eller vid hydrauliktanken. Detta ger en bättre balans mellan redskap och bärare. Motvikten i motsatta sidan av armens infästning, gör att bäraren får en mer jämn belastning mellan vänster och höger sida. Vi rekommenderar alltid att motvikspaket monteras.

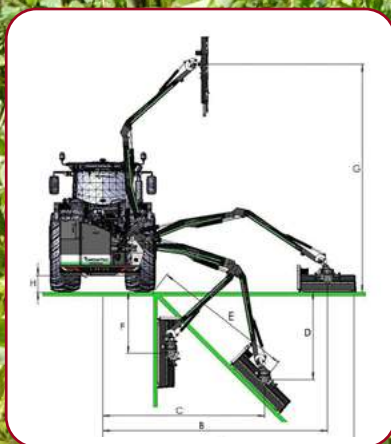
## Redskapstabell

Armklipparens hydrauliksystem och räckvidd avgör vilka olika redskap som kan monteras. Nedanstående tabell visar en översikt vilka redskap som kan användas till respektive armklippare. För mer information om armklippare eller redskap, se separata sidor. Samma redskap passar på Scorpion BASIC S/PLUS, S/PLUS och Spider PLUS.

Beskrivning	Scorpion	Scorpion	Scorpion	Spider
	Armklippare 330 / 430	Armklippare 530 / 630	Armklippare 730 / 830	Armklippare 520-820
Slaghackshuvud FR 92	●			
Slaghackshuvud FR 112	●			
Slaghackshuvud FR 122		●	●	●
Slaghackshuvud FR 162		●	●	●
Häckklippare HL 152	●			
Häckklippare HL 182	●			
Häckklippare HL 212	●			
Häckklippare HL 242	●			
Häckklippare HS 172	●			
Häckklippare HS 212		●	●	●
Häckklippare HS 242		●	●	●
Häckklippare HX 170		●	●	●
Häckklippare HX 230		●	●	●
Häckklippare HX 270		●	●	●
Häckklippare RC 102	●			
Häckklippare RC 132	●			
Häckklippare RC 162		●	●	●
Häckklippare RM 232		●	●	●
Grensåg LRS 1402	●			
Grensåg LRS 1602	●			
Grensåg LRS 2002		●	●	●
Grensåg LRS 2402		●	●	●
Kättinghuvud RX 133		●	●	●
Slätterbalk S 165-240	●	●	●	●

### Scorpion Armklippare rörelseschema

Bilden och tabellen till höger visar de olika arbetsområdena för en Armklippare Scorpion. Fördelen med hybridarmsystemet är att det ingår två olika styrsystem i samma maskin. Hybridarmsystem ökar arbetsområdena upp/ner och ut/in. För Spider begär separat information, se mer info sidan 12.



Modell	330	430	530	630	730	830
A (m)	3,3	4,3	5,3	6,3	7,3	8,3
B (m)	2,9	3,9	4,7	5,7	6,7	7,7
C (m)	1,9	2,6	3,4	4,1	4,8	5,6
D (m)	0,8	0,9	1,8	2,2	2,6	3,1
E (m)	1,9	2,6	3,0	3,7	4,4	5,0
F (m)	0,8	1,2	1,5	1,8	2,2	2,6
G (m)	3,1	4,1	5,1	6,1	7,1	8,1
H (m)	0,4	0,4	0,4	0,4	0,4	0,4

## Slaghackshuvud

Slaghackshuvud GreenTec är tillverkat i Strenx® 700 höghållfastsstål, för minskad vikt, ökad nyttolast samt ökad prestanda. På spiralrotorn är slagorna monterade som två skruvar runt rotorn vilket ger en hög kapacitet, jämn belastning och flöde. Slaghackshuvudet har en Powerrem som är en bred rem med många spår och överför mer kraft till rotorn. De är utvecklade med Integrated Airflow, vilket innebär att där skapas ett naturligt vakuum som suger upp materialet till slaghacksrotorn. Totalbredden på slaghackshuvudet är mindre, eftersom rotoraxelns lager är integrerade i rotorn. Slaghackshuvudets front är justerbar och med monterad skyddsduk både fram och bak. Stödrollen är utrustad med 4 stycken lager, 2 st på varje sida.

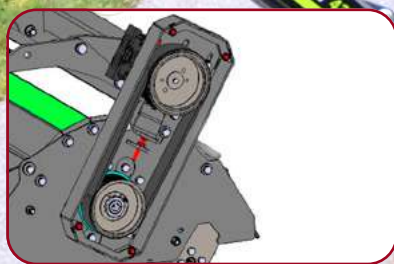
### Specifikation:

Beskrivning	FR 92	FR 112	FR 122	FR 122 HD	FR 162	FR 162 HD
Arbetsbredd (cm)	90	110	120	120	160	160
Vikt (kg)	138	144	320	320	360	360
Oljebehov min (l/min)	40	40	85	85	85	85
Oljetryck min (Bar)	210	210	230	315	230	315
Arbets hastighet (km/h)	5-7	5-7	5-7	5-7	5-7	5-7
C-slagor antal (st)	24	30	28	28	38	38
L-slagor	Tillval	Tillval	Tillval	Tillval	Tillval	Tillval



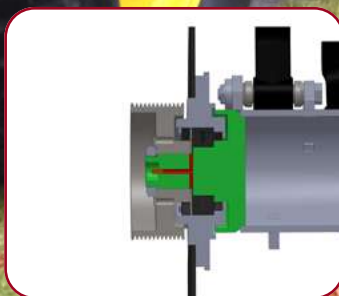
#### Dubbel spiralrotor

Slaghackshuvud FR är utrustad med dubbel spiralrotor som ger en mycket jämn belastning, jämnt flöde, hög kapacitet och låga underhållskostnader. Slagornas fästörön på rotorn sträcker sig över två slagor vilket ger en starkare konstruktion.



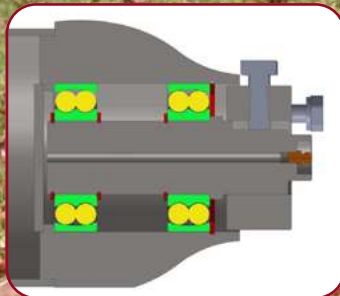
#### Remdrift med Powerrem

Slaghackshuvudet har remdrift som drivs av en s.k. Powerrem som är en hel bred rem som är starkare än flera enkla remmar. Konstruktionen medger att remdrivningen kan monteras på både höger och vänster sida på slaghackshuvudet.



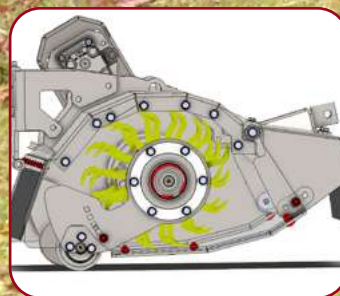
#### Mindre totalbredd

Den nya konstruktionen på rotorn, där lagren är integrerade i rotorn, ger en mindre totalbredd.



#### Dubbellagrad stödroll

Stödrollen har dubbla integrerade lager på varje sida för att fördela belastningen på axeln.



#### Integrated Airflow-design

Designen är skapad för att det ska uppstå ett naturligt vakuum som suger upp materialet. Resultatet blir 25 % högre kapacitet samt mindre effektbehov.



#### Optimal anläggningsyta, slagor

Slagans baksida har samma radie som rotorn vilket gör att kraften som slagan utsätts för när den viker undan, fördelas jämt över en större yta.

## Häckklippare HL, HS, HX

Häckklippare GreenTec har tre olika modellprogram som klipper grenar upp till 11 cm. Samtliga häckklippare drivs med hydraulolja och behöver 1 st hydrauluttag med tryck 1 st hydraulikuttag med retur. Hydraulmotorn kan drivas i båda riktningarna, men kniven gör samma rörelse oberoende av flödets riktning. Se nedanstående specifikationstabell och texter för mer information.

### Specifikation:

Beskrivning	HL 152	HL 182	HL 212	HL 242	HS 172	HS 212	HS 242	HX 170	HX 230	HX 270
Arbetsbredd (cm)	150	180	210	240	170	210	240	170	230	270
Min. oljemängd (l/min) vid max 190 Bar	20	25	25	25	40	50	50	50	50	50
Max. oljemängd (l/min) vid max 190 Bar	32	40	40	40	40	50	50	50	50	50
Vikt (kg)	60	64	68	72	120	132	145	180	220	260
Klippkapacitet (cm)	0-4	0-4	0-4	0-4	0-6	0-6	0-6	0-11	0-11	0-11
Arbetshastighet (km/h)	upp till 2	upp till 2	upp till 2	upp till 2	upp till 5	upp till 5	upp till 5	upp till 2	upp till 2	upp till 2
Mängdfördelare	Tillval	Tillval	Tillval	Tillval	Tillval	Tillval	Tillval	Standard	Standard	Standard
Soft-Turn Funktion	-	-	-	-	-	-	-	Standard	Standard	Standard



Häckklippare HL har en unik funktion som gör det möjligt för föraren att flytta drivningen längs hela klippbalken, vilket innebär att häckklipparen kan användas på andra sidan om ett staket. Kniven drivs av en planetväxellåda som har samma kraft under hela drivning oavsett knivens position, vilket även ger mindre vibrationer. Alla knivar är bultade fast och är enkla att byta ute i fält. Används oftast i parkområden.



1,5 - 2,4 m



0 - 40 mm



2 km/h



60 - 72 kg



Häckklippare HS är speciellt utvecklad med tandade fingrar och stora dubbelslipade knivar, vilket ger möjlighet till högre arbetshastighet. Kniven drivs av en planetväxellåda som har samma kraft hela tiden, vilket även ger mindre vibrationer. Alla knivar är bultade fast och är enkla att byta ute i fält. Perfekt att använda för trädgård, större häckar samt längs skogsvägar.



1,7 - 2,4 m



0 - 60 mm



5 km/h



120 - 145 kg



Häckklippare HX är gjord i HARDOX vilket är det mest hållbara materialet på marknaden, den gör 60 vändningar per minut och med Soft Turn funktion, vilket innebär att slagcylindern vänder mjukt precis innan den når sina ändlägen. Häckklippare HX serien har mycket låg ljudnivå och lämpar sig väl för bullerkänsliga miljöer.



1,7 - 2,7 m



0 - 110 mm



2 km/h



180 - 260 kg

## Häckklippare RC och RM

Häckklippare RC och RM har roterande knivar som klipper, hackar och finfördelar det klippta materialet på samma gång. De finns i olika modeller med en klippkapacitet upp till 4 cm. Häckklippare RC finns i tre storlekar och häckklippare RM finns i en storlek. De är utrustade med det unikt uppbyggda patenterade dubbla knivsystemet med totalt 18 knivblad som klipper, hackar och finfördelar materialet i samma moment. Det klippta materialet stannar i häckarna och behöver inte transporteras bort.

Knivsystemet består av tre överlappande rotor, med 6 knivblad vardera som drivs med en hydraulmotor som driver Power remmar. Knivarna på varje rotor monteras på två olika nivåer, 3 stycken knivar på en höjd och 3 stycken knivar på en annan höjd. Fördelen med denna konstruktion är att detta bidrar till bättre finfördelning och ett snyggare snitt.

### Specifikation:

Beskrivning	RC 102	RC 132	RC 162	RM 232
Arbetsbredd (cm)	100	130	160	230
Höjd (cm)	40	47	52	65
Vikt (kg)	100	150	200	310
Oljemängd (l/min) vid 190 Bar	25	40	50	50
Max oljetryck (bar)	190	190	190	180
Antal rotor (st)	3	3	3	4
Antal knivar (st)	18	18	18	24
Grentjocklek (cm)	0-2	0-3	0-4	0-4
Framkörningshastighet (km/h)	0-2,5	0-2,5	0-2,5	0-4,0
Max varvtal på knivhållarna (varv/min)	2050	2500	2300	2400
Stödhjul	Standard	Standard	Standard	Standard
Mängdfördelare	Tillval	Tillval	Tillval	Tillval



### Häckklippare RC



### Häckklippare RM



## Grensåg

Grensågar GreenTec är alla kraftiga och effektiva grensågar där sågklingorna har Widia karbidsegment och sågar grenar samt buskar upp till 21 cm. Grensågen skall luta lite framåt, vilket innebär att den övre sågklingan sågar först och då kommer den övre grenen som sågas av trilla ner på nästa som sågas av. Detta gör att grenarna faller ner lugnare. Sågklingorna får även en större överlappning. Samtliga grensågar är utrustade med fyra sågklingor och grenstopp mellan klingorna, för att underlätta sågning av tunna grenar. Grensågen efterlämnar ett rakt snitt, vilket ger kontrollerad återväxt och minimerad risk för sjukdom.

### Specifikation:

Beskrivning	LRS 1402	LRS 1602	LRS 2002	LRS 2402
Arbetsbredd (cm)	140	160	200	240
Vikt (kg)	50	110	198	240
Oljemängd (l/min) vid min 150 Bar	-	-	85	85
Oljemängd (l/min) vid min 180 Bar	25	40	50	50
Sågkapacitet (cm)	0,5-10	0,5-12	0,5-16	0,5-21
Arbets hastighet (km/h)	upp till 5	upp till 5	upp till 5	upp till 5
Sågklingor med karbidsegment (st)	4	4	4	4
Sågklingor med karbidsegment (Ø cm)	345	400	490	600
Övertrycksventil	-	-	Standard	Standard
Mängdfördelare	Tillval	Tillval	Tillval	Tillval
90° hydraulisk vridled	-	-	Tillval	Tillval



LRS 1402-1602 har sågklingor med 345-400 mm diameter beroende på modell. Grensågarna är dessutom utrustade med skydd för den nedersta klingan för att kunna såga grenar nära marken. På LRS 1402 är detta skydd i form av ett stödhjul och på LRS 1602 är det med stöd av en släpmed. Power Rem överför mer kraft till sågklingorna. Denna kan även slira till, om sågklingorna kör fast.



1,4 - 1,6 m



0 - 120 mm



5 km/h



50 - 110 kg



LRS 2002-2402 har sågklingor med 490-600 mm diameter beroende på modell. Båda modellerna har en släpmed monterad vid den nedersta klingan, för att möjliggöra sågning nära marken utan att riskera skada på klingan. Power Rem överför mer kraft till sågklingorna. Denna kan även slira till om sågklingorna kör fast. Denna konstruktion med drivningen och montering av remmarna gör att denna blir smal, vilket underlättar sikten för föraren.



2 - 2,4 m



0 - 210 mm



5 km/h



210 - 280 kg

Nyhet  
2024!

## Kättinghuvud

Kättinghuvud GreenTec RX 133 är speciellt utvecklat för att användas i svåra/tuffa förhållanden, där det finns grövre sly, sten och liknande. Uppbyggd av Strenx 700® (SSAB) höghållfasthetsstål vilket ger en lättare och starkare kättinghuvud. Kättinghuvudet slår och fördelar gräs och sly upp till 70 mm diameter, detta utförs av kedjor eller knivar. Kättinghuvudet kan utrustas med HD knivar (3 st), kedjor (3 st 13mm) eller kedjemagasin för 10 eller 13 mm kedja, kedjor är att föredra vid steniga förhållande. För att öka livslängden är motorn på kättinghuvudet utrustat med läckledning (dränageledning), vilket innebär att motorn har en naturlig smörjning. Infästningen är en justbar rörlig pendelupphängning med flytläge vilket gör att huvudet följer underlaget. Fronten på kättinghuvudet är försedd med tryckreglerad lucka som vid belastning öppnar sig och sedan återgår till ursprungsläget.

### Specifikation:

Beskrivning	RX 133
Arbetsbredd (cm)	130
Vikt (kg)	350
Oljemängd (l/min)	85-110
Oljetryck Bar	210-315
Kedjor 13 mm (3 st) eller HD knivar (3 st)	Standard
Kedjemagasin (13 mm)	Tillval

### Kättinghuvud RX 133



Kedjemagasin för 13 mm kedja



HD Knivar



Pendelupphängning med flytläge

## Slätterbalk

Slätterbalk S 165 - 240 med knivbalk med dubbelkniv för klippning i slänter, är en tålig maskin som minskar skador på insekter och växtflora, och möjliggör att samla upp klippt material. Den används för att slå/lägga ner gräset där finspridning och sönderslagning av materialet inte krävs. S 165 - 240 kan monteras på våra armklippare Scorpion och andra armklippare som är monterade på traktor eller lastmaskin men även direkt på andra bärare som till exempel hjul- och traktorgrävare. Slätterbalken S 165 - 240 kan användas för att klippa gräs på otillgängliga områden t.ex. i slänter vid vattendrag där en finspridning och sönderslagning av det klippta materialet inte är ett krav. Minskar skador på insekter och växter vid klippning och främjar den biologiska mångfalden.

Nyhet  
2023!

### Slätterbalk S 165-240



1,65 - 2,40 m



0 - 1 mm



3 km/h



70 - 102 kg

# 10 anledningar att investera i en Armklippare GreenTec

Konstruktion i Strenx® 700 stål → Hög armstyrka med låg vikt

Framåtgående räckvidd → Bra arbetsmiljö

Hybrid Arm System → Ökad flexibilitet

4-punktsmontering → Stabilt och enkelt att montera av/på traktorn

Många olika redskap → Mångsidighet och ökad effektivitet

Låga underhållskostnader → Ökad lönsamhet

Hydraulisk påkörningssäkring → Skyddar konstruktionen och ökar livslängden

Danfoss hydraulik & styrning → Tillförlitlighet

Hydrauliska/ mekaniska snabbkoppling → Tidsbesparande redskapsbyte

Armklippare Spider rörelseområde 270° → Kan användas på båda sidorna av traktorn

YstaMaskiner AB grundades 1853 och marknadsför idag några av världens starkaste varumärken inom entreprenad, grönytor och lantbruk via utvalda återförsäljare i hela landet. Vill ni veta mer om YstaMaskiner som företag, vad vi erbjuder eller veta mer om några produkter, besök vår hemsida eller följ oss på våra sociala kanaler.



Hemsida



Facebook



Instagram



Youtube