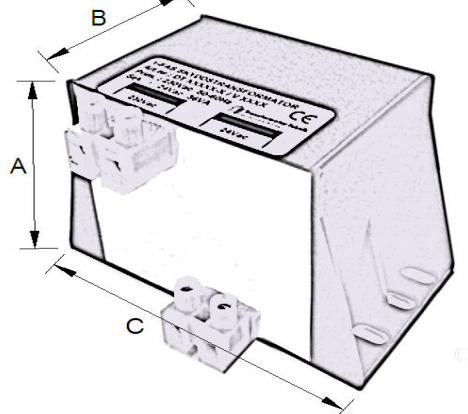


En-fase beskyttelses- eller isolationstransformer.

For skruemontage.

Transformerne er konstrueret til omgivelsestemperaturer på max. 40°C og har temperaturklassen E (120°)

Produceret i henhold til EN 61558-1 og har indkapslingklassen IP20.



| Type/Effekt(VA) | Monteringsmål(mm) | | | Vægt (Kg) |
|-----------------|-------------------|-----|-----|-----------|
| | A | B | C | |
| EPP/24 | 54 | 48 | 88 | 0,6 |
| EPP/36 | 54 | 58 | 88 | 0,8 |
| EPP/50 | 59 | 61 | 94 | 1,1 |
| EPP/60 | 72 | 59 | 113 | 1,2 |
| EPP/80 | 75 | 64 | 120 | 1,5 |
| EPP/110 | 75 | 78 | 120 | 2,0 |
| EPP/130 | 85 | 75 | 133 | 2,2 |
| EPP/160 | 85 | 85 | 133 | 2,8 |
| EPP/200 | 85 | 99 | 133 | 3,5 |
| EPP/330 | 107 | 109 | 172 | 5,3 |
| EPP/450 | 107 | 129 | 172 | 6,8 |

*C-målet viser kun støbehuset (+ 15mm for klemrække og +25mm ved strømme over 16A)

| DT nr. | Spænding (V) | | Effekt(VA) | DT nr. | Spænding (V) | | | Effekt(VA) |
|------------|--------------|------|------------|------------|--------------|--------|------|------------|
| | Prim. | Sek. | | | Prim.1 | Prim.2 | Sek. | |
| DT 21643-1 | 230 | 24 | 24 | DT 21654-1 | 400 | 440 | 230 | 24 |
| DT 21644-1 | 230 | 24 | 36 | DT 21655-1 | 400 | 440 | 230 | 36 |
| DT 21645-1 | 230 | 24 | 50 | DT 21656-1 | 400 | 440 | 230 | 50 |
| DT 21646-1 | 230 | 24 | 60 | DT 21657-1 | 400 | 440 | 230 | 60 |
| DT 21647-1 | 230 | 24 | 80 | DT 21658-1 | 400 | 440 | 230 | 80 |
| DT 21648-1 | 230 | 24 | 110 | DT 21659-1 | 400 | 440 | 230 | 110 |
| DT 21649-1 | 230 | 24 | 130 | DT 21660-1 | 400 | 440 | 230 | 130 |
| DT 21650-1 | 230 | 24 | 160 | DT 21661-1 | 400 | 440 | 230 | 160 |
| DT 21651-1 | 230 | 24 | 200 | DT 21662-1 | 400 | 440 | 230 | 200 |
| DT 21652-1 | 230 | 24 | 330 | DT 21663-1 | 400 | 440 | 230 | 330 |
| DT 21653-1 | 230 | 24 | 450 | DT 21664-1 | 400 | 440 | 230 | 450 |