



DISCOVERY EVO

Alsidighedens mester

FAGERHULT

Der findes en Discovery Evo til ethvert formål.

Da vi lancerede Discovery, var tanken helt ny. Et skarpt, enkelt og brugervenligt koncept, hvor et enkelt armatur opfylder behovet for god og energieffektiv belysning i miljøer, der tidligere var lidt vanskelige at finde en løsning til. I dag findes Discovery i trappeopgange, korridorer, køkkener, badeværelser og kældre i både offentlige og private bygninger. I loftet og på væggen. Indendørs og udendørs.

Nu tager Discovery det næste skridt i udviklingen. Vi har styrket alle konceptets fordele og tilsat nye egenskaber baseret på LED og ny teknologi. Discovery Evo er om muligt endnu mere alsidig, med nye applikationer til krævende miljøer. Discovery Evo har en uovertruffen lyseffekt med ekstrem energieffektivitet og et behageligt, rumskabende lysbillede. Discovery Evo er smallere i sin form og mere solid i sit udtryk. Discovery Evo er endnu nemmere og hurtigere at installere. Et helt nyt armatur – uendeligt mange muligheder.





Suverænt alsidig

Discovery Evo opfylder belysningsbehovene under alle forhold. Grundmodellen, i klassisk hvid udførelse, er klassificeret som IP 44 og fås til lofts- og vægmontering samt til indbygning. To lumenpakker, 1100 lm og 1700 lm, og to farvetemperaturer, 3000 K og 4000 K, gør det muligt at styre lysmiljøet med hensyn til anvendelsesområdet. Discovery Evo fås også i en anti-ligature udførelse med IK 10 samt i en model til udendørsbrug – i farverne sort, antracitgrå og hvid – som kombinerer IK 10 med IP 65.









Uovertruffen lyseffekt

Discovery Evo sætter en ny standard i sin armaturklasse. En effektivitet på hele 115 lm/W og lumen på op til 1700 lm åbner på for funktionel og omkostningseffektiv belysning af alle bygningens flader.

Den hurtigste installation?

Et armatur, som monteres i stort antal, ofte på svært tilgængelige steder, kræver en effektiv installation måde. Discovery Evo er et af markedets hurtigst monterede. En innovativ monteringsløsning med armaturhus og indbygningssæt giver en brugervenlig lyspakke. LED-modul og kuppel sidder sammen, og det gør installationen nem og sikker. Installatøren kan trygt lægge lyspakken til side, mens armaturhuset monteres.



1
Indbygningssæt og armatur bestående af LED-modul, kuppel og armaturhus.



4
Træk ledningerne ind i armaturet, og frigør de tre låsefjedre. Armaturet installeres i hullet.



2
Adskil lyspakken og armaturhuset.



5
Fastgør sikkerhedslinen, og især lynkoblingen. Monter lyspakken i armaturhuset med en bajonetlås.



3
Placer armaturhuset i indbygningssættet, og lås det fast med et klik.



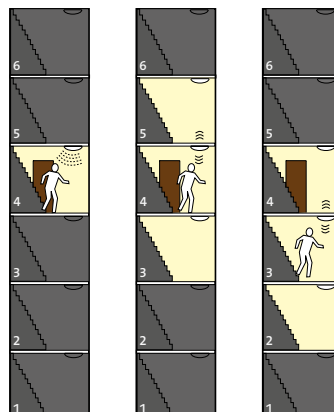
6
Så er installationen klar. Tænd armaturet.



Lysstyring

Discovery Evo kan udstyres med bevægelsesmelder baseret på mikrobølgesensorer eller PIR. Mikrobølgesensorerne gør det muligt at vælge mellem tænd/sluk-funktion eller fraværslæmpning med høj-/lav-sluk. Funktionen med fraværslæmpning kan nu også styres via DALI i situationer, hvor man vil kombinere et masterarmatur med flere underordnede armaturer. En funktionel løsning i f.eks. vaskerier, lagerlokaler eller omklædningsrum.

Løsningen kan også suppleres med e-Sense Move, et styresystem specielt udformet til trappeopgange, korridorer og andre kommunikationsarealer. Programmering sker let ved hjælp af fjernbetjeningen.

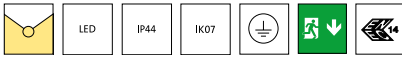


1. Ved bevægelse på 4. etage tændes armaturet af en indbygget sensor.

2. Samtidig sender sensoren på 4. etage et signal til den nærliggende etage om at tænde belysningen.

3. Hvis man f.eks. går ned ad trappeopgangen, fortsætter sensoren i armaturerne med at tænde belysningen i forvejen.





Armatør									
W	K	Ø	lm	lm/W	Ra (CRI)	Levetid	SDCM	kg	
10	3000	400	1060	112	≥ 80	L ₇₀ B ₅₀ , 100.000 h	3	1.6	57720 ■
10	4000	400	1100	116	≥ 80	L ₇₀ B ₅₀ , 100.000 h	3	1.6	57721 ■
15	3000	400	1680	111	≥ 80	L ₇₀ B ₅₀ , 100.000 h	3	1.6	57722 ■ ●
15	4000	400	1720	112	≥ 80	L ₇₀ B ₅₀ , 100.000 h	3	1.6	57725 ■ ●
Nødlysarmatur, decentraliseret 3 h, selvtest AT4									
15	3000	400	1680	111	≥ 80	L ₇₀ B ₅₀ , 100.000 h	3	2.0	57723
15	4000	400	1720	112	≥ 80	L ₇₀ B ₅₀ , 100.000 h	3	2.0	57726
Nødlysarmatur, decentraliseret 3 h, selvtest AT4 + DALI-overvågning									
15	3000	400	1680	111	≥ 80	L ₇₀ B ₅₀ , 100.000 h	3	2.0	57724
15	4000	400	1720	112	≥ 80	L ₇₀ B ₅₀ , 100.000 h	3	2.0	57727

For at få aktuel information, se vores hjemmeside.

Tilbehør	
Indbygningsring inkl. monteringsfjedre	92650
Anti-ligature kabinet IK10, hvidt	92651
Monteringsplade til indbygning i bløde forsænkede lofter.	92652
Udendørskabinet IK10, hvidt (RAL 9010)	92653
Udendørskabinet IK10, antracitgrå (Gris 900 Sablé str.)	92654
Udendørskabinet IK10, sort (RAL 9005 str.)	92655
Fjernkontrol e-Sense Move DALI	86305

Tilægsnummer	
■ -219 e-Sense smartSWITCH til/fra	
■ -469 e-Sense Detect til/fra	
● -402 DALI/fasestyrt (impuls)	
● -495 e-Sense Detect DALI fraværslæmpning	
● -496 e-Sense Move DALI fraværslæmpning	

Angiv tilægsnummer på markerede armaturer for ønsket funktion.
Det er kun muligt at angive ét tilægsnummer.

Montage

Fire monteringshuller. Kan monteres på loft, på væg eller indbygges. Ved indbygning bestilles indbygningsring separat. Med hul til montering i installationsdåse i loftet.

Tilslutning

230 V, indbygget LED-driver. Klemrække 5 × 2,5 mm². Mulighed for 5-leder sløjfning. Ledningsindføring på bagsiden eller via knockouts ved udvendig montering, gennemførtrådning 0° eller 180°.

Udførelse

Armatørhul i polykarbonat og kuppel i opal polykarbonat.

Lysregulering

e-Sense smartSWITCH – armatur med PIR-sensor til bevægelsesdetektering til/fra, IP 44 i loft, IP 20 på væg.

e-Sense Detect – mikrobølgesensor til tænd/sluk-funktion eller fraværslæmpning med mulighed for slukkefunktion.

e-Sense Move – trådløs styring mellem armaturer. Mikrobølgesensor til tænd/sluk-funktion eller fraværslæmpning med mulighed for slukkefunktion. Programmering kræver fjernbetjening.

Tilbehør

Anti-ligature kabinet i hvidlakeret stålplade. Leveres med sikkerhedsskruer (torx med sikkerhedsskruer) IK10, IP 55. Udendørskabinet i lakeret aluminium, IK10, IP 55. Udvendig ledning mulig.

Nødlys

Nødlysarmatur leveres med batterier til 3 timers drift.

LED-information

Forkoblingers levetid: op til 100.000 h/10 % (maks. bortfald).

Design

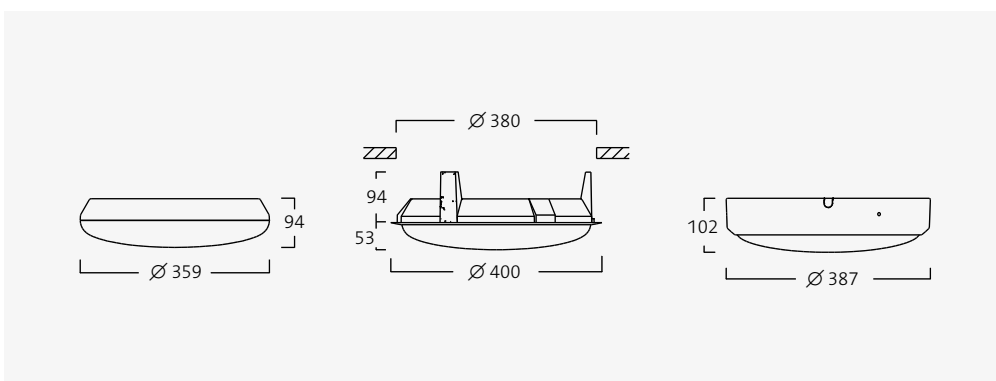
Yellow



Discovery Evo, vægmonteret.



Udendørstilbehør.



Fagerhult udvikler, producerer og markedsfører professionelle belysningsystemer til offentlige miljøer som f.eks. kontorer, skoler, industrier og sygehuse. Fagerhult har fortsat fokus på design, funktion, fleksibilitet og energibesparende løsninger.

Fagerhult er en del af Fagerhultgruppen, en af Europas ledende belysningskoncerner med aktiviteter i flere end 15 lande. AB Fagerhult er noteret på Nasdaq OMX Den Nordiske Børs i Stockholm.

FAGERHULT AS
Sluseholmen 8A, 4
2450 København SV
Tlf. 43 55 37 00
Fax 43 55 37 30
post@fagerhult.dk
www.fagerhult.dk

FAGERHULT