

Fotoceller Objektaftastere, baggrundsafblænding Type PH18CNB20...

CARLO GAVAZZI



- Miniatureaftasterserie
- Tasteafstand: 200 mm
- Justering af følsomhed med potentiometer
- Moduleret, rødt lys, 625 nm
- Forsyningsspænding: 10-30 V DC
- Udgang: 100 mA, NPN eller PNP forudindstillet
- Slutte- og brydefunktion
- LED-indikation af udgangsstatus og forsyningsspænding tilsluttet
- Polaritets-, kortslutnings- og transientbeskyttet
- Kabel- og stikudgaver
- Fremragende EMC-ydelse
- Fremragende farvematch



Produktbeskrivelse

PH18CNB20... er en familie af konkurrencedygtige refleksionsaftastere med baggrundsafblænding i standard 18 mm cylindrisk og firkantet ABS-hus til industrielt brug. Aftasterne kan anvendes i applikationer hvor der kræves meget nøjagtig aftastning samt begrænset størrelse.

Det kompakte hus og de kraftige lysdioder giver en fremragende ydelse i forhold til størrelsen.

Ved hjælp af potentiometeret kan følsomheden let justeres, hvilket gør disse aftastere meget fleksible.

Udgangstypen er NPN eller PNP, og udgangsaktiveringsfunktionen er NO og NC.

Bestillingsnøgle PH18CNB20NAM1SA

Type	_____
Husudførelse	_____
Husstørrelse	_____
Husmateriale	_____
Huslængde	_____
Aftastningsprincip	_____
Tasteafstand	_____
Udgangstype	_____
Udgangskonfiguration	_____
Tilslutningstype	_____
Følsomhedsindstilling	_____


Typevalg

Hustype	Tasteafstand S_n	Tilslutning	Bestillingsnr. NPN Slutte- & brydefunktion	Bestillingsnr. PNP Slutte- & brydefunktion
M18 Firkantet version	200 mm	Kabel	PH 18 CNB 20 NASA	PH 18 CNB 20 PASA
M18 Firkantet version	200 mm	Stik	PH 18 CNB 20 NAM1SA	PH 18 CNB 20 PAM1SA
M18 Firkantet version	200 mm	Pigtail M12	PH 18 CNB 20 NAT1SA	PH 18 CNB 20 PAT1SA

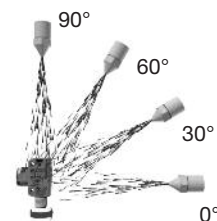
Specifikationer

Nominel tasteafstand S_n)	Op til 200 mm, referenceobjekt kodaktestkort R27, hvidt, 90% reflekterende, 100 x 100 mm	Tomgangsstrøm (I_o)	≤ 20 mA ved U_B maks. ≤ 40 mA ved U_B min.
Maksimal tasteafstand Hvidt emne 90% refl. Gråt emne 18% refl. Sort emne 6% refl.	≤ 200 mm ≤ 200 mm ≤ 150 mm	Min. nominelt strømområde (I_m)	≤ 0,5 mA
Blind zone	8 mm	Lækstrøm (I_r)	≤ 100 μA
Følsomhedskontrol Elektrisk justering Mekanisk justering	Justeres med potentiometer 210° 240°	Spændingsfald (U_d)	≤ 2 VDC ved I_e maks.
Termisk drift	≤ 0,2%/°C	Beskyttelse	Kortslutning, omvendt polaritet, transient
Hysterese (H)	≤ 10%	Lyskilde	InGaAlP, LED, 625 nm
Nominelt spændingsområde (U_B)	10 til 30 V DC (inkl. ripple)	Lystype	Rød, moduleret
Ripple (U_{rpp})	≤ 10%	Senders spredningsvinkel	± 3° ved halv tasteafstand
Udgangsstrøm Kontinuerlig (I_e) Kortvarig (I)	≤ 100 mA ≤ 100 mA (maks. belastning 100 nF)	Omgivende lys	≤ 30.000 lux, glødelampe
		Tastefrekvens (f)	≤ 500 Hz
		Reaktionstid OFF-ON (t_{ON}) ON-OFF (t_{OFF})	≤ 1 ms ≤ 1 ms
		Indkoblingsforsinkelse (t_v)	≤ 100 ms
		Udgangsfunktion Åben kollektor	NPN eller PNP

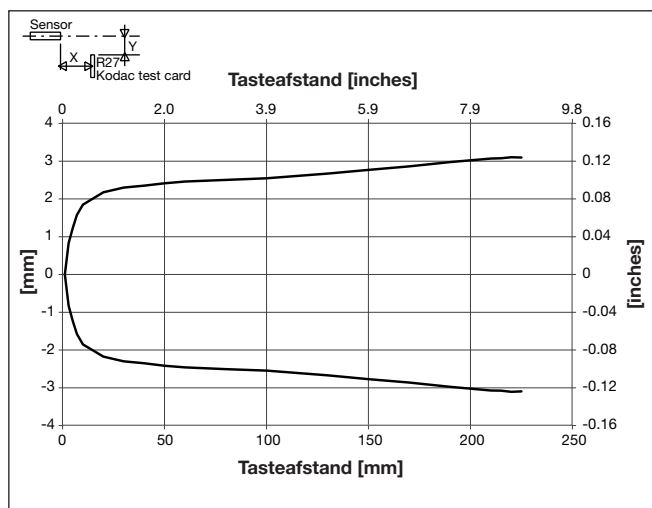
Specifikationer (fort.)

Udgangsaktiveringsfunktion	Normalt åben (N.O.) og normalt lukket (N.C.)	Husmateriale	ABS-plast, grå PC-transparent
Indikation		Hus	PC-transparent
Aktiveret udgang	Gul LED	Bagstykke	PMMA, rød
Forsyningsspænding tilsluttet	Grøn LED	Front	PC, sort
Ydre forhold		Forskruing	POM, mørk grå
Installationskategori	III (IEC 60664/60664A; 60947-1)	Justeringsstang	PP, sort
Beskyttelsesgrad	3 (IEC 60664/60664A; 60947-1)	Låsemøtrikker	PPA, sort
Tæthedegrad	IP 67, IP 69K* (IEC 60529; 60947-1)	Monteringsbeslag	
Omgivende temperatur		Tilslutning	
Drift	-25° til +60°C	Kabel	PVC, grå, 2 m 4 x 0,25 mm ² , Ø = 4,5 mm
Lager	-40° til +70°C	Stik	M12, 4-benet (CONM14NF-serie)
Vibration		Pigtail	PUR, grå, 30 cm 4 x 0,25 mm ² , Ø = 4,5 mm M12, 4-benet (CONM14NF-serie)
Stød		Vægt	Med kabel: 85 g Med pigtail: 40 g Med stik: 25 g
Nominal isoleringsspænding	500 VAC (rms) IEC beskyttelsesklasse III	CE-mærkning	Ja
		Godkendelser	cULus (UL508) forsyningsklasse 2

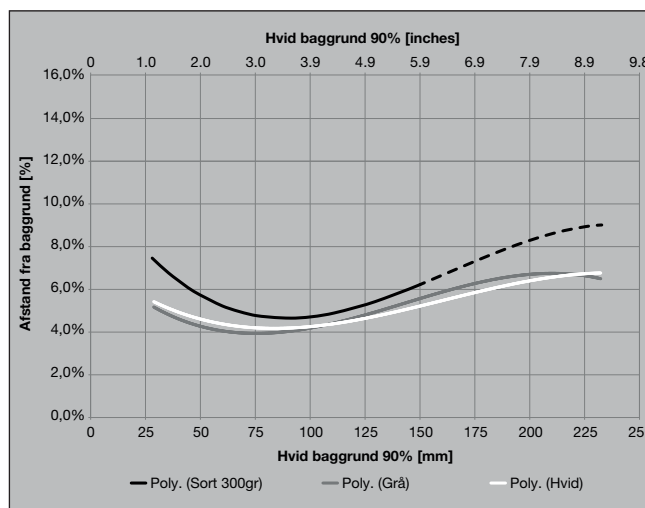
* IP69K-test i overensstemmelse med DIN 40050-9 til applikationer hvor der anvendes højtryksrensning og høje temperaturer. Aftasteren skal ikke kun være støvtæt (IP6X), men også i stand til at modstå højtryksspuling og damprensning. Aftasteren udsættes for et vandtryk på 8.000-10.000 kPa (80-100 bar) og en flowhastighed på 14-6 l/min. fra en sprøjtedyse med 80°C varmt vand. Dysen holdes 100-150 mm fra aftasteren i 30 sekunder i vinkler på 0°, 30°, 60° og 90°. Testudstyret sidder på en drejeskive der roterer med en hastighed på 5 omgange i minutet. Der må ikke kunne påvises skadelige virkninger fra det høje vandtryk i aftasterens udseende eller funktion.



Aftastningsdiagram

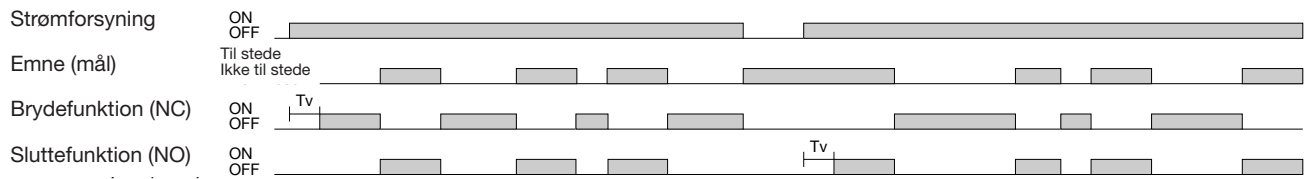


Aftastningsforhold

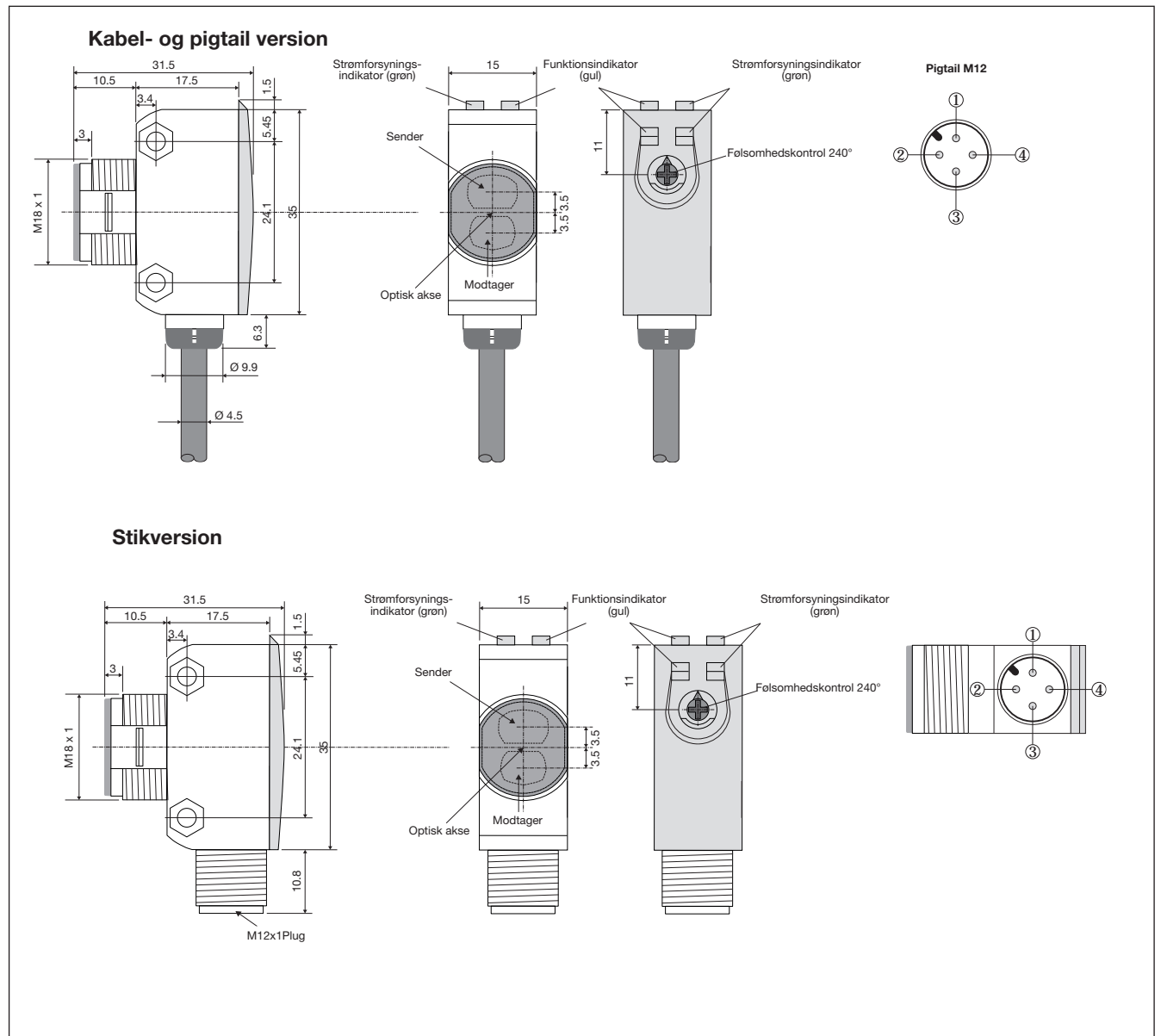


Funktionsdiagram

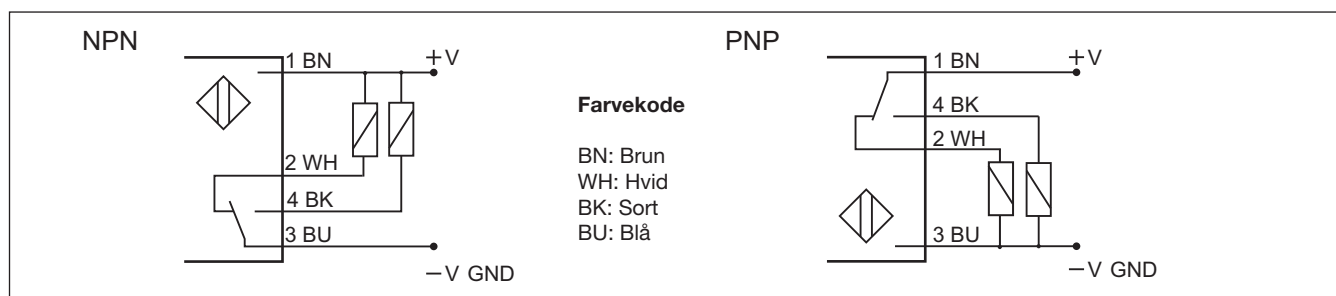
Tv = Indkoblingsforsinkelse



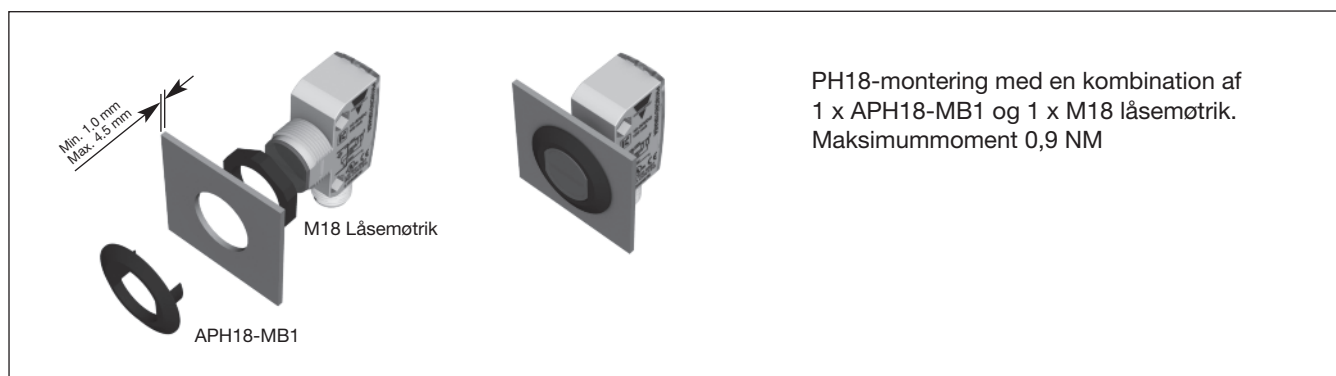
Dimensioner



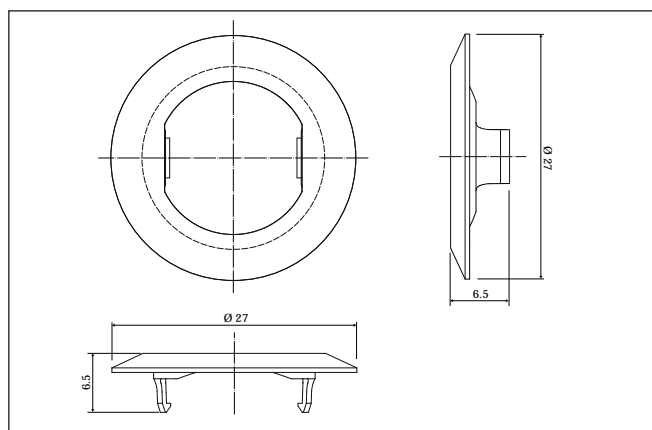
Forbindelsesdiagrammer



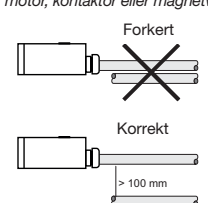
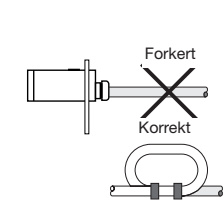
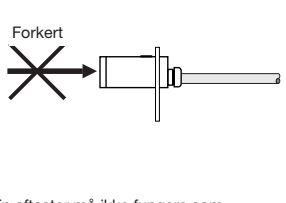
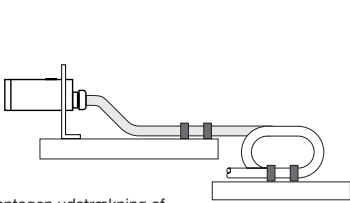
Monteringssystem



APH18-MB1



Installationsvejledning

<p>For at undgå interferens fra induktive spændings-/strømspidere skal den induktive aftasters strømkabler holdes adskilt fra andre strømkabler til f.eks. motor, kontaktor eller magnetventiler.</p> 	<p>Aflastning af kabel</p>  <p>Træk ikke i kablet.</p>	<p>Beskyttelse af tastefladen</p>  <p>En aftaster må ikke fungere som mekanisk stop.</p>	<p>Aftaster monteret på bevægeligt underlag</p>  <p>Gentagen udstrækning af kablet bør undgås.</p>
---	---	--	---



Leverancen omfatter

- Fotocelle: PH18CNB20...
- Installationsvejledning på plastikposen
- Skruetrækker
- Monteringsbeslag APH18-MB1
- 2 M18 låsemøtrikker
- **Emballage:** Plastikpose

Tilbehør

- Stiktype CONG1A.. / CONM14NF.. -serie