

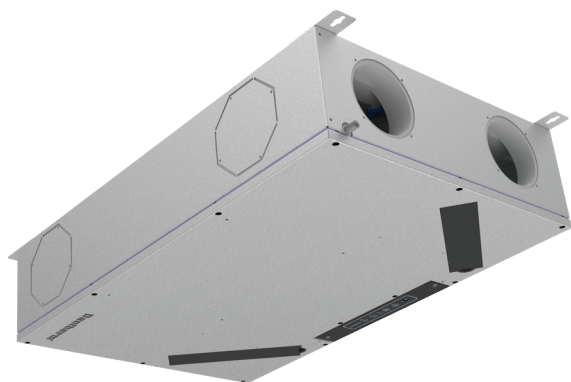
Dantherm[®]
CLIMATE SOLUTIONS



BOLIGVENTILATION
RCC-SERIEN

ENERGIEEFFEKTIV VENTILATION TIL HJEMMET

DANTHERMGROUP



Ideel til små boligområder

RCC-serien er designet til at dække ventilationsbehovet i lejligheder og andre boligtyper på op til 80m² med særligt fokus på installationsfleksibilitet og nem vedligeholdelse.

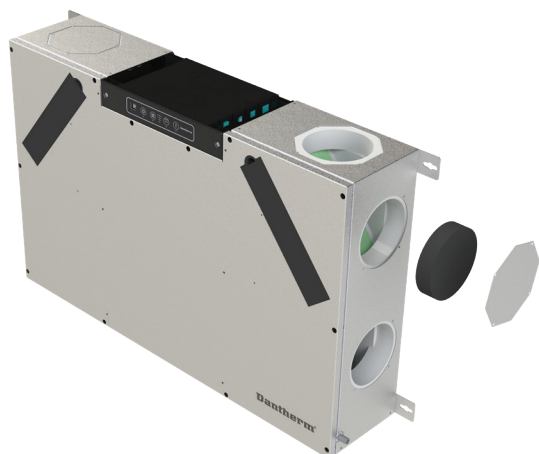
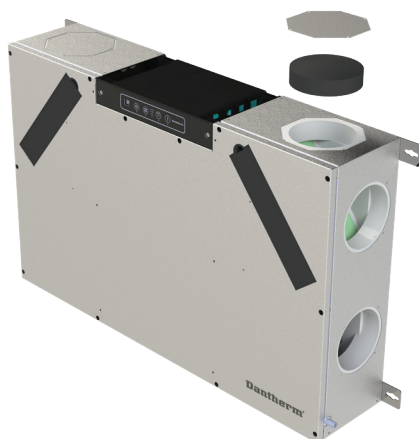
Ét aggregat passer til alle installationsscenerier

RCC er unik på markedet for boligventilation og tilbyder hele 96 forskellige måder at tilslutte kanaler til aggregatet på. 6 forskellige monteringsmuligheder, der hver giver 16 kanaltilslutningskombinationer. (A) er standardkonfigurationen, (B) kan konfigureres på stedet.

Luftstrømmens retning kan skiftes elektronisk, hvilket gør det muligt at føre de tilsluttede kanaler enten til højre eller til venstre. Det betyder, at indblæsningskanaltilslutningerne kan placeres enten på højre eller venstre side af aggregatet.

Desuden kan de fabriksmonterede kanalforseglinger på siden af aggregatet nemt fjernes med en skævbider og derefter bruges til at forsegle andre kanaler, der ikke skal anvendes.

Det betyder, at du kan bruge det samme aggregat til alle installationer. Du undgår derfor at bestille aggregater, der er forudkonfigureret forkert til dine behov.



**KANALFORSEGLINGER KAN FLYTTES, SÅ DE
PASSER TIL DIN OPSÆTNING**

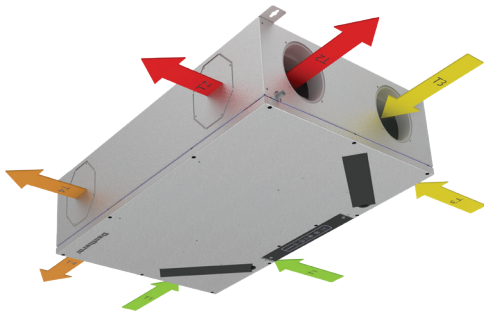


RCC-SERIEN

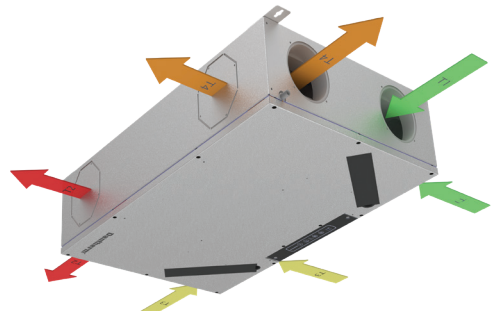
(A) VENSTRE OPSÆTNINGER
Standardkonfiguration

(B) HØJRE OPSÆTNINGER
Kan konfigureres på stedet

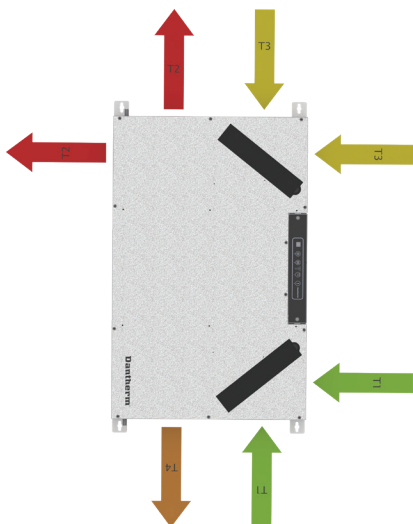
(A) UNDER LOFTET



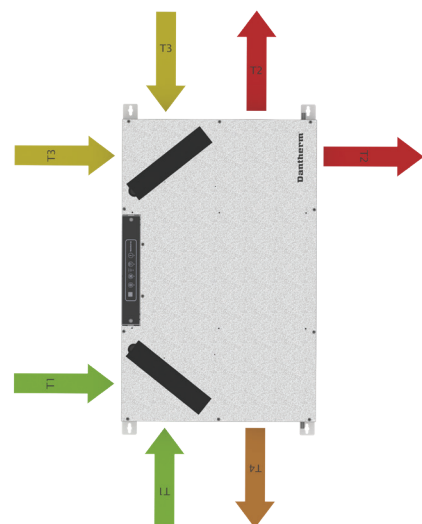
(B) UNDER LOFTET



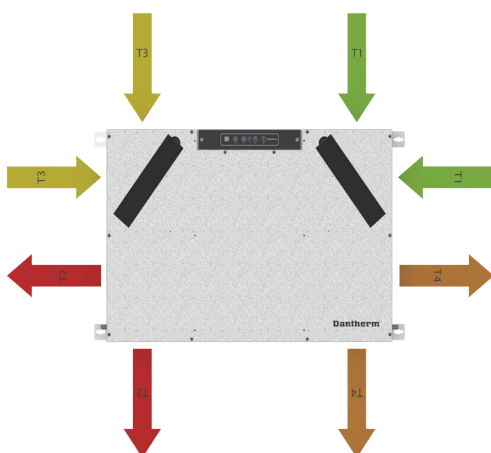
(A) VÆG, LODRET



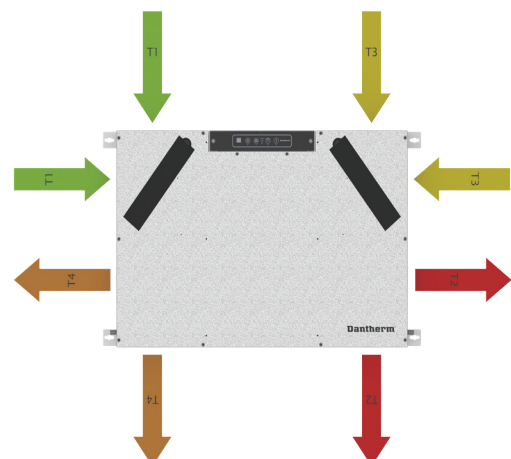
(B) VÆG, LODRET



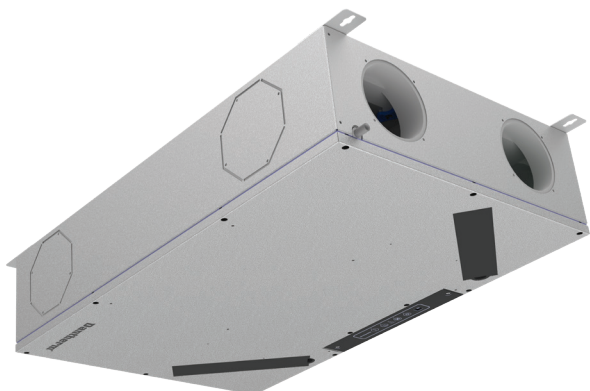
(A) VÆG, VANDRET



(B) VÆG, VANDRET



- T1 Udeluft
- T2 Indblæsning
- T3 Udsugning
- T4 Afkast

**RCC 220P2**

RCC 220P2 er et særdeles fleksibelt og kompakt ventilationsaggregat til små huse og lejligheder. Baseret på et genialt design leveres det som en ægte plug and play-løsning med et indbygget kontrolpanel og alle nødvendige dele til installation på stedet.

Den nødvendige installationshøjde er blot 200 mm, hvorfor aggregatet er perfekt til installation i nedsænkede lofter, på (eller integreret i!) vægge eller skabe. Luftstrømmene kan skiftes elektronisk, så den samme enhed kan monteres med indvendige/udvendige kanaler tilsluttet enten højre eller venstre side efter behov.

RCC er udført med en galvaniseret metaloverfladefinish og leveres enten pakket enkeltvis med et aggregat i en papkasse på egen palle eller i en variant pakket med fire enheder på samme palle for at minimere brugen af emballage af hensyn til miljøet og for at lette håndteringen på byggepladser.



- Behovsstyret ventilation med indbygget fugtsensor, der reducerer energiforbruget i perioder med lavt ventilationsbehov
- Sommerdrift hvor indblæsningsventilatoren er standset og kølig udeluft kommer ind gennem åbne vinduer og sænker rumtemperaturen
- Automatisk frikøling via den integrerede bypass-funktion, der lukker kølig natteluft ind på varme dage for at hjælpe med at opretholde behagelige temperaturer i løbet af dagen
- Effektiv varmegenvinding
- EC-ventilatormotorer med særdeles lavt energiforbrug (lav SPI)
- Kræver kun 200 mm installationshøjde
- Høj grad af kundetilpasning takket være et stort sortiment af internt og eksternt tilbehør
- To fugtsensorer letter skift ml. venstre/højre opsætning
- Forberedt til nem montering af kondensatpumpe

Uvildige tests og certificeringer

Kode	Beskrivelse
PHI	Afventer Passivhaus
DIBt	Afventer German Institute of Construction Technology
PCDB listed SAP App. Q	Afventer (opført i den britiske database for balanceret mekanisk ventilation i hele huset med varmegenvinding)
ErP	Overholder EU's regler for Eco-design
Nordic Swan Ecolabel	Opført i den nordiske svanedatabase for produkter, der er egnede til miljømærkede bygninger

Specifikationer	Enheder		RCC 220P2
Maksimal opnåelig luftmængde ved 100Pa	V100Pa	m ³ /h	220
Nominel deklareret luftmængde ved 100Pa	V _{max.} nominel	m ³ /h	120
Anbefalet driftsområde	V	m ³ /h	45-130
Driftsområde DIBt	V _{DIBt}	m ³ /h	45-120
Driftsområde Passivhus ved 100Pa	V _{PHI}	m ³ /h	45-115
EN 13141-7 referenceluftmængde ved 50Pa	V _{REF}	m ³ /h	84

Ydelse

Virkningsgrad (PHI)	η_{SUP}	%	84 (foreløbig)
Virkningsgrad (EN13141-7)	η_{SUP}	%	86
Lækage (ekstern og intern) i henhold til EN 13141-7			<2% (klasse A1)
Filterklasse iht. ISO16890	-	-	ISO Coarse 75% (valgfrit ved levering: ePM1>50%)
Filterklasse iht. EN779	-	-	G4 (valgfrit ved levering: F7)
Omgivelsestemperatur hvor anlæg installeres	t _{SURR}	°C	+12 til +45
Udetemperatur uden forvarmer installeret	t _{ODA}	°C	-12* til +45
Udetemperatur med forvarmer installeret	t _{ODA}	°C	-20 til +45
Maksimal absolut luftfugtighed i fraluft	x	g/kg	10

Kabinet

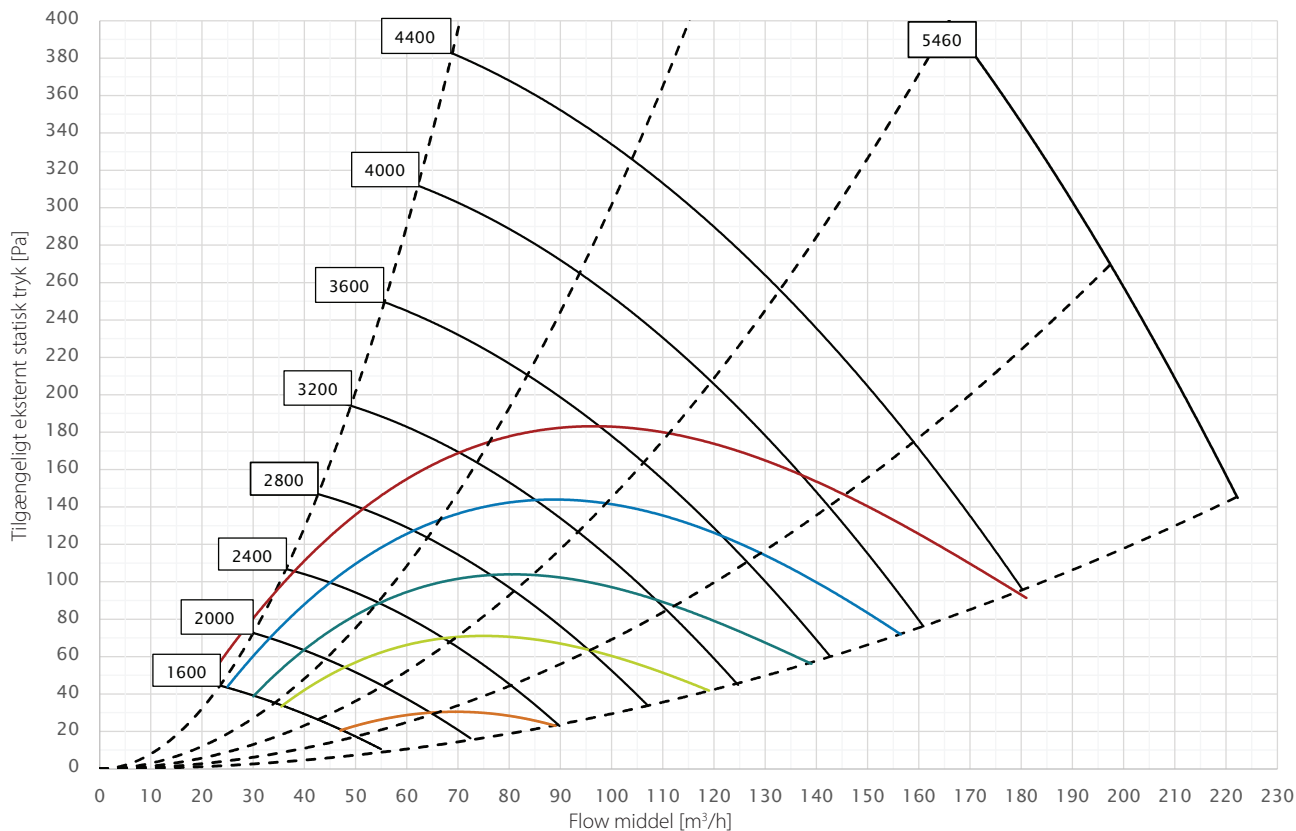
Mål (uden vægbeslag)	b x h x d	mm	580 x 200 x 900
Studse/kanaltilslutninger	Ø	mm	8 x Ø125 - hun
Vægt		kg	17
Varmeledningsevne - polystyrenisolering	λ	W/mK	0.031
Varmeoverførselskoefficient - polystyrenisolering	U	W/m ² K	U<1
Brandklassificering - polystyrenisolering	-		DIN 4102-1 klasse B2 EN 13501 klasse E
Afløbsslange (tilbehør)	Ø	"	1/2
Kabinetfarve	RAL	-	Galvaniseret metalgrå

Elektrisk

Forsyningsspænding	U	V	230
Maksimalt strømforbrug (uden/med forvarmer)	P	W	173/1073
Frekvens	f	Hz	50
IP-klasse	-	-	IP21

* Forvarme anbefales ved udetemperaturer under -3°C for at sikre balanceret ventilation.

Kapacitets- og SEL-kurver med G4/G4-filtre



	—	—	—	—	—
SFP/SPI/SEL*	0,45 W/m ³ /h 1620 J/m ³ 1,62 W/l/s	0,39 W/m ³ /h 1400 J/m ³ 1,40 W/l/s	0,33 W/m ³ /h 1200 J/m ³ 1,20 W/l/s	0,28 W/m ³ /h 1000 J/m ³ 1,0 W/l/s	0,22 W/m ³ /h 800 J/m ³ 0,80 W/l/s

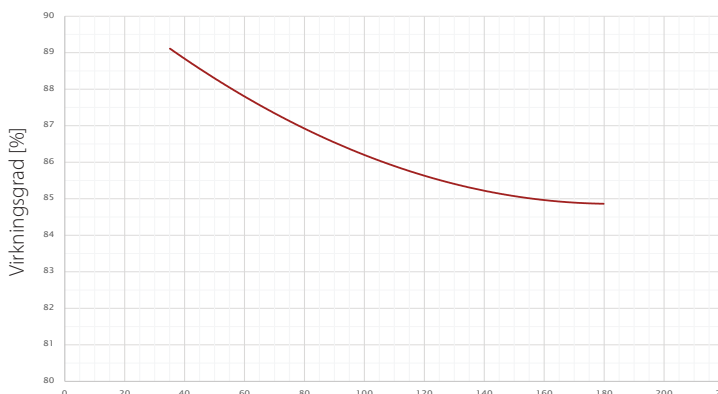
* SFP/SPI/SEL inkluderer strømforbruget for begge ventilatorer.

Kurver for virkningsgrad

Tegnforklaring

- Virkningsgrad iht. EN 13141-7 (tør)
Driftsbetingelser: udeluft: 7°C, 85% RH; fraluft: 20°C, 37% RH

Alle værdier ved balanceret flow



Lydeffektniveau (Lw) - kanaler

RPM	Kanal	[dB(A)]								
		63Hz	125Hz	250Hz	500Hz	1kHz	2kHz	4kHz	8kHz	Total
800	indblæsning/afkast	12,9	23,6	19,3	19,8	26,3	13,4	-	-	29,4
	udsugning/udeluft	-	15,3	12,6	-	14,8	10,8	-	-	19,7
1200	indblæsning/afkast	18,3	39,2	29,8	30,8	30,6	21,2	11,4	-	40,7
	udsugning/udeluft	10,0	33,1	19,7	19,0	16,8	11,2	-	-	33,6
1600	indblæsning/afkast	23,8	41,4	44,5	41,8	37,0	28,7	22,8	-	48,0
	udsugning/udeluft	18,3	33,5	33,6	29,4	20,6	12,5	12,7	-	37,9
2000	indblæsning/afkast	28,0	43,4	52,3	46,5	41,8	35,9	30,7	-	54,1
	udsugning/udeluft	22,6	34,5	38,8	33,4	24,6	15,0	14,6	-	41,4
2200	indblæsning/afkast	29,0	44,4	54,7	47,7	44,8	38,6	34,6	13,4	56,3
	udsugning/udeluft	24,4	34,9	41,4	34,9	26,3	17,0	15,4	-	43,2
2400	indblæsning/afkast	31,4	45,4	57,2	49,5	47,6	42,7	38,5	20,6	58,6
	udsugning/udeluft	26,2	35,4	44,8	37,0	27,8	20,2	16,0	-	46,0
2600	indblæsning/afkast	33,0	46,6	59,0	52,3	49,5	44,3	40,9	21,7	60,5
	udsugning/udeluft	28,5	37,3	45,1	38,1	28,9	21,8	16,0	-	46,6
2800	indblæsning/afkast	34,7	47,9	60,7	55,2	51,4	45,9	43,3	22,7	62,5
	udsugning/udeluft	29,7	38,7	50,8	43,6	31,7	25,4	16,5	-	51,9
3000	indblæsning/afkast	36,8	48,9	60,7	61,8	53,0	47,7	45,1	25,4	64,9
	udsugning/udeluft	32,5	40,4	50,9	49,5	34,5	26,4	18,8	-	53,6
3200	indblæsning/afkast	38,9	49,9	60,7	68,4	54,6	49,6	47,0	27,5	69,4
	udsugning/udeluft	32,8	41,9	50,9	56,4	39,8	29,2	20,7	-	57,7
3400	indblæsning/afkast	39,3	50,9	60,7	69,7	56,3	51,2	48,9	29,8	70,5
	udsugning/udeluft	37,4	43,4	50,9	57,5	40,5	30,5	23,2	-	58,6
3600	indblæsning/afkast	39,7	51,9	60,7	71,0	58,0	52,8	50,8	31,9	71,7
	udsugning/udeluft	37,4	43,5	51,0	58,5	41,2	32,6	24,9	-	59,4
4000	indblæsning/afkast	43,8	54,4	60,7	71,0	60,8	56,2	53,8	35,6	72,0
	udsugning/udeluft	37,8	43,6	51,1	60,6	41,3	35,8	28,2	-	61,2
4400	indblæsning/afkast	43,9	56,2	60,7	71,0	62,5	58,5	56,7	39,3	72,3
	udsugning/udeluft	38,1	51,0	51,2	60,6	41,8	38,7	31,0	-	61,6
5400	indblæsning/afkast	47,2	57,4	60,7	71,0	68,3	63,3	61,5	45,5	73,9
	udsugning/udeluft	39,6	51,0	51,3	60,6	49,2	44,5	37,1	19,8	61,9

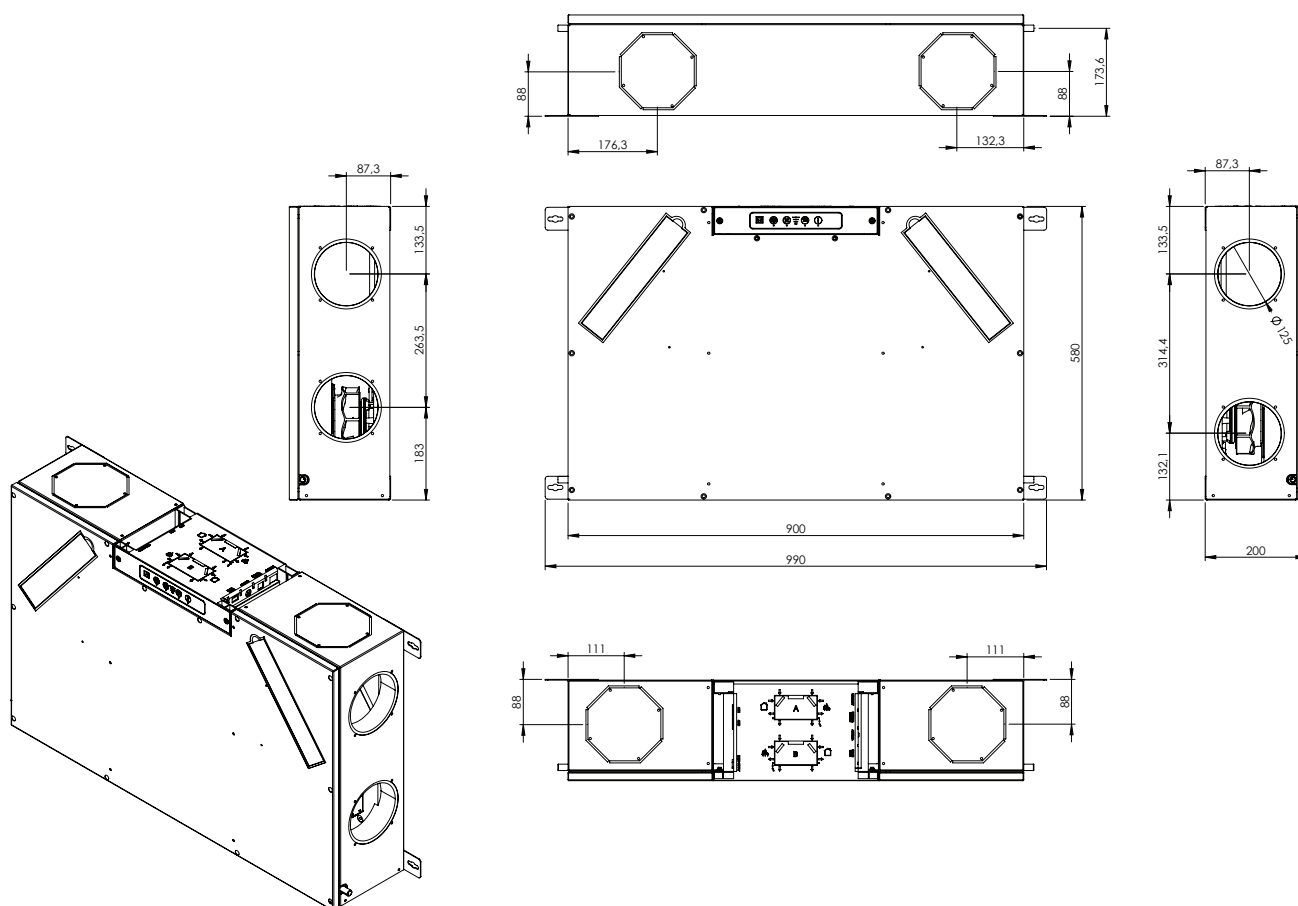
Lydtryksniveau (Lp) - kabinet**1 m afstand**

RPM	Uden baggrundsstøj vægtet [dB(A)].								Total
	63Hz	125Hz	250Hz	500Hz	1kHz	2kHz	4kHz	8kHz	
800	-	-	14,1	16,3	4,7	13,8	13,7	12,9	21,4
1200	-	10,6	16,0	22,1	22,1	18,9	13,7	13,8	27,0
1600	-	12,0	17,3	23,8	22,1	24,1	20,2	18,6	29,6
2000	-	15,1	22,4	30,0	25,5	25,6	21,2	18,9	33,3
2200	-	16,4	24,5	32,5	27,5	25,6	22,4	19,5	35,2
2400	10,9	18,7	26,9	34,7	29,4	26,7	23,5	20,1	37,2
2600	12,7	19,9	28,0	36,6	31,9	29,0	25,4	21,1	39,1
2800	13,9	21,4	30,1	38,5	33,2	29,0	25,5	21,3	40,6
3000	15,2	22,8	31,5	41,1	34,9	29,0	25,7	21,6	42,8
3200	16,7	23,4	31,5	41,8	36,2	29,1	27,4	22,0	43,5
3400	18,3	24,6	32,5	43,8	38,0	30,7	28,3	22,3	45,4
3600	19,9	26,0	33,8	45,5	39,9	32,9	29,5	22,6	47,1
4000	22,0	27,9	36,0	50,3	43,2	35,8	33,1	23,1	51,4
4400	25,3	29,5	38,0	52,5	46,1	37,9	35,0	23,5	53,7
5000	28,6	33,1	40,6	53,4	50,0	41,5	38,6	24,9	55,5

2 m afstand

RPM	Uden baggrundsstøj vægtet [dB(A)].								Total
	63Hz	125Hz	250Hz	500Hz	1kHz	2kHz	4kHz	8kHz	
800	-	-	13,4	15,7	4,7	13,5	13,4	12,7	21,0
1200	-	-	15,6	21,2	21,9	18,9	13,7	13,7	26,5
1600	-	-	15,8	21,7	21,9	19,4	16,7	14,6	27,0
2000	-	11,7	20,7	25,4	26,3	19,9	18,6	15,4	30,5
2200	-	13,0	21,5	28,9	26,9	20,4	20,0	16,2	32,2
2400	-	16,3	24,6	30,8	30,2	20,6	21,2	16,9	34,6
2600	11,5	17,8	26,8	33,7	32,3	24,6	22,9	17,6	37,1
2800	12,4	18,4	27,9	35,6	34,2	24,7	24,0	18,2	38,8
3000	14,2	20,1	29,1	38,1	37,3	28,5	26,4	20,6	41,5
3200	15,2	20,8	29,1	39,8	38,3	28,9	26,8	21,3	42,7
3400	17,7	22,1	30,6	41,8	40,0	29,7	27,4	21,9	44,5
3600	18,7	23,2	31,5	43,4	41,8	31,5	29,3	22,4	46,1
4000	21,1	25,0	33,6	46,8	44,5	33,8	31,5	23,0	49,2
4400	23,4	26,9	35,3	50,1	47,4	36,1	34,2	23,5	52,3
5000	27,8	32,1	38,2	54,1	51,8	39,8	37,5	24,8	56,4

Dimensioner



REVIT

Revit-filer er tilgængelige gratis på forespørgsel. Kontakt din lokale leverandør eller Dantherm for at få adgang.

DANMARK

Dantherm Denmark A/S
DK-7800 Skive
+45 96 14 37 00
sales.dk@danthermgroup.com

TYSKLAND

Dantherm GmbH
22844 Norderstedt
+49 40 526 8790
sales.de@danthermgroup.com

ITALIEN

Dantherm Group S.p.A.
37010 Pastrengo (VR)
+39 045 6770533

62012 Civitanova Marche (MC)
+39 0733 714368
sales.it@danthermgroup.com

SPANIEN

Dantherm Group SP SAU
28108 Alcobendas, Madrid
+34 91 661 45 00

46980 Paterna, Valencia
+34 961 524 866
sales.es@danthermgroup.com

STORBRITANNIEN

Dantherm Group Ltd
Maldon CM9 4XD
+44 (0)1621 856611
sales.uk@danthermgroup.com

FRANKRIG

Dantherm Group SAS
69694 Vénissieux Cedex
+33 4 78 47 11 11
sales.fr@danthermgroup.com

POLEN

Dantherm Group Sp. z o.o.
62-023 Gądko
+48 61 65 44 000
sales.pl@danthermgroup.com

NORGE

Dantherm Group AS
3138 Skallestad
+47 33 35 16 00
sales.no@danthermgroup.com

SVERIGE

Dantherm Group AB
602 13 Norrköping
+46 (0)11 19 30 40
sales.se@danthermgroup.com

SCHWEIZ

Dantherm Group AG
CH-5405 Baden Dättwil
+41 43 500 00 50
sales.ch@danthermgroup.com

Kontakt:

HOLD DIG OPDATERET

FØLG OS PÅ:



danthermgroup.com