

## HYMER Pelarknäckarm



### Produktfördelar:

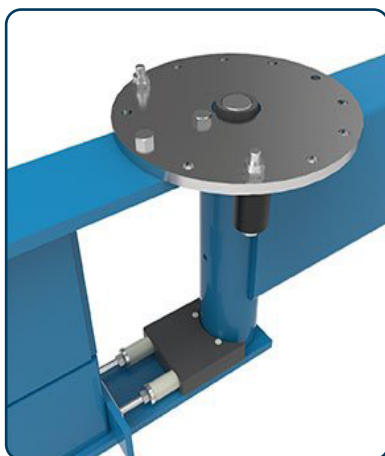
- Snabb montering med expanderbult direkt i golvet
- Kullagrad upphängning av armarna
- Ställbara bromsar
- 280° svängrörelse
- Strömtilförselutrustning ingår
- Levereras pulverlackerad i blå kulör

HYMER Knäckarm monterad i pelare är ett smidigt hjälpmedel vid precisionsarbeten i bl a trånga utrymmen. Knäckarmen finns i kapaciteter från 125 till 250 kg. Ytterarmen kan erhållas med ögla eller lyftgalge för telfer. Lederna är försedda med ställbara bromsar för kontrollerad svängrörelse. HYMER Knäckarm finns även som HYMER Väggnäckarm.

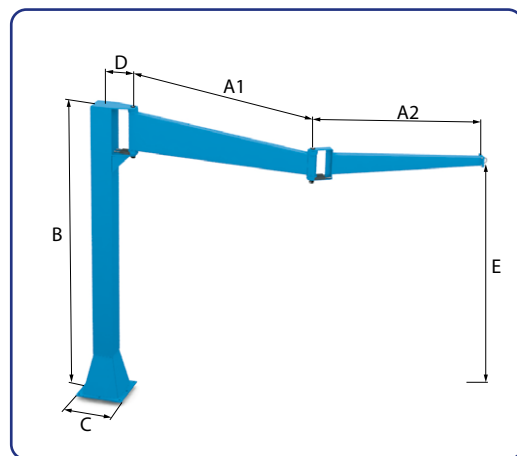
Knäckarmen monteras snabbt och enkelt. Pelarna förankras direkt i betonggolvet\* med PMH Expanderbult. Detta ger ett kostnadseffektivt och säkert montage. Knäckarmarna är försedda med kullagrade upphängningar och ställbara bromsar för kontrollerad svängrörelse. Kundanpassade svängkranar erbjuds med stor flexibilitet avseende utförande och med kort leveranstid.



Pelarknäckarm Hymer



Knäckarmsleden med broms och svängbegränsare (tillval)



Måttskiss Pelarknäckarm Hymer

Artikel nr.	Benämning	Kapacitet kg	A1 mm	A2 mm	B mm	C mm	D mm	E mm***
27085030	PKH 125/3	125	1600	1400	3505	565	335	3010
27085040	PKH 125/4	125	2100	1900	3505	565	335	3010
27086030	PKH 250/3	250	1600	1400	3505	565	335	3010
27086040	PKH 250/4	250	2100	1900	3505	565	335	3010

\* Kvalité min. C25, tjocklek beroende på kapacitet. \*\* Ej ämnad för telfer. \*\*\* Till lyftgalge