

# V-LINK Dynamometer

- Stor effektivitet og præcision i alle miljøer



Stabiliteten og hastigheden gør det meget let at anvende.  
Peak hold funktionen er især meget brugbar.  
*Henrik, Krantekniker*



#### Specifications:

Oprindelsesland:	Danmark
Kapacitet:	6.5T, 12.5T, 25T, 55T
Nøjagtighed:	±0,2%
SWL:	110%
Maximal brudstyrke:	500%
Materialer:	Hus i højstyrkestål. Fe/Zn12 Chromit overfladebehandlet i henhold til ISO 2081
IP klasse:	IP 67
Display:	Klart LED
Ciffer højde:	14 mm
Ciffer farve:	Rød
Driftstid:	16-20 timer (Ved lav temperatur afkortes driftstiden)
Temperatur.:	-20°C – +50°C
Batterier:	Li-on, indbygget
Oplader:	Høj kvalitets USB oplader

#### Tilbehør:

WRDXT01 Trådløst display til fjernaflæsning



# V-LINK<sup>®</sup>

Telefon  
+45 6590 5802

Mail  
post@vetec.dk

Vetec A/S  
www.vetec.dk

# Dynamometer til alle situationer og miljøer



LED display med klare røde tal. Synligt på lang afstand.



Enkel menu struktur. Peak hold, nulstilling og valg af kanal.



Hurtig opladning med standard USB oplader.



Ideelt i våde/fugtige miljøer. IP67 certificeret.

Vare nr.:	Kapacitet (T)	A (mm)	B (mm)	C (mm)	D (mm)	E (mm)	Ø (mm)	Vægt (kg.)	Spring (kg.)
670601	6.5	200.00	115.00	117.00	260.00	41.50	31.00	4.47	5
671201	12.5	200.00	115.00	117.00	281.00	41.50	37.30	5.65	10
672501	25	230.00	115.00	117.00	338.00	41.50	54.00	7.56	10
675501	55	282.00	115.00	155.00	440.00	46.00	73.00	16.93	50

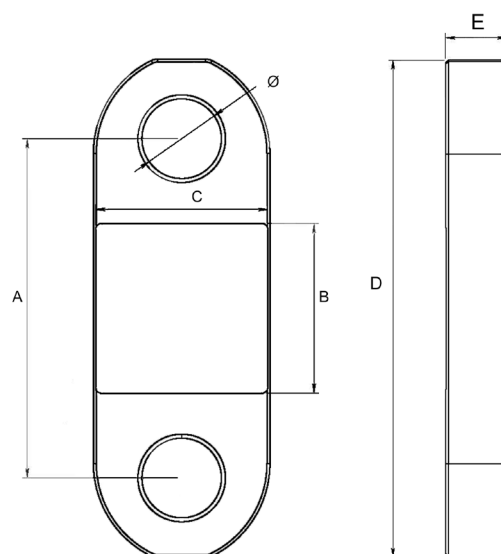
## V-LINK

“

Professionel support, reparations- og kalibreringservice.

Mulighed for service aftale.”

Thorleifur,  
Vetec serviceafdeling



Telefon  
+45 6590 5802

Mail  
post@vetec.dk

Vetec A/S  
www.vetec.dk