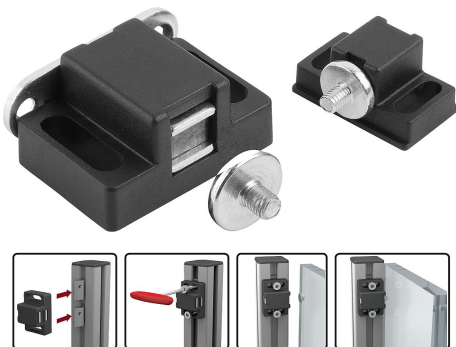


Artikelbeskrivning/produktbilder



Beskrivning

Material:

Glasfiberförstärkt polyamid.
Flat skruv DIN 921 i stål.
Fästplatta i stål.

Utförande:

Svart.
Flat skruv och fästplatta förzinkade.

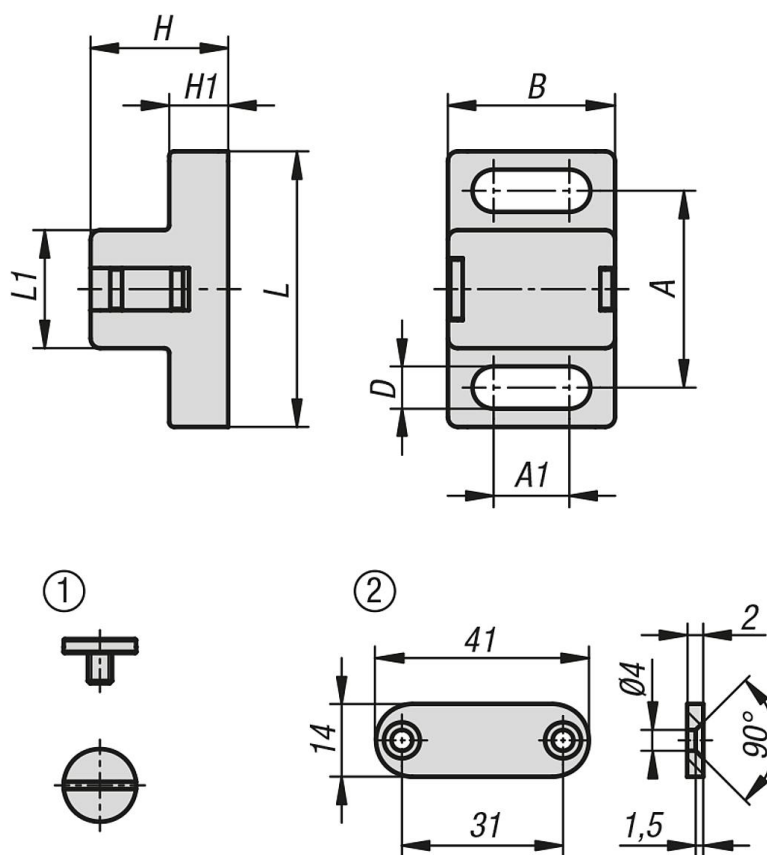
Anmärkning:

Magnetlås för sväng- och skjutdörrar. De avlånga hålen gör att aluminiumprofiler och ytelement kan positioneras flexibelt.

Ritningsinformation:

- 1) Flat skruv
- 2) Fästplatta

Ritningar



Beställningsnr.	A	A1	B	D	H	H1	L	L1	Hållkraft F1 N	Hållkraft F2 N	Motstycke
03075-11-17281	20	7,7	17	4,3	14	6	28	12	5	3	Flat skruv M4x5
03075-11-28401	30	13,5	28	6,3	20	10	40	19	20	10	Flat skruv M5x6
03075-11-28402	30	13,5	28	6,3	20	10	40	19	20	10	Flat skruv M5x6 och fästplatta 14x41x2

