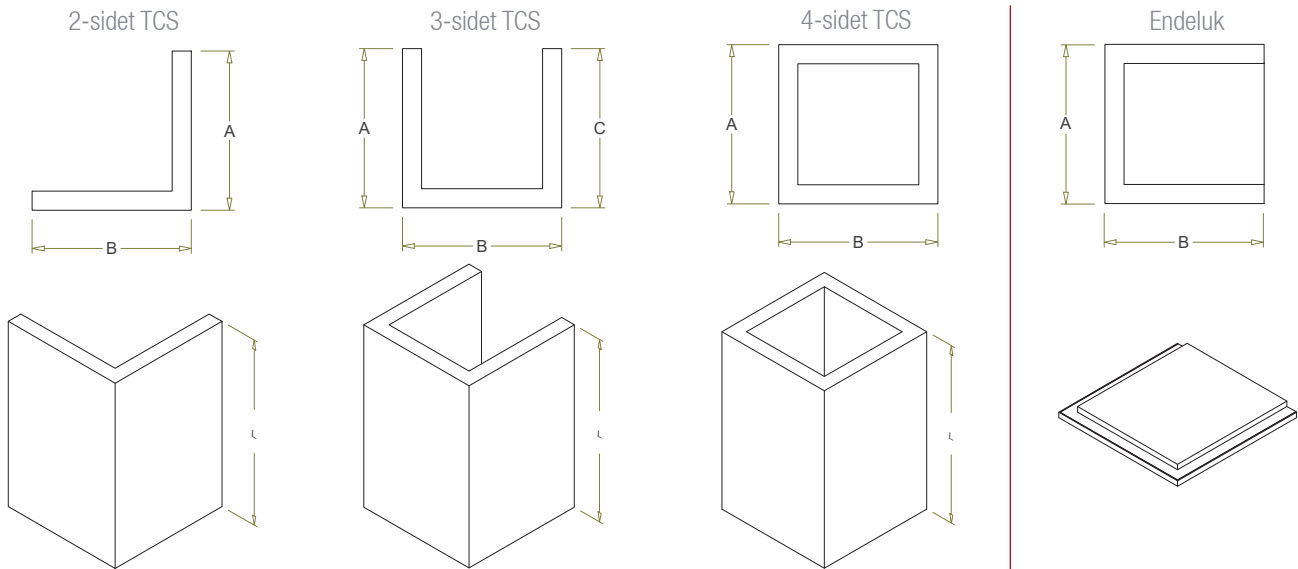


Tube Cover System (TCS)

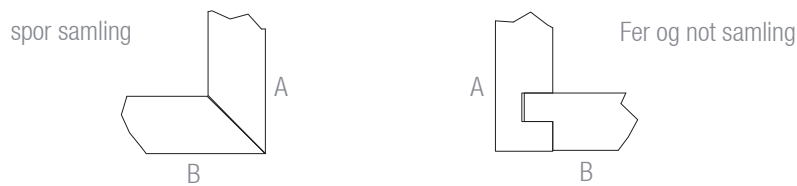
Måltagning i mm

Projekt: _____

Typer



Samlinger



Kantprofiler



Måltagning

Pos. Nr.	Antal	Type	A - dybde	B - bredde	C - dybde	L - længde	Samling	A - kantprofil	B / C - kantprofil

Bemærkninger:

Udfyldes af NIC Denmark:

Tegning nummer: _____ Projekt nummer: _____