



Produkt- og priskatalog Rørkomponenter

PRODUKTOVERSIGT

Højvakuum

Rørsystem..... 3 - 12

Elforzinket
Slangeopruller, højvakuum
Heavy-Duty anvendelse
Rustfrit AISI-304

Spjæld..... 13 - 15

Skydespjæld
Reservedele og tilbehør

Rengøringsudstyr..... 16 - 18

Ø 38 mm
Ø 50 mm
Ø 63-100 mm

Montagetilbehør..... 19 - 22

TEKNISK INFORMATION

Tekniske specifikationer..... 23 - 26

Salgs- og leveringsbetingelser:

Priser

Priserne gælder fr.o.m. 9. marts 2017, ex. moms
Valuta DKK.

Levering

Frugt og emballageomkostninger tilkommer. Frugt debiteres af hovedlager i Sverige.

Modtagelse af leverance

Ved modtagelse af leverance skal rør og øvrig forsendelse kontrolleres for evt. transportskader og dette noteres på fragtbrev. Skader der reklameres for efterfølgende kan ikke gøres gældende for erstatning.

Returmaterialer

Lagerførte produkter kan efter forudgående aftale returneres mod retur-gebyr på 25 %. Rør krediteres ikke. Returfragt betales af kunde.

Kontakt os for aftale inden gods sendes retur!

Prisreservation

Ved større ændringer i valuta- og råvareomkostninger forbeholdes retten til prisændringer uden forudgående varsel.

Lagerstandard. Levering ca. 1 arbejdsuge



Ej lager. Forespørg på leveringstid.



RØRSYSTEM HØJVAKUUM

Ø udv.	Længde 3 m	Længde 6 m	Godstykkelse mm
050	175:-	320:-	1,25
063	209:-	407:-	1,25
076	296:-	578:-	1,50
102	408:-	798:-	1,50
108	433:-	850:-	1,50
127	508:-	1 002:-	1,50
152	780:-	1 679:-	1,50
203	1 403:-	2 577:-	1,50

Stålrør, senzimirforzinket

STPI



Ø udv.	90°	45°	Godstykkelse mm	Radius
050	105:-	98:-	1,50	2,5
063	142:-	140:-	1,50	1,5
076	163:-	153:-	1,50	2,2
102	378:-	366:-	2,00	1,5
108	432:-	412:-	2,00	1,5
127	509:-	487:-	2,00	1,3
152	845:-	803:-	2,00	1,5
203	1 380:-	1 380:-	2,00	1,5

Stålbøjning, elforzinket.

STBE



Ø udv.	90°	Godstykkelse mm	Radius mm	Studslængde mm
050	405:-	1,5-2	500	200
063	787:-	2	500	200
076	902:-	2	500	200
102	1 339:-	2	500	200
108	1 634:-	2	500	200
129	2 364:-	2	500	200
154	3 908:-	2	500	200

Bøjning lang radius, rustfri AISI 304.

STBL



RØRSYSTEM HØJVAKUUM

STBP

Grenrør 45° afgrening, elforzinket.
Godstykkelse 1,5-2 mm.

Ø udv. A, B	Pris	Ø udv. A, B	Pris	Ø udv. A, B	Pris
050-050	273:-	108-076	403:-	152-102	638:-
063-050	273:-	108-102	469:-	152-108	638:-
063-063	273:-	108-108	469:-	152-127	727:-
076-050	296:-	127-050	469:-	152-152	703:-
076-063	296:-	127-063	469:-	203-050	975:-
076-076	310:-	127-076	474:-	203-076	975:-
102-050	348:-	127-102	542:-	203-108	975:-
102-063	352:-	127-108	550:-	203-127	975:-
102-076	357:-	127-127	606:-	203-152	1 029:-
108-050	363:-	152-050	542:-	203-203	1 098:-
102-102	434:-	152-063	542:-		
108-063	368:-	152-076	587:-		



STTP

Bukserør 45° afgrening, elforzinket
Godstykkelse 1,5-2 mm.

Ø udv. A, B, B	Pris	Ø udv. A, B, B	Pris
050-050-050	289:-	108-108-108	427:-
063-063-063	300:-	127-127-127	562:-
076-076-076	332:-	152-152-152	615:-
102-102-102	409:-	203-203-203	764:-



STCO

Reduktion, elforzinket
Godstykkelse 1,5-2 mm.

Ø udv.	Pris	Ø udv.	Pris	Ø udv.	Pris
050-038	129:-	108-063	258:-	152-102	334:-
063-050	135:-	108-076	178:-	152-108	292:-
076-050	179:-	108-102	213:-	152-127	364:-
076-063	179:-	127-076	285:-	203-127	487:-
102-063	258:-	127-102	213:-	203-152	487:-
102-076	178:-	127-108	221:-		



STEN

Endebund, elforzinket
Godstykkelse 1,5-2 mm.

Ø	Pris	Ø	Pris
050	118:-	108	140:-
063	118:-	127	154:-
076	120:-	152	187:-
102	132:-	203	224:-



RØRSYSTEM HØJVAKUUM

Ø	Pris	Ø	Pris	Ø	Pris
050	63:-	102	78:-	139	81:-
063	63:-	108	78:-	152	85:-
076	67:-	114	80:-	203	92:-
089	76:-	127	81:-		

Rørkobling, galvaniseret svøb.
Med elektrisk ledende EPDM-gummi.
Længde: 65 mm.

PICO



Ø	Pris
050	81:-
063	88:-
076	94:-

Kraftig rørkobling, rustfrit svøb, AISI 430
Med SBR-gummi og indlagt rustfrit bånd
for potentialledning.
Længde: 100 mm. - 2 bolte

PICO-L



Ø	Pris
102	169:-
108	184:-
127	247:-
152	266:-
203	438:-

Kraftig rørkobling, galvaniseret.
Med FDA-godkendt NBR-gummi og indlagt rustfrit
bånd for potentialledning.
Længde: 150 mm. - 3 bolte

PICO-L



Ø	Pris	Ø	Pris
050	41:-	108	56:-
063	42:-	127	73:-
076	45:-	152	79:-
080	45:-		
102	55:-		

Spændebånd for gummislange RUBE.

RUCO



RØRSYSTEM HØJVAKUUM

KLVA

Klapventil metal
Konisk, monteres indvendigt i rør



Ø		Pris
A	B	
050	050	242:-
063	050	295:-
063	063	335:-
076	063	335:-
076	076	501:-

A: Angiver rørdiameter
B: Angiver diameter på kobling HOCO.

Billede illustrerer KLVA 063-050.

KLVP

Klapventil metal
For tilslutning med PICO-kobling.



Ø		Pris
A	B	
050	050	292:-
063	050	383:-
063	063	404:-

A: Angiver rørdiameter
B: Angiver diameter på kobling HOCO.

Kan leveres med kontakt for start/stop.

KLVM

Klapventil i metal med kontakt
Konisk, monteres indvendigt i røret.



Ø		Pris
A	B	
050	050	578:-
063	050	621:-
063	063	647:-
076	063	669:-
076	076	738:-

A: Angiver rørdiameter
B: Angiver diameter på kobling HOCO.

Billede illustrerer KLVM 063-050.

COKL

Klapventil med tilslutning for rør med spændebåndskant.



Ø		Pris
A	B	
080	063	667:-
080	076	811:-

A: Angiver rørdiameter
B: Angiver diameter på kobling HOCO.

Billede illustrerer COKL-063.

HOCN

Kobling for samling af 2 stk. HOCO.



Ø		Pris
A	B	
050	050	197:-
063	063	213:-
076	076	236:-

Angiver diameter på HOCO.

HOCO

Slangkobling for tilslutning til KLVA, KLVM, KLVP, COKL og STCN.



Ø		Pris
A	B	
050	038	184:-
050	045	202:-
050	050	192:-
063	045	236:-
063	050	236:-
063	063	236:-
076	050	263:-
076	063	263:-
076	076	263:-

A: Angiver tilslutning på klapventil.
B: Angiver slangediameter.

STCN

Tilslutning mod HOCO.



Ø		Pris
A	B	
050	050	192:-
063	050	203:-
076	063	225:-

A: Angiver rørdiameter
B: Angiver diameter på HOCO

SPLV-01

Kontakt for klapventil KLVM og COKL.



Betegnelse	Pris
SPLV-01	205:-

RØRSYSTEM HØJVAKUUM

Ø	Pris
A B	
FLPA-063-050	375:-

FLPA FLPM

Klapventil FLPA, sort antistatisk plast. Monteres med PICO rørkobling

Ø	Pris
A B	
FLPM-063-050	514:-

Klapventil FLPM, sort antistatisk plast med kontakt for start/stop. Monteres med PICO rørkobling



Billede illustrerer diameter 063-050.

Ø	Pris
050-050	150:-
050-038	150:-

Slangekobling, sort antistatisk plast. For FLPA och FLPM.

HOCA



Ø	Pris
050-050	311:-

Klapventil, sort antistatisk behandlet plast. Monteres med PICO rørkobling

PLVA



Ø	Pris
050-028	111:-

Slangekobling, sort antistatbehandlet plast til PLVA og PLVM.

HOCP



Ø	Pris
050-050	515:-

Klapventil, sort antistatisk behandlet plast med kontakt for start/stop. Monteres med PICO rørkobling

PLVM



Ø	Pris
050-050	101:-

Slangkobling, sort antistatisk behandlet plast til PLVA og PLVM.

HOCP



Pris
1147:-

Slangekrog med pneumatisk ven til for automatisk start og stop, for slange ø50-63.

HOHC



Pris
1172:-

Maskinmundstykke ø60 mm.

MANO



HØJVAKUUM

HOSR

Slangerulle



HOSR - Slangerulle er en let anvendelig og ergonomisk korrekt løsning som giver effektiv rengøring, eftersom den altid er tilgængelig for rengøring af arbejdsområdet.

Den antistatiske slange har en værdi på $10^4 \Omega/m$ og kan anvendes i ATEX-zone 21 og 22.

Slangerullen kan leveres for tagmontage som option.

Betegnelse	Fæste	Mål (LxBxH) mm	Ø mm slange	Slangelængde m	Vægt kg	Ø mm Tilslutning rørsystem	Pris
HOSR-32	Væg	800x240x650	32	10	12	50	10 381:-
HOSR-38	Væg	800x240x650	38	8,5	12	50	10 381:-
HOSR-50	Væg	800x240x650	50	7,3	14	50	13 904:-

Start / stop kontakt

Et træk i slange er alt som behøves for at aktivere støvsugeren.

Justerbart slangestyk

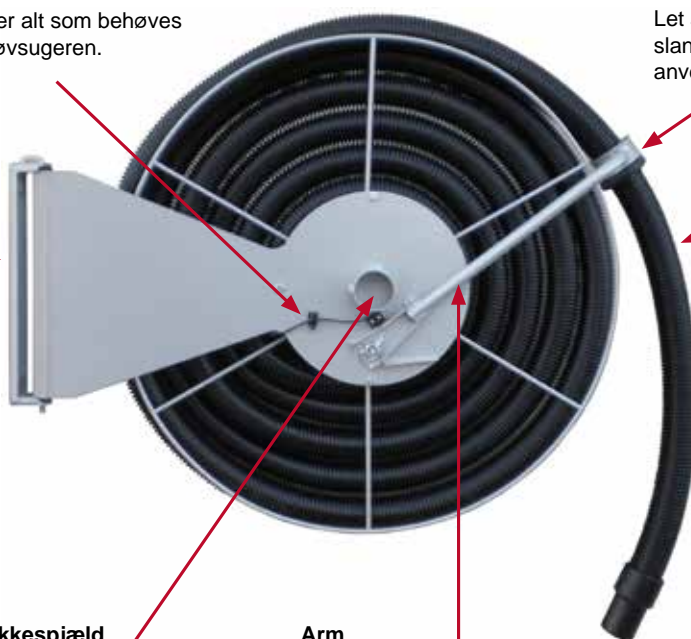
Let at justere og tilpasse slangelængden for optimal anvendelse.

Svingbart fæste

Giver slangerullen øget rækkevidde og anvendelse.

Statisk ledende sugeslange

Forhindre statisk opladning. ($10^4 \Omega/m$).



Fjederoptrukket slange

Slangen kan udtrækkes i ønsket og låses. Efter brug trækkes slangen retur. Fungere efter "rullegardin" princippet.

Lukkespjæld

Åbner / lukker automatisk når slangen trækkes ud og rulles op.

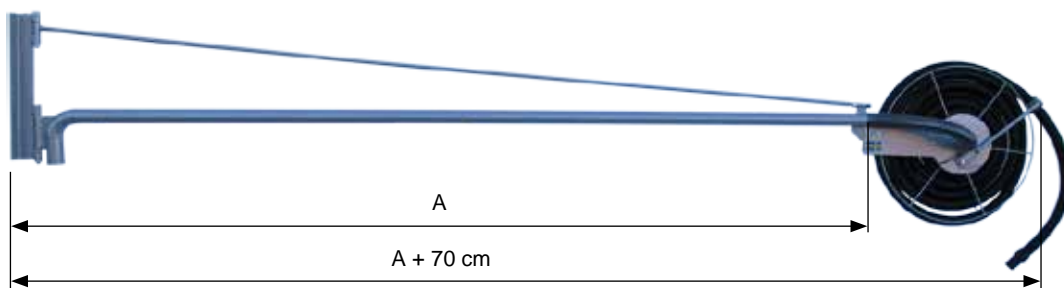
Arm

Koblingen mellem slange og lukkespjæld.

HOSA

Forlængerarm

Drejbar forlængerarm til HOSR.



Betegnelse	Længde (A) mm	Pris
HOSA-01	1000	4 604:-
HOSA-02	2000	5 457:-
HOSA-03	3000	6 955:-



HØJVAKUUM HEAVY-DUTY



Ø udv.	Pris
076	Forespørg!
108	Forespørg!
127	Forespørg!
152	Forespørg!

Stålrør 2 mm, senzimirforzinket.
Levereres i længder á 6m.



HDSP

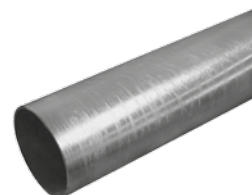


Ø utv.	Pris
076	Forespørg!
108	Forespørg!
127	Forespørg!
152	Forespørg!

Stålrør 2,9 mm, varmgalvaniseret.
Levereres i længder á 6m.



HDGP



Ø udv.	90°	Godstykkelse mm	Radius
050	271:-	2,60	2,5
063	234:-	2,90	2,5
076	235:-	2,90	2,5
102	487:-	3,20	2,5
108	579:-	3,60	2,5
127	1512:-	4,00	2,5
152	1984:-	4,50	2,5

Stålbøjning, elforzinket.



STBH



Ø	Pris	Ø	Pris
050	41:-	108	56:-
063	42:-	127	73:-
076	45:-	152	79:-
080	45:-		
102	55:-		



RUCO

Spændebånd
for gummislange
RUBE.

Ø	Pris/m	Godstykkelse mm
050	598:-	7,0
063	617:-	7,5
076	675:-	6,0
102	901:-	7,0
108	1176:-	7,0
127	1133:-	7,0
152	1320:-	8,0

RUBE

Gummislange, 754 med
indvendigt antistatisk
slidgummi.



HØJVAKUUM HEAVY-DUTY



HDBP

Grenrør 2,9 mm varmgalvaniseret, 30°.



Ø udv. A, B	Pris	Ø udv. A, B	Pris
076-076	Forespørg!	127-108	Forespørg!
108-076	Forespørg!	152-108	Forespørg!
127-076	Forespørg!	127-127	Forespørg!
152-076	Forespørg!	152-127	Forespørg!
108-108	Forespørg!	152-152	Forespørg!

Andre dimensioner på forespørgsel.

HDCO

Reduktion 2 mm varmgalvaniseret.



Ø udv.	Pris
108-076	Forespørg!
127-076	Forespørg!
127-108	Forespørg!
152-108	Forespørg!
152-127	Forespørg!

HDEN

Endebund 2 mm varmgalvaniseret.



Ø udv.	Pris
076	Forespørg!
108	Forespørg!
127	Forespørg!
152	Forespørg!

PICO-L

Kraftig rørkobling, galvaniseret.
Med FDA-godkendt NBR-gummi, rustfrit stålband
for potentialudligning og tre elforzinkede bolte.
Længde: 150 mm.



Ø	Pris
102	169:-
108	184:-
127	247:-
152	266:-
203	438:-

KL VH

Klapventil
Monteres udvendigt på rør.

Ø	Pris
076-076	501:-
108-108	710:-



HOCH

Slangekobling for tilslutning
til KL VH.

Ø	Pris
076-076	423:-
076-060	423:-
076-050	579:-
108-100	724:-
108-076	724:-
108-060	724:-
108-050	724:-



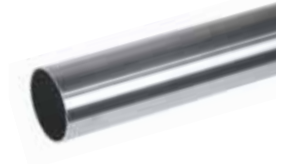
HØJVAKUUM

RUSTFRI AISI 304

Ø udv.	Længde 6 m	Gods/mm
050	1 664:-	1,2
063	1 941:-	1,6
076	2 374:-	1,6
102	3 970:-	2,0

Rør, rustfrit AISI 304.

STPS



Ø udv.	90°	45°	Gods/mm	Radius
050	338:-	338:-	1,2	1,5
063	421:-	418:-	1,6	1,5
076	692:-	685:-	1,6	1,5
102	1 236:-	1 151:-	2,0	1,5

Bøjning, rustfrit AISI 304.

STBS



Ø udv. A, B	Pris	Ø udv. A, B	Pris	Ø udv. A, B	Pris
050-050	627:-	076-063	916:-	102-076	1 603:-
063-050	808:-	076-076	916:-	102-102	1 603:-
063-063	808:-	102-050	1 603:-		
076-050	916:-	102-063	1 603:-		

Grenrør 45° afgrening, rustfrit AISI 304.

SBPS



Ø udv. A, B, B	Pris
050-050-050	627:-
063-063-063	831:-
076-076-076	951:-
102-102-102	1 228:-

Bukserør 45° afgrening, rustfrit AISI 304.

STTS



Kan leveres i andre størrelse samt i AISI 316 - forespørg på tilbud
Der forbeholdes ret til prisjusteringer uden varsel på rustfrie rørkomponenter.

HØJVAKUUM

RUSTFRIT AISI 304

PICS

Rørkobling



Rustfri AISI 304.
Med elektrisk ledende
EPDM-gummi.

Ø	Pris	Ø	Pris	Ø	Pris
050	240:-	102	277:-	139	290:-
063	247:-	108	277:-	152	290:-
076	254:-	114	277:-	203	325:-
089	254:-	127	282:-		

STCS

Reduktion



Rustfri AISI 304.

Ø udv.	Pris
063-050	280:-
076-050	382:-
076-063	254:-
102-063	713:-
102-076	713:-

KLVS

Klapventil



Rustfri AISI 304.

A: Angiver rørdiameter
B: Angiver diameter på slangetilslutning HOCS.

Billedet illustrerer KLVS 063-050

Ø	Pris
A	B
050-050	799:-
063-050	1 030:-
076-063	1 143:-

KLSM

Klapventil med kontakt for start/stop



Rustfri AISI 304.

Konisk, monteres indvendigt i røret.

A: Angiver rørdiameter.
B: Angiver diameter på slangetilslutning HOCS.

Billedet illustrerer KLSM 063-050

Ø	Pris
A	B
050-050	1 161:-
063-050	1 395:-
076-063	1 510:-

HOCS

Slangkobling



Rustfri AISI 304.

A: Angiver tilslutning til klapventil
B: Angiver slangdiameter.

Ø	Pris
A	B
050-038	595:-
050-050	630:-
063-050	767:-
063-063	767:-

SPJÆLD HØJVAKUUM

AUDA

Ø	Pris
050	2 013:-
063	2 013:-
076	2 031:-
102	2 054:-
108	2 073:-
127	2 091:-
152	2 266:-
203	3 489:-

AUDS Rustfrit

Ø	Pris
050	3 025:-
063	3 025:-
076	3 098:-
102	3 146:-
108	3 212:-
127	3 268:-
152	3 489:-
203	5 477:-

Trykluftsdrevet automatspjæld med lige kanter.

Standardspole 230 V AC

Option: 24 V DC eller 24 V AC

AUDA/AUDS



Spjæld Ø 203 mm leveres med dobbelte cylindre.

AUDE

Ø	Pris
050	4 411:-
063	4 411:-
076	4 411:-
102	4 423:-
108	4 423:-
127	4 423:-
152	4 472:-

ADES Rustfrit

Ø	Pris
050	4 953:-
063	4 953:-
076	5 243:-
102	5 303:-
108	5 447:-
127	5 665:-
152	5 918:-

Elektrisk automatspjæld med lige kanter.

Standardmotor 230 V AC

Option: 24 V DC

AUDE/ADES



ADWP

Ø	Pris
050	687:-
063	692:-
076	705:-
102	747:-
108	812:-
127	806:-
152	924:-
203	1 224:-

ADWS Rustfrit

Ø	Pris
050	1 302:-
063	1 302:-
076	1 340:-
102	1 470:-
108	1 699:-
127	1 699:-
152	2 061:-
203	2 712:-

Manuelt tæt skydespjæld med lige kanter.

ADWP/ADWS



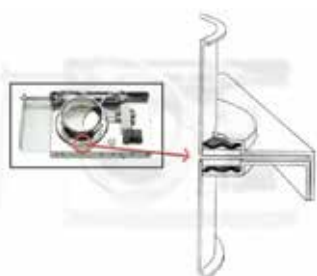
MADA

Ø	Pris
050	564:-
063	590:-
076	590:-
102	658:-
108	801:-
127	752:-
152	853:-

Manuelt tæt skydespjæld med lige kanter.

Kan leveres i rustfrit.

MADA



Tætning:

Gummiring Ø 050-200 i oljebestandigt kloroprengummi.

Plastring Ø 050-500 i PEHD-500.

Spjæld AUDA, AUDE, ADWP og MADA er fremstillet i galvaniseret plade..

Godstykkelser:

Spjældblad 2 mm, spjældhus, 1,5 mm, Ø 050-203

Tilbehør se side 35-36.

SPJÆLD

Tilbehør og reservedele

Beteg-nelse	Slaglængde	For spjæld Ø	Stempel dia. inv/mm	Pris
CYL-075	75	50, 63	25	452:-
CYL-090	90	76, 80	25	488:-
CYL-110	110	100, 102	25	506:-
CYL-135	135	108, 120, 125, 127	25	523:-
CYL-160	160	140, 150, 152	25	548:-
CYL-170	170	160	25	599:-
CYL-210	210	180, 200, 203	25	626:-
CYL-260	260	225, 250	25	699:-



Cylinder for trykluftdrevet spjæld AUDA. Dobbeltcylinder monteret fra Ø 180 mm og opefter.

Beteg-nelse	Slaglængde mm	For spjæld Ø	Stempel dia. inv/mm	Pris
CYL-325	325	275, 300, 315	32	1 005:-
CYL-360	360	350	32	1 037:-
CYL-410	410	400	32	1 084:-
CYL-460	460	450	50	1 595:-
CYL-510	510	500	50	1 665:-
CYL-570	570	550	50	1 516:-
CYL-620	620	600	50	1 451:-
CYL-650	650	630	50	1 607:-
CYL-670	670	650	50	1 746:-
CYL-720	720	700	50	1 929:-
CYL-820	820	750, 800	50	2 128:-



Cylinder for trykluftdrevet spjæld AUDA.



Beteg-nelse		Pris
SPDA-10	El aktuator slaglængde 200 mm. 230 V	3 604:-
SPDA-10-1	El aktuator slaglængde 200 mm. 24V, DC	3 604:-



Beteg-nelse		Pris
SPLV-01	Kontakt for klapventil KLVN	205:-



Plastring (PR) og gummiring (GR) for spjæld AUDA, ADWP og MADA.

Beteg-nelse	Ø inv.	Pris
GR-063	63	11:-
GR-082	82	10:-
GR-102	102	13:-
GR-127	127	15:-
GR-152	152	17:-
GR-162	162	18:-
GR-202	202	22:-

Beteg-nelse	Ø inv.	Pris
PR-064	64	13:-
PR-083	83	14:-
PR-103	103	15:-
PR-128	128	18:-
PR-153	153	20:-
PR-163	163	24:-
PR-203	203	28:-
PR-228	228	28:-
PR-253	253	31:-
PR-303	303	49:-
PR-318	318	49:-
PR-353	353	49:-
PR-403	403	62:-
PR-453	453	89:-
PR-503	503	110:-

Beteg-nelse	Inddækning galvaniseret	Pris
ADCH 050-063	For spjæld AUDA, AUDE	277:-
ADCH 076-080	For spjæld AUDA, AUDE	285:-
ADCH 100-102	For spjæld AUDA, AUDE	301:-
ADCH 108-127	For spjæld AUDA, AUDE	323:-
ADCH 140-152	For spjæld AUDA, AUDE	352:-
ADCH 160	For spjæld AUDA, AUDE	352:-
ADCH 180-203	For spjæld AUDA, AUDE	425:-



For større diameter forespørg på tilbud

Beteg-nelse		Pris
SPDA-15	Kompressor 2,0 hk	2 039:-
SPDA-16	Kompressor 3,0 hk	7 595:-



SPJÆLD

Tilbehør og reservedele



Betegnelse		Pris
SPDA-01	Magnetvent. kompl.	620:-
SPDA-01-MW	Magnetvent. kompl.	620:-
SPDA-02	Spole 230 V	90:-
SPDA-021	Spole 24 VDC	90:-
SPDA-022	Spole 24 VAC	90:-



Betegnelse		Pris
SPDA-06	Kontakt for skydespjæld	221:-



Betegnelse		Pris
SPDA-11	Luftstyret ventil	485:-



Betegnelse		Pris
SPDA-07	Beslag for spjældkontakt	85:-



Beteckning		Pris
SPDA-12	Håndstyret ventil	620:-



Betegnelse		Pris
SPDA-08	Aftaster for cylinder	349:-
SPDA-09	Holder for aftaster	73:-



Beteckning		Pris
SPDA-04	T-kobling 6 mm slange	36:-



Betegnelse		Pris
SPDA-03	Polyuretanslange 6 mm	17/m



Betegnelse		Pris
SPDA-05	Tilslutning 1/4" - 6 mm slange	17:-

RENGØRINGSTILBEHØR

Ø 38 MM



Nr	Betegnelse	Pris	Nr	Betegnelse	Pris
1	ANHO- 038	Slange antistatisk Ø 38 mm	12	CLBR- 038	Børste 38 mm
1	CLHP- 038	Slange EVA Ø 38 mm	13	CLNO- 038	Spaltemunestykke 38 mm
2	MUHO- 038	Slangemuffe Ø 38 mm, antistatisk	14	PLNO- 038	Rørmundestykke 38 mm
3	HOCO- 050-038	Slangekobling 050-038	15	CONO- 038	Spidsmundestykke 38 mm
5	CLBE- 038	Buet støvsugerør Ø 38 mm	16	STNO- 038	Spaltemundestykke 38 mm, metal
6	CLPI- 038	Støvsugerør Ø 38 mm 2-delt	17	SVCO- 038	Samlekobling, svirvel 38-38 mm
7	CLPC- 038	Støvsugerør 038, helt	18	MUCO- 038	Samlemuffe 38-38 mm, antistatisk
8	CLPA-038	Støvsugerør 038, aluminium	19	HOHO-01	Slangholder for 1 slange
9	FLNO- 038	Gulvmundestykke 38 mm 450 mm	20	HOHO-02	Slangholder for 2 slanger
10	FLNZ- 038	Gulvmundestykke 38, plast	21	HOHO-03	Tilbehørskurv
11	CLBZ- 038	Børste 38 mm			

RENGØRINGSTILBEHØR

Ø 50 MM



Nr	Betegnelse	Pris	Nr	Betegnelse	Pris		
1	ANHO- 050	Slange antistatisk Ø 50 mm	122/m	11	STNO- 050	Spaltemundstykke i metal 50 mm	499:-
1	CLHP- 050	Slange EVA Ø 50 mm	73/m	12	CONO- 050	Spidsmundstykke 50 mm	369:-
2	MUHO- 050	Slangemuffe Ø 50 mm, antistatisk	100:-	14	CLPA-050	Sugerør 050, aluminium	1 107:-
3	HOCO-063-050	Slangekobling 063-050	236:-	15	CLPF-050	Aluminiumsrør med gulvmundstykke 050	2 760:-
5	CLBE- 050	Buet støvsugerør Ø 50 mm	217:-	16	SVCO- 050	Samlemuffe, svivel 50-50 mm	530:-
6	CLPI- 050	Støvsugerør Ø 50 mm, 2-delt	395:-	17	MUCO- 050	Samlemuffe 50-50 mm, antistatisk	96:-
7	CLPC- 050	Støvsugerør 050, helt	708:-	18	PLPI- 02	Plastrør Ø 50 mm	48:-
8	FLNO- 050	Gulvmundstykke 50 mm 450 mm	761:-	19	HOHO-01	Slangeholder 1 slange	48:-
9	CLBZ- 050	Børste ø50 mm, 90°	464:-	20	HOHO-02	Slangeholder for 2 slanger	67:-
9a	CLBR- 050	Børste 50 mm, 45°	127:-	21	HOHO-03	Tilbehørskurv	128:-
10	PLNO- 050	Rørmundstykke 50 mm	535:-				

RENGØRINGSTILBEHØR

Ø 63-180 MM



Nr	Betegnelse		Pris
1	CLPA-063	Støvsugerør Ø 63 mm aluminium	1 670:-
2	FLNO-063	Gulvmundstykke Ø 63 mm, br 500 mm	1 691:-
3	PIDI-063	PIDI Ø 63 mm, tilslutning mellem støvsugerør og HOCO kobling.	303:-
4	CLPA-076	Støvsugerør Ø 76 mm aluminium	3 318:-
5	FLNO-076	Gulvmundstykke Ø 76 mm	3 371:-
6	CLPH-076	Storsug med håndtag Ø 76 mm	5 530:-
7	CLPH-100	Mundstykke med tilslutning ø100 mm	3 856:-
8	COKL-063	Klapventil ø 063 - konus 080	593:-
9	CLBP-100	Sugemundstykke Ø 100 mm	1 096:-
9	CLBP-120	Sugemundstykke Ø 120 mm	1 119:-
9	CLBP-125	Sugemundstykke Ø 125 mm	1 144:-
9	CLBP-160	Sugemundstykke Ø 160 mm	1 290:-
9	CLBP-180	Sugemundstykke Ø 180 mm	1 356:-
10	FLH-060-152	Storsug	Forespørg!
11	HOHO-01	Slangeholder for 1 slange	48:-
12	HOHO-02	Slangeholder for 2 slanger	67:-
13	HOHO-03	Tilbehørskurv	128:-



MONTAGETILBEHØR



MONTAGETILBEHØR

PEFA



Montageskinne	Beskrivelse	Pris
PEFÄ-01	2x2000 mm	116:-
PEFÄ-02	3x2000 mm	150:-

GAST



Gevindstang	Beskrivelse	Pris
GAST-08	M8x2000 mm	20:-
GAST-10	M10x2000 mm	27:-
GAST-12	M12x2000 mm	44:-

CONS



Billede viser CONS-05 og længere udgave. Øvrige leveres uden skræstiver

Konsol	Beskrivelse	Pris
CONS-01	L=150 mm	39:-
CONS-02	L=200 mm	43:-
CONS-03	L=300 mm	66:-
CONS-04	L=400 mm	75:-
CONS-05	L=500 mm	85:-
CONS-06	L=600 mm	93:-
CONS-10	L=1000 mm	161:-

WASU



Vægfæste	Beskrivelse	Pris
WASU-010	L=100 mm	20:-
WASU-015	L=150 mm	24:-
WASU-020	L=200 mm	27:-
WASU-030	L=300 mm	47:-

MOBA



Montagebånd	Beskrivelse	Pris
MOBA-01	25x1,25 mm	225:-

BALK



Bjælkeklo	Beskrivelse	Pris
BALK-08	M8	19:-
BALK-10	M10	19:-

COBO



Samlemuffe	Beskrivelse	Pris
COBO-08	M8	4:-
COBO-10	M10	6:-

EXPO



Ekspansionsbolt	Beskrivelse	Pris
EXPO-08	M8	11:-
EXPO-10	M10	14:-

BALK



Laske	Beskrivelse	Pris
BLHY-08	M8	3
BLHY-10	M10	4

LSUP



L-jern	Beskrivelse	Pris
LSUP	M8	4

ZSUP



Z-jern	Beskrivelse	Pris
ZSUP	M8	4

MONTAGETILBEHØR

PICL

Rørbøjle galvaniseret.



- * 076 for dimension 076 og 080.
- * 102 for dimension 100 og 102.
- * 127 for dimension 125 og 127.
- * 152 for dimension 150 og 152.

For Ø	Pris	For Ø	Pris	For Ø	Pris
050	14:-	127*	22:-	315	42:-
063	16:-	152*	31:-	400	52:-
076*	18:-	160	31:-	500	68:-
102*	19:-	203	39:-	630	90:-
108	21:-	250	42:-		

PIHO

Rundjernsbøjle.



For Ø	Pris	For Ø	Pris
050	14:-	108	20:-
063	18:-	127	19:-
076	14:-	152	31:-
102	14:-	203	48:-

PISR

Rørbøjle med gummiindlæg



- * 102 for dimension 100, 102.
- * 125 for dimension 125 og 127.
- * 152 for dimension 150 og 152.
- * 200 for dimension 200 og 203.

For Ø	Pris	For Ø	Pris	For Ø	Pris
050	16:-	140	54:-	225	111:-
063	22:-	150*	55:-	250	141:-
076	32:-	160	57:-	300	163:-
100*	39:-	180	87:-	315	199:-
125*	49:-	200*	90:-		

BOLTE & MØTRIKKER



Bolte og møtrikker	Beskrivelse	Antal	Pris
BULT-0825	M8 x 25 mm	100-pak	119:-
BULT-1030	M10 x 30 mm	100-pak	242:-
MUTT-08	M8	100-pak	101:-
MUTT-10	M10	100-pak	116:-
BRIC-08	M8	200-pak	80:-
BRIC-10	M10	200-pak	158:-
MOSK-1	Montageskrue 6,5 x 64 mm	100-pak	630:-
MOSK-2	Montageskrue 4,2 x 13 mm	100-pak	508:-

MONTAGETILBEHØR

TADE



Ventilationstape	Beskrivelse	Pris
TADE -01	B=50 mm, grå	180:-
TADB-01	B=50 mm, Butyl	600:-
ALU-01	Alu.tape 50 mm	86:-

KITT



Fugemasse	Beskrivelse	Pris
KITT-01, Butyl	Tube, 300 ml	91:-
KITT-02, Silikone	Tube, 300 ml	91:-
KITT-03, Olive	Tube, 300 ml	110:-

TAFA

Tagfæste med fast møtrik.



Beskrivelse	Pris
TAFA-M8	17:-
TAFA-M10	17:-

TAFA-R

Tagfæste med justerbar møtrik.



Beskrivelse	Pris
TAFA-R-M8	30:-
TAFA-R-M10	30:-

PIIC



Ophængs fæste	Beskrivelse	Pris
PIIC	For PICO-koblinger	16:-

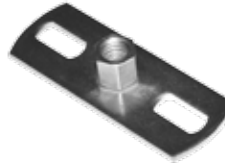
KITT-04



Fugepistol	Beskrivelse	Pris
KITT-04	Fugepistol	149:-

GRFL-01

Grundflange

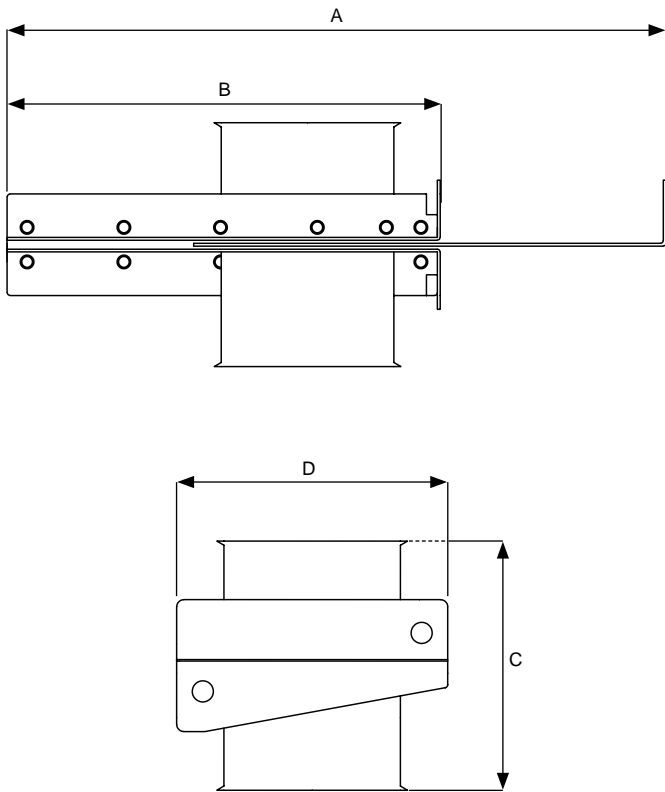


Beskrivelse	Pris
M8/M10	16:-

Anvendes med GAST gevindstang samt PISR rørbøjle for ophængning af rør.

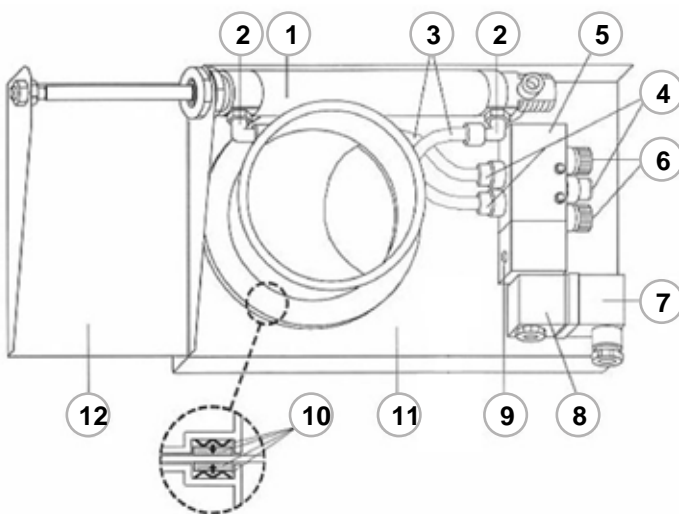
TEKNISK INFORMATION

SPJÆLD ADWP, AUDA-A, E, F, S



Ø mm	A mm	B mm	C mm	D mm	Godst. Blad mm	Godst. Hus mm
050*	293	192,5	145	139,5	2	1,5
063*	293	192,5	145	139,5	2	1,5
076*	338	222,5	145	156,5	2	1,5
080	338	222,5	125	156,5	2	1,5
100	398	263,0	125	176,5	2	1,5
102*	398	263,0	125	176,5	2	1,5
108*	475	313,5	145	201,5	2	1,5
120	475	313,5	125	201,5	2	1,5
125	475	313,5	125	201,5	2	1,5
127*	475	313,5	145	201,5	2	1,5
140	548	363,0	125	226,5	2	1,5
150	548	363,0	125	226,5	2	1,5
152*	548	363,0	125	226,5	2	1,5
160	574	382,5	125	236,5	2	1,5
180	699	463,0	125	276,5	2	1,5
200	699	463,0	125	276,5	2	1,5
202*	699	463,0	125	276,5	2	1,5
225	847	562,0	165	347,0	3	2,0
250	849	562,0	165	371,0	3	2,0
300	1050	692,0	165	422,0	3	2,0
315	1050	692,0	165	422,0	3	2,0
350	1160	763,0	165	472,0	3	2,0
400	1310	863,0	165	522,0	3	2,0

*Med ret kant. Øvrige med spændebåndskant.

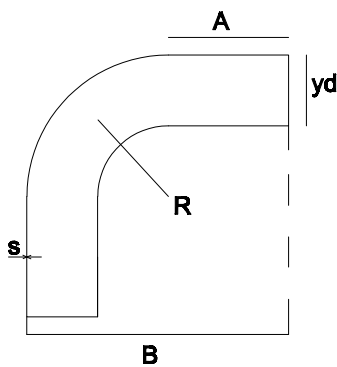


- 1 Pneumatisk cylinder
- 2 Vridbar vinkeltilslutning 1/8" - 6 mm slange
- 3 PU-slange 6 mm, længde 1 m
- 4 Lige tilslutning 1/8" - 6 mm slange
- 5 5/2 magnetventil (uden spole)
- 6 Lyddæmper 1/8"
- 7 Kontakthætte for spole
- 8 Spole 230V AC eller 24V AC/DC (specialspænding kan tilbydes)
- 9 Skruer for manuel betjening
- 10 Tætningssæt
- 11 Spjældhus
- 12 Spjældblad

TEKNISK INFORMATION

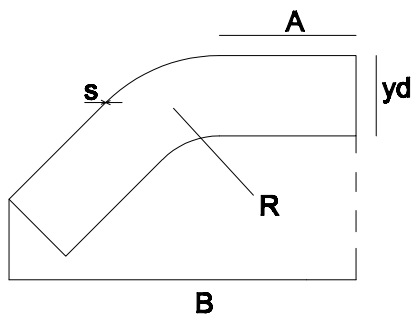
RØRSYSTEM HØJVAKUUM

Bøjning STBE 90°



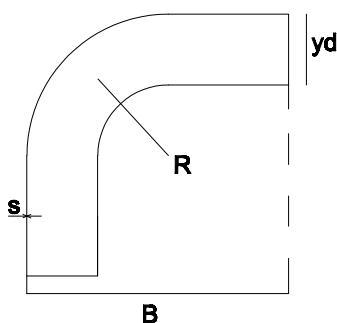
STBE 90°	yd mm	R mm	S mm	A mm	B mm	Vægt kg
050-90	50	125	1,5	125	275	1,1
063-90	63	95	1,5	150	280	1,4
076-90	76	170	1,5	100	295	1,6
102-90	102	150	2,0	220	410	2,7
108-90	108	170	2,0	210	440	2,4
127-90	127	170	2,0	225	450	3,2
152-90	152	225	2,0	300	605	3,3
203-90	202	304	2,0	100	100	5,4

Bøjning STBE 45°



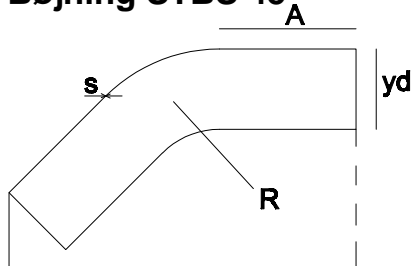
STBE 45°	yd mm	R mm	S mm	A mm	B mm	Vægt kg
050-45	50	125	1,5	125	320	0,7
063-45	63	95	1,5	115	295	0,9
076-45	76	170	1,5	110	335	1,2
102-45	102	150	2,0	240	560	2,3
108-45	108	170	2,0	235	550	5,9
127-45	127	170	2,0	260	610	3,8
152-45	152	225	2,0	330	775	7,2
203-45	202	304	2,0	100	100	4,8

Bøjning STBS 90°



STBS 90°	yd mm	R mm	S mm	B mm	Vægt kg
050-90	50	77	1,2	110	0,27
063-90	63	95	1,6	135	0,54
076-90	76	114	1,6	155	0,79
102-90	102	152	2,0	195	1,15

Bøjning STBS 45°



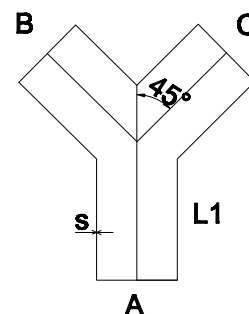
STBS 45°	yd mm	R mm	S mm	Vægt kg
050-45	50	77	1,2	0,18
063-45	63	95	1,6	0,39
076-45	76	114	1,6	0,55
102-45	102	152	2,0	1,00

TEKNISK INFORMATION

RØRSYSTEM HØJVAKUUM

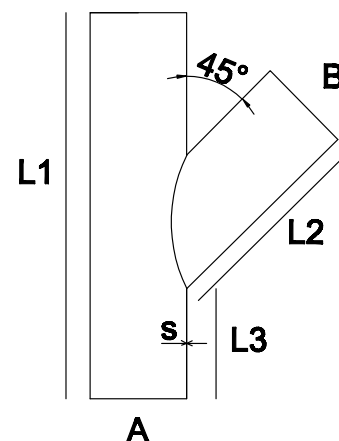
Ø mm	A mm	B,C mm	L1 mm	L2 mm	S mm	Vægt kg
050-050	050	050	150	100	2.0	0.6
063-063	063	063	150	100	2.0	0.9
076-076	076	076	150	100	2.0	1.0
102-102	102	102	150	100	2.0	1.0
108-108	108	108	200	150	2.0	1.3
127-127	127	127	200	150	2.0	2.1
152-152	152	152	200	150	2.0	4.8
203-203	203	203	200	150	2.0	6.8

Bukserør STTP



Ø mm	A, C mm	B mm	L1 mm	L2 mm	L3 mm	S mm	Vægt kg
050-050	050	050	300	155	110	2.0	0.5
063-050	063	050	300	155	110	2.0	0.6
063-063	063	063	300	155	105	2.0	0.7
076-050	076	050	300	155	110	2.0	0.7
076-063	076	063	300	155	110	2.0	0.8
076-076	076	076	300	155	110	2.0	0.9
102-050	102	050	400	220	161	2.0	0.9
102-063	102	063	400	220	116	2.0	0.9
102-076	102	076	400	220	116	2.0	0.9
102-102	102	102	400	220	114	2.0	0.9
108-050	108	050	400	220	160	2.0	1.6
108-063	108	063	400	220	160	2.0	1.9
108-076	108	076	400	220	115	2.0	2.0
108-108	108	108	400	230	115	2.0	2.1
127-063	127	063	400	220	128	2.0	2.1
127-076	127	076	400	220	128	2.0	2.2
127-102	127	102	400	230	127	2.0	2.3
127-108	127	108	400	230	122	2.0	2.3
127-127	127	127	400	235	124	2.0	2.4
152-050	152	050	500	265	196	2.0	3.9
152-063	152	063	500	265	196	2.0	4.9
152-076	152	076	500	270	187	2.0	5.1
152-102	152	102	500	270	192	2.0	5.2
152-108	152	108	500	270	187	2.0	5.3
152-127	152	127	500	285	174	2.0	5.4
152-152	152	152	500	295	156	2.0	5.7
203-050	203	050	600	365	200	2.0	6.6
203-076	203	076	600	365	200	2.0	6.8
203-108	203	108	600	365	200	2.0	7.2
203-127	203	127	600	365	200	2.0	7.4
203-152	203	152	600	365	200	2.0	7.8
203-203	203	203	600	365	200	2.0	8.2

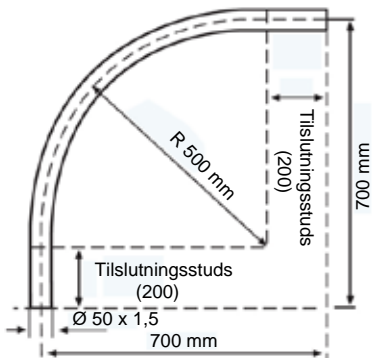
Grenrør STBP



TEKNISK INFORMATION

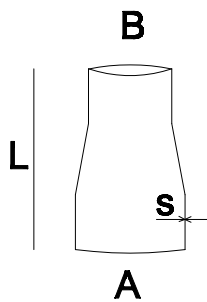
RØRSYSTEM HØJVAKUUM

Lang bøjning STBL 90°



STBL 90°	Godstykkeelse mm	Radius mm	Studs mm
050	1,5-2.0	500	200
063	2.0	500	200
076	2.0	500	200
102	2.0	500	200
108	2.0	500	200
129	2.0	500	200
154	2.0	500	200

Reduktion STCO



Ø A mm	Ø B mm	L mm	S mm	Vægt kg
063	050	125	1.5	0.25
076	050	130	1.5	0.50
076	063	125	1.5	0.40
102	063	150	2.0	0.70
102	076	140	2.0	0.69
108	063	150	2.0	0.70
108	076	135	2.0	0.72
108	102	120	2.0	0.72
127	076	170	2.0	1.05
127	102	145	2.0	1.05
127	108	135	2.0	0.87
152	108	150	2.0	1.35
152	127	150	2.0	1.10
203	127	180	2.0	1.50
203	152	150	2.0	1.40