

# Metal Butterflyventil

Type 039  
DN 50 til DN1200





# Indholdsfortegnelse

Forside	1
Metal - Butterflyventil type 039	2

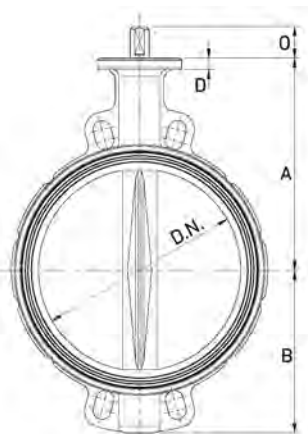
# Metal - Butterflyventil type 039

Metal - butterflyventil type 039 mm/ANSI DN 50 - 300

Metal - butterflyventil type 039 mm/ANSI DN 50 - 300

Klap: Duktilt støbejern/Rilsan® coating

PF 3 39 226



**Metal - butterflyventil type 039**  
**Uden håndtag - Metrisk/Tomme/ASTM**  
**Klap: Duktilt støbejern/Rilsan® coating**

**Generelt:**

- Wafer Style
- Ventilhus: GGG40 (A 395 / A395 M-99, EN-JIS 1020 EN1563) Rilsan® coating
- Hus fra DN 350 epoxy coating
- Indbygningsmål: EN 558 linie 20
- Tilslutning iht. DIN EN ISO 5211
- Tryktrin: 16 bar (DN 50-300); 10 bar (DN 350-600)
- Aksel i et stykke med firkant profil, op til DN 600 mm 2-delt aksel
- Flange tilslutning: DIN PN 6/10/16; andre standarder f.eks. ANSI/ASME B16.5 Class 150 på forespørgsel

**Option:**

- Kan leveres med håndtag, håndgear, elektrisk- eller pneumatisk aktuator
- Andre tætninger, klap, pneumatisk- eller elektrisk aktuator på forespørgsel

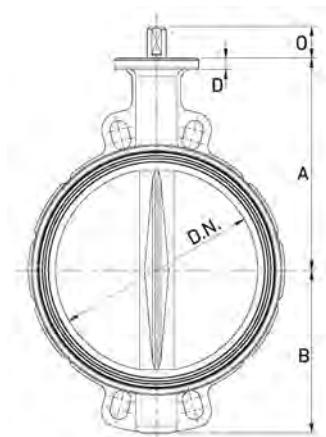
d (mm)	DN (mm)	Tomme (inch)	PN (bar)	kv-værdi ( $\Delta p=1$ bar) (L/min)	Tætning: EPDM Vare nr.	Tætning: FKM Vare nr.	Tætning: EPDM DVGW Vare nr.	Tætning: NBR Vare nr.
63	50	2	16	3140	198 152 100	198 152 110	198 039 081	198 039 380
75	65	2 ½	16	4570	198 152 101	198 152 111	198 039 082	198 039 381
90	80	3	16	7140	198 152 102	198 152 112	198 039 083	198 039 382
110	100	4	16	11710	198 152 103	198 152 113	198 039 084	198 039 383
140	125	5	16	18570	198 152 104	198 152 114	198 039 085	198 039 384
160	150	6	16	27130	198 152 105	198 152 115	198 039 086	198 039 385
225	200	8	16	47130	198 152 106	198 152 116	198 039 087	198 039 386
280	250	10	16	77110	198 152 107	198 152 117	198 039 088	198 039 387
315	300	12	16	114240	198 152 108	198 152 118	198 039 089	198 039 388

d (mm)	DN (mm)	Tomme (inch)	PN (bar)	kv-værdi ( $\Delta p=1$ bar) (L/min)	Vægt (kg)
63	50	2	16	3140	3,30
75	65	2 ½	16	4570	4,00
90	80	3	16	7140	4,30
110	100	4	16	11710	5,70
140	125	5	16	18570	7,40
160	150	6	16	27130	8,90
225	200	8	16	47130	13,50
280	250	10	16	77110	22,80
315	300	12	16	114240	31,70

d (mm)	DN (mm)	Tomme (inch)	PN (bar)	kv-værdi ( $\Delta p=1$ bar) (L/min)	D3 (mm)	D4 (mm)	D5 (mm)	D6 (mm)	H (mm)	H1 (mm)	H2 (mm)	L (mm)	Cv-værdi ( $\Delta p=1$ psi) (L/min)
63	50	2	16	3140	102	14	90	70	223	83	140	43	220
75	65	2 ½	16	4570	122	14	90	70	245	93	152	46	320
90	80	3	16	7140	139	14	90	70	257	98	159	46	500
110	100	4	16	11710	159	18	90	70	289	111	178	52	820
140	125	5	16	18570	189	18	90	70	318	127	191	56	1300

tabel fortsætter på næste side

PF 3 39 226



d	DN	Tomme	PN	kv-værdi	D3	D4	D5	D6	H	H1	H2	L	Cv-værdi
(mm)	(mm)	(inch)	(bar)	( $\Delta p=1$ bar)	(mm)	(mm)	(mm)	(mm)	(mm)	(mm)	(mm)	(mm)	( $\Delta p=1$ psi)
				(L/min)									(L/min)
160	150	6	16	27130	214	22	90	70	346	143	203	56	1900
225	200	8	16	47130	269	22	90	70	417	172	245	60	3330
280	250	10	16	77110	331	28	125	102	479	204	275	68	5400
315	300	12	16	114240	380	28	125	102	557	242	315	78	8000

d	DN	Tomme	PN	kv-værdi	Q	#	AL	SW
(mm)	(mm)	(inch)	(bar)	( $\Delta p=1$ bar)	(mm)			(mm)
				(L/min)				
63	50	2	16	3140	32	F-07	4	11
75	65	2 1/2	16	4570	51	F-07	4	11
90	80	3	16	7140	69	F-07	4	11
110	100	4	16	11710	89	F-07	4	14
140	125	5	16	18570	115	F-07	4	14
160	150	6	16	27130	143	F-07	4	17
225	200	8	16	47130	194	F-07	4	17
280	250	10	16	77110	243	F-10	4	22
315	300	12	16	114240	293	F-10	4	22

PF 3 39 226



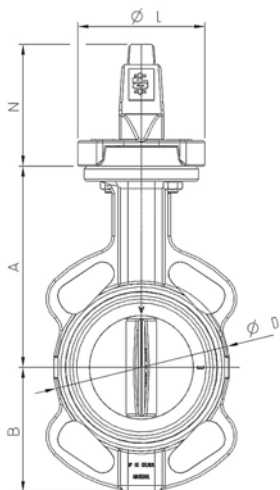
**Metal - butterflyventil type 039**  
**Med håndtag**  
**Klap: duktilt støbejern/Rilsan® coating**

**Generelt:**

- Wafer Style
- Ventilhus: GGG40 (A 395 / A395 M-99, EN-JIS 1020 EN1563) Rilsan® coating
- Hus fra DN 350 epoxy coating
- Indbygningsmål: EN 558 linie 20
- Tilslutning iht. DIN EN ISO 5211
- Tryktrin: 16 bar (DN 50-300); 10 bar (DN 350-600)
- Aksel i et stykke med firkant profil, op til DN 600 mm 2-delt aksel
- Flange tilslutning: DIN PN 6/10/16; andre standarder f.eks. ANSI/ASME B16.5 Class 150 på forespørgsel

**Option:**

- Elektrisk- eller pneumatisk aktuator på forespørgsel
- Andre tætninger, klap, pneumatisk- eller elektrisk aktuator på forespørgsel



d	DN	Tomme	PN	kv-værdi	Tætning:	Vægt
(mm)	(mm)	(inch)	(bar)	( $\Delta p=1$ bar)	EPDM	(kg)
				(L/min)	Vare nr.	
63	50	2	16	3167	199 039 000	4,00
75	65	2 1/2	16	4667	199 039 001	4,70
90	80	3	16	7167	199 039 002	5,00
110	100	4	16	11833	199 039 003	6,40
140	125	5	16	18333	199 039 004	8,20
160	150	6	16	26667	199 039 005	9,70
225	200	8	16	46667	199 039 006	14,30
280	250	10	16	78333	199 039 007	25,20
315	300	12	16	115000	199 039 008	34,10

d	DN	Tætning:	Tætning:	Tætning:
(mm)	(mm)	FKM	EPDM	NBR
		Vare nr.	DVGW	Vare nr.
			Vare nr.	
63	50	199 039 013	199 039 074	199 039 095
75	65	199 039 014	199 039 075	199 039 096
90	80	199 039 015	199 039 076	199 039 097
110	100	199 039 016	199 039 077	199 039 098
140	125	199 039 017	199 039 078	199 039 099

tabel fortsætter på næste side

d (mm)	DN (mm)	Tætning: FKM Vare nr.	Tætning: EPDM DVGW Vare nr.	Tætning: NBR Vare nr.
160	150	199 039 018	199 039 079	199 039 100
225	200	199 039 019	199 039 080	199 039 101
280	250	199 039 020	199 039 081	199 039 102
315	300	199 039 021	199 039 082	199 039 103

d (mm)	DN (mm)	d3 (mm)	H (mm)	H1 (mm)	H2 (mm)	H3 (mm)	L (mm)	L1 (mm)	Q (mm)	L2 (mm)	Cv-værdi ( $\Delta p=1$ psi) (L/min)
63	50	102	318	83	140	95	43	45	32	220	837
75	65	122	340	93	152	95	46	45	51	220	1233
90	80	139	352	98	159	95	46	45	69	220	1893
110	100	159	384	111	178	95	52	45	89	220	3126
140	125	189	413	127	191	95	56	45	115	320	4843
160	150	214	441	143	203	95	56	45	143	320	7045
225	200	269	512	172	245	95	60	45	194	320	12328
280	250	331	529	204	275	50	68	63	243	560	20693
315	300	380	607	242	315	50	78	63	293	560	30380

**Metal - butterflyventil type 039G**  
**Reduktionsgear med håndhjul**  
**Klap: Duktigt støbejern/Rilsan® coating**

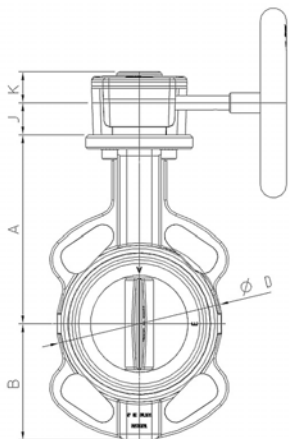


**Generelt:**

- Wafer Style
- Ventilhus: GGG40 (A 395 / A395 M-99, EN-JIS 1020 EN1563) Rilsan® coating
- Hus fra DN 350 epoxy coating
- Indbygningsmål: EN 558 linie 20
- Tilslutning iht. DIN EN ISO 5211
- Tryktrin: 16 bar (DN 50-300); 10 bar (DN 350-600)
- Aksel i et stykke med firkant profil, op til DN 600 mm 2-delt aksel
- Flange tilslutning: DIN PN 6/10/16; andre standarder f.eks. ANSI/ASME B16.5 Class 150 på forespørgsel

**Option:**

- Elektrisk- eller pneumatisk aktuator på forespørgsel
- Andre tætninger, klap, pneumatisk- eller elektrisk aktuator på forespørgsel



d (mm)	Tomme (inch)	DN (mm)	PN (bar)	kv-værdi ( $\Delta p=1$ bar) (L/min)	Tætning: EPDM Vare nr.	Vægt (kg)
63	2	50	16	3167	199 039 026	6,40
75	2 ½	65	16	4667	199 039 027	7,10
90	3	80	16	7167	199 039 028	7,40
110	4	100	16	11833	199 039 029	8,80
140	5	125	16	18333	199 039 030	10,50
160	6	150	16	26667	199 039 031	12,00
225	8	200	16	46667	199 039 032	16,60
280	10	250	16	78333	199 039 033	28,00
315	12	300	16	115000	199 039 034	36,90

d (mm)	Tætning: FKM Vare nr.	Tætning: EPDM DVGW Vare nr.	Tætning: NBR Vare nr.
63	199 039 039	199 039 461	199 039 180
75	199 039 040	199 039 462	199 039 181
90	199 039 041	199 039 463	199 039 182
110	199 039 042	199 039 464	199 039 183
140	199 039 043	199 039 465	199 039 184

d (mm)	Tætning: FKM Vare nr.	Tætning: EPDM DVGW Vare nr.	Tætning: NBR Vare nr.
160	199 039 044	199 039 466	199 039 185
225	199 039 045	199 039 467	199 039 186
280	199 039 046	199 039 468	199 039 187
315	199 039 047	199 039 469	199 039 188

d (mm)	D3 (mm)	D4 (mm)	D5 (mm)	H (mm)	H1 (mm)	H2 (mm)	H3 (mm)	L1 (mm)	L2 (mm)	Q1 (mm)	L3 (mm)	L4 (mm)	Cv-værdi ( $\Delta p=1$ psi) (l/min)
63	102	165	125	278	83	140	55	84	152	32	38	107	837
75	122	185	125	300	93	152	55	84	152	51	38	107	1233
90	139	190	125	312	98	159	55	84	152	69	38	107	1893
110	159	229	125	344	111	178	55	84	152	89	38	107	3126
140	189	254	125	373	127	191	55	84	152	115	38	107	4843
160	214	285	125	409	143	203	63	84	152	143	38	107	7045
225	269	343	125	480	172	245	63	84	152	194	38	107	12328
280	331	333	250	542	204	275	63	106	184	243	52	142	20693
315	380	353	250	620	242	315	63	106	184	293	52	142	30380

**Metal - butterflyventil type 039E 100-230V 50-60Hz**  
**Uden håndnødbetjening, klap: duktilt støbejern/Rilsan-coatet**



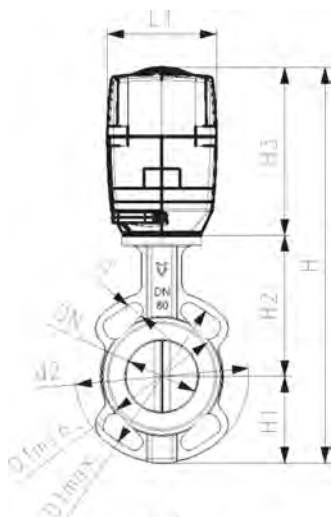
**Generelt:**

- Wafer Style
- Ventilhus: GGG40 (A 395 / A395 M-99, EN-JIS 1020 EN1563) Rilsan® coating
- Hus fra DN 350 epoxy coating
- Spænding 100-230V, 50-60Hz EA aktuator
- Indbygningsmål: EN 558 linie 20
- Tilslutning iht. DIN EN ISO 5211
- Tryktrin: 16 bar (DN 50-300); 10 bar (DN 350-600)
- Aksel i et stykke med firkant profil, op til DN 600 mm 2-delt aksel
- Flange tilslutning: DIN PN 6/10/16; andre standarder f.eks. ANSI/ASME B16.5 Class 150 på forespørgsel

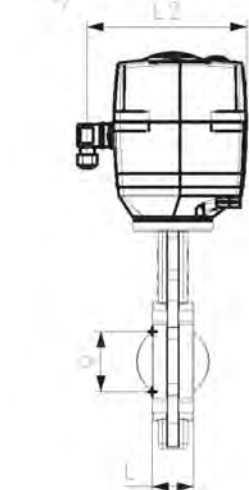
**Option:**

- Andre tætninger, klap, pneumatisk- eller elektrisk aktuator på forespørgsel
- Tilbehør: Tilbagestillermodule

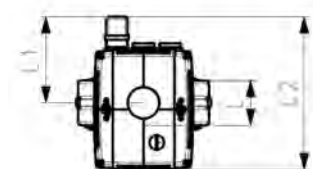
\* Elektrisk aktuator til højere nominel tryk på forespørgsel



d (mm)	DN (mm)	Tomme (inch)	PN (bar)	kv-værdi ( $\Delta p=1$ bar) (l/min)	Tætning: EPDM Vare nr.	Vægt (kg)
63	50	2	10	3140	199 039 130	5,50
75	65	2 ½	10	4570	199 039 131	7,60
90	80	3	10	7140	199 039 132	7,90
110	100	4	10	11710	199 039 133	9,30
140	125	5	10	18570	199 039 134	11,00
160	150	6	10	27130	199 039 135	13,90
225	200	8	10	47130	199 039 136	13,50
280	250	10	6	77110	199 039 137	27,80
315	300	12	4	114240	199 039 138	36,70



d (mm)	Tætning: FKM Vare nr.	Tætning: EPDM DVGW Vare nr.	Tætning: NBR Vare nr.
63	199 039 143	199 039 683	199 039 665
75	199 039 144	199 039 684	199 039 666
90	199 039 145	199 039 685	199 039 667
110	199 039 146	199 039 686	199 039 668
140	199 039 147	199 039 687	199 039 669
160	199 039 148	199 039 688	199 039 670
225	199 039 149	199 039 689	199 039 671
280	199 039 150	199 039 690	199 039 672
315	199 039 151	199 039 691	199 039 673



d (mm)	Aktuator type	D3 (mm)	D4 (mm)	H (mm)	H1 (mm)	H2 (mm)	H3 (mm)	L (mm)	L1 (mm)	L2 (mm)	Cv-værdi ( $\Delta p=1$ psi) (l/min)
63	EA45	96	165	381	53	140	188	43	28	122	220
75	EA120	114	185	403	63	152	188	46	28	122	320
90	EA120	131	190	418	71	159	188	46	28	122	500
110	EA120	152	229	453	87	178	188	52	64	181	820
140	EA120	182	254	481	102	191	188	56	60	220	1300
160	EA250	209	285	533	122	203	208	56	60	220	1900
225	EA250	262	343	598	149	241	208	60	60	220	3330
280	EA250	323	333	682	201	273	208	68	70	220	5400
315	EA250	373	353	750	231	311	208	78	70	220	8000



**Metal - butterflyventil type 039P FC (Trykløs lukket)**  
**Uden håndnødbejtning / Aktuator Pneumatisk**  
**Klap: duktilt støbejern/Rilsan® coating**



**Generelt:**

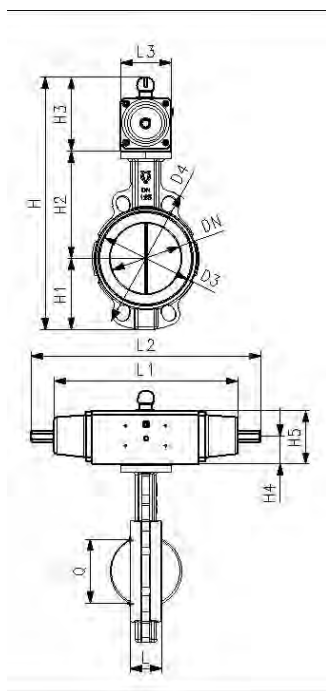
- Wafer Style
- Ventilhus: GGG40 (A 395 / A395 M-99, EN-JIS 1020 EN1563) Rilsan® coating
- Hus fra DN 350 epoxy coating
- Indbygningsmåt: EN 558 linie 20
- Tilslutning iht. DIN EN ISO 5211
- Tryktrin: 16 bar (DN 50-300); 10 bar (DN 350-600)
- Aksel i et stykke med firkant profil, op til DN 600 mm 2-delt aksel
- Flange tilslutning: DIN PN 6/10/16; andre standarder f.eks. ANSI/ASME B16.5 Class 150 på forespørgsel

**Option:**

- Andre tætninger, klap, pneumatisk- eller elektrisk aktuator på forespørgsel

d Tomme (mm)	DN (inch)	PN (bar)	kv-værdi (Δp=1 bar) (l/min)	Tætning: EPDM Vare nr.	Vægt (kg)	
63	2	50	16	3167	199 039 052	5,32
75	2 ½	65	16	4667	199 039 053	6,02
90	3	80	16	7167	199 039 054	6,97
110	4	100	16	11833	199 039 055	9,30
140	5	125	16	18333	199 039 056	12,36
160	6	150	16	26667	199 039 057	15,82
225	8	200	16	46667	199 039 058	24,87
280	10	250	16	78333	199 039 059	34,17
315	12	300	16	115000	199 039 060	50,45

d Tomme (mm)	DN (inch)	DN (mm)	Tætning: FKM Vare nr.	Tætning: EPDM DVGW Vare nr.	Tætning: NBR Vare nr.
63	2	50	199 039 065	199 039 479	199 039 647
75	2 ½	65	199 039 066	199 039 480	199 039 648
90	3	80	199 039 067	199 039 481	199 039 649
110	4	100	199 039 068	199 039 482	199 039 650
140	5	125	199 039 069	199 039 483	199 039 651
160	6	150	199 039 070	199 039 484	199 039 652
225	8	200	199 039 071	199 039 485	199 039 653
280	10	250	199 039 072	199 039 486	199 039 654
315	12	300	199 039 073	199 039 487	199 039 655



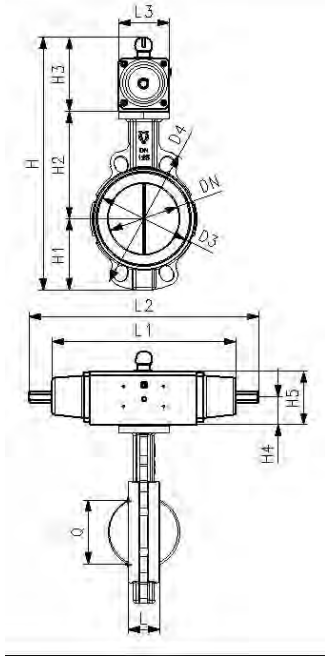
d Tomme (mm)	DN (inch)	DN (mm)	Aktuator type	H (mm)	H1 (mm)	H2 (mm)	H3 (mm)	H4 (mm)	L2 (mm)	Cv-værdi (Δp=1 psi) (l/min)	Q (mm)	d3 (mm)
63	2	50	PA-30	335	83	140	112	103	272	837	32	102
75	2 ½	65	PA-30	357	93	152	112	103	272	1233	51	122
90	3	80	PA-35	378	98	159	121	113	336	1893	69	139
110	4	100	PA-40	428	111	178	139	130	364	3126	89	159
140	5	125	PA-45	467	127	191	149	140	403	4843	115	189
160	6	150	PA-50	515	143	203	169	150	418	7045	143	214
225	8	200	PA-60	600	172	241	183	174	497	12328	194	269
280	10	250	PA-60	652	204	275	173	174	497	20693	243	331
315	12	300	PA-70	763	242	315	206	198	652	30380	293	380

d Tomme (mm)	DN (inch)	DN (mm)	d4 (mm)
63	2	50	165
75	2 ½	65	185
90	3	80	190
110	4	100	229
140	5	125	254

tabel fortsætter på næste side

PF 3 39 226

d	Tomme	DN	d4
(mm)	(inch)	(mm)	(mm)
160	6	150	285
225	8	200	343
280	10	250	333
315	12	300	353



**Metal - butterflyventil type 039P DA (Dobbeltvirkende)**  
**Uden håndnødbetjening, Aktuator Pneumatisk**  
**Klap: duktilt støbejern/Rilsan® coating**



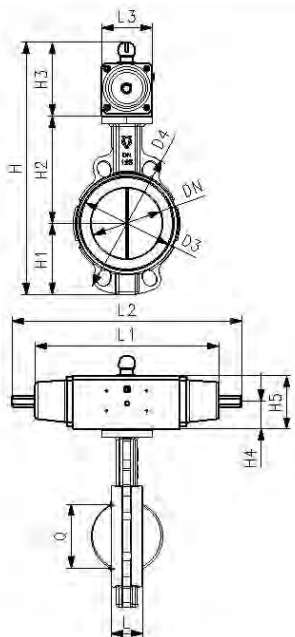
**Generelt:**

- Wafer Style
- Ventilhus: GGG40 (A 395 / A395 M-99, EN-JIS 1020 EN1563) Rilsan® coating
- Hus fra DN 350 epoxy coating
- Indbygningsmål: EN 558 linie 20
- Tilslutning iht. DIN EN ISO 5211
- Tryktrin: 16 bar (DN 50-300); 10 bar (DN 350-600)
- Aksel i et stykke med firkant profil, op til DN 600 mm 2-delt aksel
- Flange tilslutning: DIN PN 6/10/16; andre standarder f.eks. ANSI/ASME B16.5 Class 150 på forespørgsel

**Option:**

- Andre tætninger, klap, pneumatisk- eller elektrisk aktuator på forespørgsel

d (mm)	Tomme (inch)	DN (mm)	PN (bar)	kv-værdi ( $\Delta p=1$ bar) (L/min)	Tætning: EPDM Vare nr.	Vægt (kg)	Tætning: FKM Vare nr.	Tætning: NBR Vare nr.
63	2	50	10	3167	199 039 104	5,97	199 039 117	199 039 656
75	2 ½	65	10	4667	199 039 105	6,67	199 039 118	199 039 657
90	3	80	10	7167	199 039 106	6,97	199 039 119	199 039 658
110	4	100	10	11833	199 039 107	10,66	199 039 120	199 039 659
140	5	125	10	18333	199 039 108	12,36	199 039 121	199 039 660
160	6	150	10	26667	199 039 109	18,25	199 039 122	199 039 661
225	8	200	10	47130	199 039 110	24,87	199 039 123	199 039 662
280	10	250	10	78333	199 039 111	38,70	199 039 124	199 039 663
315	12	300	10	115000	199 039 112	50,45	199 039 125	199 039 664



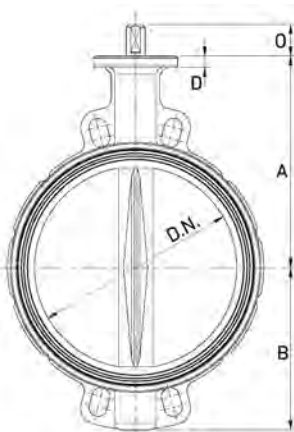
d (mm)	Aktuator type	D3 (mm)	D4 (mm)	H (mm)	H1 (mm)	H2 (mm)	H3 (mm)	H4 (mm)	H5 (mm)	H6 (mm)	Q (mm)	L2 (mm)	L3 (mm)
63	PA-35	95	165	308	55	140	113	35	60	15	32	183	60
75	PA-35	114	185	330	65	152	113	35	60	15	51	183	60
90	PA-35	131	190	345	73	159	113	38	71	15	69	183	60
110	PA-45	152	229	392	87	178	127	38	71	15	89	225	72
140	PA-45	182	254	420	102	191	127	46	86	15	115	225	72
160	PA-55	209	285	476	118	203	155	46	86	15	143	269	90
225	PA-60	262	343	559	149	245	165	56	106	15	194	314	100
280	PA-65	331	333	662	200	275	187	56	106	25	243	336	112
315	PA-70	380	353	741	227	315	199	68	130	25	293	365	124

d (mm)	Cv-værdi ( $\Delta p=1$ psi) (L/min)
63	220
75	230
90	500
110	820
140	1300
160	1900
225	3330
280	5400
315	8000

# Metal - butterflyventil type 039 mm/ANSI DN 50 - 300

## Klap: Rustfri stål

PF 3 39 226



### Metal - butterfly valve type 039

Bare shaft Metric/Inch/ASTM

Disc: Stainless Steel

#### Generelt:

- Wafer Style
- Ventilhus: GGG40 (A 395 / A395 M-99, EN-JIS 1020 EN1563) Rilsan® coating
- Hus fra DN 350 epoxy coating
- Indbygningsmål: EN 558 linie 20
- Tilslutning iht. DIN EN ISO 5211
- Tryktrin: 16 bar (DN 50-300); 10 bar (DN 350-600)
- Aksel i et stykke med firkant profil, op til DN 600 mm 2-delt aksel
- Flange tilslutning: DIN PN 6/10/16; andre standarder f.eks. ANSI/ASME B16.5 Class 150 på forespørgsel

#### Option:

- Kan leveres med håndtag, håndgear, elektrisk- eller pneumatisk aktuator
- Andre tætninger, klap, pneumatisk- eller elektrisk aktuator på forespørgsel

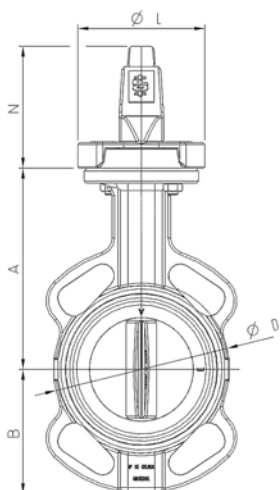
d (mm)	DN (mm)	Tomme (inch)	PN (bar)	kv-værdi ( $\Delta p=1$ bar) (l/min)	Liner: EPDM Vare nr.	Vægt (kg)
63	50	2	16	3140	198 152 120	3,30
75	65	2 ½	16	4570	198 152 121	4,00
90	80	3	16	7140	198 152 122	4,30
110	100	4	16	11710	198 152 123	5,70
140	125	5	16	18570	198 152 124	7,40
160	150	6	16	27130	198 152 125	8,90
225	200	8	16	47130	198 152 126	13,50
280	250	10	16	77110	198 152 127	22,80
315	300	12	16	114240	198 152 128	31,70

d (mm)	Liner: FKM Vare nr.	Liner: EPDM DVGW Vare nr.	Liner: NBR Vare nr.
63	198 152 130	198 039 090	198 039 389
75	198 152 131	198 039 091	198 039 390
90	198 152 132	198 039 092	198 039 391
110	198 152 133	198 039 093	198 039 392
140	198 152 134	198 039 094	198 039 393
160	198 152 135	198 039 095	198 039 394
225	198 152 136	198 039 096	198 039 395
280	198 152 137	198 039 097	198 039 396
315	198 152 138	198 039 098	198 039 397

d (mm)	D3 (mm)	D4 (mm)	D5 (mm)	H (mm)	H1 (mm)	H2 (mm)	L (mm)	Cv-værdi ( $\Delta p=1$ psi) (l/min)	Q (mm)	#	AL	D6 (mm)	SW (mm)
63	102	14	90	223	83	140	43	220	32	F-07	4	70	11
75	122	14	90	245	93	152	46	320	51	F-07	4	70	11
90	139	14	90	257	98	159	46	500	69	F-07	4	70	11
110	159	18	90	289	111	178	52	820	89	F-07	4	70	14
140	189	18	90	318	127	191	56	1300	115	F-07	4	70	14
160	214	22	90	346	143	203	56	1900	143	F-07	4	70	17
225	269	22	90	417	172	245	60	3330	194	F-07	4	70	17
280	331	28	125	479	204	275	68	5400	243	F-10	4	102	22
315	380	28	125	557	242	315	78	8000	293	F-10	4	102	22

**Metal - butterflyventil type 039M**

Med håndtag  
Klap: Rustfri stål



**Generelt:**

- Wafer Style
- Ventilhus: GGG40 (A 395 / A395 M-99, EN-JIS 1020 EN1563) Rilsan® coating
- Hus fra DN 350 epoxy coating
- Indbygningsmål: EN 558 linie 20
- Tilslutning iht. DIN EN ISO 5211
- Tryktrin: 16 bar (DN 50-300); 10 bar (DN 350-600)
- Aksel i et stykke med firkant profil, op til DN 600 mm 2-delt aksel
- Flange tilslutning: DIN PN 6/10/16; andre standarder f.eks. ANSI/ASME B16.5 Class 150 på forespørgsel

**Option:**

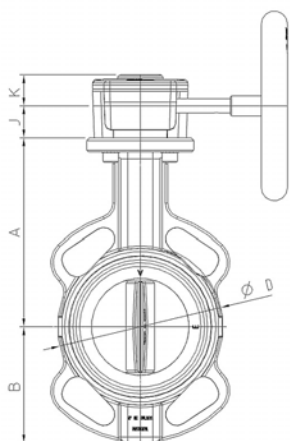
- Elektrisk- eller pneumatisk aktuator på forespørgsel
- Andre tætninger, klap, pneumatisk- eller elektrisk aktuator på forespørgsel

d (mm)	DN (mm)	Tomme (inch)	PN (bar)	kv-værdi (Δp=1 bar) (l/min)	Tætning: EPDM Vare nr.	Vægt (kg)
63	50	2	16	3167	199 039 200	4,00
75	65	2 ½	16	4667	199 039 201	4,70
90	80	3	16	7167	199 039 202	5,00
110	100	4	16	11833	199 039 203	6,40
140	125	5	16	18333	199 039 204	8,20
160	150	6	16	26667	199 039 205	9,70
225	200	8	16	46667	199 039 206	14,30
280	250	10	16	78333	199 039 207	25,20
315	300	12	16	115000	199 039 208	34,10

d (mm)	DN (mm)	Tætning: FKM Vare nr.	Tætning: EPDM DVGW Vare nr.	Tætning: NBR Vare nr.
63	50	199 039 213	199 039 083	199 039 360
75	65	199 039 214	199 039 084	199 039 361
90	80	199 039 215	199 039 085	199 039 362
110	100	199 039 216	199 039 086	199 039 363
140	125	199 039 217	199 039 087	199 039 364
160	150	199 039 218	199 039 088	199 039 365
225	200	199 039 219	199 039 089	199 039 366
280	250	199 039 220	199 039 090	199 039 367
315	300	199 039 221	199 039 091	199 039 368

d (mm)	DN (mm)	H (mm)	H1 (mm)	H2 (mm)	H3 (mm)	L (mm)	L1 (mm)	L2 (mm)	Q (mm)	Cv-værdi (Δp=1 psi) (l/min)	d3 (mm)
63	50	318	83	140	95	43	45	220	32	837	102
75	65	340	93	152	95	46	45	220	51	1233	122
90	80	352	98	159	95	46	45	220	69	1893	139
110	100	384	111	178	95	52	45	220	89	3126	159
140	125	413	127	191	95	56	45	320	115	4843	189
160	150	441	143	203	95	56	45	320	143	7045	214
225	200	512	172	245	95	60	45	320	194	12328	269
280	250	529	204	275	50	68	63	560	243	20693	331
315	300	607	242	315	50	78	63	560	293	30380	380

**Metal - butterflyventil type 039G**  
**Reduktionsgear med håndtag**  
**Klap: Rustfri stål**



**Generelt:**

- Wafer Style
- Ventilhus: GGG40 (A 395 / A395 M-99, EN-JIS 1020 EN1563) Rilsan® coating
- Hus fra DN 350 epoxy coating
- Indbygningsmål: EN 558 linie 20
- Tilslutning iht. DIN EN ISO 5211
- Tryktrin: 16 bar (DN 50-300); 10 bar (DN 350-600)
- Aksel i et stykke med firkant profil, op til DN 600 mm 2-delt aksel
- Flange tilslutning: DIN PN 6/10/16; andre standarder f.eks. ANSI/ASME B16.5 Class 150 på forespørgsel

**Option:**

- Elektrisk- eller pneumatisk aktuator på forespørgsel
- Andre tætninger, klap, pneumatisk- eller elektrisk aktuator på forespørgsel

d (mm)	Tomme (inch)	DN (mm)	PN (bar)	kv-værdi (Δp=1 bar) (l/min)	Tætning: EPDM Vare nr.	Vægt (kg)
63	2	50	16	3167	199 039 226	6,40
75	2 ½	65	16	4667	199 039 227	7,10
90	3	80	16	7167	199 039 228	7,40
110	4	100	16	11833	199 039 229	8,80
140	5	125	16	18333	199 039 230	10,50
160	6	150	16	26667	199 039 231	12,00
225	8	200	16	46667	199 039 232	16,60
280	10	250	16	78333	199 039 233	28,00
315	12	300	16	115000	199 039 234	36,90

d (mm)	Tætning: FKM Vare nr.	Tætning: EPDM DVGW Vare nr.	Tætning: NBR Vare nr.
63	199 039 239	199 039 470	199 039 380
75	199 039 240	199 039 471	199 039 381
90	199 039 241	199 039 472	199 039 382
110	199 039 242	199 039 473	199 039 383
140	199 039 243	199 039 474	199 039 384
160	199 039 244	199 039 475	199 039 385
225	199 039 245	199 039 476	199 039 386
280	199 039 246	199 039 477	199 039 387
315	199 039 247	199 039 478	199 039 388

d (mm)	D3 (mm)	D4 (mm)	D5 (mm)	H (mm)	H1 (mm)	H2 (mm)	H3 (mm)	L1 (mm)	L2 (mm)	L3 (mm)	L4 (mm)	Q (mm)	Cv-værdi (Δp=1 psi) (l/min)
63	102	165	125	278	83	140	55	84	152	38	107	32	837
75	122	185	125	300	93	152	55	84	152	38	107	51	1233
90	139	190	125	312	98	159	55	84	152	38	107	69	1893
110	159	229	125	344	111	178	55	84	152	38	107	89	3126
140	189	254	125	373	127	191	55	84	152	38	107	115	4843
160	214	285	125	409	143	203	63	84	152	38	107	143	7045
225	269	343	125	480	172	245	63	84	152	38	107	194	12328
280	331	333	250	542	204	275	63	106	184	52	142	243	20693
315	380	353	250	620	242	315	63	106	184	52	142	293	30380



**Metal - butterflyventil type 039P FC (Trykløs lukket)**  
**Uden håndnødbejtning / Aktuator Pneumatisk**  
**Klap: Rustfri stål**



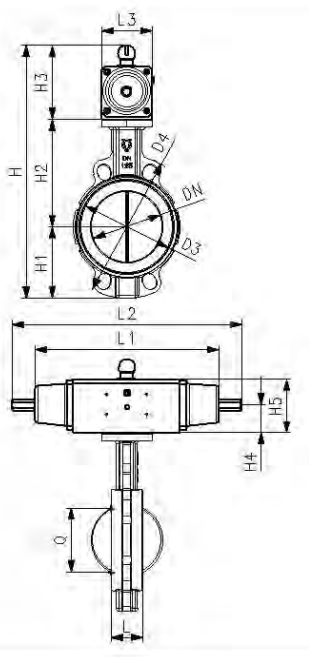
**Generelt:**

- Wafer Style
- Ventilhus: GGG40 (A 395 / A395 M-99, EN-JIS 1020 EN1563) Rilsan® coating
- Hus fra DN 350 epoxy coating
- Indbygningsmåt: EN 558 linie 20
- Tilslutning iht. DIN EN ISO 5211
- Tryktrin: 16 bar (DN 50-300); 10 bar (DN 350-600)
- Aksel i et stykke med firkant profil, op til DN 600 mm 2-delt aksel
- Flange tilslutning: DIN PN 6/10/16; andre standarder f.eks. ANSI/ASME B16.5 Class 150 på forespørgsel

**Option:**

- Andre tætninger, klap, pneumatisk- eller elektrisk aktuator på forespørgsel

d (mm)	DN (mm)	Tomme (inch)	PN (bar)	kv-værdi (Δp=1 bar) (l/min)	Tætning: EPDM Vare nr.	Vægt (kg)
63	50	2	16	3167	199 039 252	5,32
75	65	2 ½	16	4667	199 039 253	6,02
90	80	3	16	7167	199 039 254	6,97
110	100	4	16	11833	199 039 255	9,30
140	125	5	16	18333	199 039 256	12,36
160	150	6	16	26667	199 039 257	15,82
225	200	8	16	46667	199 039 258	24,87
280	250	10	16	78333	199 039 259	34,17
315	300	12	16	115000	199 039 260	50,45



d (mm)	Tætning: FKM Vare nr.	Tætning: EPDM DVGW Vare nr.	Tætning: NBR Vare nr.
63	199 039 265	199 039 701	199 039 638
75	199 039 266	199 039 702	199 039 639
90	199 039 267	199 039 703	199 039 640
110	199 039 268	199 039 704	199 039 641
140	199 039 269	199 039 705	199 039 642
160	199 039 270	199 039 706	199 039 643
225	199 039 271	199 039 707	199 039 644
280	199 039 272	199 039 708	199 039 645
315	199 039 273	199 039 709	199 039 646

d (mm)	Aktuator type	H (mm)	H1 (mm)	H2 (mm)	H3 (mm)	H4 (mm)	L2 (mm)	Q (mm)	Cv-værdi (Δp=1 psi) (l/min)	d3 (mm)	d4 (mm)
63	PA-30	335	83	140	112	103	272	32	837	102	165
75	PA-30	357	93	152	112	103	272	51	1233	122	185
90	PA-35	378	98	159	121	113	336	69	1893	139	190
110	PA-40	428	111	178	139	130	364	89	3126	159	229
140	PA-45	467	127	191	149	140	403	115	4843	189	254
160	PA-50	515	143	203	169	150	418	143	7045	214	285
225	PA-60	600	172	241	183	174	497	194	12328	269	343
280	PA-60	652	204	275	173	174	497	243	20693	331	333
315	PA-70	763	242	315	206	198	652	293	30380	380	353

**Metal - butterflyventil type 039P DA (Dobbeltvirkende)**  
**Uden håndnødbetjening, Aktuator Pneumatisk**  
**Klap: Rustfri stål**



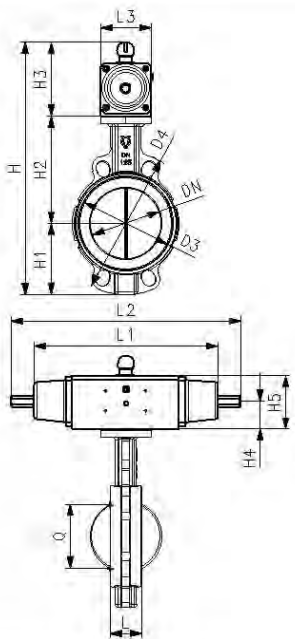
**Generelt:**

- Wafer Style
- Ventilhus: GGG40 (A 395 / A395 M-99, EN-JIS 1020 EN1563) Rilsan® coating
- Hus fra DN 350 epoxy coating
- Indbygningsmål: EN 558 linie 20
- Tilslutning iht. DIN EN ISO 5211
- Montage mellem ISO, ANSI, BS eller JIS Flanges
- Akse i et stykke med firkant profil, op til DN 600 mm 2-delt akse
- Tryktrin: 16 bar (DN 50-300); 10 bar (DN 350-600)

**Option:**

- Andre tætninger, klap, pneumatisk- eller elektrisk aktuator på forespørgsel

d (mm)	DN (mm)	Tomme (inch)	PN (bar)	kv-værdi ( $\Delta p=1$ bar) (l/min)	Tætning: EPDM Vare nr.	Tætning: FKM Vare nr.	Vægt (kg)	Tætning: NBR Vare nr.
63	50	2	10	3167	199 039 304	199 039 317	5,97	199 039 602
75	65	2 ½	10	4667	199 039 305	199 039 318	6,67	199 039 603
90	80	3	10	7167	199 039 306	199 039 319	6,97	199 039 604
110	100	4	10	11833	199 039 307	199 039 320	10,66	199 039 605
140	125	5	10	18333	199 039 308	199 039 321	12,36	199 039 606
160	150	6	10	26667	199 039 309	199 039 322	18,25	199 039 607
225	200	8	10	47130	199 039 310	199 039 323	24,87	199 039 608
280	250	10	10	78333	199 039 311	199 039 324	38,70	199 039 609
315	300	12	10	115000	199 039 312	199 039 325	50,45	199 039 610



d (mm)	Aktuator type	D3 (mm)	D4 (mm)	H (mm)	H1 (mm)	H2 (mm)	H3 (mm)	H4 (mm)	H5 (mm)	H6 (mm)	L2 (mm)	L3 (mm)	Q (mm)
63	PA-35	102	165	335	83	140	112	35	60	15	183	60	32
75	PA-35	122	185	357	93	152	112	35	60	15	183	60	51
90	PA-35	139	190	378	98	159	121	38	71	15	183	60	69
110	PA-45	159	229	428	111	178	139	38	71	15	225	72	89
140	PA-45	189	254	467	127	191	149	46	86	15	225	72	115
160	PA-55	214	285	515	143	203	169	46	86	15	269	90	143
225	PA-60	269	343	600	172	245	183	56	106	15	314	100	194
280	PA-65	331	333	652	204	275	173	56	106	25	336	112	243
315	PA-70	380	353	763	242	315	206	68	130	25	365	124	293

d (mm)	Cv-værdi ( $\Delta p=1$ psi) (l/min)
63	220
75	320
90	500
110	820
140	1300
160	1900
225	3330
280	5400
315	8000



**Metal - butterflyventil type 039E 100-230V 50-60Hz**  
**Uden håndnødbetjeningKlap: Rustfri stål**



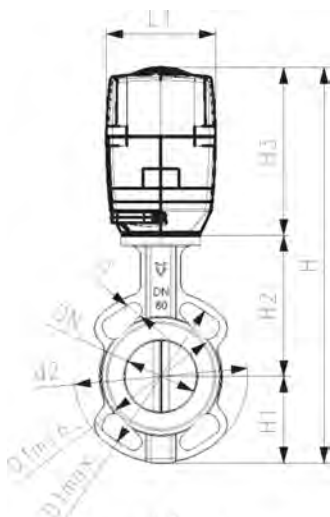
**Generelt:**

- Wafer Style
- Ventilhus: GGG40 (A 395 / A395 M-99, EN-JIS 1020 EN1563) Rilsan® coating
- Hus fra DN 350 epoxy coating
- Indbygningsmål: EN 558 linie 20
- Tilslutning iht. DIN EN ISO 5211
- Tryktrin: 16 bar (DN 50-300); 10 bar (DN 350-600)
- Aksel i et stykke med firkant profil, op til DN 600 mm 2-delt aksel
- Flange tilslutning: DIN PN 6/10/16; andre standarder f.eks. ANSI/ASME B16.5 Class 150 på forespørgsel
- Spænding 100-230V, 50-60Hz EA aktuator

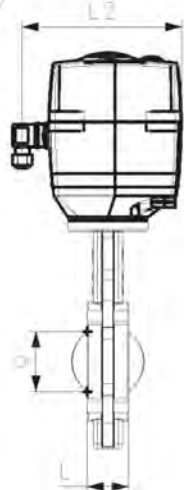
**Option:**

- Andre tætninger, klap, pneumatisk- eller elektrisk aktuator på forespørgsel
- Tilbehør: Tilbagestillermodule

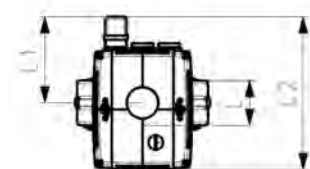
\* Elektrisk aktuator til højere nominal tryk på forespørgsel



d (mm)	Tomme (inch)	DN (mm)	PN (bar)	kv-værdi (Δp=1 bar) (L/min)	Tætning: EPDM Vare nr.	Vægt (kg)
63	2	50	10	3140	199 039 330	5,50
75	2 ½	65	10	4570	199 039 331	7,60
90	3	80	10	7140	199 039 332	7,90
110	4	100	10	11710	199 039 333	9,30
140	5	125	10	18570	199 039 334	11,00
160	6	150	10	27130	199 039 335	13,90
225	8	200	10	47130	199 039 336	13,50
280	10	250	6	77110	199 039 337	27,80
315	12	300	4	114240	199 039 338	36,70



d (mm)	Tætning: FKM Vare nr.	Tætning: EPDM DVGW Vare nr.	Tætning: NBR Vare nr.
63	199 039 343	199 039 692	199 039 674
75	199 039 344	199 039 693	199 039 675
90	199 039 345	199 039 694	199 039 676
110	199 039 346	199 039 695	199 039 677
140	199 039 347	199 039 696	199 039 678
160	199 039 348	199 039 697	199 039 679
225	199 039 349	199 039 698	199 039 680
280	199 039 350	199 039 699	199 039 681
315	199 039 351	199 039 700	199 039 682



d (mm)	Aktuator type	D3 (mm)	D4 (mm)	H (mm)	H1 (mm)	H2 (mm)	H3 (mm)	Q (mm)	L (mm)	L1 (mm)	L2 (mm)	Cv-værdi (Δp=1 psi) (L/min)
63	EA45	96	165	381	53	140	188	32	43	28	122	220
75	EA120	114	185	403	63	152	188	51	46	28	122	320
90	EA120	131	190	418	71	159	188	69	46	28	122	500
110	EA120	152	229	453	87	178	188	89	52	64	181	820
140	EA120	182	254	481	102	191	188	115	56	60	220	1300
160	EA250	209	285	533	122	203	208	143	56	60	220	1900
225	EA250	262	343	598	149	241	208	194	60	60	220	3330
280	EA250	323	333	682	201	273	208	243	68	70	220	5400
315	EA250	373	353	750	231	311	208	293	78	70	220	8000

**Metal - butterflyventil type 039E 24V**  
**Uden håndnødbetjeningKlap: Rustfri stål**

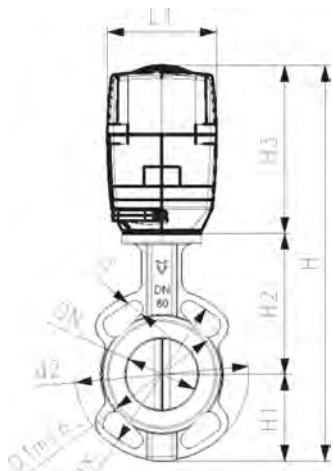


**Generelt:**

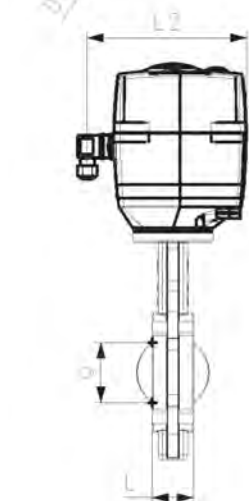
- Wafer Style
- Ventilhus: GGG40 (A 395 / A395 M-99, EN-JIS 1020 EN1563) Rilsan® coating
- Hus fra DN 350 epoxy coating
- Indbygningsmål: EN 558 linie 20
- Tilslutning iht. DIN EN ISO 5211
- Tryktrin: 16 bar (DN 50-300); 10 bar (DN 350-600)
- Aksel i et stykke med firkant profil, op til DN 600 mm 2-delt aksel
- Flange tilslutng: DIN PN 6/10/16; andre standarder f.eks. ANSI/ASME B16.5 Class 150 på forespørgsel
- Spænding 24V, 50-60Hz til EA aktuator

**Option:**

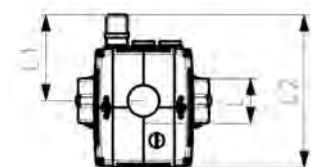
- Andre tætninger, klap, pneumatisk- eller elektrisk aktuator på forespørgsel
- Tilbehør: Tilbagestillermodulet



d (mm)	Tomme (inch)	DN (mm)	PN (bar)	kv-værdi (Δp=1 bar) (l/min)	Tætning: EPDM Vare nr.	Vægt (kg)
63	2	50	10	3140	199 039 734	5,50
75	2 ½	65	10	4570	199 039 735	7,60
90	3	80	10	7140	199 039 736	7,90
110	4	100	10	11710	199 039 737	9,30
140	5	125	10	18570	199 039 738	11,00
160	6	150	10	27130	199 039 739	13,90
225	8	200	10	47130	199 039 740	13,50
280	10	250	6	77110	199 039 741	27,80
315	12	300	4	114240	199 039 742	36,70



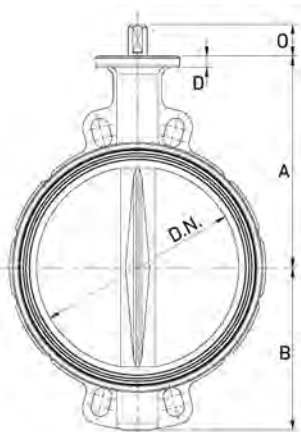
d (mm)	Aktuator type	D3 (mm)	D4 (mm)	H (mm)	H1 (mm)	H2 (mm)	H3 (mm)	Q (mm)	L (mm)	L1 (mm)	L2 (mm)	Cv-værdi (Δp=1 psi) (l/min)
63	EA45	96	165	381	53	140	188	32	43	28	122	220
75	EA120	114	185	403	63	152	188	51	46	28	122	320
90	EA120	131	190	418	71	159	188	69	46	28	122	500
110	EA120	152	229	453	87	178	188	89	52	64	181	820
140	EA120	182	254	481	102	191	188	115	56	60	220	1300
160	EA250	209	285	533	122	203	208	143	56	60	220	1900
225	EA250	262	343	598	149	241	208	194	60	60	220	3330
280	EA250	323	333	682	201	273	208	243	68	70	220	5400
315	EA250	373	353	750	231	311	208	293	78	70	220	8000



# Metal - butterflyventil type 039 mm/ANSI DN 50 - 300

## Klap: Alu - Bronze

PF 3 39 226



### Metal - butterfly valve type 039

Bare shaft Metric/Inch/ASTM

Disc: Alu-Bronze coated

#### Generelt:

- Wafer Style
- Ventilhus: GGG40 (A 395 / A395 M-99, EN-JIS 1020 EN1563) Rilsan® coating
- Hus fra DN 350 epoxy coating
- Indbygningsmål: EN 558 linie 20
- Tilslutning iht. DIN EN ISO 5211
- Tryktrin: 16 bar (DN 50-300); 10 bar (DN 350-600)
- Aksel i et stykke med firkant profil, op til DN 600 mm 2-delt aksel
- Flange tilslutning: DIN PN 6/10/16; andre standarder f.eks. ANSI/ASME B16.5 Class 150 på forespørgsel

#### Option:

- Andre tætninger, klap, pneumatisk- eller elektrisk aktuator på forespørgsel
- Kan leveres med håndtag, håndgear, elektrisk- eller pneumatisk aktuator

d (mm)	DN (mm)	Tomme (inch)	PN (bar)	kv-værdi ( $\Delta p=1$ bar) (l/min)	Liner: EPDM Vare nr.	Vægt (kg)	Liner: FKM Vare nr.	Vægt (kg)
63	50	2	16	3140	198 152 140	3,30	198 152 413	3,300
75	65	2 ½	16	4570	198 152 141	4,00	198 152 414	4,000
90	80	3	16	7140	198 152 142	4,30	198 152 415	4,300
110	100	4	16	11710	198 152 143	5,70	198 152 416	5,700
140	125	5	16	18570	198 152 144	7,40	198 152 417	7,400
160	150	6	16	27130	198 152 145	8,90	198 152 418	8,900
225	200	8	16	47130	198 152 146	13,50	198 152 419	13,500
280	250	10	16	77110	198 152 147	22,80	198 152 420	22,800
315	300	12	16	114240	198 152 148	31,70	198 152 421	31,700

d (mm)	D3 (mm)	D4 (mm)	D5 (mm)	H (mm)	H1 (mm)	H2 (mm)	L (mm)	Cv-værdi ( $\Delta p=1$ psi) (l/min)	Q (mm)	#	AL	D6 (mm)	SW (mm)
63	102	14	90	223	83	140	43	220	32	F-07	4	70	11
75	122	14	90	245	93	152	46	320	51	F-07	4	70	11
90	139	14	90	257	98	159	46	500	69	F-07	4	70	11
110	159	18	90	289	111	178	52	820	89	F-07	4	70	14
140	189	18	90	318	127	191	56	1300	115	F-07	4	70	14
160	214	22	90	346	143	203	56	1900	143	F-07	4	70	17
225	269	22	90	417	172	245	60	3330	194	F-07	4	70	17
280	331	28	125	479	204	275	68	5400	243	F-10	4	102	22
315	380	28	125	557	242	315	78	8000	293	F-10	4	102	22

**Metal - butterflyventil type 039M**  
**Med håndtag**  
**Klap: Alu-bronze**

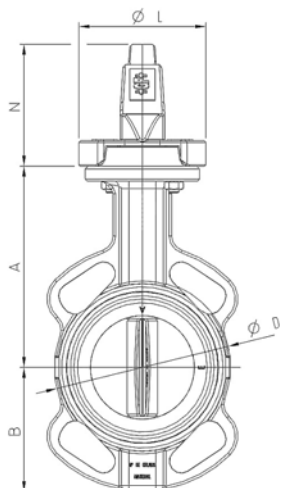


**Generelt:**

- Wafer Style
- Ventilhus: GGG40 (A 395 / A395 M-99, EN-JIS 1020 EN1563) Rilsan® coating
- Hus fra DN 350 epoxy coating
- Indbygningsmål: EN 558 linie 20
- Tilslutning iht. DIN EN ISO 5211
- Tryktrin: 16 bar (DN 50-300); 10 bar (DN 350-600)
- Aksel i et stykke med firkant profil, op til DN 600 mm 2-delt aksel
- Flange tilslutning: DIN PN 6/10/16; andre standarder f.eks. ANSI/ASME B16.5 Class 150 på forespørgsel

**Option:**

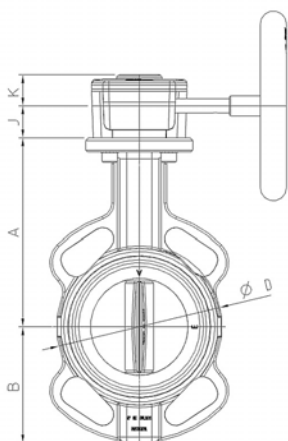
- Andre tætninger, klap, pneumatisk- eller elektrisk aktuator på forespørgsel
- Elektrisk- eller pneumatisk aktuator på forespørgsel



d (mm)	DN (mm)	Tomme (inch)	PN (bar)	kv-værdi ( $\Delta p=1$ bar) (l/min)	Tætning: EPDM Vare nr.	Vægt (kg)	Tætning: FKM Vare nr.
63	50	2	16	3167	199 039 400	4,00	199 039 413
75	65	2 ½	16	4667	199 039 401	4,70	199 039 414
90	80	3	16	7167	199 039 402	5,00	199 039 415
110	100	4	16	11833	199 039 403	6,40	199 039 416
140	125	5	16	18333	199 039 404	8,20	199 039 417
160	150	6	16	26667	199 039 405	9,70	199 039 418
225	200	8	16	46667	199 039 406	14,30	199 039 419
280	250	10	16	78333	199 039 407	25,20	199 039 420
315	300	12	16	115000	199 039 408	34,10	199 039 421

d (mm)	DN (mm)	H (mm)	H1 (mm)	H2 (mm)	H3 (mm)	L (mm)	L1 (mm)	L2 (mm)	Q (mm)	Cv-værdi ( $\Delta p=1$ psi) (l/min)	d3 (mm)
63	50	318	83	140	95	43	45	220	32	837	102
75	65	340	93	152	95	46	45	220	51	1233	122
90	80	352	98	159	95	46	45	220	69	1893	139
110	100	384	111	178	95	52	45	220	89	3126	159
140	125	413	127	191	95	56	45	320	115	4843	189
160	150	441	143	203	95	56	45	320	143	7045	214
225	200	512	172	245	95	60	45	320	194	12328	269
280	250	529	204	275	50	68	63	560	243	20693	331
315	300	607	242	315	50	78	63	560	293	30380	380

**Metal - butterflyventil type 039G**  
**Reduktionsgear med håndtag**  
**Klap: Alu-bronze**



**Generelt:**

- Wafer Style
- Ventilhus: GGG40 (A 395 / A395 M-99, EN-JIS 1020 EN1563) Rilsan® coating
- Hus fra DN 350 epoxy coating
- Indbygningsmåt: EN 558 linie 20
- Tilslutning iht. DIN EN ISO 5211
- Tryktrin: 16 bar (DN 50-300); 10 bar (DN 350-600)
- Aksel i et stykke med firkant profil, op til DN 600 mm 2-delt aksel
- Flange tilslutng: DIN PN 6/10/16; andre standarder f.eks. ANSI/ASME B16.5 Class 150 på forespørgsel

**Option:**

- Andre tætninger, klap, pneumatisk- eller elektrisk aktuator på forespørgsel
- Elektrisk- eller pneumatisk aktuator på forespørgsel

d (mm)	Tomme (inch)	DN (mm)	PN (bar)	kv-værdi (Δp=1 bar) (l/min)	Tætning: EPDM Vare nr.	Vægt (kg)	Tætning: FKM Vare nr.
63	2	50	16	3167	199 039 426	4,00	199 039 439
75	2 ½	65	16	4667	199 039 427	4,70	199 039 440
90	3	80	16	7167	199 039 428	5,00	199 039 441
110	4	100	16	11833	199 039 429	6,40	199 039 442
140	5	125	16	18333	199 039 430	8,20	199 039 443
160	6	150	16	26667	199 039 431	9,70	199 039 444
225	8	200	16	46667	199 039 432	14,30	199 039 445
280	10	250	16	78333	199 039 433	25,20	199 039 446
315	12	300	16	115000	199 039 434	34,10	199 039 447

d (mm)	D3 (mm)	D4 (mm)	D5 (mm)	H (mm)	H1 (mm)	H2 (mm)	H3 (mm)	L1 (mm)	L2 (mm)	Q (mm)	L3 (mm)	L4 (mm)	Cv-værdi (Δp=1 psi) (l/min)
63	102	165	125	278	83	140	55	84	152	32	38	107	837
75	122	185	125	300	93	152	55	84	152	51	38	107	1233
90	139	190	125	312	98	159	55	84	152	69	38	107	1893
110	159	229	125	344	111	178	55	84	152	115	38	107	3126
140	189	254	125	373	127	191	55	84	152	89	38	107	4843
160	214	285	125	409	143	203	63	84	152	143	38	107	7045
225	269	343	125	480	172	245	63	84	152	194	38	107	12328
280	331	333	250	542	204	275	63	106	184	243	52	142	20693
315	380	353	250	620	242	315	63	106	184	293	52	142	30380

**Metal - butterflyventil type 039P FC (Trykløs lukket)**  
**Uden håndnødbejting / Aktuator Pneumatisk**  
**Klap: Alu-bronze**



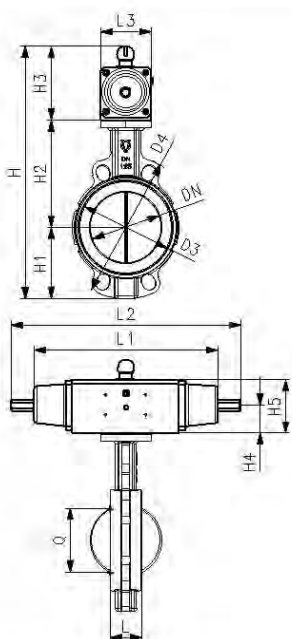
**Generelt:**

- Wafer Style
- Ventilhus: GGG40 (A 395 / A395 M-99, EN-JIS 1020 EN1563) Rilsan® coating
- Hus fra DN 350 epoxy coating
- Indbygningsmål: EN 558 linie 20
- Tilslutning iht. DIN EN ISO 5211
- Tryktrin: 16 bar (DN 50-300); 10 bar (DN 350-600)
- Aksel i et stykke med firkant profil, op til DN 600 mm 2-delt aksel
- Flange tilslutning: DIN PN 6/10/16; andre standarder f.eks. ANSI/ASME B16.5 Class 150 på forespørgsel

**Option:**

- Andre tætninger, klap, pneumatisk- eller elektrisk aktuator på forespørgsel

d (mm)	DN (mm)	PN (bar)	kv-værdi ( $\Delta p=1$ bar) (l/min)	Tætning: EPDM Vare nr.	Vægt (kg)
63	50	16	3167	<b>199 039 452</b>	5,32
75	65	16	4667	<b>199 039 453</b>	6,02
90	80	16	7167	<b>199 039 454</b>	6,97
110	100	16	11833	<b>199 039 455</b>	9,30
140	125	16	18333	<b>199 039 456</b>	12,36
160	150	16	26667	<b>199 039 457</b>	15,82
225	200	16	46667	<b>199 039 458</b>	24,87
280	250	16	78333	<b>199 039 459</b>	34,17
315	300	16	115000	<b>199 039 460</b>	50,45



d (mm)	Aktuator type	Tomme (inch)	H4 (mm)	H1 (mm)	d3 (mm)	H (mm)	H2 (mm)	H3 (mm)	d4 (mm)	L2 (mm)	Q (mm)
63	PA-30	2	103	83	102	335	140	112	165	272	32
75	PA-30	2 ½	103	93	122	357	152	112	185	272	51
90	PA-35	3	113	98	139	378	159	121	190	336	69
110	PA-40	4	130	111	159	428	178	139	229	364	89
140	PA-45	5	140	127	189	467	191	149	254	403	115
160	PA-50	6	150	143	214	515	203	169	285	418	143
225	PA-60	8	174	172	269	600	241	183	343	497	194
280	PA-60	10	174	204	331	652	275	173	333	497	243
315	PA-70	12	198	242	380	763	315	206	353	652	293

d (mm)	Cv-værdi ( $\Delta p=1$ psi) (l/min)
63	837
75	1233
90	1893
110	3126
140	4843
160	7045
225	12328
280	20693
315	30380



**Metal - butterflyventil type 039P DA (Dobbeltvirkende)**  
**Uden håndnødbetjening, Aktuator Pneumatisk**  
**Klap: Alu-bronze**



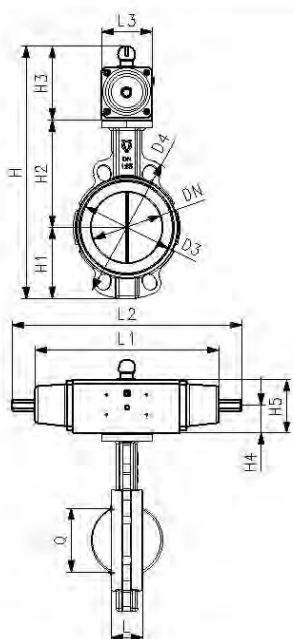
**Generelt:**

- Wafer Style
- Ventilhus: GGG40 (A 395 / A395 M-99, EN-JIS 1020 EN1563) Rilsan® coating
- Hus fra DN 350 epoxy coating
- Indbygningsmåt: EN 558 linie 20
- Tilslutning iht. DIN EN ISO 5211
- Tryktrin: 16 bar (DN 50-300); 10 bar (DN 350-600)
- Aksel i et stykke med firkant profil, op til DN 600 mm 2-delt aksel
- Flange tilslutning: DIN PN 6/10/16; andre standarder f.eks. ANSI/ASME B16.5 Class 150 på forespørgsel

**Option:**

- Andre tætninger, klap, pneumatisk- eller elektrisk aktuator på forespørgsel

d (mm)	DN (mm)	PN (bar)	Tomme (inch)	kv-værdi ( $\Delta p=1$ bar) (l/min)	Tætning: EPDM Vare nr.	Vægt (kg)
63	50	10	2	3167	<b>199 039 504</b>	5,97
75	65	10	2 ½	4667	<b>199 039 505</b>	6,67
90	80	10	3	7167	<b>199 039 506</b>	6,97
110	100	10	4	11833	<b>199 039 507</b>	10,66
140	125	10	5	18333	<b>199 039 508</b>	12,36
160	150	10	6	26667	<b>199 039 509</b>	18,25
225	200	10	8	46667	<b>199 039 510</b>	24,87
280	250	10	10	78333	<b>199 039 511</b>	38,70
315	300	10	12	115000	<b>199 039 512</b>	50,45



d (mm)	Aktuator type	D3 (mm)	D4 (mm)	H (mm)	H1 (mm)	H2 (mm)	H3 (mm)	H4 (mm)	H5 (mm)	H6 (mm)	Q (mm)	L2 (mm)
63	PA-35	102	165	335	83	140	112	35	60	15	32	183
75	PA-35	122	185	357	93	152	112	35	60	15	51	183
90	PA-35	139	190	378	98	159	121	38	71	15	69	183
110	PA-45	159	229	428	111	178	139	38	71	15	89	225
140	PA-45	189	254	467	127	191	149	46	86	15	115	225
160	PA-55	214	285	515	143	203	169	46	86	15	143	269
225	PA-60	269	343	600	172	245	183	56	106	15	194	314
280	PA-65	331	333	652	204	275	173	56	106	25	243	336
315	PA-70	380	353	763	242	315	206	68	130	25	293	365

d (mm)	Cv-værdi ( $\Delta p=1$ psi) (l/min)
63	220
75	320
90	500
110	820
140	1300
160	1900
225	3330
280	5400
315	8000

**Metal - butterflyventil type 039E 100-230V 50-60Hz**  
**Uden håndnødbetjeningKlap: Alu-bronze**



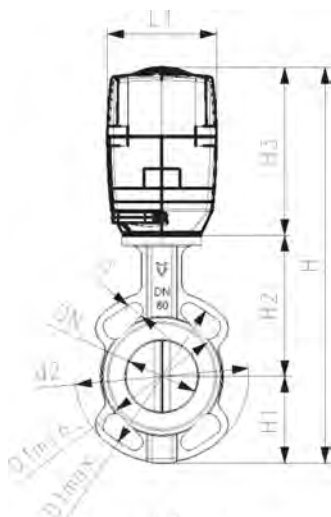
**Generelt:**

- Wafer Style
- Ventilhus: GGG40 (A 395 / A395 M-99, EN-JIS 1020 EN1563) Rilsan® coating
- Hus fra DN 350 epoxy coating
- Indbygningsmål: EN 558 linie 20
- Tilslutning iht. DIN EN ISO 5211
- Tryktrin: 16 bar (DN 50-300); 10 bar (DN 350-600)
- Spænding 100-230V, 50-60Hz EA aktuator
- Aksel i et stykke med firkant profil, op til DN 600 mm 2-delt aksel
- Flange tilslutning: DIN PN 6/10/16; andre standarder f.eks. ANSI/ASME B16.5 Class 150 på forespørgsel

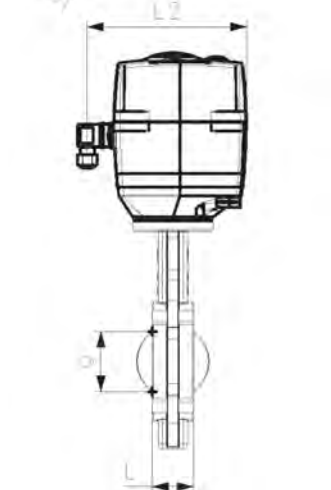
**Option:**

- Andre tætninger, klap, pneumatisk- eller elektrisk aktuator på forespørgsel
- Tilbehør: Tilbagestillermodule

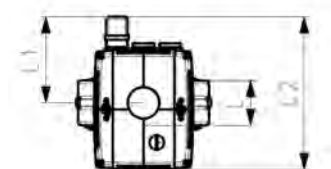
\* Elektrisk aktuator til højere nominel tryk på forespørgsel



d	Tomme	DN	PN	kv-værdi	Tætning:	Vægt
(mm)	(inch)	(mm)	(bar)	( $\Delta p=1$ bar)	EPDM	(kg)
				(l/min)	Vare nr.	
63	2	50	10	3140	199 039 725	5,50
75	2 ½	65	10	4570	199 039 726	7,60
90	3	80	10	7140	199 039 727	7,90
110	4	100	10	11710	199 039 728	9,30
140	5	125	10	18570	199 039 729	11,00
160	6	150	10	27130	199 039 730	13,90
225	8	200	10	47130	199 039 731	13,50
280	10	250	6	77110	199 039 732	27,80
315	12	300	4	114240	199 039 733	36,70



d	Aktuator type	D3	D4	H	H1	H2	H3	L	L1	L2	Cv-værdi
(mm)		(mm)	(mm)	(mm)	(mm)	(mm)	(mm)	(mm)	(mm)	(mm)	( $\Delta p=1$ psi)
											(l/min)
63	EA45	96	165	383	53	140	188	43	28	122	220
75	EA120	114	185	405	63	152	188	46	28	122	320
90	EA120	131	190	420	71	159	188	46	28	122	500
110	EA120	152	229	415	87	178	188	52	64	181	820
140	EA120	182	254	443	102	191	188	56	60	220	1300
160	EA250	209	285	475	122	203	208	56	60	220	1900
225	EA250	262	343	540	149	241	208	60	60	220	3330
280	EA250	323	333	671	201	273	208	68	70	220	5400
315	EA250	373	353	739	231	311	208	78	70	220	8000



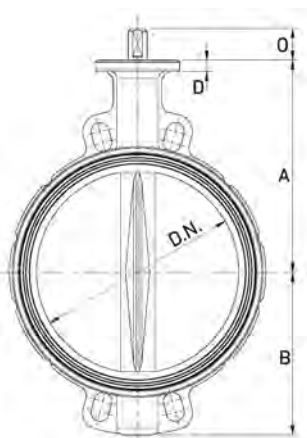


# Metal - butterflyventil type 039 mm/ANSI DN 350 - 1200

## Metal - butterflyventil type 039 mm DN 350 - 1200

### Klap: Duktilt støbejern/Epoxy® coating

PF 3 39 226



**Metal - butterflyventil type 039**  
**Uden håndtag - mm DN350-1200**  
**Klap: Duktilt støbejern/Epoxy® coating**

#### Generelt:

- Wafer Style
- Hus: Duktilt støbejern ASTM A 395, Epoxy coating
- Hus fra DN 350 epoxy coating
- Aksel-ende: notgang, firkant tilgængelig på anmodning
- Monteringsflange iht. EN 5211
- Tryktrin: 16 bar (DN 50-300); 10 bar (DN 350-600)
- Op til DN 1200: Byggemål iht. EN559, linie 20, iso 5782
- Tilslutningsmål: EN 1092 PN10, eller anden standard på forespørgsel

#### Option:

- Kan leveres med håndtag, håndgear, elektrisk- eller pneumatisk aktuator
- Andre tætninger, klap, pneumatisk- eller elektrisk aktuator på forespørgsel

d (mm)	DN (mm)	PN (bar)	kv-værdi (Δp=1 bar) (l/min)	Tætning: EPDM Vare nr.	Vægt (kg)
355	350	10	143360	<b>198 152 000</b>	43,20
400	400	10	186700	<b>198 152 001</b>	65,20
450	450	10	258390	<b>198 152 002</b>	84,50
500	500	10	316730	<b>198 152 003</b>	119,00
630	600	10	431750	<b>198 152 004</b>	223,00
700	700	10	618333	<b>198 152 005</b>	260,00
800	800	10	675000	<b>198 152 006</b>	516,00
900	900	10	1005200	<b>198 152 007</b>	627,00
1000	1000	10	1306930	<b>198 152 008</b>	829,00
1200	1200	10	1907050	<b>198 152 009</b>	943,00

d (mm)	D (mm)	D1 (mm)	D2 (mm)	D3 (mm)	D4 (mm)	H1 (mm)	H2 (mm)	H3 (mm)	L (mm)	L1 (mm)	M (mm)	Q1 (mm)	N (mm)
355	21	460	442	125	36	291	307	55	78	75	20	332	16
400	25	515	193	140	42	325	342	65	102	88	24	382	16
450	25	565	544	140	48	357	387	65	113	88	24	432	20
500	25	620	601	140	48	381	425	65	126	88	24	478	20
630	28	725	695	254	72	488	532	110	146	150	27	585	20
700	28	840	798	254	72	506	573	110	175	150	27	683	24
800	31	950	908	254	72	578	650	110	215	150	30	755	24
900	31	1050	1004	254	98	643	707	110	246	150	30	852	28
1000	34	1160	1114	254	98	729	755	110	280	150	33	958	28
1200	37	1380	1330	298	120	855	900	130	360	195	36	1098	32



**Metal - butterflyventil type 039G**  
**Reduktionsgear med håndhjul DN350-1200**  
**Klap: Duktilt støbejern epoxy coating**

**Generelt:**

- Wafer Style
- Hus: Duktilt støbejern ASTM A 395, Epoxy coating
- Hus fra DN 350 epoxy coating
- Op til DN 1200: Byggemål iht. EN559, linie 20, iso 5782
- Leveres også som: ANSI, elektrisk-, pneumatisk aktueret
- Tryktrin: 16 bar (DN 50-300); 10 bar (DN 350-600)
- Tilslutningsmål: EN 1092 PN10, eller anden standard på forespørgsel

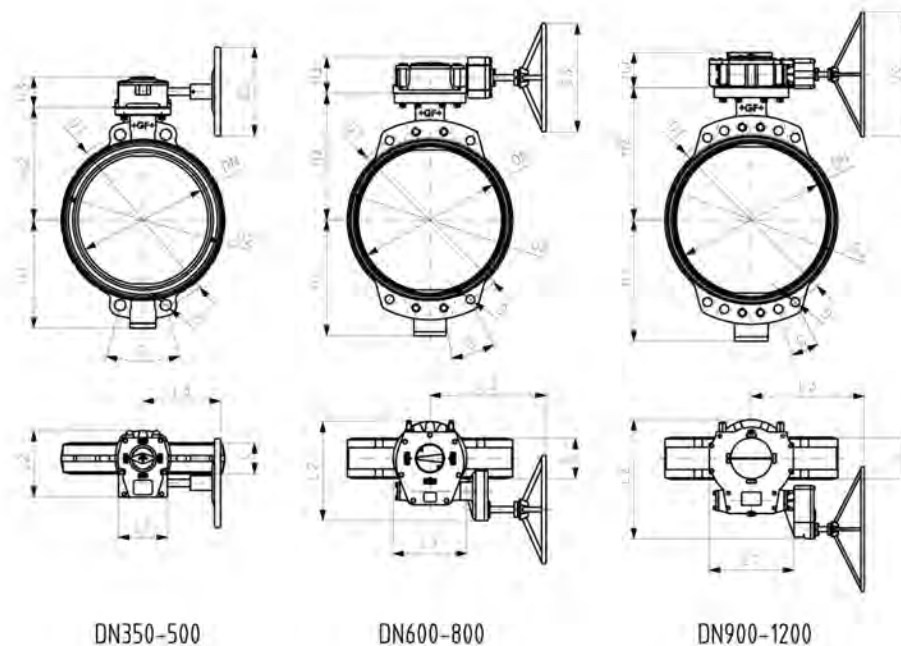
**Option:**

- Andre tætninger, klap, pneumatisk- eller elektrisk aktuator på forespørgsel
- Elektrisk- eller pneumatisk aktuator på forespørgsel

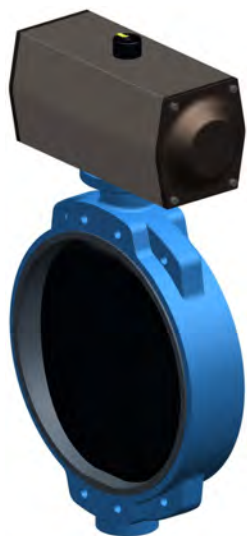
d (mm)	DN (mm)	PN (bar)	kv-værdi ( $\Delta p=1$ bar) (l/min)	Tætning: EPDM Vare nr.	Vægt (kg)	Tætning: FKM Vare nr.
355	350	10	143360	<b>198 039 000</b>	53,70	<b>198 039 040</b>
400	400	10	186700	<b>198 039 001</b>	81,20	<b>198 039 041</b>
450	450	10	258390	<b>198 039 002</b>	110,50	<b>198 039 042</b>
500	500	10	316730	<b>198 039 003</b>	145,00	<b>198 039 043</b>
630	600	10	431750	<b>198 039 004</b>	272,00	<b>198 039 044</b>
700	700	10	618333	<b>198 039 005</b>	309,00	<b>198 039 045</b>
800	800	10	675000	<b>198 039 006</b>	565,00	<b>198 039 046</b>
900	900	10	1005200	<b>198 039 007</b>	702,00	<b>198 039 047</b>
1000	1000	10	1306930	<b>198 039 008</b>	904,00	<b>198 039 048</b>
1200	1200	10	1907050	<b>198 039 009</b>	1174,00	<b>198 039 049</b>

d (mm)	D (mm)	D1 (mm)	D2 (mm)	D3 (mm)	H1 (mm)	H2 (mm)	H3 (mm)	L (mm)	L1 (mm)	L2 (mm)	L3 (mm)	M (mm)	Q1 (mm)	N (mm)
355	21	460	442	125	291	307	55	78	75	180	282	20	332	16
400	25	515	193	140	325	342	65	102	88	226	270	24	382	16
450	25	565	544	140	357	387	65	113	88	258	326	24	432	20
500	25	620	601	140	381	425	65	126	88	258	326	24	478	20
630	28	725	695	254	488	532	110	146	150	403	447	27	585	20
700	28	840	798	254	506	573	110	175	150	403	447	27	683	24

d (mm)	D (mm)	D1 (mm)	D2 (mm)	D3 (mm)	H1 (mm)	H2 (mm)	H3 (mm)	L (mm)	L1 (mm)	L2 (mm)	L3 (mm)	M (mm)	Q1 (mm)	N (mm)
800	31	950	908	254	578	650	110	215	150	403	447	30	755	24
900	31	1050	1004	254	643	707	110	246	150	482	500	30	852	28
1000	34	1160	1114	254	729	755	110	280	150	482	500	33	958	28
1200	37	1380	1330	298	855	900	130	360	195	725	611	36	1098	32



**Metal - butterflyventil type 039P FC (Trykløs lukket)**  
**Uden håndnødbejtning / DN350-1200 mm**  
**Klap: duktilt støbejern/Rilsan® coating**



**Generelt:**

- Wafer Style
- Hus: Duktilt støbejern ASTM A 395, Epoxy coating
- Op til DN 1200: Byggemål iht. EN559, linie 20, iso 5782
- Tilslutningsmål: EN 1092 PN10, eller anden standard på forespørgsel
- Tryktrin: 16 bar (DN 50-300); 10 bar (DN 350-600)

**Option:**

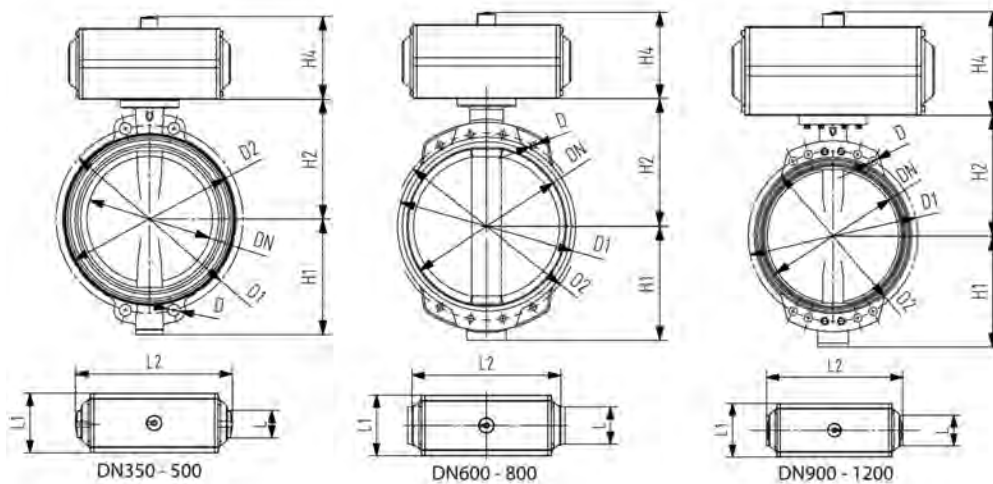
- Andre tætninger, klap, pneumatisk- eller elektrisk aktuator på forespørgsel

d (mm)	DN (mm)	PN (bar)	kv-værdi (Δp=1 bar) (l/min)	Tætning: EPDM Vare nr.	Vægt (kg)	Tætning: FKM Vare nr.
355	350	10	143360	198 039 100	74,40	198 039 140
400	400	10	186700	198 039 101	112,00	198 039 141
450	450	10	258390	198 039 102	115,00	198 039 142
500	500	10	316730	198 039 103	234,00	198 039 143
630	600	10	431750	198 039 104	360,00	198 039 144
700	700	10	618333	198 039 105	1110,00	198 039 145
800	800	10	675000	198 039 106	1110,00	198 039 146
900	900	10	1005200	198 039 107	1110,00	198 039 147
1000	1000	10	1306930	198 039 108	1110,00	198 039 148
1200	1200	10	1907050	198 039 109	2130,00	198 039 149

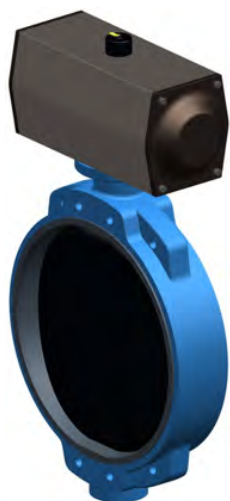
d (mm)	Aktuator type	D (mm)	D1 (mm)	D2 (mm)	H1 (mm)	H2 (mm)	H4 (mm)	L1 (mm)	L2 (mm)	M (mm)	Q1 (mm)	N (mm)
355	CH-240	21	460	442	291	307	382	200	590	20	332	16
400	CH-270	25	515	193	325	342	380	350	684	24	382	16
450	CH-B270	25	565	544	357	387	350	281	722	24	432	20
500	CH-B350	25	620	601	381	425	432	349	860	24	478	20
630	CH-B400	28	725	695	488	532	510	450	918	27	585	20

tabel fortsætter på næste side

d (mm)	Aktuator type	D (mm)	D1 (mm)	D2 (mm)	H1 (mm)	H2 (mm)	H4 (mm)	L1 (mm)	L2 (mm)	M (mm)	Q1 (mm)	N (mm)
700	CH-B500	28	840	798	506	573	700	640	1550	27	683	24
800	CH-B500	31	950	908	578	650	700	640	1550	30	755	24
900	CH-B500	31	1050	1004	643	707	700	640	1550	30	852	28
1000	CH-B500	34	1160	1114	729	755	700	640	1550	33	958	28
1200	CH-B600	37	1380	1330	855	900	875	850	2070	36	1098	32



**Metal - butterflyventil type 039P DA (Dobbeltvirkende)**  
**Uden håndnødbejtning / DN350-1200 mm**  
**Klap: duktilt støbejern/Epoxy® coating**



**Generelt:**

- Wafer Style
- Hus: Duktligt støbejern ASTM A 395, Epoxy coating
- Hus fra DN 350 epoxy coating
- Klap kan leveres i Alu-bronze ved behov
- Tryktrin: 16 bar (DN 50-300); 10 bar (DN 350-600)
- Op til DN 1200: Byggemål iht. EN559, linie 20, iso 5782
- Tilslutningsmål: PN 16 eller ASME B16.5 150 på forespørgsel

**Option:**

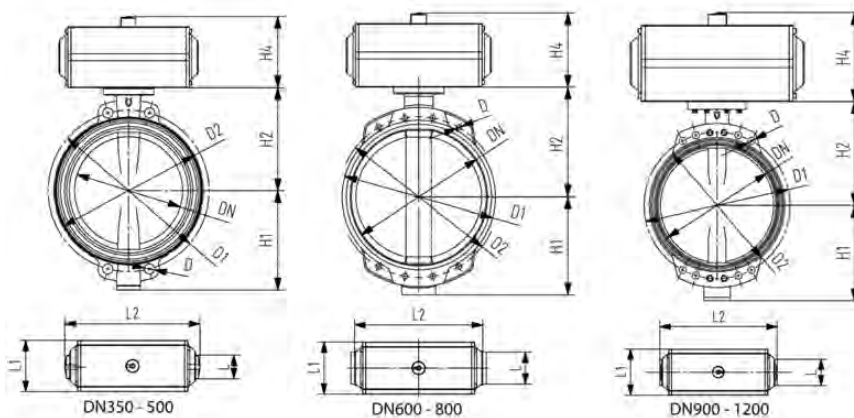
- Andre tætninger, klap, pneumatisk- eller elektrisk aktuator på forespørgsel

d (mm)	DN (mm)	PN (bar)	kv-værdi (Δp=1 bar) (l/min)	Tætning: EPDM Vare nr.	Vægt (kg)	Tætning: FKM Vare nr.
355	350	10	143360	198 039 200	43,00	198 039 240
400	400	10	186700	198 039 201	90,00	198 039 241
450	450	10	258390	198 039 202	112,00	198 039 242
500	500	10	316730	198 039 203	112,00	198 039 243
630	600	10	431750	198 039 204	187,00	198 039 244
700	700	10	618333	198 039 205	187,00	198 039 245
800	800	10	675000	198 039 206	289,00	198 039 246
900	900	10	1005200	198 039 207	980,00	198 039 247
1000	1000	10	1306930	198 039 208	980,00	198 039 248
1200	1200	10	1907050	198 039 209	980,00	198 039 249

d (mm)	Aktuator type	D (mm)	D1 (mm)	D2 (mm)	H1 (mm)	H2 (mm)	H3 (mm)	L1 (mm)	L2 (mm)	M (mm)	Q1 (mm)	N (mm)
355	CH-B200	21	460	442	291	307	290	220	575	20	332	16
400	CH-B240	25	515	193	325	342	290	220	575	24	382	16
450	CH-B240	25	565	544	357	387	380	350	684	24	432	20
500	CH-B270	25	620	601	381	425	380	350	684	24	478	20
630	CH-B350	28	725	695	488	532	432	349	860	27	585	20
700	CH-B350	28	840	798	506	573	432	349	860	27	683	24

tabel fortsætter på næste side

d (mm)	Aktuator type	D (mm)	D1 (mm)	D2 (mm)	H1 (mm)	H2 (mm)	H3 (mm)	L1 (mm)	L2 (mm)	M (mm)	Q1 (mm)	N (mm)
800	CH-B400	31	950	908	578	650	510	450	918	30	755	24
900	CH-B500	31	1050	1004	643	707	700	640	1550	30	852	28
1000	CH-B500	34	1160	1114	729	755	700	640	1550	33	958	28
1200	CH-B500	37	1380	1330	855	900	700	640	1550	36	1098	32



**Metal - butterflyventil type 039E 100-230V 50-60Hz**  
**Uden håndnødbetjening DN350-1200 mmKlap: duktilt støbejern/epoxy coating**

**Generelt:**

- Wafer Style
- Hus: Duktigt støbejern ASTM A 395, Epoxy coating
- Hus fra DN 350 epoxy coating
- Op til DN 1200: Byggemål iht. EN559, linie 20, iso 5782
- Electric actuator: Auma Type SA-07
- Tryktrin: 16 bar (DN 50-300); 10 bar (DN 350-600)
- Tilslutningsmål: EN 1092 PN10, eller anden standard på forespørgsel

**Option:**

- Andre tætninger, klap, pneumatisk- eller elektrisk aktuator på forespørgsel

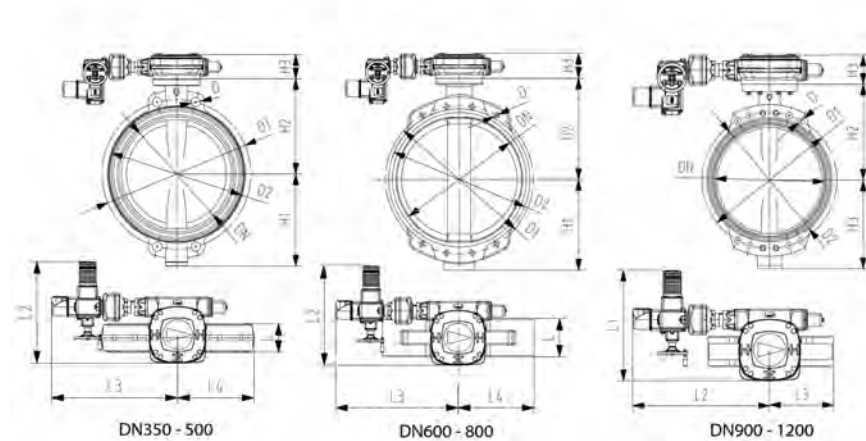
d (mm)	PN (bar)	DN (mm)	kv-værdi (Δp=1 bar) (L/min)	Tætning: EPDM Vare nr.	Vægt (kg)
355	10	350	143360	<b>198 039 300</b>	76,20
400	10	400	186700	<b>198 039 301</b>	98,20
450	10	450	258390	<b>198 039 302</b>	136,50
500	10	500	316730	<b>198 039 303</b>	171,00
630	10	600	431750	<b>198 039 304</b>	343,00
700	10	700	618333	<b>198 039 305</b>	476,00
800	10	800	675000	<b>198 039 306</b>	682,00
900	10	900	1005200	<b>198 039 307</b>	749,00
1000	10	1000	1306930	<b>198 039 308</b>	1028,00
1200	10	1200	1907050	<b>198 039 309</b>	1339,00

d (mm)	D (mm)	D1 (mm)	Aktuator type	H2 (mm)	L3 (mm)	L (mm)	H3 (mm)	H1 (mm)	N (mm)	M (mm)	D2 (mm)	L2 (mm)	Q1 (mm)
355	21	460	GS 80	307	527	78	307	291	16	20	442	130	332
400	25	515	GS 80	342	527	102	307	325	16	24	493	154	382
450	25	565	GS 100	387	690	113	321	357	20	24	544	182	432
500	25	620	GS 125	425	690	126	321	381	20	24	601	182	478
630	28	725	GS 125	532	710	146	330	488	20	27	695	286	585
700	28	840	GS 125	573	710	175	330	506	24	27	798	286	683
800	31	950	GS 160	650	990	215	313	578	24	30	908	286	755
900	31	1050	GS 160	707	990	246	323	643	28	30	1004	370	852
1000	34	1160	GS 160	755	990	280	323	729	28	33	1114	370	958
1200	37	1380	GS 200	900	1133	360	348	855	32	36	1330	510	1098

tabel fortsætter på næste side

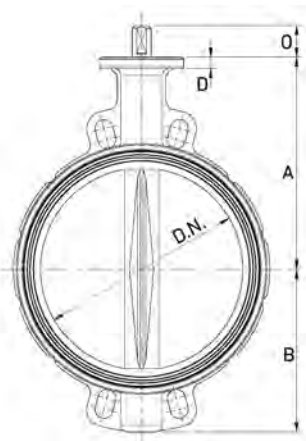


d (mm)	L4 (mm)
355	514
400	514
450	514
500	514
630	744
700	744
800	514
900	538
1000	538
1200	538



## Metal - butterflyventil type 039 mm/ANSI DN 350 - 1200 Klap: Rustfri stål

### Metal - butterflyventil type 039 Uden håndtag - mm DN350-1200 Klap: Rustfri stål



**Generelt:**

- Wafer Style
- Hus: Duktigt støbejern ASTM A 395, Epoxy coating
- Hus fra DN 350 epoxy coating
- Aksel-ende: notgang, firkant tilgængelig på anmodning
- Tryktrin: 16 bar (DN 50-300); 10 bar (DN 350-600)
- Monteringsflange iht. EN 5211
- Op til DN 1200: Byggemål iht. EN559, linie 20, iso 5782
- Tilslutningsmål: EN 1092 PN10, eller anden standard på forespørgsel

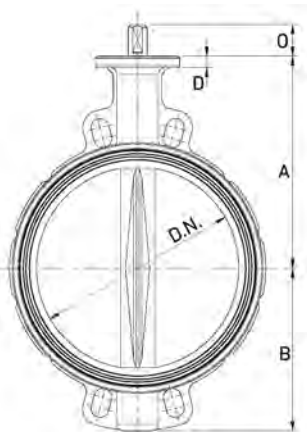
**Option:**

- Kan leveres med håndtag, håndgear, elektrisk- eller pneumatisk aktuator
- Andre tætninger, klap, pneumatisk- eller elektrisk aktuator på forespørgsel

d (mm)	DN (mm)	PN (bar)	kv-værdi (Δp=1 bar) (l/min)	Tætning: EPDM Vare nr.	Vægt (kg)	Tætning: FKM Vare nr.
355	350	10	143360	198 152 010	43,20	198 152 050
400	400	10	186700	198 152 011	65,20	198 152 051
450	450	10	258390	198 152 012	84,50	198 152 052
500	500	10	316730	198 152 013	119,00	198 152 053
630	600	10	431750	198 152 014	223,00	198 152 054
700	700	10	618333	198 152 015	260,00	198 152 055
800	800	10	675000	198 152 016	516,00	198 152 056
900	900	10	1005200	198 152 017	627,00	198 152 057
1000	1000	10	1306930	198 152 018	829,00	198 152 058
1200	1200	10	1907050	198 152 019	943,00	198 152 059

tabel fortsætter på næste side

PF 3 39 226



d	D	D1	D2	D3	D4	H1	H2	H3	L	L1	M	Q1	N
(mm)	(mm)	(mm)	(mm)	(mm)	(mm)	(mm)	(mm)	(mm)	(mm)	(mm)	(mm)	(mm)	(mm)
355	21	460	442	125	36	291	307	55	78	75	20	332	16
400	25	515	193	140	42	325	342	65	102	88	24	382	16
450	25	565	544	140	48	357	387	65	113	88	24	432	20
500	25	620	601	140	48	381	425	65	126	88	24	478	20
630	28	725	695	254	72	488	532	110	146	150	27	585	20
700	28	840	798	254	72	506	573	110	175	150	27	683	24
800	31	950	908	254	72	578	650	110	215	150	30	755	24
900	31	1050	1004	254	98	643	707	110	246	150	30	852	28
1000	34	1160	1114	254	98	729	755	110	280	150	33	958	28
1200	37	1380	1330	298	120	855	900	130	360	195	36	1098	32

PF 3 39 226



**Metal - butterflyventil type 039G**  
**Reduktionsgear med håndtag mm - DN350-1200**  
**Klap: Rustfri stål**

**Generelt:**

- Wafer Style
- Hus: Duktigt støbejern ASTM A 395, Epoxy coating
- Hus fra DN 350 epoxy coating
- Op til DN 1200: Byggemål iht. EN559, linie 20, iso 5782
- Tryktrin: 16 bar (DN 50-300); 10 bar (DN 350-600)
- Leveres også som: ANSI, elektrisk-, pneumatisk aktueret
- Tilslutningsmål: EN 1092 PN10, eller anden standard på forespørgsel

**Option:**

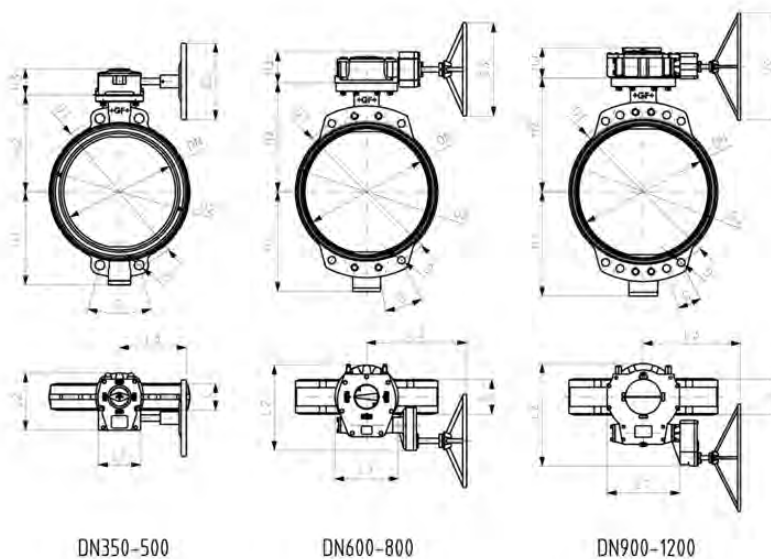
- Andre tætninger, klap, pneumatisk- eller elektrisk aktuator på forespørgsel
- Elektrisk- eller pneumatisk aktuator på forespørgsel

d	DN	PN	kv-værdi	Tætning:	Vægt	Tætning:
(mm)	(mm)	(bar)	( $\Delta p=1$ bar)	EPDM	(kg)	FKM
			(l/min)	Vare nr.		Vare nr.
355	350	10	143360	<b>198 039 010</b>	53,70	<b>198 039 050</b>
400	400	10	186700	<b>198 039 011</b>	81,20	<b>198 039 051</b>
450	450	10	258390	<b>198 039 012</b>	110,50	<b>198 039 052</b>
500	500	10	316730	<b>198 039 013</b>	145,00	<b>198 039 053</b>
630	600	10	431750	<b>198 039 014</b>	272,00	<b>198 039 054</b>
700	700	10	618333	<b>198 039 015</b>	309,00	<b>198 039 055</b>
800	800	10	675000	<b>198 039 016</b>	565,00	<b>198 039 056</b>
900	900	10	1005200	<b>198 039 017</b>	702,00	<b>198 039 057</b>
1000	1000	10	1306930	<b>198 039 018</b>	904,00	<b>198 039 058</b>
1200	1200	10	1907050	<b>198 039 019</b>	1174,00	<b>198 039 059</b>

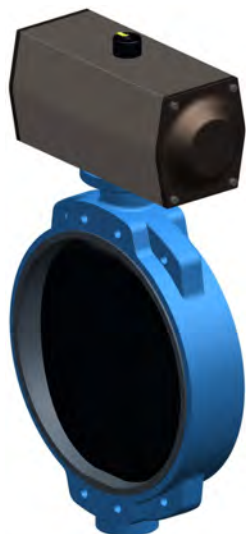
d	D	D1	D2	D3	H1	H2	H3	L	L1	L2	L3	M	Q1	N
(mm)	(mm)	(mm)	(mm)	(mm)	(mm)	(mm)	(mm)	(mm)	(mm)	(mm)	(mm)	(mm)	(mm)	(mm)
355	21	460	442	125	291	307	55	78	75	180	282	20	332	16
400	25	515	193	140	325	342	65	102	88	226	270	24	382	16
450	25	565	544	140	357	387	65	113	88	258	326	24	432	20
500	25	620	601	140	381	425	65	126	88	258	326	24	478	20
630	28	725	695	254	488	532	110	146	150	403	447	27	585	20
700	28	840	798	254	506	573	110	175	150	403	447	27	683	24

tabel fortsætter på næste side

d	D	D1	D2	D3	H1	H2	H3	L	L1	L2	L3	M	Q1	N
(mm)	(mm)	(mm)	(mm)	(mm)	(mm)	(mm)	(mm)	(mm)	(mm)	(mm)	(mm)	(mm)	(mm)	(mm)
800	31	950	908	254	578	650	110	215	150	403	447	30	755	24
900	31	1050	1004	254	643	707	110	246	150	482	500	30	852	28
1000	34	1160	1114	254	729	755	110	280	150	482	500	33	958	28
1200	37	1380	1330	298	855	900	130	360	195	725	611	36	1098	32



**Metal - butterflyventil type 039P FC (Trykløs lukket)  
Uden håndnødbejtning mm DN350-1200  
Klap: Rustfri stål**



**Generelt:**

- Wafer Style
- Hus: Duktigt støbejern ASTM A 395, Epoxy coating
- Hus fra DN 350 epoxy coating
- Klap kan leveres i Alu-bronze ved behov
- Op til DN 1200: Byggemål iht. EN559, linie 20, iso 5782
- Tilslutningsmål: EN 1092 PN10, eller anden standard på forespørgsel
- Tryktrin: 16 bar (DN 50-300); 10 bar (DN 350-600)

**Option:**

- Andre tætninger, klap, pneumatisk- eller elektrisk aktuator på forespørgsel

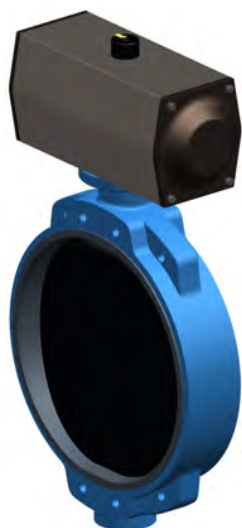
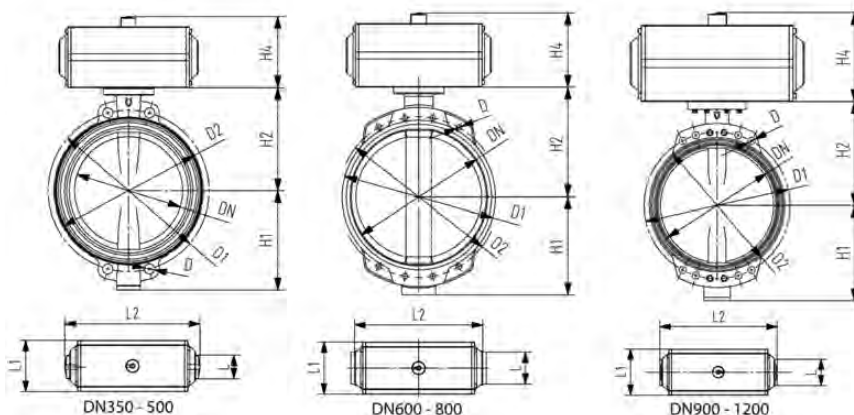
d	DN	PN	kv-værdi ( $\Delta p=1$ bar)	Tætning: EPDM Vare nr.	Vægt (kg)	Tætning: FKM Vare nr.
(mm)	(mm)	(bar)	(L/min)			
355	350	10	143360	<b>198 039 110</b>	74,40	<b>198 039 150</b>
400	400	10	186700	<b>198 039 111</b>	112,00	<b>198 039 151</b>
450	450	10	258390	<b>198 039 112</b>	115,00	<b>198 039 152</b>
500	500	10	316730	<b>198 039 113</b>	234,00	<b>198 039 153</b>
630	600	10	431750	<b>198 039 114</b>	360,00	<b>198 039 154</b>
700	700	10	618333	<b>198 039 115</b>	1110,00	<b>198 039 155</b>
800	800	10	675000	<b>198 039 116</b>	1110,00	<b>198 039 156</b>
900	900	10	1005200	<b>198 039 117</b>	1110,00	<b>198 039 157</b>
1000	1000	10	1306930	<b>198 039 118</b>	1110,00	<b>198 039 158</b>
1200	1200	10	1907050	<b>198 039 119</b>	2130,00	<b>198 039 159</b>

d	Aktuator type	D	D1	D2	H1	H2	H4	L1	L2	M	Q1	N
(mm)		(mm)	(mm)	(mm)	(mm)	(mm)	(mm)	(mm)	(mm)	(mm)	(mm)	(mm)
355	CH-240	21	460	442	291	307	382	200	590	20	332	16
400	CH-270	25	515	193	325	342	380	350	684	24	382	16
450	CH-B270	25	565	544	357	387	350	281	722	24	432	20
500	CH-B350	25	620	601	381	425	432	349	860	24	478	20
630	CH-B400	28	725	695	488	532	510	450	918	27	585	20
700	CH-B500	28	840	798	506	573	700	640	1550	27	683	24

tabel fortsætter på næste side



d (mm)	Aktuator type	D (mm)	D1 (mm)	D2 (mm)	H1 (mm)	H2 (mm)	H4 (mm)	L1 (mm)	L2 (mm)	M (mm)	Q1 (mm)	N (mm)
800	CH-B500	31	950	908	578	650	700	640	1550	30	755	24
900	CH-B500	31	1050	1004	643	707	700	640	1550	30	852	28
1000	CH-B500	34	1160	1114	729	755	700	640	1550	33	958	28
1200	CH-B600	37	1380	1330	855	900	875	850	2070	36	1098	32



**Metal - butterflyventil type 039P DA (Dobbeltvirkende)  
Uden håndnødbetjening, mm DN350-1200  
Klap: Rustfri stål**

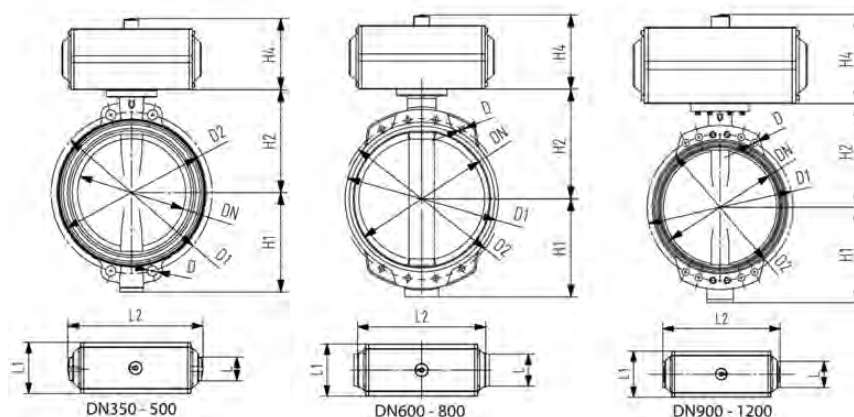
**Generelt:**

- Wafer Style
- Hus: Duktilt støbejern ASTM A 395, Epoxy coating
- Hus fra DN 350 epoxy coating
- Profiltætning i EPDM, FKM på forespørgsel
- Tryktrin: 16 bar (DN 50-300); 10 bar (DN 350-600)
- Klap kan leveres i Alu-bronze ved behov
- Op til DN 1200: Byggemål iht. EN559, linie 20, iso 5782
- Tilslutningsmål: EN 1092 PN10, eller anden standard på forespørgsel

d (mm)	DN (mm)	PN (bar)	kv-værdi (Δp=1 bar) (l/min)	Tætning: EPDM Vare nr.	Vægt (kg)	Tætning: FKM Vare nr.
355	350	10	143360	198 039 210	43,00	198 039 250
400	400	10	186700	198 039 211	90,00	198 039 251
450	450	10	258390	198 039 212	112,00	198 039 252
500	500	10	316730	198 039 213	112,00	198 039 253
630	600	10	431750	198 039 214	187,00	198 039 254
700	700	10	618333	198 039 215	187,00	198 039 255
800	800	10	675000	198 039 216	289,00	198 039 256
900	900	10	1005200	198 039 217	980,00	198 039 257
1000	1000	10	1306930	198 039 218	980,00	198 039 258
1200	1200	10	1907050	198 039 219	980,00	198 039 259

d (mm)	Aktuator type	D (mm)	D1 (mm)	D2 (mm)	H1 (mm)	H2 (mm)	H3 (mm)	L1 (mm)	L2 (mm)	M (mm)	Q1 (mm)	N (mm)
355	CH-B200	21	460	442	291	307	290	220	575	20	332	16
400	CH-B240	25	515	193	325	342	290	220	575	24	382	16
450	CH-B240	25	565	544	357	387	380	350	684	24	432	20
500	CH-B270	25	620	601	381	425	380	350	684	24	478	20
630	CH-B350	28	725	695	488	532	432	349	860	27	585	20
700	CH-B350	28	840	798	506	573	432	349	860	27	683	24

d (mm)	Aktuator type	D (mm)	D1 (mm)	D2 (mm)	H1 (mm)	H2 (mm)	H3 (mm)	L1 (mm)	L2 (mm)	M (mm)	Q1 (mm)	N (mm)
800	CH-B400	31	950	908	578	650	510	450	918	30	755	24
900	CH-B500	31	1050	1004	643	707	700	640	1550	30	852	28
1000	CH-B500	34	1160	1114	729	755	700	640	1550	33	958	28
1200	CH-B500	37	1380	1330	855	900	700	640	1550	36	1098	32



**Metal - butterflyventil type 039E 400V 50-60Hz**  
**Uden håndnødbetjening, mm DN350-1200**  
**Klap: Rustfri stål**

**Generelt:**

- Wafer Style
- Hus: Duktigt støbejern ASTM A 395, Epoxy coating
- Hus fra DN 350 epoxy coating
- Op til DN 1200: Byggemål iht. EN559, linie 20, iso 5782
- Tryktrin: 16 bar (DN 50-300); 10 bar (DN 350-600)
- Klap kan leveres i Alu-bronze ved behov
- Electric actuator: Auma Type SA-07
- Tilslutningsmål: EN 1092 PN10, eller anden standard på forespørgsel

**Option:**

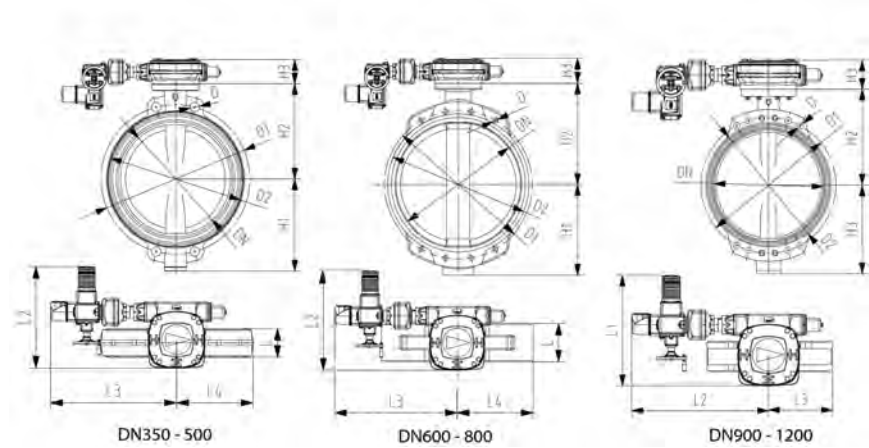
- Andre tætninger, klap, pneumatisk- eller elektrisk aktuator på forespørgsel

d (mm)	PN (bar)	DN (mm)	kv-værdi (Δp=1 bar) (L/min)	Tætning: EPDM Vare nr.	Vægt (kg)
355	10	350	143360	<b>198 039 310</b>	76,20
400	10	400	186700	<b>198 039 311</b>	98,20
450	10	450	258390	<b>198 039 312</b>	136,50
500	10	500	316730	<b>198 039 313</b>	171,00
630	10	600	431750	<b>198 039 314</b>	343,00
700	10	700	618333	<b>198 039 315</b>	476,00
800	10	800	675000	<b>198 039 316</b>	682,00
900	10	900	1005200	<b>198 039 317</b>	749,00
1000	10	1000	1306930	<b>198 039 318</b>	1028,00
1200	10	1200	1907050	<b>198 039 319</b>	1339,00

d (mm)	D (mm)	D1 (mm)	Aktuator type	H2 (mm)	L3 (mm)	L (mm)	H3 (mm)	H1 (mm)	N (mm)	M (mm)	D2 (mm)	L2 (mm)	Q1 (mm)
355	21	460	GS 80	307	527	78	307	291	16	20	442	130	332
400	25	515	GS 80	342	527	102	307	325	16	24	493	154	382
450	25	565	GS 100	387	690	113	321	357	20	24	544	182	432
500	25	620	GS 125	425	690	126	321	381	20	24	601	182	478
630	28	725	GS 125	532	710	146	330	488	20	27	695	286	585
700	28	840	GS 125	573	710	175	330	506	24	27	798	286	683

d (mm)	D (mm)	D1 (mm)	Aktuator type	H2 (mm)	L3 (mm)	L (mm)	H3 (mm)	H1 (mm)	N (mm)	M (mm)	D2 (mm)	L2 (mm)	Q1 (mm)
800	31	950	GS 160	650	990	215	313	578	24	30	908	286	755
900	31	1050	GS 160	707	990	246	323	643	28	30	1004	370	852
1000	34	1160	GS 160	755	990	280	323	729	28	33	1114	370	958
1200	37	1380	GS 200	900	1133	360	348	855	32	36	1330	510	1098

d (mm)	L4 (mm)
355	514
400	514
450	514
500	514
630	744
700	744
800	514
900	538
1000	538
1200	538



**Metal - butterflyventil type 039 mm/ANSI DN**

**350 - 1200**

**Klap: alu - bronz**

# Index

Vare nr.	Side	Vare nr.	Side	Vare nr.	Side	Vare nr.	Side
198 039 000	24	198 039 104	25	198 039 246	26	198 152 010	28
198 039 001	24	198 039 105	25	198 039 247	26	198 152 011	28
198 039 002	24	198 039 106	25	198 039 248	26	198 152 012	28
198 039 003	24	198 039 107	25	198 039 249	26	198 152 013	28
198 039 004	24	198 039 108	25	198 039 250	31	198 152 014	28
198 039 005	24	198 039 109	25	198 039 251	31	198 152 015	28
198 039 006	24	198 039 110	30	198 039 252	31	198 152 016	28
198 039 007	24	198 039 111	30	198 039 253	31	198 152 017	28
198 039 008	24	198 039 112	30	198 039 254	31	198 152 018	28
198 039 009	24	198 039 113	30	198 039 255	31	198 152 019	28
198 039 010	29	198 039 114	30	198 039 256	31	198 152 050	28
198 039 011	29	198 039 115	30	198 039 257	31	198 152 051	28
198 039 012	29	198 039 116	30	198 039 258	31	198 152 052	28
198 039 013	29	198 039 117	30	198 039 259	31	198 152 053	28
198 039 014	29	198 039 118	30	198 039 300	27	198 152 054	28
198 039 015	29	198 039 119	30	198 039 301	27	198 152 055	28
198 039 016	29	198 039 140	25	198 039 302	27	198 152 056	28
198 039 017	29	198 039 141	25	198 039 303	27	198 152 057	28
198 039 018	29	198 039 142	25	198 039 304	27	198 152 058	28
198 039 019	29	198 039 143	25	198 039 305	27	198 152 059	28
198 039 040	24	198 039 144	25	198 039 306	27	198 152 100	2
198 039 041	24	198 039 145	25	198 039 307	27	198 152 101	2
198 039 042	24	198 039 146	25	198 039 308	27	198 152 102	2
198 039 043	24	198 039 147	25	198 039 309	27	198 152 103	2
198 039 044	24	198 039 148	25	198 039 310	32	198 152 104	2
198 039 045	24	198 039 149	25	198 039 311	32	198 152 105	2
198 039 046	24	198 039 150	30	198 039 312	32	198 152 106	2
198 039 047	24	198 039 151	30	198 039 313	32	198 152 107	2
198 039 048	24	198 039 152	30	198 039 314	32	198 152 108	2
198 039 049	24	198 039 153	30	198 039 315	32	198 152 110	2
198 039 050	29	198 039 154	30	198 039 316	32	198 152 111	2
198 039 051	29	198 039 155	30	198 039 317	32	198 152 112	2
198 039 052	29	198 039 156	30	198 039 318	32	198 152 113	2
198 039 053	29	198 039 157	30	198 039 319	32	198 152 114	2
198 039 054	29	198 039 158	30	198 039 380	2	198 152 115	2
198 039 055	29	198 039 159	30	198 039 381	2	198 152 116	2
198 039 056	29	198 039 200	26	198 039 382	2	198 152 117	2
198 039 057	29	198 039 201	26	198 039 383	2	198 152 118	2
198 039 058	29	198 039 202	26	198 039 384	2	198 152 120	10
198 039 059	29	198 039 203	26	198 039 385	2	198 152 121	10
198 039 081	2	198 039 204	26	198 039 386	2	198 152 122	10
198 039 082	2	198 039 205	26	198 039 387	2	198 152 123	10
198 039 083	2	198 039 206	26	198 039 388	2	198 152 124	10
198 039 084	2	198 039 207	26	198 039 389	10	198 152 125	10
198 039 085	2	198 039 208	26	198 039 390	10	198 152 126	10
198 039 086	2	198 039 209	26	198 039 391	10	198 152 127	10
198 039 087	2	198 039 210	31	198 039 392	10	198 152 128	10
198 039 088	2	198 039 211	31	198 039 393	10	198 152 130	10
198 039 089	2	198 039 212	31	198 039 394	10	198 152 131	10
198 039 090	10	198 039 213	31	198 039 395	10	198 152 132	10
198 039 091	10	198 039 214	31	198 039 396	10	198 152 133	10
198 039 092	10	198 039 215	31	198 039 397	10	198 152 134	10
198 039 093	10	198 039 216	31	198 152 000	23	198 152 135	10
198 039 094	10	198 039 217	31	198 152 001	23	198 152 136	10
198 039 095	10	198 039 218	31	198 152 002	23	198 152 137	10
198 039 096	10	198 039 219	31	198 152 003	23	198 152 138	10
198 039 097	10	198 039 240	26	198 152 004	23	198 152 140	17
198 039 098	10	198 039 241	26	198 152 005	23	198 152 141	17
198 039 100	25	198 039 242	26	198 152 006	23	198 152 142	17
198 039 101	25	198 039 243	26	198 152 007	23	198 152 143	17
198 039 102	25	198 039 244	26	198 152 008	23	198 152 144	17
198 039 103	25	198 039 245	26	198 152 009	23	198 152 145	17

# Index

Vare nr.	Side	Vare nr.	Side	Vare nr.	Side	Vare nr.	Side
198 152 146	17	199 039 070	7	199 039 147	6	199 039 268	13
198 152 147	17	199 039 071	7	199 039 148	6	199 039 269	13
198 152 148	17	199 039 072	7	199 039 149	6	199 039 270	13
198 152 413	17	199 039 073	7	199 039 150	6	199 039 271	13
198 152 414	17	199 039 074	3	199 039 151	6	199 039 272	13
198 152 415	17	199 039 075	3	199 039 180	4	199 039 273	13
198 152 416	17	199 039 076	3	199 039 181	4	199 039 304	14
198 152 417	17	199 039 077	3	199 039 182	4	199 039 305	14
198 152 418	17	199 039 078	3	199 039 183	4	199 039 306	14
198 152 419	17	199 039 079	4	199 039 184	4	199 039 307	14
198 152 420	17	199 039 080	4	199 039 185	5	199 039 308	14
198 152 421	17	199 039 081	4	199 039 186	5	199 039 309	14
199 039 000	3	199 039 082	4	199 039 187	5	199 039 310	14
199 039 001	3	199 039 083	11	199 039 188	5	199 039 311	14
199 039 002	3	199 039 084	11	199 039 200	11	199 039 312	14
199 039 003	3	199 039 085	11	199 039 201	11	199 039 317	14
199 039 004	3	199 039 086	11	199 039 202	11	199 039 318	14
199 039 005	3	199 039 087	11	199 039 203	11	199 039 319	14
199 039 006	3	199 039 088	11	199 039 204	11	199 039 320	14
199 039 007	3	199 039 089	11	199 039 205	11	199 039 321	14
199 039 008	3	199 039 090	11	199 039 206	11	199 039 322	14
199 039 013	3	199 039 091	11	199 039 207	11	199 039 323	14
199 039 014	3	199 039 095	3	199 039 208	11	199 039 324	14
199 039 015	3	199 039 096	3	199 039 213	11	199 039 325	14
199 039 016	3	199 039 097	3	199 039 214	11	199 039 330	15
199 039 017	3	199 039 098	3	199 039 215	11	199 039 331	15
199 039 018	4	199 039 099	3	199 039 216	11	199 039 332	15
199 039 019	4	199 039 100	4	199 039 217	11	199 039 333	15
199 039 020	4	199 039 101	4	199 039 218	11	199 039 334	15
199 039 021	4	199 039 102	4	199 039 219	11	199 039 335	15
199 039 026	4	199 039 103	4	199 039 220	11	199 039 336	15
199 039 027	4	199 039 104	9	199 039 221	11	199 039 337	15
199 039 028	4	199 039 105	9	199 039 226	12	199 039 338	15
199 039 029	4	199 039 106	9	199 039 227	12	199 039 343	15
199 039 030	4	199 039 107	9	199 039 228	12	199 039 344	15
199 039 031	4	199 039 108	9	199 039 229	12	199 039 345	15
199 039 032	4	199 039 109	9	199 039 230	12	199 039 346	15
199 039 033	4	199 039 110	9	199 039 231	12	199 039 347	15
199 039 034	4	199 039 111	9	199 039 232	12	199 039 348	15
199 039 039	4	199 039 112	9	199 039 233	12	199 039 349	15
199 039 040	4	199 039 117	9	199 039 234	12	199 039 350	15
199 039 041	4	199 039 118	9	199 039 239	12	199 039 351	15
199 039 042	4	199 039 119	9	199 039 240	12	199 039 360	11
199 039 043	4	199 039 120	9	199 039 241	12	199 039 361	11
199 039 044	5	199 039 121	9	199 039 242	12	199 039 362	11
199 039 045	5	199 039 122	9	199 039 243	12	199 039 363	11
199 039 046	5	199 039 123	9	199 039 244	12	199 039 364	11
199 039 047	5	199 039 124	9	199 039 245	12	199 039 365	11
199 039 052	7	199 039 125	9	199 039 246	12	199 039 366	11
199 039 053	7	199 039 130	6	199 039 247	12	199 039 367	11
199 039 054	7	199 039 131	6	199 039 252	13	199 039 368	11
199 039 055	7	199 039 132	6	199 039 253	13	199 039 380	12
199 039 056	7	199 039 133	6	199 039 254	13	199 039 381	12
199 039 057	7	199 039 134	6	199 039 255	13	199 039 382	12
199 039 058	7	199 039 135	6	199 039 256	13	199 039 383	12
199 039 059	7	199 039 136	6	199 039 257	13	199 039 384	12
199 039 060	7	199 039 137	6	199 039 258	13	199 039 385	12
199 039 065	7	199 039 138	6	199 039 259	13	199 039 386	12
199 039 066	7	199 039 143	6	199 039 260	13	199 039 387	12
199 039 067	7	199 039 144	6	199 039 265	13	199 039 388	12
199 039 068	7	199 039 145	6	199 039 266	13	199 039 400	18
199 039 069	7	199 039 146	6	199 039 267	13	199 039 401	18

# Index

Vare nr.	Side	Vare nr.	Side	Vare nr.	Side
199 039 402	18	199 039 480	7	199 039 674	15
199 039 403	18	199 039 481	7	199 039 675	15
199 039 404	18	199 039 482	7	199 039 676	15
199 039 405	18	199 039 483	7	199 039 677	15
199 039 406	18	199 039 484	7	199 039 678	15
199 039 407	18	199 039 485	7	199 039 679	15
199 039 408	18	199 039 486	7	199 039 680	15
199 039 413	18	199 039 487	7	199 039 681	15
199 039 414	18	199 039 504	21	199 039 682	15
199 039 415	18	199 039 505	21	199 039 683	6
199 039 416	18	199 039 506	21	199 039 684	6
199 039 417	18	199 039 507	21	199 039 685	6
199 039 418	18	199 039 508	21	199 039 686	6
199 039 419	18	199 039 509	21	199 039 687	6
199 039 420	18	199 039 510	21	199 039 688	6
199 039 421	18	199 039 511	21	199 039 689	6
199 039 426	19	199 039 512	21	199 039 690	6
199 039 427	19	199 039 602	14	199 039 691	6
199 039 428	19	199 039 603	14	199 039 692	15
199 039 429	19	199 039 604	14	199 039 693	15
199 039 430	19	199 039 605	14	199 039 694	15
199 039 431	19	199 039 606	14	199 039 695	15
199 039 432	19	199 039 607	14	199 039 696	15
199 039 433	19	199 039 608	14	199 039 697	15
199 039 434	19	199 039 609	14	199 039 698	15
199 039 439	19	199 039 610	14	199 039 699	15
199 039 440	19	199 039 638	13	199 039 700	15
199 039 441	19	199 039 639	13	199 039 701	13
199 039 442	19	199 039 640	13	199 039 702	13
199 039 443	19	199 039 641	13	199 039 703	13
199 039 444	19	199 039 642	13	199 039 704	13
199 039 445	19	199 039 643	13	199 039 705	13
199 039 446	19	199 039 644	13	199 039 706	13
199 039 447	19	199 039 645	13	199 039 707	13
199 039 452	20	199 039 646	13	199 039 708	13
199 039 453	20	199 039 647	7	199 039 709	13
199 039 454	20	199 039 648	7	199 039 725	22
199 039 455	20	199 039 649	7	199 039 726	22
199 039 456	20	199 039 650	7	199 039 727	22
199 039 457	20	199 039 651	7	199 039 728	22
199 039 458	20	199 039 652	7	199 039 729	22
199 039 459	20	199 039 653	7	199 039 730	22
199 039 460	20	199 039 654	7	199 039 731	22
199 039 461	4	199 039 655	7	199 039 732	22
199 039 462	4	199 039 656	9	199 039 733	22
199 039 463	4	199 039 657	9	199 039 734	16
199 039 464	4	199 039 658	9	199 039 735	16
199 039 465	4	199 039 659	9	199 039 736	16
199 039 466	5	199 039 660	9	199 039 737	16
199 039 467	5	199 039 661	9	199 039 738	16
199 039 468	5	199 039 662	9	199 039 739	16
199 039 469	5	199 039 663	9	199 039 740	16
199 039 470	12	199 039 664	9	199 039 741	16
199 039 471	12	199 039 665	6	199 039 742	16
199 039 472	12	199 039 666	6		
199 039 473	12	199 039 667	6		
199 039 474	12	199 039 668	6		
199 039 475	12	199 039 669	6		
199 039 476	12	199 039 670	6		
199 039 477	12	199 039 671	6		
199 039 478	12	199 039 672	6		
199 039 479	7	199 039 673	6		



# Globalt til stede

Vores salgsselskaber og repræsentationer sikrer lokal kunde-support i mere end 100 lande.

[www.gfps.com](http://www.gfps.com)

## Argentina / Southern South America

Georg Fischer Central Plastics Sudamérica S.R.L.  
Buenos Aires, Argentina  
Phone +54 11 4512 02 90  
gfccentral.ps.ar@georgfischer.com  
www.gfps.com/ar

## Australia

George Fischer Pty Ltd  
Riverwood NSW 2210 Australia  
Phone +61 (0) 2 9502 8000  
australia.ps@georgfischer.com  
www.gfps.com/au

## Austria

Georg Fischer Rohrleitungssysteme GmbH  
3130 Herzogenburg  
Phone +43 (0) 2782 856 43-0  
austria.ps@georgfischer.com  
www.gfps.com/at

## Belgium / Luxembourg

Georg Fischer NV/SA  
1600 Sint-Pieters-Leeuw / Belgium  
Phone +32 (0) 2 556 40 20  
Fax +32 (0) 2 524 34 26  
be.ps@georgfischer.com  
www.gfps.com/be

## Brazil

Georg Fischer Sist. de Tub. Ltda.  
04571-020 São Paulo/SP  
Phone +55 (0) 11 5525 1311  
br.ps@georgfischer.com  
www.gfps.com/br

## Canada

Georg Fischer Piping Systems Ltd  
Mississauga, ON L5T 2B2  
Phone +1 (905) 670 8005  
Fax +1 (905) 670 8513  
ca.ps@georgfischer.com  
www.gfps.com/ca

## China

Georg Fischer Piping Systems Ltd  
Shanghai 201319  
Phone +86 21 3899 3899  
china.ps@georgfischer.com  
www.gfps.com/cn

## Denmark / Iceland

Georg Fischer A/S  
2630 Taastrup  
Phone +45 (0) 70 22 19 75  
info.dk.ps@georgfischer.com  
www.gfps.com/dk

## Finland

Georg Fischer AB  
01510 VANTAA  
Phone +358 (0) 9 586 58 25  
Fax +358 (0) 9 586 58 29  
info.fi.ps@georgfischer.com  
www.gfps.com/fi

## France

Georg Fischer SAS  
95932 Roissy Charles de Gaulle Cedex  
Phone +33 (0) 1 41 84 68 84  
fr.ps@georgfischer.com  
www.gfps.com/fr

## Germany

Georg Fischer GmbH  
73095 Albershausen  
Phone +49 (0) 7161 302 0  
info.de.ps@georgfischer.com  
www.gfps.com/de

## India

Georg Fischer Piping Systems Pvt. Ltd  
400 083 Mumbai  
Phone +91 22 4007 2000  
Fax +91 22 4007 2020  
branchoffice@georgfischer.com  
www.gfps.com/in

## Indonesia

George Fischer Pte Ltd  
41371 Jawa Barat  
Phone +62 267 432 044  
Fax +62 267 431 857  
indonesia.ps@georgfischer.com  
www.gfps.com/id

## Italy

Georg Fischer S.p.A.  
20063 Cernusco S/N (MI)  
Phone +39 02 921 861  
it.ps@georgfischer.com  
www.gfps.com/it

## Japan

Georg Fischer Ltd  
530-0003 Osaka  
Phone +81 (0) 6 6341 2451  
jp.ps@georgfischer.com  
www.gfps.com/jp

## Korea

Georg Fischer Korea Co. Ltd  
Unit 2501, U-Tower  
120 HeungdeokJungang-ro  
(Yeongdeok-dong)  
Giheung-gu, Yongin-si, Gyeonggi-do  
Phone +82 31 8017 1450  
Fax +82 31 217 1454  
kor.ps@georgfischer.com  
www.gfps.com/kr

## Malaysia

George Fischer (M) Sdn. Bhd.  
40460 Shah Alam, Selangor Darul Ehsan  
Phone +60 (0) 3 5122 5585  
Fax +60 (0) 3 5122 5575  
my.ps@georgfischer.com  
www.gfps.com/my

## Mexico / Northern Latin America

Georg Fischer S.A. de C.V.  
Apodaca, Nuevo Leon  
CP66636 Mexico  
Phone +52 (81) 1340 8586  
Fax +52 (81) 1522 8906  
mx.ps@georgfischer.com  
www.gfps.com/mx

## Middle East

Georg Fischer Piping Systems (Switzerland) Ltd  
Dubai, United Arab Emirates  
Phone +971 4 289 49 60  
gcc.ps@georgfischer.com  
www.gfps.com/int

## Netherlands

Georg Fischer N.V.  
8161 PA Epe  
Phone +31 (0) 578 678 222  
nl.ps@georgfischer.com  
www.gfps.com/nl

## Norway

Georg Fischer AS  
1351 Rud  
Phone +47 67 18 29 00  
no.ps@georgfischer.com  
www.gfps.com/no

## Philippines

Georg Fischer Pte Ltd  
Representative Office  
Phone +632 571 2365  
Fax +632 571 2368  
sgp.ps@georgfischer.com  
www.gfps.com/sg

## Poland

Georg Fischer Sp. z o.o.  
05-090 Sekocin Nowy  
Phone +48 (0) 22 31 31 0 50  
potand.ps@georgfischer.com  
www.gfps.com/pl

## Romania

Georg Fischer Piping Systems (Switzerland) Ltd  
020257 Bucharest - Sector 2  
Phone +40 (0) 21 230 53 80  
ro.ps@georgfischer.com  
www.gfps.com/int

## Russia

Georg Fischer Piping Systems (Switzerland) Ltd  
Moscow 125040  
Phone +7 495 748 11 44  
ru.ps@georgfischer.com  
www.gfps.com/ru

## Singapore

George Fischer Pte Ltd  
11 Tampines Street 92, #04-01/07  
528 872 Singapore  
Phone +65 6747 0611  
Fax +65 6747 0577  
sgp.ps@georgfischer.com  
www.gfps.com/sg

## Spain / Portugal

Georg Fischer S.A.  
28046 Madrid  
Phone +34 (0) 91 781 98 90  
es.ps@georgfischer.com  
www.gfps.com/es

## Sweden

Georg Fischer AB  
117 43 Stockholm  
Phone +46 (0) 8 506 775 00  
info.se.ps@georgfischer.com  
www.gfps.com/se

## Switzerland

Georg Fischer Rohrleitungssysteme (Schweiz) AG  
8201 Schaffhausen  
Phone +41 (0) 52 631 3026  
ch.ps@georgfischer.com  
www.gfps.com/ch

## Taiwan

Georg Fischer Co. Ltd  
San Chung Dist., New Taipei City  
Phone +886 2 8512 2822  
Fax +886 2 8512 2823  
www.gfps.com/tw

## United Kingdom / Ireland

Georg Fischer Sales Limited  
Coventry, CV2 2ST  
Phone +44 (0) 2476 535 535  
uk.ps@georgfischer.com  
www.gfps.com/uk

## USA / Caribbean

Georg Fischer LLC  
9271 Jeronimo Road  
92618 Irvine, CA  
Phone +1 714 731 8800  
Fax +1 714 731 6201  
us.ps@georgfischer.com  
www.gfps.com/us

## International

Georg Fischer Piping Systems (Switzerland) Ltd  
8201 Schaffhausen/Switzerland  
Phone +41 (0) 52 631 3003  
Fax +41 (0) 52 631 2893  
info.export@georgfischer.com  
www.gfps.com/int

De tekniske data er uden forbindelse. De er hverken udtryk for garanterede egenskaber, funktioner eller for garanteret holdbarhed. Ret til ændringer forbeholdes. Vores generelle salgsbetingelser er gældende