

HEMA

L-serie Jordgrab

L-Serien er HEMA's nyeste grab, med fokus på den lette konstruktion, hvor der stadig er høj styrke og stor klemmekraft.

Grabserien leveres som Jordgrab med individuel tilpasning af ophæng.

HEMA grabben åbner op så skærene står helt lodrette og derved gør det muligt at grabbe af helt ud til bilens sider.

L- serien er med kraftige bolte og bøsninger i alle bevægelige punkter der bevirker stor slidstyrke og længere levetid.

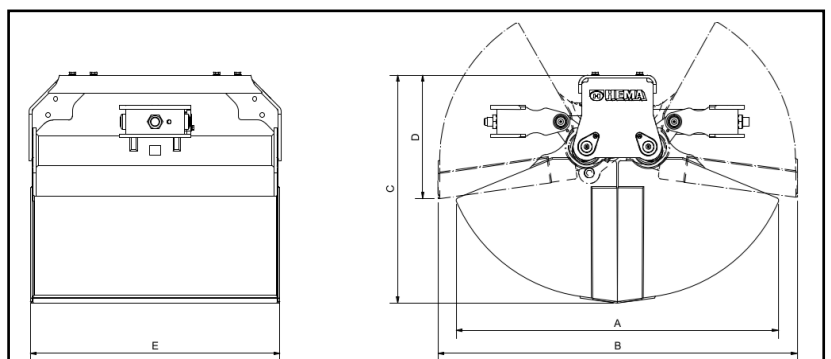
L- serien leveres med trykreduktion for-indstillet til 200 bar og cylinder der er justerbar som på tidligere modeller med muligheden for at kompensere for evt. senere slidtage på skærene.

L- serien kan leveres med lastholdeventil, for endnu mere sikker håndtering af godset.

L- serien er en meget åben konstruktion, der er let tilgængelig, bl.a. med håndskovl.



HEMA Jordgrab
HJL90-550



Vare nr.	TYPE S- serien	Bar	Indhold	A mm	B mm	C mm	D mm	E mm	Vægt kg
3017 5015	HJL 90-350	350 / 200	350 L	1307	1457	910	493	670	339
3017 5020	HJL-90-450	350 / 200	450 L	1307	1457	910	493	830	365
3017 5025	HJL 90-550	350 / 200	550 L	1307	1457	910	493	1012	395