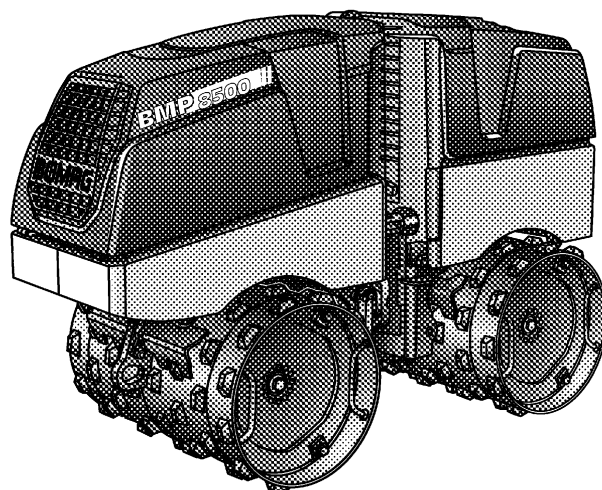


**MEHRZWECK-VERDICHTER
BMP 8500**

LEISTUNGSDATEN



Gerätetyp	Mengenleistung (m ³ /h) bei empfohlenen Schichtdicken im Erdbau		
	Kies/Sand	Mischboden	Schluff, Ton
BMP 8500	52-82	52-82	30-40

Technische Daten

Frachtangaben in m3

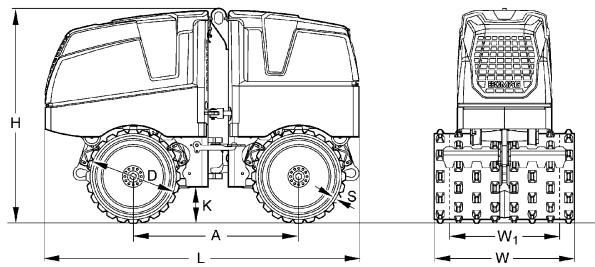
BMP 8500 2,056

Standardausrüstung

- ECOMODE
- Bandagenverbreiterung (610/850mm)
- Hydrostatische Knicklenkung, wartungsfrei
- Kombifernsteuerung Kabel/Funk
- Doppelregersystem mit Richtschwinger
- Zwei Fahrgeschwindigkeitsstufen
- 2 Amplituden
- Intelligent Vibration Control (IVC)
- Elektrostarter
- Hydrost. Betriebsbremse
- Hydromechanische Feststellbremse
- BOMAG Operator Safety System
- 2 Abstreifer je Bandage
- Batterietrennschalter
- Abschaltautomatik bei Ölmangel
- Automatische Motorabschaltung bei seitlichem Kippwinkel 45°
- Vollschutzhauben aus hochschlagfestem Verbundwerkstoff
- Einpunktaufhängung
- Abschließbare Motorhaube und Armaturenabdeckung
- Easy Service Concept
 - Diagnosemodul mit Fehlercodeanzeige
 - Betriebsstundenzähler
 - klappbare Vollschutzhaube
- 3-2-1 Garantie

Zusatzausrüstung

- Umweltverträgliches Hydrauliköl
- Sonderlackierung
- Mobiles Schnellladegerät
- Abstreifer 850mm
- Service Kit
- ECONOMIZER



Maße in mm

	A	D	H	K	L	S	W	W1
BMP 8500	1000	520	1275	197	1897	16	850	610

Technische Daten

Gewichte

Betriebsgewicht CECE	kg	1.595
Eigengewicht	kg	1.585
Mittl. Achslast CECE	kg	798

Abmessungen

Standard - Arbeitsbreite	mm	850
--------------------------------	----	-----

Fahreigenschaften

Fahrgeschwindigkeit (1) vorwärts	km/h	1,2
Fahrgeschwindigkeit (1) rückwärts	km/h	1,2
Fahrgeschwindigkeit (2) vorwärts	km/h	2,8
Fahrgeschwindigkeit (2) rückwärts	km/h	2,8
Max. Steigfähigkeit ohne/mit Vibration	%	55/45

Antrieb

Motorhersteller	Kubota	
Typ	D 1005	
Abgasstufe	4 final	
Kühlung	Wasser	
Anzahl der Zylinder	3	
Leistung ISO 3046	kW	14,5
Drehzahl	min-1	2.600
Kraftstoff	Diesel	
Antriebsart	hydrost.	
Bandage angetrieben	4	
Kraftstoffverbrauch i.M. bei Betrieb	l/h	3,1

Bremsen

Betriebsbremse	hydrost.
Feststellbremse	hydromech.

Erregersystem

Vibrierende Bandage	vorne + hinten	
Antriebsart	hydraulisch	
Frequenz	Hz	42/42
Amplitude	mm	1,12/0,56
Zentrifugalkraft	kN	72/36

Füllmengen

Kraftstoff	l	24,0
------------------	---	------

Technische Änderungen vorbehalten. Maschinen können mit Sonderzubehör abgebildet sein.



PRD 720 11 001

170215 Sa08

BOMAG
 Hellerwald
 D-56154 Boppard
 Postfach 5162
 D-56149 Boppard
 Tel. (0)6742 - 1000
 Fax (0)6742 - 3090

