

Artikelbeskrivning/produktbilder



Beskrivning

Material:

Hus, lock i termoplast polyamid 66.
Luftfilter (endast Form B) i polyuretan (PU-skum).
O-ring i gummi (NBR).

Utförande:

Hus svart. Lock rött. Filterfinhet 60 µm.

Anmärkning:

Temperaturbeständiga upp till 100 °C vid olja,
upp till 70 °C vid vatten.
Tack vare det avtagbara locket är det enkelt att rengöra filtret.

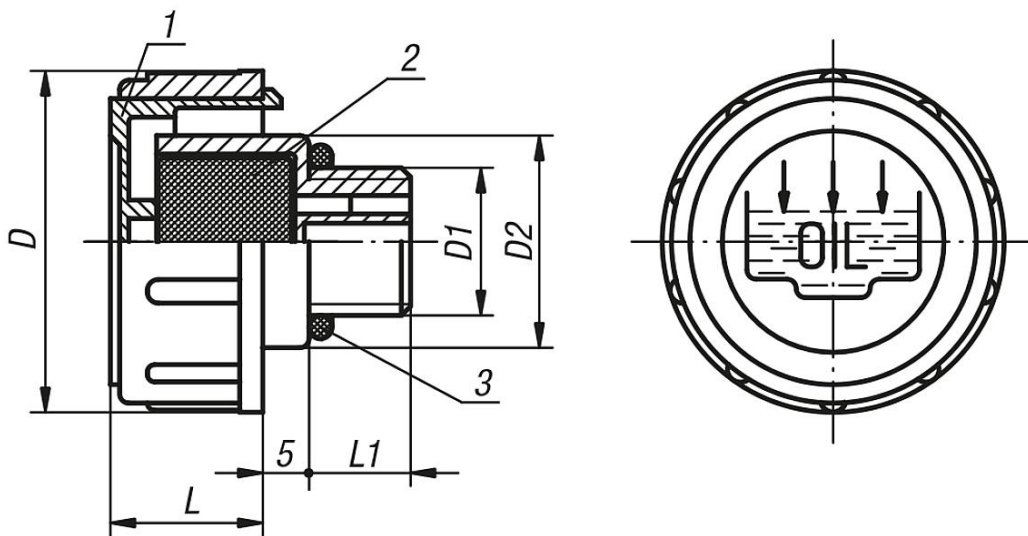
Form A: utan Luftfilter

Form B: med Luftfilter

Ritningsinformation:

- 1) Lock
- 2) Luftfilter endast vid Form B
- 3) O-ring

Ritningar



Beställningsnr. Form A	Beställningsnr. Form B	D	D1	D2	L	L1
28034-136038	28034-236038	36	G3/8	23	17	11
28034-141012	28034-241012	41	G1/2	28	18	12
28034-147034	28034-247034	47	G3/4	33	17	12
28034-152100	28034-252100	52	G1	38	20	12
28034-163114	28034-263114	63	G1 1/4	49	23	13
28034-163112	28034-263112	63	G1 1/2	55	23	13,5
28034-1361615	28034-2361615	36	M16x1,5	23	17	11
28034-1411815	28034-2411815	41	M18x1,5	28	17,5	12
28034-1412015	28034-2412015	41	M20x1,5	28	17,5	12
28034-1412215	28034-2412215	41	M22x1,5	28	17,5	12

