

maskin mekano

SH 1502
MOBIL SLUTSIKTSTATION



Större. Starkare. Säkrare. Snålare.

Den nya generationen slutsikt, två däckade SH 1502 och tredäckade SH 1503 bygger vidare på konceptet med flyttbara enheter som i produktion liknar stationära anläggningar, i och med det upphissade produktionsläget.

En smidig och säker arbetsplats

En siktstation är mer än en maskin, den är en arbetsplats. Stor vikt har lagts vid att skapa en trygg och säker arbetsmiljö, i synnerhet vid sållbyten. Det finns gångplan vid sidan om och bakom sikten med åtkomst via en hydrauliskt fällbar trappstege utrustad med handledare och självstängande grind. På transportören för finfraktion finns en avlastningshylla för skonsam och säker hantering av sålldukar. Framför sikten kan stupen fällas undan och en gångbana fällas ner för att underlätta arbetet med byte av siktmedia.

Eldrift är en trovärdighetsfråga

Självklart är siktstationerna eldrivna. Hydraulik används endast till linjära rörelser (stödben, gångbanor och fällning av transportörer) vilket reducerar risken för skadliga oljeläckage till ett minimum. Bränsleförbrukningen på egen generator ligger på ca 5 l/h. Jämfört med hydrauliskt drivna siktstationer är det därmed möjligt att minska CO₂-utsläppen med uppemot 80%. Det gör eldrift till mer än en ekonomisk fråga, det är en miljöfråga och en trovärdighetsfråga för vår bransch.

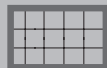
För hållbar siktning, välj Maskin Mekano.

DÄCK



2

SIKYTA



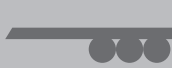
1,8 X 5,2

VIKT



22.000

TRANSPORT



Trailer

FÖRBRUKNING



22 kWh

UPPSTÄLLNINGTID



15 minuter







Siktning i världsklass

Kraftigt slag. Flack lutning. Det är hemligheten till STE-siktarnas prestanda. Det kraftiga slaget ger en snabb stratifiering/skiktning i materialbädden. Det innebär att finmaterialet snabbt hamnar underst i materialbädden och enkelt passerar genom siktmediet utan att grövre partiklar ligger i vägen och blockerar. Det ger hög kapacitet.

Samtidigt garanterar siktens relativt flacka lutning att materialet inte bara rutschar över sikten utan att gränskornen exponeras många gånger mot siktmediet. Det ger skarpa och konsekventa siktkurvor.

<i>EGENSKAP</i>	<i>-EFFEKT</i>	<i>-RESULTAT</i>
KRAFTFULLT SLAG	-EFFEKTIV STRATIFIERING	-HÖG KAPACITET
FLACK LUTNING	-EFFEKTIV SEPARERING	-HÖG NOGGRANNHET

Driftsäkerhet

Siktarna i 1500-serien är utrustade Vibro Block, Maskin Mekanos effektiva teknik för avvibrering. Konceptet innebär att sikt och drivanordning monteras på en separat ram, som i sin tur är avvibrerad mot det övriga chassit. Vibro Block ger oss möjligheten att behålla aggressiviteten även i stora siktar

Höga stödben

Med 1500-serien breddar vi vårt program av siktar där vi försöker kombinera det bästa av mobila och stationära anläggningar. Maskinerna har väl genomtänkta lösningar för flyttbarhet med väldigt få icke automatiserade moment. Samtidigt liknar de med sina höga stödben en stationär anläggning i produktion där det är lätt att få överblick och att hålla rent och snyggt.





Minimalt underhåll

I övrigt har vårt utvecklingsteam jobbat hårt med att minimera behovet av operatörsingripanden på maskinen. Exempel på detta är att samtliga lagerenheter på transportörerna är engångsmorda (vändrummorna består av "motorrummor utan motorer").

Siktens lagerenheter är centralsmorda. Inspänningsanordningarna till sållen är fjäderbelastade för att minimera behovet av efterspänning. Det främsta exemplet är ändå Vibro Block tekniken som skonar maskinens vitala komponenter från vibrationsrelaterade påfrestningar.

Det är dags att lyfta driftssäkerheten till att vara mer än en ekonomisk fråga. Det är fråga om arbetsmiljö och säkerhet.

Eldrift

Eldrift är framtiden, både för miljön och ekonomin. Strömförbrukningen ligger i full produktion på 39 A för SH 1502 och 43 A för SH 1503, siffror som är marknadsledande.

Vår lösning för traileroptimerad lastning



1. Hissa upp maskinen



2. Backa in trailern

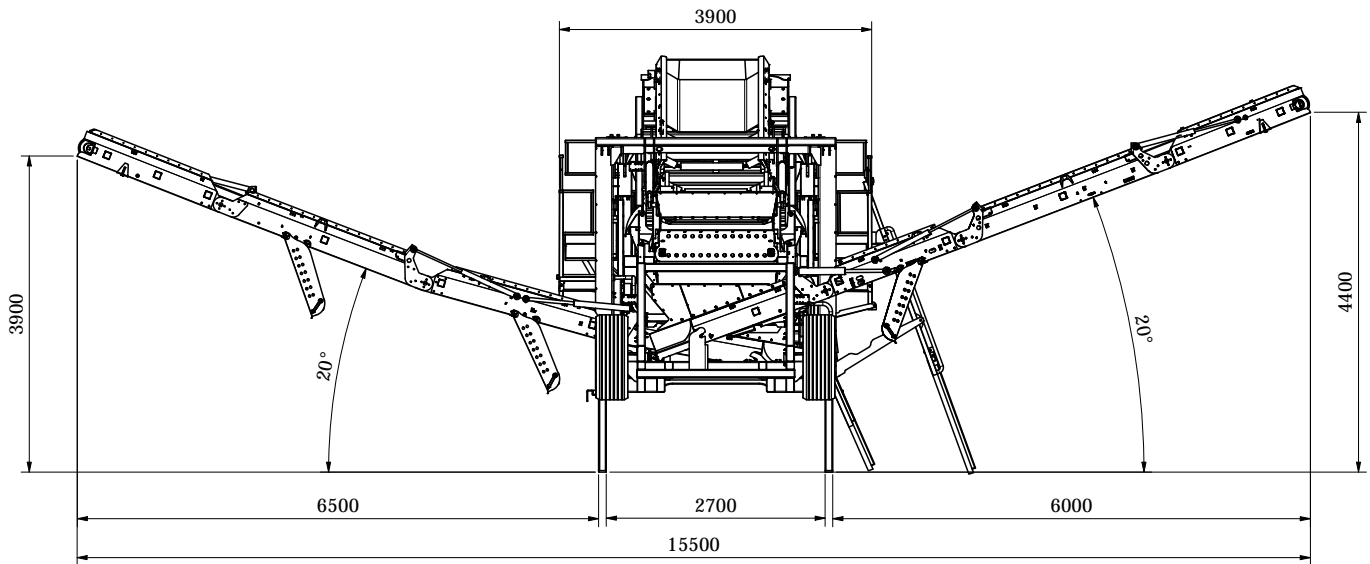
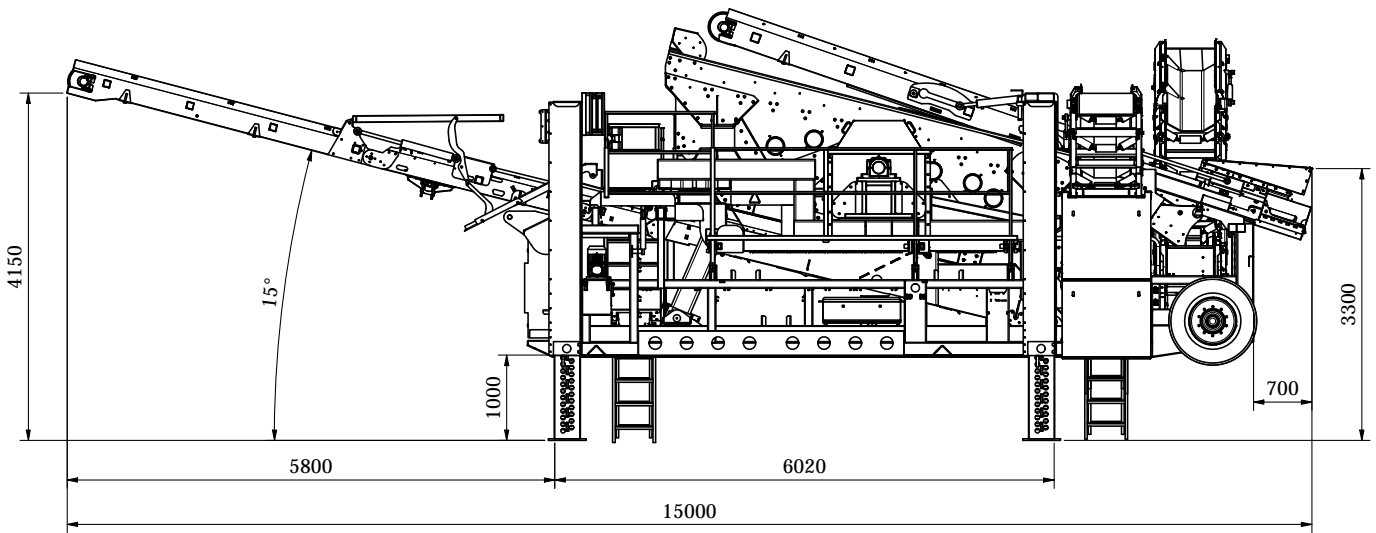
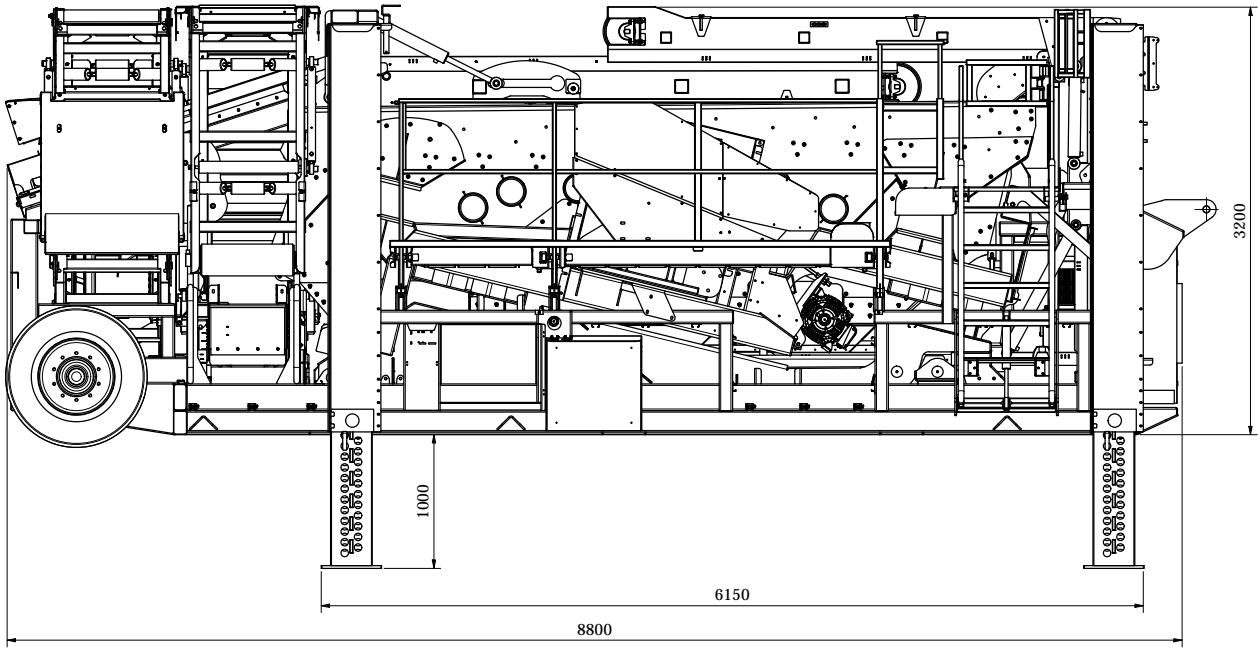


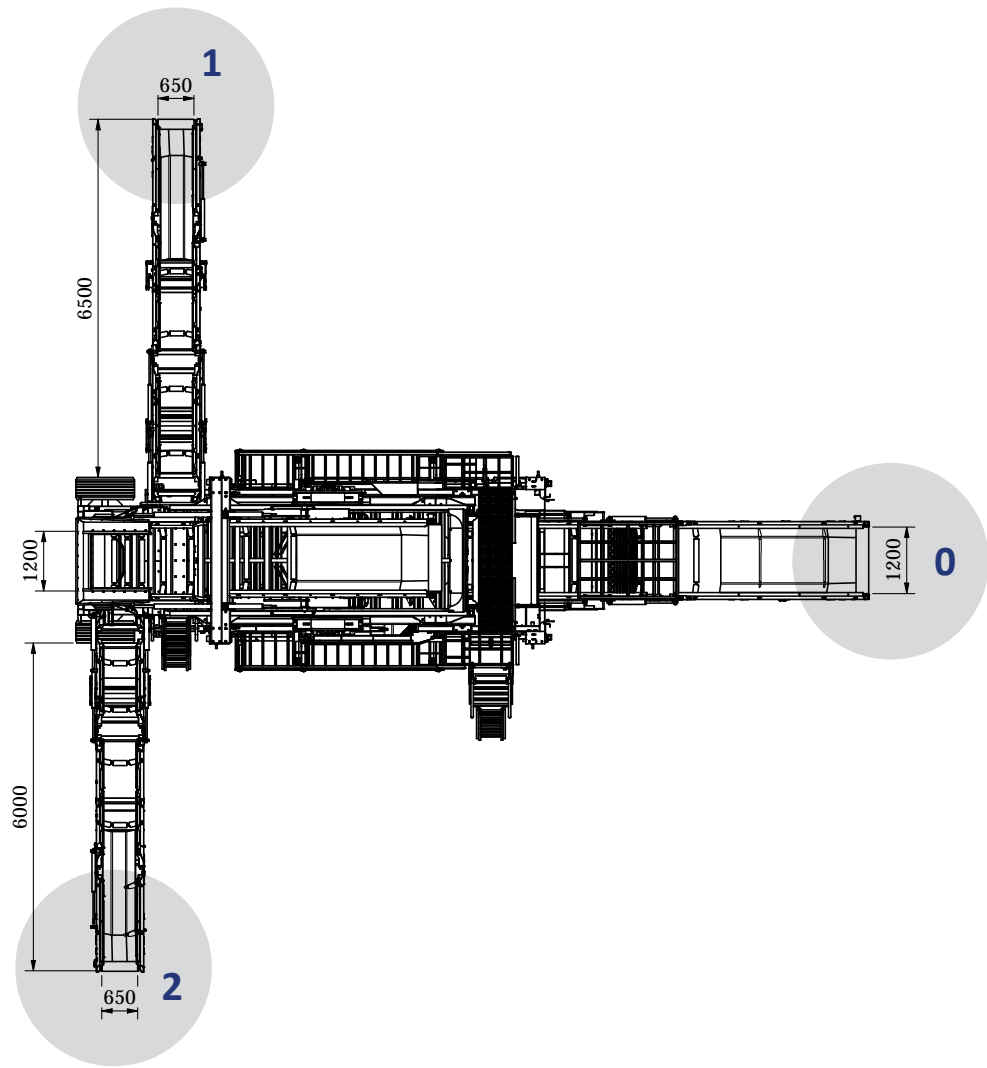
3. Sätt ner på trailern



4. Hissa upp stödbenen







Kapacitetsexempel två-däckade siktar

Sortering av 0/8 till godkända kurvor (max 10% ök/15% uk)

		1200-serien		1500-serien	
Fraktion	Andel	ton/h	ton/h	ton/h	ton/h
0	0/2	51%	59	83	
1	2/4	19%	22	32	
2	4/8	29%	34	47	
			115	162	

Sortering av 0/11 till godkända kurvor (max 10% ök/15% uk)

		1200-serien		1500-serien	
Fraktion	Andel	ton/h	ton/h	ton/h	ton/h
0	0/4	59%	82	115	
1	4/8	24%	34	47	
2	8/11	16%	22	32	
			138	194	

Sortering av 0/16 till godkända kurvor (max 10% ök/15% uk)

		1200-serien		1500-serien	
Fraktion	Andel	ton/h	ton/h	ton/h	ton/h
0	0/4	51%	82	115	
1	4/8	21%	34	47	
2	8/16	28%	45	63	
			160	225	

Teknisk Specifikation Maskin Mekano SH 1502

<i>Transportlängd</i>	8,7 m
<i>Transportbredd</i>	3,0 m
<i>Transporthöjd</i>	3,2 m
<i>Vikt</i>	ca 22 ton, beroende på utrustning
<i>Sikt</i>	STE 2-94 Siktyta 1,8x5,2 m på två däck Enaxlad tvångsstyrd med 12 mm slag Lutning 11° Motor 18,5 kW, 400 V Sikt avvibrerad med Vibroblock
<i>Matartransportör</i>	Bandbredd 1200 mm Längd 7,0 m Motor 5,5 kW
<i>Sidotransportör Mellanfraktion (1)</i>	Bredd 650 mm Längd 8,7 m Trummotor 4,0 kW Höjd under drivtrumma 3,9 m
<i>Sidotransportör Överfraktion (2)</i>	Bredd 650 mm Längd 8,7 m Trummotor 4,0 kW Höjd under drivtrumma 4,4 m
<i>Transportör Finfraktion (0)</i>	Bredd 1200 mm Längd 12,2 m Trummotor 5,5 kW Höjd under drivtrumma 4,2 m
<i>Gångbanor & stegar</i>	Hydrauliskt fällbara gångbanor och stegar Access för sällbyten såväl bakom som framför sikten Avlastningsyta för säll på transportör för finmaterial
<i>Elutrustning</i>	Elcentral fastmonterad på chassi. Panelmonterad touchskärm samt tryckknappar. Nödstopp på transportör, chassi och elskåp. Övervakningskretsar till säkerhetsrelä. Förreglingskedja. Vaggintag 125 A
<i>Hydraulutrustning</i>	Hydraulaggregat för ut- och infällning av band samt upphissning av maskin Motor 4,0 kW
<i>Hjul/dragutrustning</i>	Lastväxlarram för hantering inom arbetsplatsen Chassi anpassat för trailertransport Hydrauliska stödben för upphissning till produktionsläge

Våra produkter utvecklas kontinuerligt varför vi förbehåller oss rätten till ändringar utan föregående meddelande.

FÖRDELAR MED ALLA VÅRA PRODUKTER

CO²-AVTRYCK



Eldrift

VIBRATIONSFRITT



Vibroblock-konceptet

SIKTFÖRMÅGA



Aggressivt slag

BULLERNIVÅER



Låga

SÄKERHET



Skydd enligt föreskrifter

ÖVERBLICK



Touchscreen i elskåpet

TILLVERKNING



Sverige

maskin mekano

Box 9083, 550 09 Jönköping, 036-31 74 00, info@maskinmekano.se, www.maskinmekano.se