



 **BEVOLA**

MARTS 2021

BEVOBOX™

VÆRKTØJSKASSER



HØJ KVALITET

EN KASSE FULD AF MULIGHEDER

BevoBox™

BEVOLA designer, udvikler og producerer egne BevoBox™ værktøjskasser. Vi arbejder konstant på at optimere kvaliteten og fleksibiliteten.

BevoBox™ fremstilles i materialer af højeste kvalitet og alle kasser gennemgår kvalitetskontrol inden de forlader produktionshallen.

BEVOLA har produceret værktøjskasser i over 20 år og har lige fra starten været kendt for den høje kvalitet. Holdbarheden, det strømlinede design og ikke mindst de mange kombinationsmuligheder gør BevoBox™ til favorit hos mange vognmænd i hele Europa.

Vi har mange standardstørrelser på lager, men vi producerer også specialdesignede BevoBox™ værktøjskasser efter kundens ønsker og behov.

BevoBox™ fremstilles i

- Rustfrit stål
- Finér
- Aluminium
- Sandwichplader

Vores sælgere og kundeservicemedarbejdere står altid klar til at hjælpe.



2



GODKENDELSER

E1 E1 73R-01 0142
BevoBox™ Rustfri låge



3



BevoBox™ Lukker

Lukkeren er forsynet med et unikt system, som giver udluftning under håndtaget uden at gå på kompromis med BevoBoxens vandtæthed.

Kombinationen af udluftning i lukkeren og udluftning i kassens bagside giver uovertruffen udluftning og muliggør gennemtræk, som sikrer et optimalt luftskifte i kassen.

Den er i sort armeret nylon med håndtag i poleret, rustfrit stål. Alle komponenter er designet til at modstå livet på landevejen i mange år. Den er let at betjene - også med handsker. Den kan leveres med identiske nøgler på bestilling.



BevoBox™ tilbehør

Alle BevoBox™ værktøjskasser kan leveres med LED-lys og varmelegeme.

Varmelegemet er selvregulerende og sikrer, at kun den nødvendige effekt bruges. Det er simpelt at montere og holder kassen frostfri.

BevoBox™ Skærehængsel

Lågeholderen sikrer, at låge og hængsler ikke lider overlast.

Den findes i bund- og sidehængte BevoBox™ Rustfri og BevoBox™ Mix.

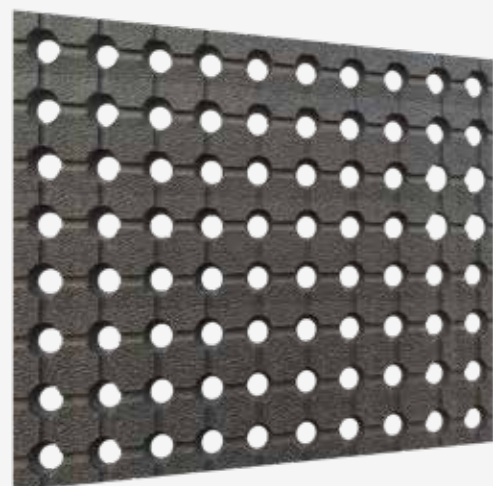
BevoBox™ værktøjskasser kan leveres med gasfjedre på bestilling.



BevoBox™ Stanglukker

Vores speciallavet BevoBox™ værktøjskasser kan leveres med én eller flere lukkere. Flere og flere vælger stanglukkeren frem for at have flere lukkere på kassens låge.

Med en stanglukker har du kun brug for én lukker til at lukke og låse kassen.



BevoBox™ Bundmåtte

BevoBox™ værktøjskasser kan leveres med bundmåtte.

Måtten er fremstillet i gummi, der beskytter kassen og produkterne samt dæmper lyden.

Med sit perforerede design tillader den vand og sne at dræne væk fra ejendele.



BevoBox™ Finérbunde

Vort sortiment af finérbunde er tilpasset BevoBox™ Rustfri og BevoBox™ Mix standardkasser.

Finérbunden giver et stærkt underlag og beskytter kassens bund mod deformitet ved gentagne slag, f.eks. ved hårdhændet ilægning af værktøj m.m.

Specielle ønsker til størrelser fås på bestilling.

BEVOBOX™ RUSTFRI

En kasse med stort rumfang



BEVOBOX™ BUNDHÆNGT

Varenr.	Låge	L (mm)	H (mm)	D (mm)	Bemærkning
587642	Bundhængt	600	400	400	
587648	Bundhængt	600	500	500	
587650	Bundhængt	800	500	500	
587658	Bundhængt	900	600	600	
587652	Bundhængt	1000	500	500	
587660	Bundhængt	1200	600	600	

BEVOBOX™ SIDEHÆNGT

Varenr.	Låge	L (mm)	H (mm)	D (mm)	Bemærkning
587607	Sidehængt	300	500	500	
587614	Sidehængt	330	600	600	M. hylde
587605	Sidehængt	350	300	300	
587609	Sidehængt	500	500	500	
587602	Sidehængt	600	400	400	
587910	Sidehængt	600	400	500	
587608	Sidehængt	600	500	500	
587616	Sidehængt	600	600	600	
587604	Sidehængt	800	400	400	
587621	Sidehængt	800	400	500	
587610	Sidehængt	800	500	500	
587618	Sidehængt	900	600	600	
587606	Sidehængt	1000	400	400	
587612	Sidehængt	1000	500	500	

BevoBox™ Rustfri

BevoBox™ i blankglødet, rustfri plade. En stærk konstruktion med mange muligheder, god holdbarhed og et flot udseende.

BevoBox™ Rustfri er designet til at sidde alene eller i serie og kan, takket være BEVOLAS eget hængsel-design, monteres helt tæt sammen, uden at der opstår problemer med at åbne lågerne. BevoBox™ Rustfri fås med side- og bundhængt låge og med en eller flere lukkere efter behov.

Fakta

- 1,5 mm blankglødet 304-stål
- Rustfri hængsler
- Robust gummipakning
- Udluftning i for- og bagside
- Blank, rustfri låge
- Kan monteres side om side
- Stilrent skandinavisk design og kvalitet

Tilbehør (se s. 18-21)

- Flexhylde
- Gavlsæt til flexhylde
- Skuffe til lastsikringsstroppe
- Flexskuffe L550-800 mm
- Kædeskuffe
- LED-lys
- Varmeelement m. blæser
- Varmeelement
- Bundmåtte
- Batteriskuffe
- Finérbund



BEVOBOX™ MIX

BEVOBOX™ SIDEHÆNGT

Varenr.	Låge	L (mm)	H (mm)	D (mm)	Bemærkning
583707	Sidehængt	300	500	500	
583714	Sidehængt	330	600	600	M. hylde
583705	Sidehængt	400	500	500	
583763	Sidehængt	400	700	600	
583741	Sidehængt	500	400	300	
583709	Sidehængt	500	500	500	
583739	Sidehængt	500	600	600	
583702	Sidehængt	600	400	400	
587909	Sidehængt	600	400	500	
583708	Sidehængt	600	500	500	
583740	Sidehængt	600	500	600	
583716	Sidehængt	600	600	600	
583765	Sidehængt	600	700	600	
583704	Sidehængt	800	400	400	
583721	Sidehængt	800	400	500	
583710	Sidehængt	800	500	500	
583717	Sidehængt	800	600	600	
583767	Sidehængt	800	700	600	
583718	Sidehængt	900	600	600	
583706	Sidehængt	1000	400	400	
583712	Sidehængt	1000	500	500	
583719	Sidehængt	1000	600	600	
583769	Sidehængt	1000	700	600	
583720	Sidehængt	1200	600	600	

BEVOBOX™ VENSTREHÆNGT M. HYLDE & PLASTINDLÆG

Varenr.	Låge	L (mm)	H (mm)	D (mm)	Bemærkning
583770	Venstrehængt	500	500	500	M. hylde & plastindlæg i bund
583780	Venstrehængt	600	600	600	M. hylde & plastindlæg i bund
583782	Venstrehængt	800	600	600	M. hylde & plastindlæg i bund
583784	Venstrehængt	1000	600	600	M. hylde & plastindlæg i bund

BEVOBOX™ VÆRKTØJSKASSE ISOLERET

Varenr.	Låge	L (mm)	H (mm)	D (mm)	Bemærkning
587931	Venstrehængt	600	600	600	Top, side & bund isoleret

BEVOBOX™ BUNDHÆNGT

Varenr.	Låge	L (mm)	H (mm)	D (mm)	Bemærkning
583602	Bundhængt	600	400	400	
583608	Bundhængt	600	500	500	
583604	Bundhængt	800	400	400	
583610	Bundhængt	800	500	500	
583618	Bundhængt	900	600	600	
583606	Bundhængt	1000	400	400	
583612	Bundhængt	1000	500	500	
583620	Bundhængt	1200	600	600	



BevoBox™ Mix

BevoBox™ Mix er en letvægtsudgave af BevoBox™ Rustfri. Her er selve kassen udført i søvandsbestandigt aluminium, mens lågen fremstår med blank rustfri overfalde.

BevoBox™ Mix har samme egenskaber som sin rustfrie makker og det er muligt at montere begge typer ved siden af hinanden.

Fakta

- 2 mm søvandsbestandigt aluminium
- Blank, rustfri låge
- Kan monteres side om side
- Robust gummipakning
- Udluftning i for- og bagside
- Stilrent skandinavisk design og kvalitet
- Fås med side- eller bundhængt låge

Tilbehør (se s. 18-21)

- Flexhylde
- Gavlsæt til flexhylde
- Skuffe til lastsikringsstropper
- Flexskuffe L550-800 mm
- Kædeskuffe
- LED-lys
- Varmeelement m. blæser
- Varmeelement
- Bundmåtte
- Batteriskuffe
- Finérbund

BEVOBOX™ MIX



583760 / 583761

583762

BEVOBOX™ TIL PULVERSLUKKER

Varenr.	Låge	L (mm)	H (mm)	D (mm)	Bemærkning
583730	Sidehængt	280	600	220	Til 1 stk. pulverlukker 6 kg
583732	Sidehængt	480	600	220	Til 2 stk. pulverlukker 6 kg

PULVERSLUKKER

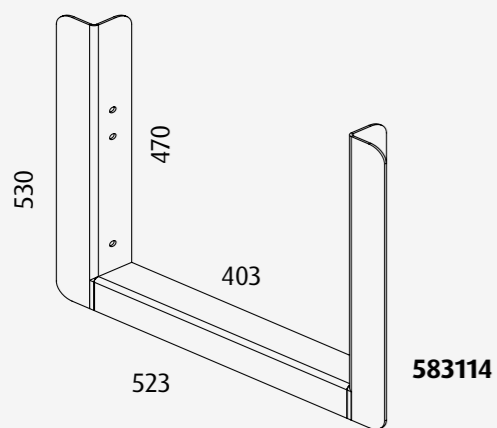
Varenr.	Str.	Ø (mm)	Vægt	Bemærkning
652001	Pulverslukker 2 kg.	110 x 375	3,9 kg	Norsk tekst Brandklasse ABC Pulverslukkerlogo indgår ikke
652008	Pulverslukker 6 kg.	150 x 550	6kg/9,3kg	Brandklasse ABC Pulverslukkerlogo indgår ikke

LOGO TIL PULVERSLUKKER

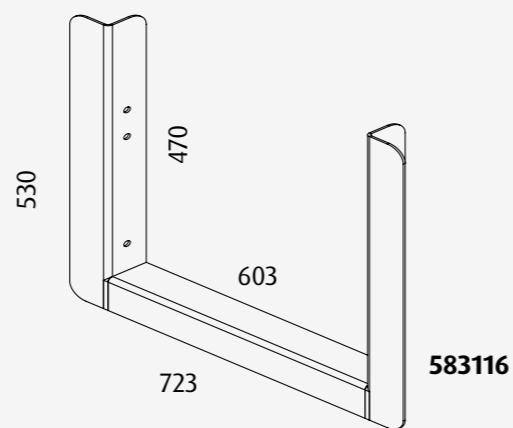
Varenr.		Mål	Bemærkning
654012	Pulverslukkerlogo selvkæbende	60 x 80 mm	SKAL købes separat

HYLSTERKASSE

Varenr.	Forslag til ophæng	L (mm)	H (mm)	D (mm)	Bemærkning
583760	583114	400	350	2450	Hylsterkasse 3 mm godstykk.
583761	583116	600	300	2450	Hylsterkasse 3 mm godstykk.
583762	583116	600x600	300	2450	Hylsterkasse 3 mm godstykk.



583114



583116



BEVOBOX™

En kasse med stort rumfang

587917 / 587918



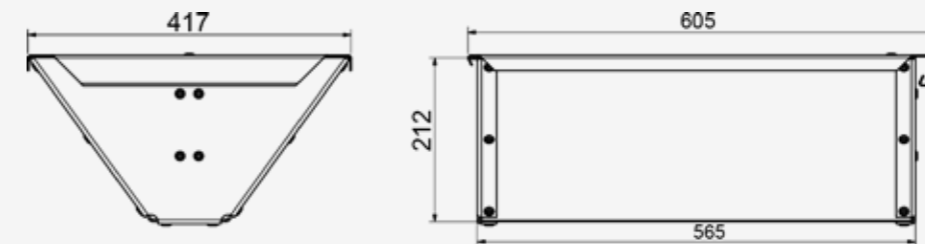
587919



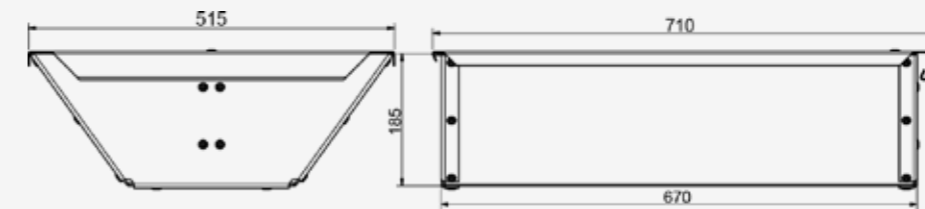
KÆDEKASSE I ALUMINIUM M. RUSTFRIT LÅG

Varenr.	Låge	L (mm)	H (mm)	D (mm)	Bemærkning
598274	Rustfri	417/115	212	605	Kædekasse f. Scania
598275	Rustfri	515/325	185	710	Kædekasse f. Volvo

598274



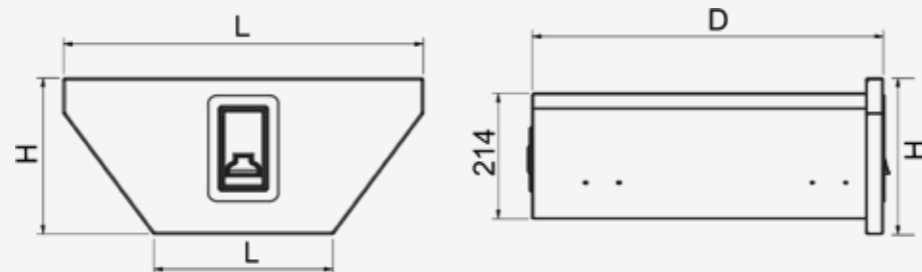
598275



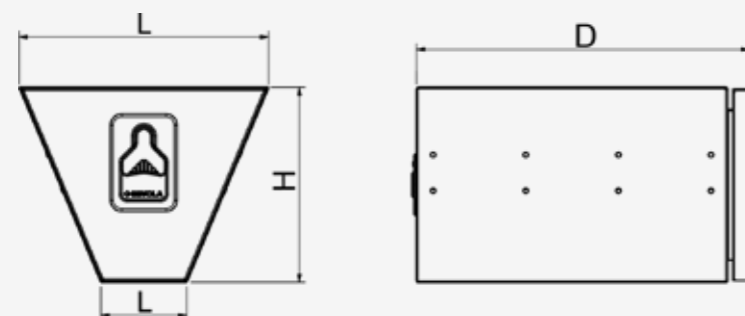
BEVOBOX™ TREKANT/BOGGIEKASSE

Varenr.	Kasse	L (mm)	H (mm)	D (mm)	Bemærkning
587917	Boggie-kasse	615/306	265	600	Rustfri
587918	Boggie-kasse	616/306	266	600	Aluminium
587919	Trekantet	450/155	350	600	Rustfri

587917/587918



587919



BEVOBOX™ MIX

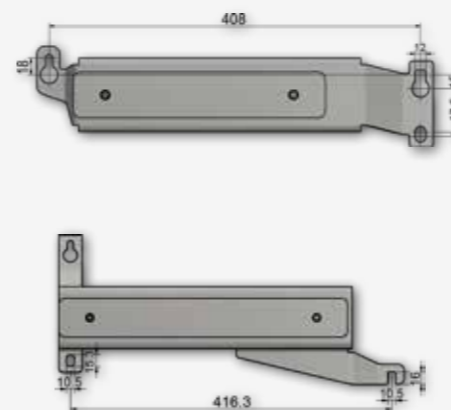


BEVOBOX™ ALU

BEVOBOX™ TIL BAG FØRERHUS SCANIA R+S SERIE

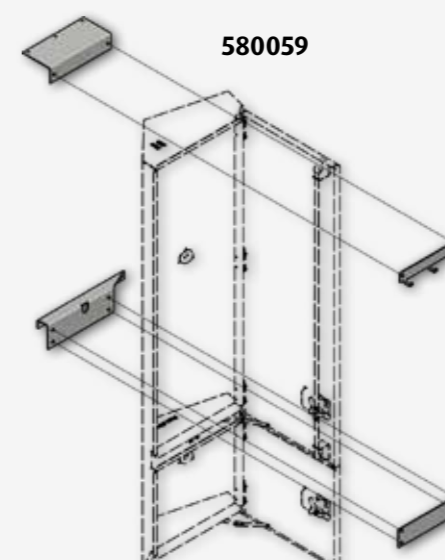
Varenr.	Låge	L (mm)	H (mm)	D (mm)	Bemærkning
587991	Sidehængt	560/400	2000	300/120	Mont. v. spoiler venstre side
587992	Sidehængt	560/400	2000	300/120	Mont. v. spoiler højre side

580058



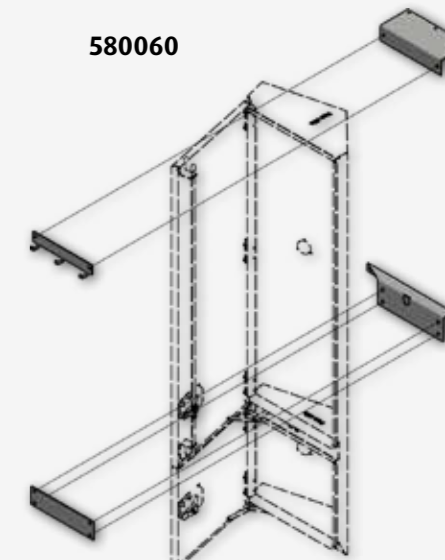
OPHÆNG Galvaniseret
BevoBox™ højre
Scania

580059



OPHÆNG Rustfri
BevoBox™ venstre
Scania

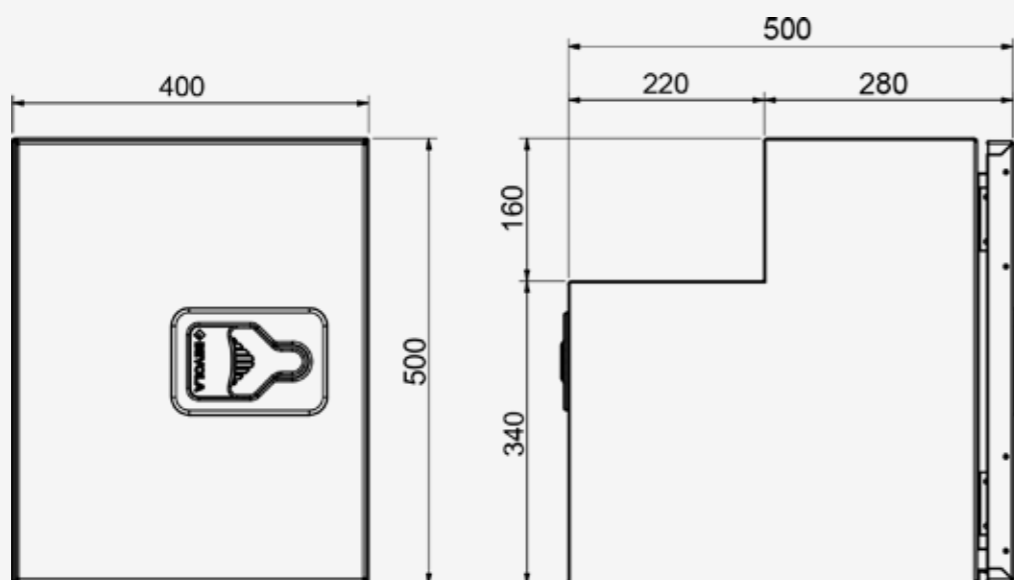
580060



OPHÆNG Rustfri
BevoBox™ højre
Scania

BEVOBOX™ TIL BAG FØRERHUS

Varenr.	Låge	L (mm)	H (mm)	D (mm)	Bemærkning
583790	Venstrehængt	400	500/340	500/280	t/Scania under førerhus



BEVOBOX™ FINÉR



BEVOBOX™ FINÉR SIDEHÆNGT

Varenr.	Låge	L (mm)	H (mm)	D (mm)	Bemærkning
585600	Sidehængt	600	600	600	BevoFront™ uden alu-ramme
585601	Sidehængt	800	600	600	BevoFront™ uden alu-ramme
585602	Sidehængt	1000	600	600	BevoFront™ uden alu-ramme

BEVOBOX™ FINÉR SIDEHÆNGT M. INDRETNING

Varenr.	Låge	L (mm)	H (mm)	D (mm)	Bemærkning
585872	Sidehængt højre	1000	600	600	M. indretning
585874	Sidehængt venstre	1000	600	600	M. indretning

LADKASSE/STRØKASSE

Varenr.	Låge	L (mm)	H (mm)	D (mm)	Bemærkning
585737		1900	600/550	600	Ladkasse
585738		2000	600/550	600	Ladkasse
585652		1260	500/200	500	Strøkasse

BEVOBOX™ FINÉR BUNDHÆNGT

Varenr.	Låge	L (mm)	H (mm)	D (mm)	Bemærkning
588086	Bundhængt	600	600	600	M. aluminiumsramme
585740	Bundhængt	800	600	600	M. aluminiumsramme
585695	Bundhængt	1000	500	500	M. aluminiumsramme
585682	Bundhængt	1000	600	600	M. aluminiumsramme
585683	Bundhængt	1200	600	600	M. aluminiumsramme



Aluminiumsbeklædt finérkasse



BevoBox™ Finér

BevoBox™ Finér er den klassiske finérværktøjskasse. Kassen består af en stærk ramme af anodiseret aluminium og sider i vandfaste finérplader. Aluminiumsrammen svejses sammen, inden finérsiderne monteres og alle samlinger fuges for at sikre en vandtæt og langtidsholdbar konstruktion.

BevoBox™ Finér leveres med finéroverflade eller med beklædning i anodiseret aluminium, blank rustfri eller galvaniseret plade.

Fakta

- Svejst ramme i søvandsbestandigt aluminium
- Kraftig FSC-certificeret 120 g filmbelagt birkefinér i høj kvalitet
- Specialudviklede profiler
- Mange tilpasningsmuligheder
- Fås med side- eller bundhængt låge

Tilbehør (s. 18-22)

- Hylde
- Skuffe til lastsikringsstropper
- Flexskuffe inkl. skinner og skuffestop
- Kædeskuffe
- LED-lys
- Varmeelement m. blæser
- Varmeelement
- Bundmåtte
- Finérbund



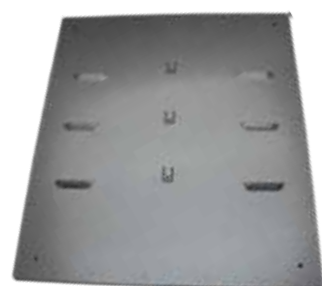
TILBEHØR



Flexhylde

Varenr. 687204
Varenr. 687206

500-800 mm
800-1200 mm



Gavlsæt til flexhylde

Varenr. 687202

496 x 438 mm
Galvaniseret



Skuffe til lastsikringsstroppe

Varenr. 660264

14 rum
Galvaniseret



Flexskuffe

Varenr. 687250
Varenr. 687251

L550-800 mm
Min. Dybde: 600 mm
L800-1350 mm
Min. Dybde: 500 mm

TILBEHØR



Kædeskuffe

Varenr. 687907

L480 x H452 x D283 mm



LED-lys

Varenr. 430120
Varenr. 430127

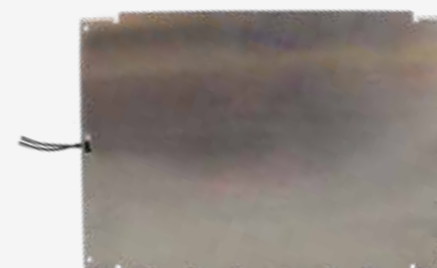
24V	4W	500 mm
12V	4W	500 mm



Varmeelement m/blæser

Varenr. 498263
Varenr. 498246
Varenr. 498247

24V	170W	L219 x H121,5 x B80 mm
24V	300W	L219 x H121,5 x B80 mm
24V	750W	L219 x H121,5 x B80 mm



Varmeelement

Varenr. 580020

24V 90W 385 x 275 x 10 mm

TILBEHØR



TILBEHØR



BEVOBOX™ BUNDMÅTTE TIL MIX/ALU/RUSTFRI

Varenr.	L (mm)	D (mm)	Bemærkning
583541	1000	400	
583546	600	400	
583548	800	400	
583551	1000	500	
583553	300	500	
583554	400	500	
583555	500	500	
583556	600	500	
583558	800	500	
583561	1000	600	
583562	1200	600	
583563	330	600	
583565	500	600	
583566	600	600	
583568	800	600	
583569	900	600	

BEVOBOX™ FINÉRBUNDE

Varenr.	L (mm)	D (mm)	Bemærkning
585828	300	500	
585840	330	600	
585832	500	500	
585820	500	600	
585822	600	400	
585830	600	500	
585842	600	600	
585824	800	400	
585834	800	500	
585762	800	600	
585844	900	600	
585826	1000	400	
585836	1000	500	
585789	1000	600	
585846	1200	600	



FINÉRSKUFFE INKL. SKINNER OG SKUFFESTOP

Varenr.	L (mm)	H (mm)	D (mm)	Bemærkning
585603	482	200	500	Inkl. skinner & skuffestop
585604	682	200	500	Inkl. skinner & skuffestop
585605	882	200	500	Inkl. skinner & skuffestop

FINÉRHYLDE

Varenr.	L (mm)	D (mm)	Bemærkning
585610	600	600	
585611	800	600	
585612	1000	600	



BevoBox™ Sandwich

En letvægtsudgave af den klassiske finérkasse. Konstruktionen er den samme, men finérpladen er her erstattet af en sandwichplade bestående af to lag hvid glasfiber med skumkerne.

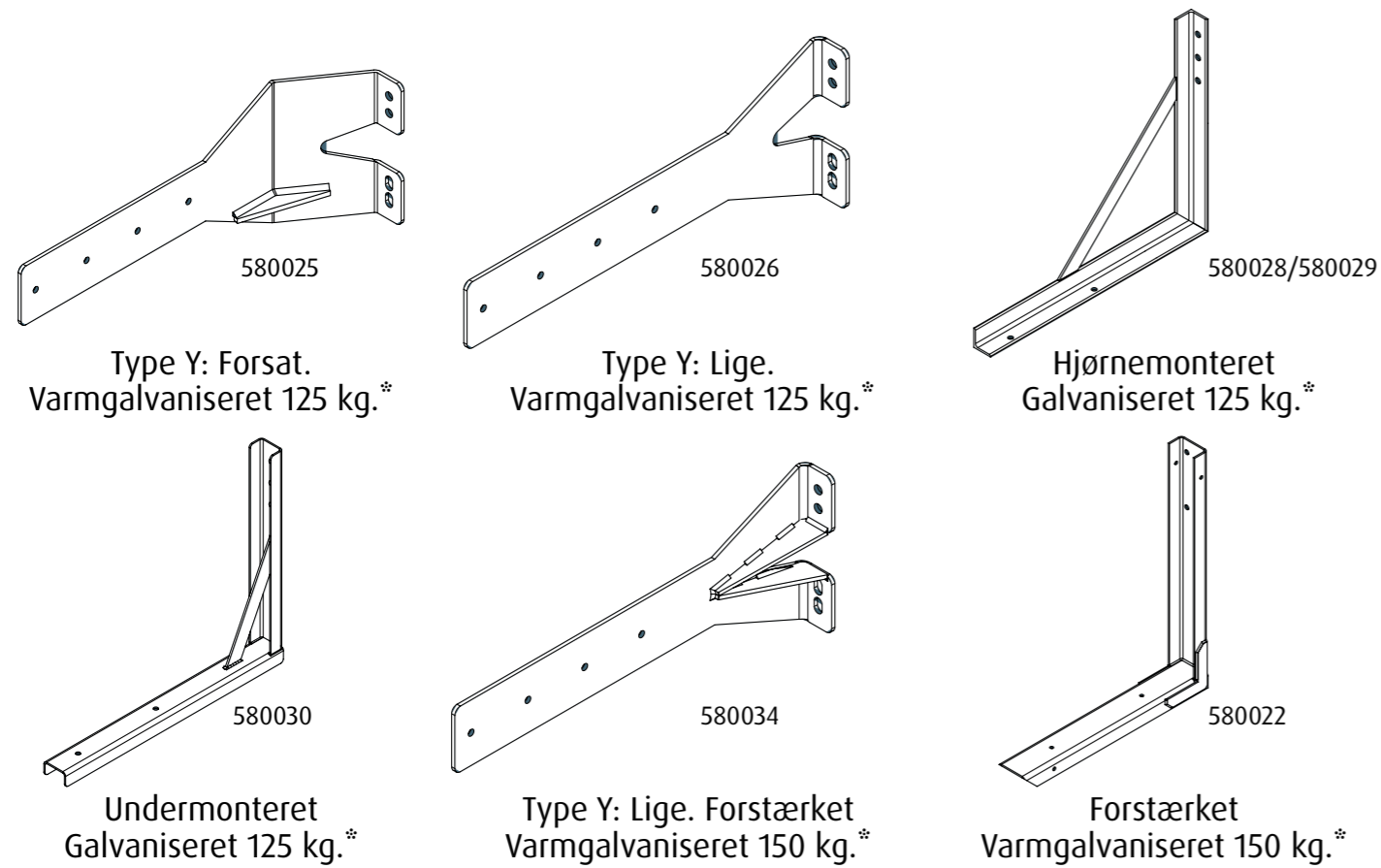
Sandwichkasser er velegnede til hårde miljøer. BEVOLAS sandwichplader kan specialfremstilles med indvendige forstærkninger, som muliggør montering af udstyr.

Fakta

- Svejst ramme i søvandsbestandigt aluminium
- Plade af to lag hvid glasfiber med let isolerende cellemateriale
- Tåler hårde maritime miljøer
- Mulighed for indlagte forstærkninger
- Meget let konstruktion
- Fås med side- og bundhængt låge



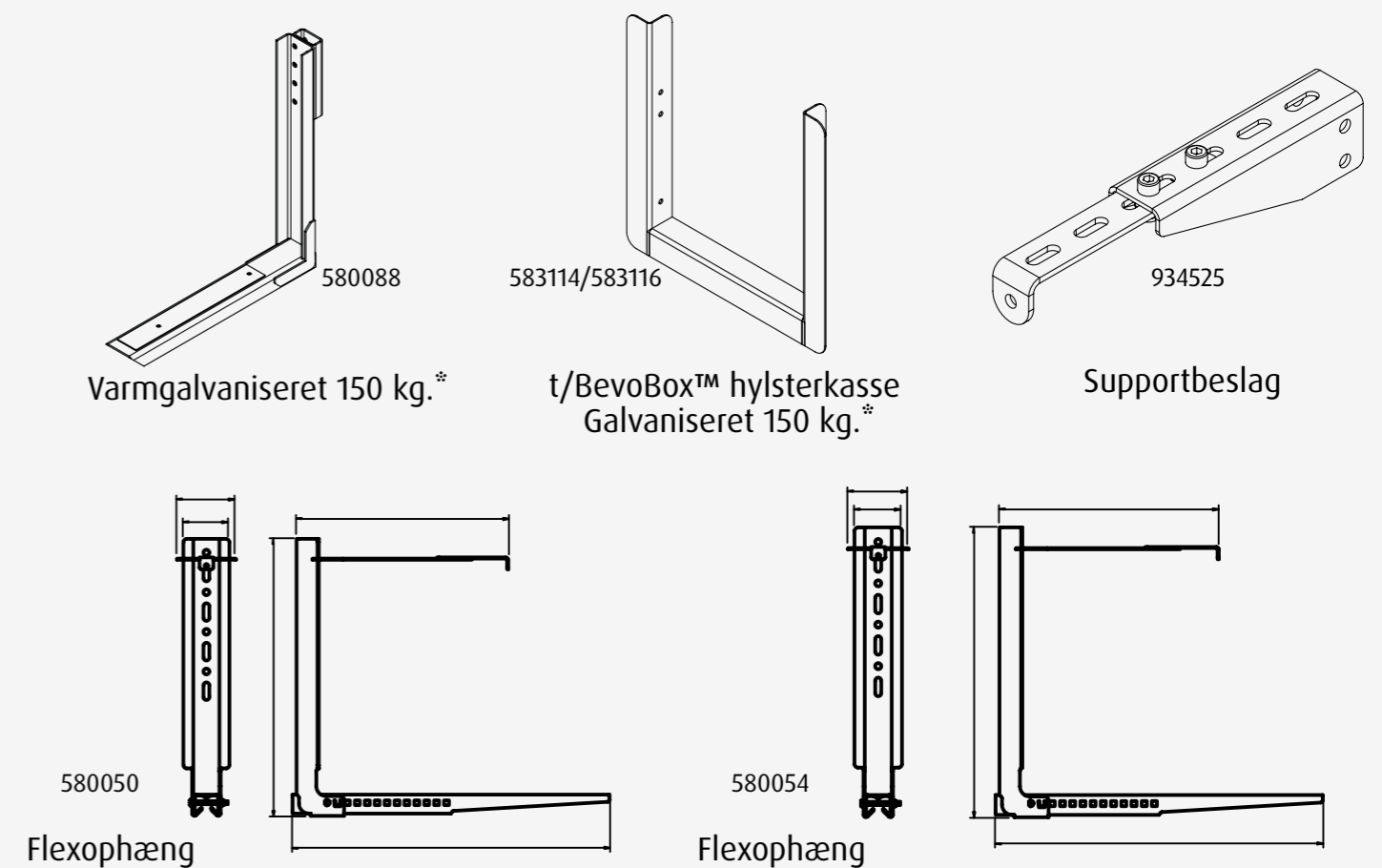
OPHÆNG



Varenr.	Max belastning	Overflade	Bemærkning
580025	125 kg*	Varmgalvaniseret	Type Y - Forsat.
580026	125 kg*	Varmgalvaniseret	Type Y - Lige
580028	125 kg*	Galvaniseret	Hjørnemonteret, venstre
580029	125 kg*	Galvaniseret	Hjørnemonteret, højre
580030	125 kg*	Galvaniseret	Undermonteret
580034	150 kg*	Varmgalvaniseret	Type Y - Lige - Forstærket
588022	150 kg*	Varmgalvaniseret	Forstærket
588088	150 kg*	Varmgalvaniseret	M. afstandsklods
583114	150 kg*	Galvaniseret	t/hylsterkasse 683760
583116	150 kg*	Galvaniseret	t/hylsterkasse 683761
934525			Supportbeslag
580050	65-130 kg	Pregalvaniseret	Flexophæng
580054	65-130 kg	Ecoat + pulverlak	Flexophæng

* Maximal statisk belastning

OPHÆNG



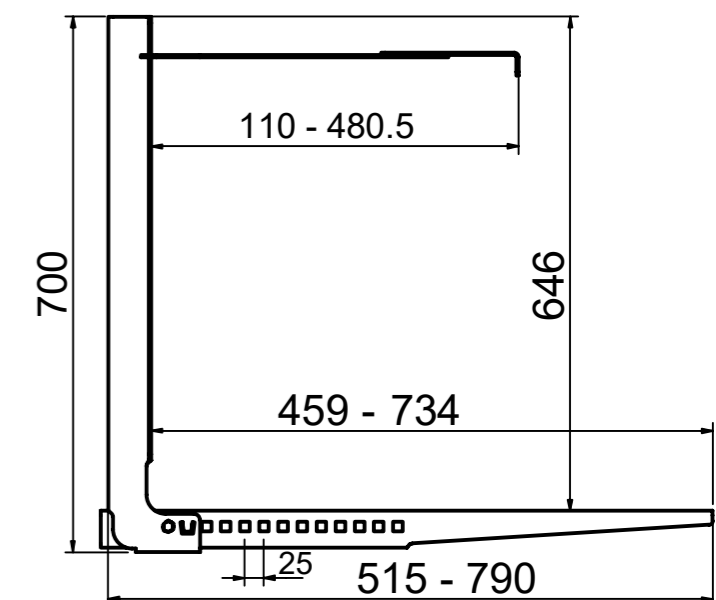
Flexophæng

Med BEVOLAs unikke fleksible bæring er det muligt at løse de fleste ophængsopgaver med ét produkt.

Flexophæng er udstyret med et stærkt, selvlåsende klik-system. Når den ønskede længde er opnået, klikkes de to ophængsdele sammen. Eventuelt overskydende materiale kan skæres af eller efterlades efter behov.

Flexophæng er udstyret med en toplås, der tillader selve værktøjskassen at bidrage med yderligere stivhed og dermed styrke systemet. Flexophæng kan leveres i pregalvaniseret eller pulverlakeret plade.

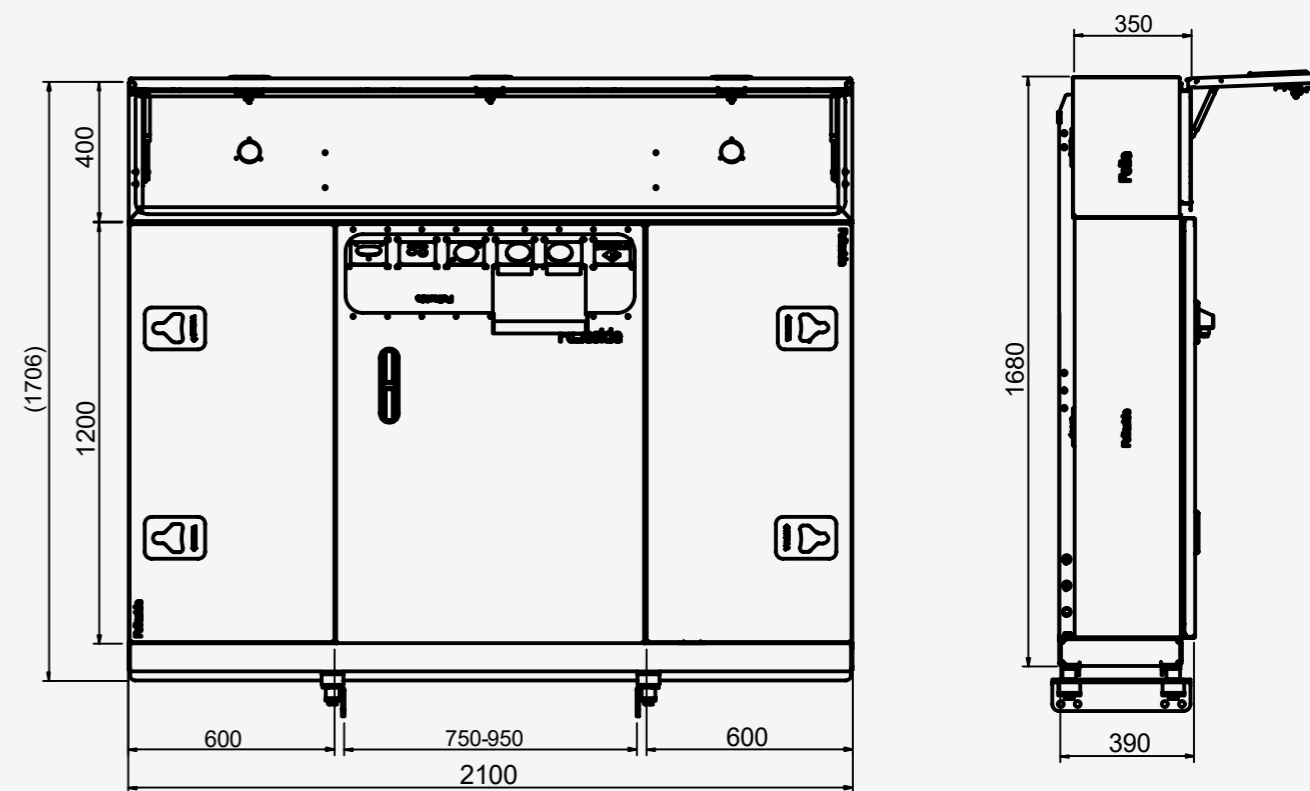
Flexophæng kan anvendes til montering af alle typer BevoBox™ og kan bære op til 130 kg. pr. ophæng, afhængig af den valgte længde.



KASSE/TANKSYSTEM



KASSE/TANKSYSTEM



KASSE/TANKSYSTEM M. ADAPTERPLADER

Varenr.	L (mm)	H (mm)	D (mm)	Tank liter	Bemærkning
579026	2100	1725	390	200	Leveres monteret på galv. ramme



Kasse/tanksystem

Et smart system, som er pladsbesparende og monteret bag førerhuset. En kombination af BevoBox™ værktøjskasser og en tank, der kan indeholde op til 200 liter.

Med denne løsning giver det mulighed for ekstra opbevaring. Den har yderligere justerbar montering til forskellige chassisbredder.

Adapterplade til hydraulik, EBS, Duo-matic og el-kontakter.

KONTAKT kundeservice hvis du har spørgsmål eller ønsker en ny kasse/tanksystem til din bil.



PLASTKASSER



VÆRKTØJSKASSE PLAST TREKANTET

Varenr.	Låge	L (mm)	H (mm)	D (mm)	Bemærkning
581092		4400	275	330	Trekantet

VÆRKTØJSKASSE PLAST

Varenr.	Låge	L (mm)	H (mm)	D (mm)	Bemærkning
581086		400	300	370	
581088		500	400	370	
581090		600	400	490	
581089		600	450	470	
581087		800	500	490	

VÆRKTØJSKASSE PLAST

Varenr.	Låge	L (mm)	H (mm)	D (mm)	Bemærkning
581003		650	500	480	
581002		800	500	480	
581001		1000	500	480	

SPECIALLØSNINGER

BevoBox™

Fra vores moderne produktionsfaciliteter tilbyder vi alle former for specialløsninger inden for kasser og skabe. Vi producerer størstedelen af kasser og skabe ud fra kundens behov og ønsker, så der opnås en løsning der passer præcist til den opgave, der skal løses.

Vi producerer alt fra lette kasser og skabe til løsninger, hvor ekstrem brudstyrke er nødvendig eller løsninger, hvor hygiejnen spiller en afgørende rolle.

KONTAKT kundeservice hvis du har nogle specielle ønsker til din nye BevoBox™ kasse.



SPECIALLØSNINGER

Få skræddersyet dine kasser efter behov & ønsker

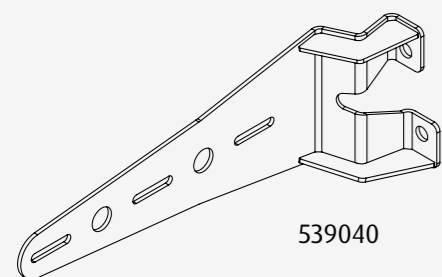


SPECIALLØSNINGER

Få skræddersyet dine kasser efter behov & ønsker

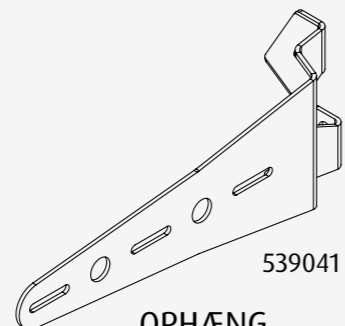


BEVOGRIP™ SANDSTRØER



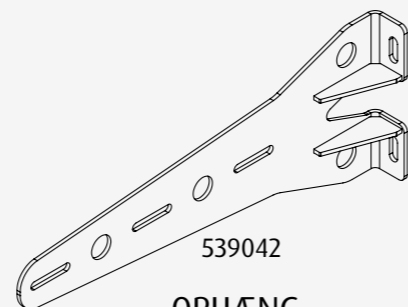
539040

OPHÆNG
BevoGrip™, venstre
Galvaniseret
Scania



539041

OPHÆNG
BevoGrip™, højre
Galvaniseret
Scania



539042

OPHÆNG
BevoGrip™
Universal

OPHÆNG TIL BEVOGRIP™ SANDSTRØER

Varenr.	Max belastning	Overflade	Bemærkning
539040		Galvaniseret	t/BevoGrip™, venstre
539041		Galvaniseret	t/BevoGrip™, højre
539042			t/BevoGrip™



BEVOGRIP™ SANDSTRØER

BevoGrip™ Sandstrøer

BevoGrip™ sandstrøeren er specielt udviklet til det krævende nordiske klima med ekstremt lave temperaturer. BevoGrip'en produceres af BEVOLA - det sikrer en stor robusthed, kvalitet og lang holdbarhed.

BevoGrip'en styres fra en kontakt i lastbilens førerhus.

Til BevoGrip™ er anvendt kendte kvalitetsdele fra Bosch, Teleradio og Backer, og det indbyggede varmelegeme er placeret i sandet tæt på drivakslen for at sikre bedst mulig udnyttelse af varmeenergien.

Fakta

- Kasse i søvandsbestandigt aluminium
- Låge i rustfrit stål
- Lav egenvægt
- Strømforsbrug kun 6A
- Automatisk sikring mod overbelastning
- Automatisk stopfunktion efter 2½ minut
- Energioptimal placering af varmeelement



BevoGrip™ Truck

539078+539090



BevoGrip™ 330



BevoGrip™ 200

BEVOGRIP™ SANDSTRØER

Varenr.	Model	L (mm)	H (mm)	D (mm)	Volumen	Vægt (kg)	Bemærkning
539044	200, H	200	600	650		19,5	M. kabel & Deutsch stik
539045	200, V	200	600	650		19,5	M. kabel & Deutsch stik
539046	330, V	330	600	650		28,2	M. kabel & Deutsch stik
539047	330, H	330	600	650		28,2	M. kabel & Deutsch stik
539140	300 Truck, H	300	450	498		28,5	Til montering på gaffeltruck
539141	300 Truck, V	300	450	498		28,5	Til montering på gaffeltruck

TILBEHØR TIL BEVOGRIP™

Varenr.			Bemærkning
539090	Kabel	Ledningssæt A	t/BevoGrip™ elektronik v. A
539055	Toplåge	Rustfri, alu ramme	t/BevoGrip™ 330
539078	Elektronik		t/BevoGrip™ v.2

Siden starten i 1968 har BEVOLA arbejdet med at kunne tilbyde kvalitetsprodukter til opbygning af lastebiler, hængere og trailere. Udover et globalt indkøbskoncept, som omfatter mere end 6500 varenumre, har BEVOLA egen udvikling og produktion af en række produkter og løsninger til montering på lastbiler på de nordiske markeder.

Blandt de produkter og løsninger BEVOLA er specielt kendt for, kan nævnes:

- BevoBox™ – værktøjskasser i utallige variationer og høj kvalitet
- BevoGrip™ – sandstrøer, specielt udviklet til det nordiske marked
- BevoPlan™ – et optimalt koncept til bedre utnyttelse af ladbunden
- BevoNac™ – et stærkt akselkoncept som sikrer lang levetid, mindre vedligeholdelse og mere stabil kørsel

PRODUKTER OG LØSNINGER



BevoNac™ aksler & bremsler



BevoBox™ værktøjskasser & tilbehør



BevoGrip™, RotoGrip & snekæder



Koblingsmaterial & støtteben



Opbygningskomponenter



Lastsikring, ADR & skilte



Eksteriør, interiør & udstødning



Hydraulik & brændstoftanke



Aluminium



Lys- & elkomponenter



Pneumatik & bremsekomponenter



Kran & løfteudstyr

KONTAKT BEVOLA

Vores kundeservice og sælgere sidder klar til at hjælpe dig med at finde de produkter, som passer til netop dit behov.

Tlf: +45 57 66 00 00

E-mail: salg@bevola.dk

A/S BEVOLA
Huginsvej 22
4100 Ringsted

www.bevola.dk