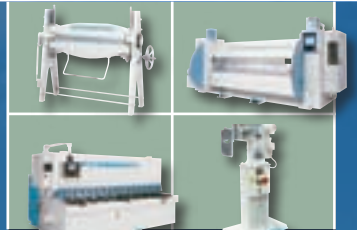
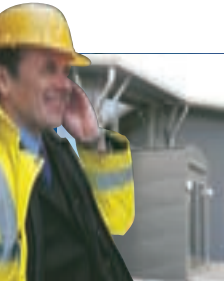


# SCHRÖDER-FASTI PROGRAMOVERSIGT **MUNCHOLM**

PLADEVALSER · SVINGBUKKEMASKINER · SIKKEMASKINER · PLADESAKSE · SPEED-FOLDER · KANTPRESSER



BUCHS.DK



## **MUNCHOLM**

MUNCHOLM A/S  
Tolsagervej 4  
DK-8370 Hadsten  
T: +45 8621-5055  
F: +45 8621-3399  
post@muncholm.dk  
www.muncholm.dk

MUNCHOLM er leverandør af  
SCHRÖDER og SCHRÖDER-FASTI

## TYSK PERFEKTION TIL SALG I DANMARK !



### „Qualität, Stabilität, Präzision und Perfektion“.

Dette motto udtaler Franz Schröder, som leder virksomheden SCHRÖDER Maschinenbau GmbH. Virksomheden blev grundlagt af hans far Hans Schröder i 1949. I 2006 opkøber Franz firmaet FASTI, som herefter bliver kaldt SCHRÖDER-FASTI Technologie GmbH.

MUNCHOLM A/S forhandler nu maskiner fra SCHRÖDER-FASTI, som i dag har hovedsæde i Wermelskirchen i Nordrhein Westfalen, Tyskland. FASTI er verdenskendt for sublime maskiner, der er kendt af alle inden for pladeindustrien.

Lad os begynde her:

- Bukkemaskinerne er fremstillet af rent kvalitetsstål med forstærket ramme.
- Saksene skrigger alle „Stabilität“.
- Sikkemaskiner med stor stivhed og ringe slitage.

Nogle af de elektriske processorer er taget fra det nye fly Airbus 800. Motorene er nye teknologiske landvindinger skabt til præcision og driftssikkerhed. Nyudviklet software af bedste kvalitet - løbende opdateringer.

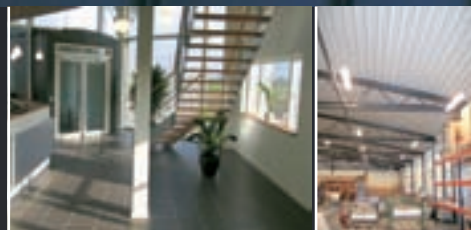
Er du én af de mange der husker eller ejer en FASTI -maskine vil du ikke blive skuffet over de nye maskiner ? Med dette hæfte giver vi dig hermed en opdatering af hele maskinprogrammet fra SCHRÖDER-FASTI.

Ring til MUNCHOLM A/S på 8621-5055 og lav en aftale - vi vil se frem til at høre fra dig.



## KVALITET TALER FOR SIG SELV

# MUNCHOLM



MUNCHOLM A/S udvider kapaciteten til ca. 2.500 m<sup>3</sup> opvarmet hal. Den ny hal består af coil- og pladelager samt én stor maskinudstilling til SCHRÖDER-FASTI-maskiner.

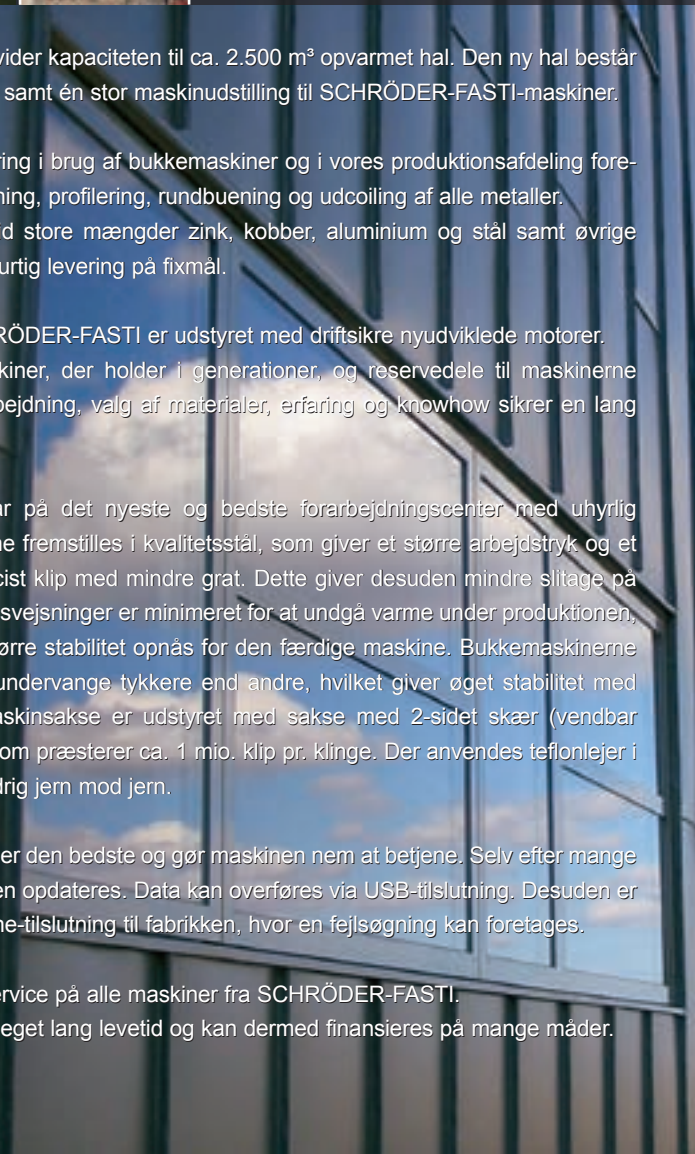
Vi har også stor erfaring i brug af bukkemaskiner og i vores produktionsafdeling foretager vi bukning, klipning, profilering, rundbueing og udcoiling af alle metaller. MUNCHOLM har altid store mængder zink, kobber, aluminium og stål samt øvrige metaller på lager til hurtig levering på fixmål.

Maskinerne fra SCHRÖDER-FASTI er udstyret med driftsikre nyudviklede motorer. Her er tale om maskiner, der holder i generationer, og reservedele til maskinerne forældes ikke. Forarbejdning, valg af materialer, erfaring og knowhow sikrer en lang levetid.

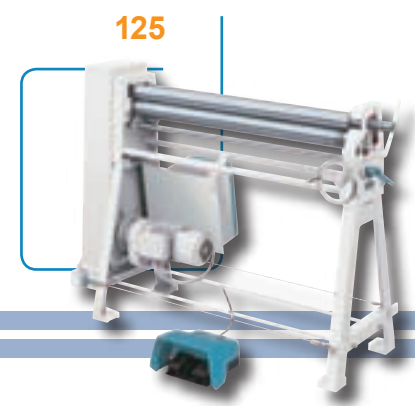
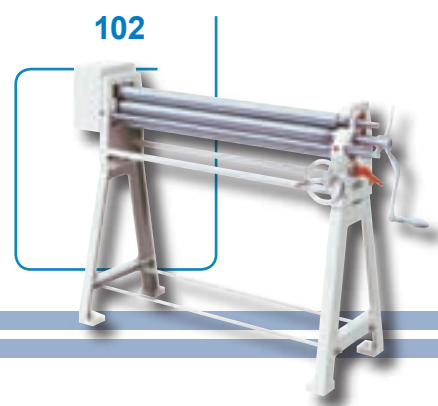
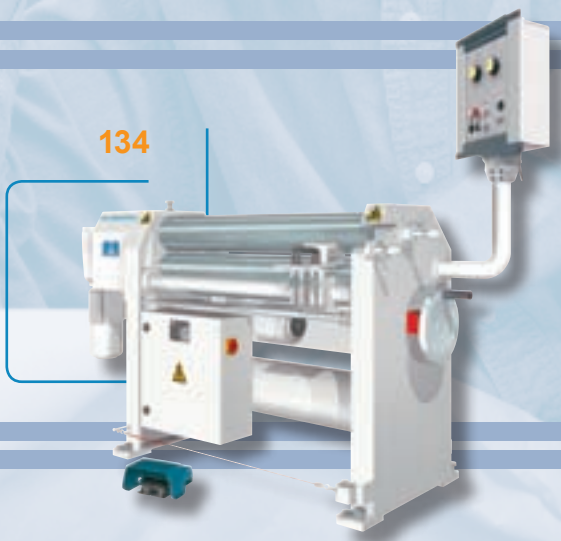
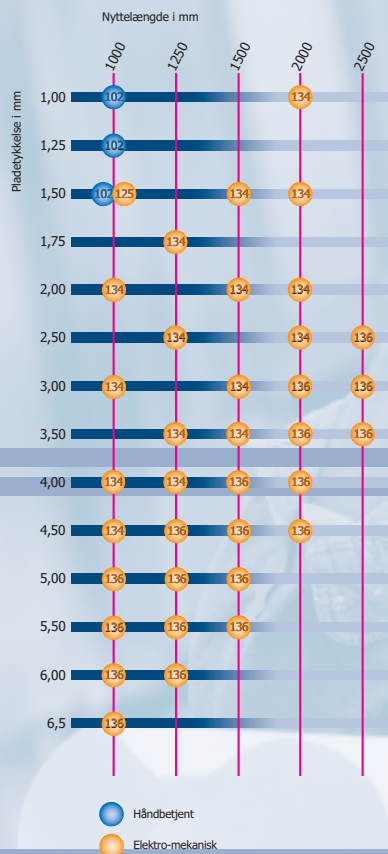
Fremstillingen foregår på det nyeste og bedste forarbejdningscenter med uhyrlig præcision. Maskinerne fremstilles i kvalitetsstål, som giver et større arbejdsstryk og et renere og mere præcist klip med mindre grat. Dette giver desuden mindre slitage på maskinen. Antallet af svejsninger er minimeret for at undgå varme under produktionen, hvorved en meget større stabilitet opnås for den færdige maskine. Bukkemaskinerne er udstyret med en undervange tykkere end andre, hvilket giver øget stabilitet med større præcision. Maskinsakse er udstyret med sakse med 2-sidet skær (vendbar knive) i kvalitetsstål som præsterer ca. 1 mio. klip pr. kling. Der anvendes teflonlejer i bevægelige dele - aldrig jern mod jern.

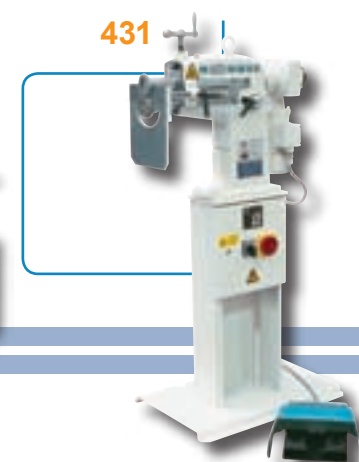
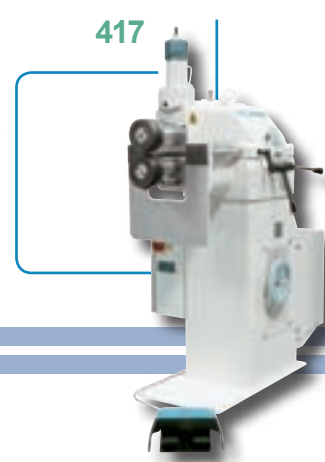
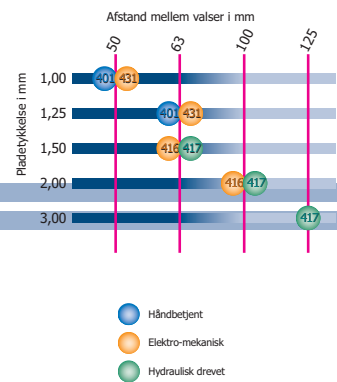
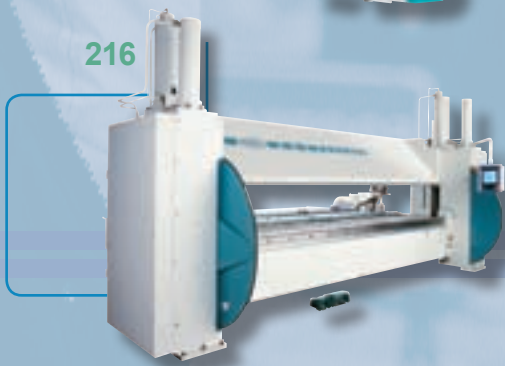
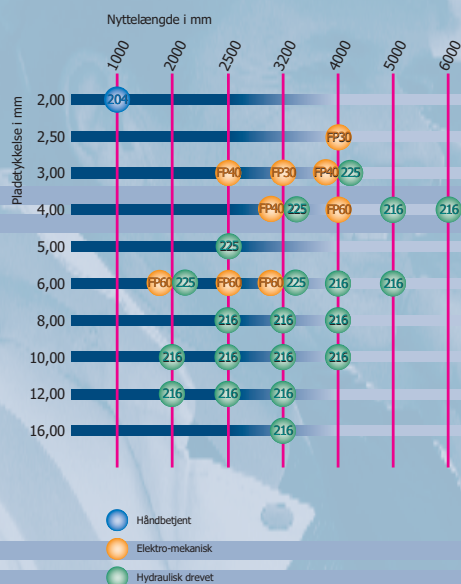
Software til styringen er den bedste og gør maskinen nem at betjene. Selv efter mange års brug kan softwaren opdateres. Data kan overføres via USB-tilslutning. Desuden er der mulighed for online-tilslutning til fabrikken, hvor en fejlsøgning kan foretages.

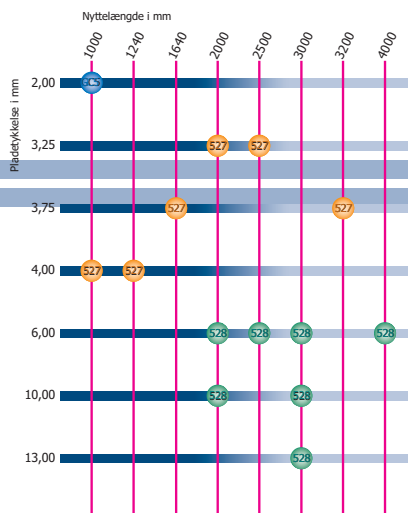
MUNCHOLM yder service på alle maskiner fra SCHRÖDER-FASTI. Maskinerne har en meget lang levetid og kan dermed finansieres på mange måder.



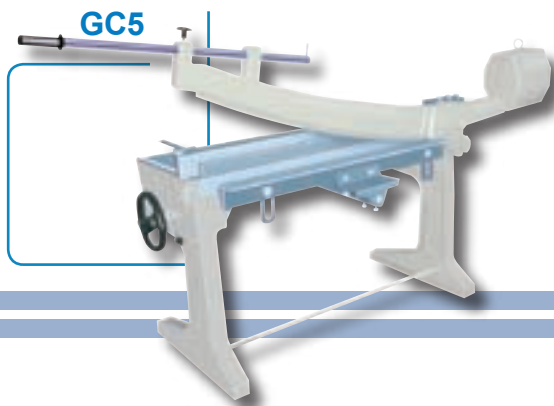








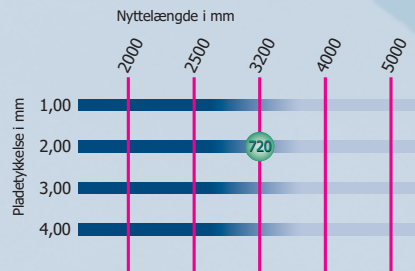
- Håndbetjent
- Elektro-mekanisk
- Hydraulisk drevet






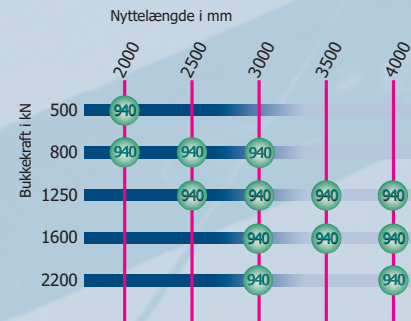
# SCHRÖDER-FASTI FASTRAK SPEED-FOLDER


# SCHRÖDER-FASTI KANTPRESSER



 Hydraulisk drevet

720



 Hydraulisk drevet

940

