



S. H. Værktøjsmaskiner ApS

BREDT UDVALG AF VORES KVALITETSMASKINER



Garanti for kvalitet

bodor



**Til yderst
konkurrence-
dygtige priser**



SHV Mekaniske sakse

SHV mekanisk maskinsaks – den nye generation som drives via kraftig gearkasse, kører kun når der trykkes på fodpedalen. Komplet med bagstop, vendbare skær, inkl. lysgitter på bagsiden, fingerbeskyttelse og flytbar fodpedal med nødstop. Leveres i 3 x 400 volt 50 Hz eller 3 x 230 volt 50 Hz mod merpris.

CE mærket.



Garanti for kvalitet
CE 24 måneders garanti

Model	MS 1560 x 3	MS 2060 x 3	MS 3060 x 3	MS 2560 x 4	MS 3060 x 4
Max. klippelængde	1560 mm	2060 mm	3060 mm	2560 mm	3060 mm
Max. pladetykkelse	3 mm	3 mm	3 mm	4 mm	4 mm
Bagstopplængde	750 mm	750 mm	750 mm	750 mm	750 mm
Pris fra Euro:	8.900,-	11.900,-	16.600,-	20.800,-	23.260,-



SHV EASY CUT Hydrauliske sakse

SHV EASY CUT svingsnit saks, komplet med motoriseret bagstop med kuglespindler, samt vendbare skær. Komplet med NC styring på bagstop med 99 programmer, inkl. lysgitter på bagsiden, fingerbeskyttelse og flytbar fodpedal med nødstop, samt svingbart betjeningspanel. Leveres i 3 x 400 volt 50 Hz eller 3 x 230 volt 50 Hz mod merpris.

CE mærket.

Garanti for kvalitet
24 måneders garanti

Model	SV 6 x 3200	SV 8 x 3200	SV 10 x 3200	SV 13 x 3200	SV 16 x 3200
Klippelængde	3200 mm	3200 mm	3200 mm	3200 mm	3200 mm
Pladetykkelse	6 mm	8 mm	10 mm	13 mm	16 mm
Bagstopplængde	650 mm	650 mm	1000 mm	1000 mm	1000 mm
Pris fra Euro:	19.500,-	19.900,-	23.200,-	29.800,-	33.690,-

SHV SG Hydrauliske sakse med variabel klippevinkel

SHV SG hydraulisk saks, komplet med motoriseret bagstop med kuglespindler. Saksen har variabel klippevinkel, samt vendbare skær. Komplet med NC styring på bagstop med 99 programmer, samt flytbar fodpedal med nødstop, inkl. lysgitter på bagsiden, fingerbeskyttelse, samt svingbart betjeningspanel. Leveres i 3 x 400 volt 50 Hz eller 3 x 230 volt 50 Hz mod merpris. **CE mærket.**



Garanti for kvalitet
24 måneders garanti

Model	SG 6 x 3200	SG 8 x 3200	SG 10 x 3200	SG 13 x 3200	SG 16 x 3200
Klippelængde	3200 mm	3200 mm	3200 mm	3200 mm	3200 mm
Pladetykkelse	6 mm	8 mm	10 mm	13 mm	16 mm
Bagstopplængde	650 mm	650 mm	1000 mm	1000 mm	1000 mm
Pris fra Euro:	20.400,-	21.390,-	28.600,-	31.800,-	36.600,-



SHV HAP NC Hydraulisk kantpresser

SHV hydraulisk kantpresser, komplet med NC styring på 2 akser. Med mulighed for at programmere op til 99 forskellige programmer og lagre dem. Bagstop med kuglespindler, indstillige fingre, samt hurtigskift af overværktøjer. Leveres komplet med Euro værktøjssystem, forkrøbbet overmatrice og undermatrice med 5 spor. Manuel

bombering med hurtigindstilling af undermatrice. Kantpresseren er forsynet med sikkerhedslåger på gavle med sikkerhedskontakter, ligeledes på bagsiden, samt LASERSAFE fingerbeskyttelse. Maskinen har flytbar fodpedal med 2-håndsudløsning og nødstop. Leveres i 3 x 400 volt 50 Hz eller 3 x 230 volt 50 Hz mod merpris. **CE mærket**

Garanti for kvalitet



24 måneders garanti

Model	HAP 80 x 3200	HAP 125 x 3200	HAP 160 x 3200	HAP 200 x 3200
Max. pressekraft	80 tons	125 tons	160 tons	200 tons
Max. presselængde	3200 mm	3200 mm	3200 mm	3200 mm
Pris fra Euro:	23.900,-	26.260,-	32.900,-	37.330,-

SHV HAP CNC styret Hydraulisk kantpresser - Komplet med DELEM DA 52 styring.

SHV hydraulisk kantpresser, komplet med CNC styring på 3 akser + 1. Med mulighed for at programmere op til 499 forskellige programmer og lagre dem 10 stk. i hver sekvens. CNC styring på Y1, Y2, X og R-akse. Bagstop med kuglespindler, indstillige fingre, samt hurtigskift af overværktøjer. Leveres komplet med Euro værktøjssystem, forkrøbet overmatrice og undermatrice

med 5 spor. Manuel bombering med hurtigindstilling af undermatrice. Kantpresseren er forsynet med sikkerhedslåger på gavle med sikkerhedskontakter, ligeledes på bagsiden, samt LASERSAFE fingerbeskyttelse. Maskinen har flytbar fodpedal med 2-håndsudløsning og nødstop. Leveres i 3 x 400 volt 50 Hz eller 3 x 230 volt 50 Hz mod merpris. **CE mærket**



Garanti for kvalitet

24 måneders garanti

Model	CNC HAP 80 x 3200	CNC HAP 125 x 3200	CNC HAP 160 x 3200	CNC HAP 200 x 3200
Max. pressekraft	80 tons	125 tons	160 tons	200 tons
Max. presselængde	3200 mm	3200 mm	3200 mm	3200 mm
Pris fra Euro:	23.800,-	26.800,-	43.600,-	46.600,-

Bemærk: Vi kan tilbyde NC styrede kantpressere med presselængde op til 4000 mm og op til 400 tons presstryk. Samt SHV CNC kantpressere med DELEM styring med pressekapacitet fra 60 tons op til 400 tons og med presselængder fra 2500 mm op til 4200 mm - ring og forhør. Vi kan tilbyde kvalitetsværktøjer til alle typer kantpressere. Oplys os kantpressertype og model - så sender vi vores bedste tilbud.



Garanti for kvalitet

24 måneders garanti



SHV S/SBM Manuelle og motoriske valse

Kraftige og robuste manuelle og motoriserede valser med 3 valseruller. Komplet med træk på 2 valseruller, konusvalseanordning og udsvingbar overvalse. Leveres i 3 x 400 volt 50 Hz eller 3 x 230 volt 50 Hz mod merpris. **CE-mærket**.




Model	S 1070 x 66	S 1070 x 76	SBM 1570 x 90	SBM 2070 x 95
Valselængde	1070 mm	1070 mm	1570 mm	2070 mm
Pladetykkelse	1,5 mm	2 mm	2,2 mm	1,5 mm
Pris fra Euro:	1.620,-	1.750,-	3.376,-	4.175,-



SHV Profiljernsvalse

Profiljernsvalse kan anvendes både horisontalt og vertikalt. De leveres som mekaniske maskiner og hydrauliske maskiner. Maskinerne leveres komplet med et sæt universal valseruller for fladjern, vinkeljern og firkantjern. Vi kan tilbyde valseruller til alle formål, samt valseruller i kunststof til rustfrit stål, samt rørvalseruller. Profiljernsvalsen leveres med flytbar fodpedal med nødstop. Leveres i 3 x 400 volt 50 Hz eller 3 x 230 volt 50 Hz mod merpris. **CE-mærket.**



Model	PK 32	PK 42	PK 45	PK 65	PK 85	PK 105
	50 x 10 mm	60 x 10 mm	60 x 10 mm	70 x 10 mm	100 x 20 mm	100 x 30 mm
	1 1/4"	2"	2"	2"	3"	3 1/2"
	30 mm	35 mm	40 mm	50 mm	65 mm	75 mm
Pris fra Euro:	2.910,-	3.428,-	6.345,-	12.420,-	17.100,-	28.800,-

CE **Garanti for kvalitet**

24 måneders garanti



SHV RM Asymmetriske valser

Mekanisk valse med træk på 2 valseruller – leveres komplet med og uden forbukkeanordning. Valsen har udsvingbar overvalse for udtagning af emner, samt konusvalseanordning. Valsen er forsynet med sikkerhedsvire og har flytbar fodpedal med nødstop. Leveres i 3 x 400 volt 50 Hz eller 3 x 230 volt 50 Hz mod merpris. **CE-mærket.**

Model	RM 1070 x 110	RM 1270 x 120	RM 1570 x 130	RM 2070 x 140
Valselængde	1070 mm	1270 mm	1570 mm	2070 mm
Max. pladetykkelse	3 mm	4 mm	4 mm	4 mm
Valsediameter	110 mm	120 mm	130 mm	140 mm
Pris fra Euro:	5.410,-	6.235,-	7.882,-	9.765,-

Ekstraudstyr:
Forbukkeanordning
Digital måleudstyr

Garanti for kvalitet

24 måneders garanti



SHV MR-S Asymmetriske valser

SHV MR-S asymmetriske valser med træk på 2 valseruller – leveres komplet med forbukkeanordning. Valsen har udsvingbar overvalse for udtagning af emner, samt konusvalseanordning. Valsen er forsynet med sikkerhedsvire, samt flytbar fodpedal med nødstop. Leveres i 3 x 400 volt 50 Hz eller 3 x 230 volt 50 Hz mod merpris. **CE-mærket.**

Model	MR-S 1570 x 190	MR-S 2070 x 150	MR-S 2070 x 170	MR-S 3070 x 200
Valselængde	1570 mm	2070 mm	2070 mm	3070 mm
Max. pladetykkelse	9 mm	5 mm	6 mm	5 mm
Valsediameter	190 mm	150 mm	170 mm	200 mm
Pris fra Euro:	18.200,-	14.950,-	17.290,-	23.400,-

Ekstraudstyr:
Forbukkeanordning
Digital måleudstyr

Garanti for kvalitet

24 måneders garanti

SHV Hydrauliske 3-valsede valser

SHV hydraulisk valse med 3 valseruller. Valsen har hydraulisk tilspænding af sidevalseruller, samt hydraulisk klapleje og løft af overvalse efter valsning, så det valsede emne let kan trækkes ud. Som standard leveres valsen komplet med hærdede valseruller. Maskinen har flytbar fodpedal med nødstop og sikkerhedsvire. Leveres i 3 x 400 volt 50 Hz eller 3 x 230 volt 50 Hz mod merpris. **CE mærket.**



Ekstraudstyr:
Sidesupport
Oversupport
CNC styring



Garanti for kvalitet

24 måneders garanti

Model	HS3 2070 x 160	HS3 2070 x 240	HS3 2570 x 210	HS3 3070 x 240
Valselængde	2070 mm	2070 mm	2070 mm	3070 mm
Max. pladetykkelse	6 mm	10 mm	8 mm	8 mm
Valsediameter	160 mm	240 mm	210 mm	240 mm
Pris fra Euro:	25.460,-	35.000,-	33.460,-	38.970,-

SHV Hydrauliske 4-valsede valser

SHV hydraulisk valse med 4 valseruller. Valsen har forbukkeanordning, således at man forbukker fra en side uden at vende pladen – derved spares der arbejdstid. Valsen har hydraulisk tilspænding af sidevalseruller, samt hydraulisk klapleje og løft af overvalse efter valsning, så det valsede emne let kan trækkes ud. Som standard leveres valsen komplet med hærdede valseruller. Maskinen har flytbar fodpedal med nødstop og sikkerhedsvire. Leveres i 3 x 400 volt 50 Hz eller 3 x 230 volt 50 Hz mod merpris. **CE mærket.**



Garanti for kvalitet

24 måneders garanti

Model	HS-4 1570 x 180	HS-4 2070 x 220	HS-4 3070 x 275
Valselængde	1570 mm	2070 mm	3070 mm
Max. pladetykkelse	8 mm	10 mm	10 mm
Valsediameter	180 mm	220 mm	275 mm
Pris fra Euro:	24.700,-	32.000,-	47.500,-

Ekstraudstyr: Sidesupport, oversupport og CNC styring

Bemærk

Vi kan tilbyde valser fra pladetykkelse 4 mm op til 40 mm i valselængder fra 1570 op til 4000 mm – Ring og forhør.

SHV BPT Horizontal bukkemaskine

Bukkemaskinen har regulerbar presstryk samt slaglængde og pressehastighed. Forsynet med digital display med direkte indtastning af presselængde og stop. Stemplet er forsynet med T-spor, og placeret ovenpå presseplanet – derved undgår man skader på maskinen

af glødeskaller. Maskinen leveres med 1 sæt værktøjer bestående af stempel og matrice. Maskinen kan bruges overalt – kun fantasien sætter grænser. Leveres i 3 x 400 volt 50 Hz eller 3 x 230 volt 50 Hz mod merpris. **CE mærket.**

Garanti for kvalitet

24 måneders garanti

Model	BPT 10	BPT 20	BPT 30	BPT 40	BPT 50
Pressekaft	10 tons	20 tons	30 tons	40 tons	50 tons
Værktøjshøjde	200 mm	200 mm	250 mm	250 mm	250 mm
Pris fra Euro:	6.630,-	8.769,-	11.336,-	13.680,-	18.180,-

Ekstraudstyr:
Digital aflæsning
CNC styring



CBC Rørbukkemaskiner uden dorn

CBC UNI 42 - 60 - manuel og elektrisk rørbukkemaskine med hurtigt lås af rør med kraftigt håndtag. Rørbukkemaskine med flest fordele! Levering af værktøjer til alle typer rør: vandrør, stålrør aluminiumsrør og kobberør. Oplys om rørdimension, rørkvalitet samt radius, så har vi den rette

matrice for omgående levering. Min. radius: 3 x godstykkelsen. Leveres som manuel maskine, motoriseret maskine eller med NC styring med program. Maskinerne er betjeningsvenlige og hurtige at arbejde med. Leveres i 3 x 400 volt 50 Hz eller 3 x 230 volt 50 Hz mod merpris. **CE-mærket.**

Model	UNI 42	UNI 42	UNI 42	UNI 60
Manuel/motoriseret/digital	MA	MOT	DIG/MOT	DIG
Max. rørkapacitet, sort rør	42 x 3 mm	42 x 3 mm	42 x 3 mm	48 x 3 mm
Vandrør	1 1/4"	1 1/4"	1 1/4"	1 1/2"
Rustfrit rør	30 x 2 mm	30 x 2 mm	30 x 2 mm	35 x 2 mm
Pris fra Euro:	1.740,-	3.999,-	4.900,-	5.885,-



Ekstraudstyr:
Stativ
NC styring
NC styring af bagstop
Stempler og matricer

Garanti for kvalitet

24 måneders garanti

CBC Rørbukkemaskiner uden dorn

CBC UNI 60 C - 120 rørbukkemaskiner, komplet motoriseret med og uden NC styring. Fremstillet i en kraftig stålkonstruktion, med hærdede og slebne vanger og værktøjsholdere. Med hurtig lås af rør og med kraftigt håndtag. Lagring af op til 99 programmer i styringen. Kraftig og robust rørbukkemaskine som klarer alle opgaver for bukning af rør. Rørbukkemaskinen der er

stabil og let at arbejde med. Vi kan levere værktøjer til alle typer rør: vandrør, stålrør, aluminiumsrør og kobberør. Oplys om rørdimensionen og rørkvalitet, samt radius så har vi den rette matrice for omgående levering. Min. radius: 3 x godstykkelsen. Leveres i 3 x 400 volt 50 Hz eller 3 x 230 volt 50 Hz mod merpris. **CE-mærket.**



Garanti for kvalitet

24 måneders garanti

Bemærk

Vi kan tilbyde CNC UNI maskiner med dorn for bukning af tyndvæggede rør

Model	UNI 60 C	UNI 70 C	UNI 76 C	UNI 120
Universal	Trefaset	Trefaset	Trefaset/universal	Trefaset
Max. rørkapacitet	48 x 3 mm	60 x 4 mm	76 x 6 mm	139,7 mm
Vandrør	1 1/2"	2"	3"	4"
Rustfrit rør	35 x 3 mm	60 x 3 mm	76 x 4 mm	114 mm
Pris fra Euro:	11.490,-	12.900,-	19.950,-	Forlang tilbud

SHV BT 76 Rørsliber

BT 76 rørsliberen er en kvalitets-sliber med høj præcision, som er nøjagtig og let at arbejde med. Sliber alle diametre af rør og andre materialer. **CE-mærket**

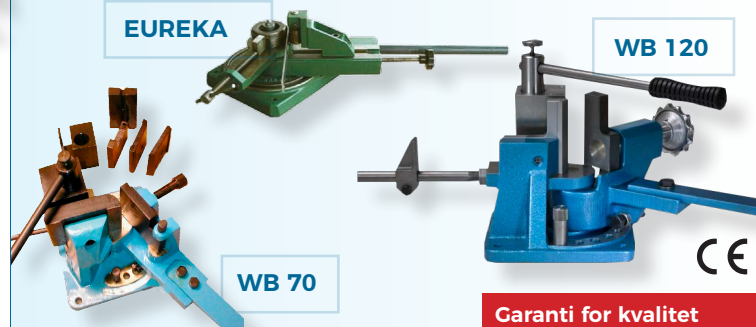


Garanti for kvalitet

24 måneders garanti

Slibebåndsdimension	100 x 200 mm
Slibebåndshastighed	15 - 50 m/sek
Indstillig i grader fra	30 - 90 grader
Mål	1175 x 520 x 1130 mm
Vægt	178 kg
Pris fra Euro:	3.420,-

SHV Fladjernsbukkemaskiner



Garanti for kvalitet

24 måneders garanti

Model	WB 70	WB 100	WB 120	EUREKA
Bukkekapacitet stål	70 x 5 mm	100 x 5 mm	120 x 10 mm	100 x 10 mm
Pris fra Euro:	222,-	265,-	2.841,-	1.375,-

ERBA Vibrationsafgratere

Garanti for kvalitet

24 måneders garanti



Den effektive vibrationsafgrater for afgratning af emner fra plasmaskærere, laserskærere, udstansede emner, etc. Maskinen afgrater alt i en fart og er særdeles effektiv. Maskinerne er opbygget med en kraftig integreret motor, der føre maskinen effektiv og med høj kapacitet. Fantastisk hurtig afgratning på grund af det runde kar og med en effektiv separation. Robust og brugervenlig maskine. Leveres i 3 x 400 volt 50 Hz eller 3 x 230 volt 50 Hz mod merpris. **CE-mærket**

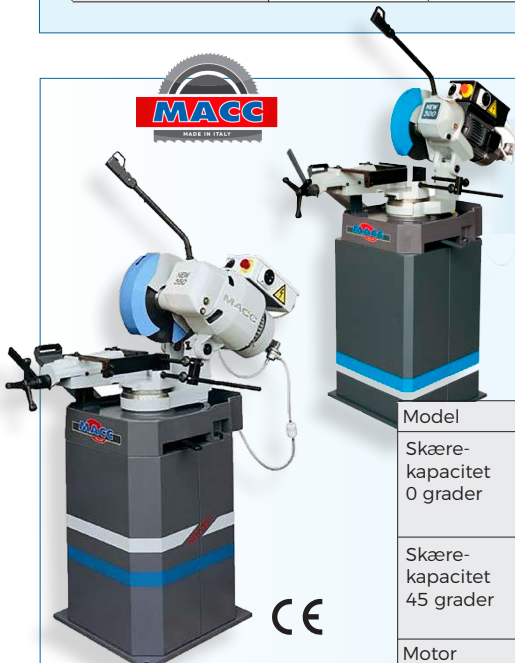
Model	EVP-A 220	EVP-A 350	EVP-A 550	EVP-A 800
Tandindhold	220 ltr.	350 ltr.	550 ltr.	800 ltr.
Motor	1,5 kW	2,2 kW	4 kW	5,5 kW
Pris fra Euro:	9.590,-	13.220,-	16.168,-	18.244,-

Ekstraudstyr:

Låg for støjdæmpning,

Trinløs vibrationshastighed

Ekstra separationsplader afhængig af emner.



MACC Rundsave - Italiensk topkvalitet

Aut. afkortning af rør og profiler. Vi kan tilbyde komplette savelinier for afkortning af rør og profiler med en diameter op til 370 mm. Komplette CNC styrede maskiner med smig til højre og venstre og med eller uden lademagasin på 1500 eller 1600 mm. Leveres i 3 x 400 volt 50 Hz eller 3 x 230 volt 50 Hz mod merpris. **CE-mærket.**

Model		MACC New 250	MACC TRS 250	MACC New 300
Skærekapacitet 0 grader	○ Rør	70 mm	80 mm	100 mm
	● Rund	40 mm	45 mm	55 mm
	■ Fladjern	55 x 95 mm	70 x 100 mm	70 x 140 mm
Skærekapacitet 45 grader	■ Firkant	70 mm	80 mm	90 mm
	○ Rør	65 mm	80 mm	90 mm
	● Rund	35 mm	40 mm	50 mm
	■ Fladjern	55 x 65 mm	70 x 80 mm	70 x 85 mm
	■ Firkant	60 mm	70 mm	80 mm
Motor		0,95 - 1,32 kW	1,1 - 1,5 kW	1,5 - 2,2 kW
Hastighed		40 - 80 rpm	40 - 80 rpm	40 - 80 rpm
Klangediameter		250 mm	275 mm	315 mm
Vægt		91 kg	98 kg	160 kg
Pris fra Euro:		1.418,-	1.558,-	2.165,-

Garanti for kvalitet

24 måneders garanti

MACC Manuelle båndsave - Italiensk topkvalitet

Kraftige og robuste båndsave, komplet med hurtigspænding af skruestik, samt indstillet smig, hårdt metal båndsavsføringer og båndsprængningskontrol. Komplet med 2 båndhastigheder, samt kølevandsanlæg med filter. Leveres i 3 x 400 volt 50 Hz eller 3 x 230 volt 50 Hz mod merpris. **CE-mærket.**

Model		MACC Special 215 M	MACC Special 280 CSO
Skærekapacitet 0 grader højre	● Rund	150 mm	200 mm
	■ Fladjern	120 x 200 mm	155 x 250 mm
Skærekapacitet 45 grader højre	■ Firkant	150 mm	215 mm
	● Rund	120 mm	160 mm
	■ Fladjern	90 x 130 mm	110 x 160 mm
	■ Firkant	110 mm	150 mm
Skærekapacitet 60 grader højre	● Rund	-	100 mm
	■ Fladjern	-	80 x 95 mm
	■ Firkant	-	85 mm
Motor		0,6 x 0,8 kW	0,75 x 1,1 kW
Båndhastighed		39 - 77 m/min	32 - 66 m/min
Skruestik åbning		215 mm	315 mm
Båndsavklinge		2060 x 20 x 0,9 mm	2450 x 27 x 0,9 mm
Vægt		160 kg	270 kg
Længde		1000 mm	1300 mm
Bredde		1155 mm	1500 mm
Højde		1600 mm	1800 mm
Pris fra Euro:		2.460,-	3.030,-



Bemærk

Vi kan tilbyde båndsavklinger samt rullebaner - ring og forhør.

Garanti for kvalitet

24 måneders garanti

MACC SEMIAUTOMATISKE båndsave - Italiensk topkvalitet

MACC semiautomatiske båndsave, komplet med hurtigindstilling af smig. Saven har trinløs variabel tilspænding, aut. clamping af skruestik, efter oversavning, aut. løft af savbuen og åbning af skruestikken, hårdt metal båndsavsføring og båndsprængningskontrol. Komplet med kølevandsanlæg med filter, 2 båndhastigheder og nødstop. Leveres i 3 x 400 volt 50 Hz eller 3 x 230 volt 50 Hz mod merpris.

CE-mærket.



Garanti for kvalitet

24 måneders garanti

Model		MACC Special 285 M/S	MACC Special 320 M/S	MACC Special 330 M/S	MACC Special 411 M/S
Skærekapacitet	○ Rør	220 mm	230 mm	260 mm	300 mm
	■ Fladjern	155 x 250 mm	170 x 300 mm	220 x 330 mm	200 x 400 mm
0 grader højre	■ Firkant	215 mm	220 mm	250 mm	280 mm
	○ Rør	-	-	225 mm	180 mm
Skærekapacitet	○ Rør	-	-	160x 225 mm	110 x 180 mm
	■ Fladjern	-	-	210 mm	160 mm
45 grader venstre	■ Firkant	-	-	215 mm	240 mm
	○ Rør	160 mm	200 mm	160 x 210 mm	130x 240 mm
Skærekapacitet	■ Fladjern	110 x 160 mm	180 x 230 mm	200 mm	220 mm
	■ Firkant	150 mm	180 mm	130 mm	140 mm
45 grader højre	○ Rør	100 mm	130 mm	130 mm	140 mm
	■ Fladjern	80 x 95 mm	110 x 130 mm	130 x 130 mm	140 x 140 mm
Skærekapacitet	○ Rør	85 mm	120 mm	130 mm	140 mm
	■ Firkant	85 mm	120 mm	130 mm	140 mm
60 grader højre					
Motor		0,75 - 1,1 kW	0,75 - 1,1 kW	0,75 - 1,1 kW	0,9 - 1,6 kW
Hastighed		32 - 66 m/1'	35 - 71 m/1'	38 - 78 m/1'	38 - 78 m/1'
Bånddimension		2450 x 27 x 0,9 mm	2825 x 27 x 0,9 mm	3010 x 27 x 0,9 mm	3010 x 27 x 0,9 mm
Vægt		300 kg	390 kg	415 kg	575 kg
Pris fra Euro:		5.220,-	6.065,-	6.940,-	7.888,-

CE



CE

Funktion:

Ilæg saveemne i rullebane og køør en repetition således at emnet er inde i saven. Herefter indtastes tilspænding, båndhastighed samt antal stk. man ønsker savet. Tryk på start, og saven køør. Herefter savor maskinen det antal man har indtastet på betjeningspanelet og stopper når antallet er nået.

Garanti for kvalitet

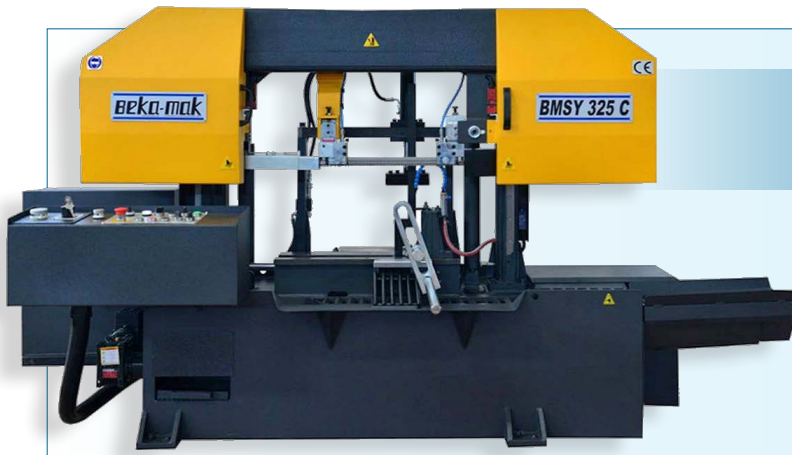
24 måneders garanti

Ekstraudstyr:
Bundtspændning

MACC AUTOMAT båndsave - Italiensk topkvalitet

Aut. CNC automatbåndsav med indstillig savevinkel fra 0 - 60 grader til højre. Maskinen har 9 programmer med hvert program 99 sekvenser. Med mulighed for at kunne lagre 890 forskellige programmer. 2 båndhastigheder. Maskinen har hydraulisk tangfremføring af saveemne, hydraulisk skruestik, hydraulisk tilspænding, styktæller og kølevandsanlæg samt lukket arbejdskabine. Leveres i 3 x 400 volt 50 Hz eller 3 x 230 volt 50 Hz mod merpris. **CE-mærket.**

Model		MACC SPECIAL 390 A
Skærekapacitet	○ Rør	300 mm
	● Rund	220 mm
	■ Fladjern	290 x 320 mm
0 grader højre	■ Firkant	290 mm
	○ Rør	265 mm
	● Rund	220 mm
Skærekapacitet	■ Fladjern	220 x 220 mm
	■ Firkant	265 mm
	○ Rør	130 mm
45 grader højre	● Rund	130 mm
	■ Fladjern	130 x 130 mm
	■ Firkant	130 mm
Skærekapacitet	○ Rør	130 mm
	● Rund	130 mm
	■ Fladjern	130 x 130 mm
60 grader højre		
Motor		0,9 - 1,6 kW
Hastighed		38 - 77 m/1'
Bånddimension		3200 x 27 x 0,9 mm
Vægt		960 kg
Pris fra Euro:		17.200,-



BEKA-MAK Linearførte produktionsbåndsawe

Fremstillet i en kraftig stålsvejsekonstruktion, der er bearbejdet. Komplet med lineare føringer og højeste save nøjagtighed, hårdt metal, savbladsføringer, kraftig gearkasse, 2 båndhastigheder, elskab med Telemekanik, elkomponenter, separat hydraulikanlæg inkl. kølevandsanlæg. Leveres i 3 x 400 volt 50 Hz eller 3 x 230 volt 50 Hz mod merpris. **CE-mærket.**

Bemærk

Vi kan levere save op til en diameter på 2000 mm.
Vi har save til ethvert formål - venligst ring og forespørg

Model			BMSY 325 C	BMSY 360 C	BMSY 560 C	BMSY 810 C
Skærekapacitet	●	Rund	280 mm	380 mm	560 mm	810 mm
	■	Fladjern	350 x 200 mm	520 x 380 mm	750 x 560 mm	810 x 850 mm
0 grader højre	■	Firkant	280 mm	380 mm	560 mm	810 mm
	●	Rund	240 mm	300 mm	410 mm	480 mm
Skærekapacitet	■	Fladjern	240 x 180 mm	300 x 380 mm	410 x 560 mm	480 x 850 mm
	■	Firkant	210 mm	300 mm	410 mm	480 mm
45 grader højre						
Motor			2,2 kW	3 kW	4 kW	4 kW
Bånddimension mm.			4160 x 34 x 1,1	4800 x 34 x 1,1	6000 x 41 x 1,3	8200 x 41 x 1,3
Pris fra Euro:			11.600,-	15.250,-	20.100,-	24.700,-



Garanti for kvalitet

24 måneders garanti

SHV Båndsavklinger

SHV båndsavklinger med 5% cobolt:
Længere standtid, flere snit pr. klinge og bedre saveøkonomi med en SHV båndsavklinge.
Eget skøjteværksted og omgående levering.

Levering af M 42 til normal stål
Levering af M 51 for rustfrit stål

Garanti for kvalitet

24 måneders garanti

Leveringsomfang:

20 x 0,9
27 x 0,9
34 x 1,1
41 x 1,3
54 x 1,3
54 x 1,6
67 x 1,6

Leveres i fortandinger:

1,1/1,6
2/3
3/4
5/8
6/10
8/12
10/14



DIGILINE Digital måleudstyr

Komplet digital måleudstyr - lige til at montere på drejebænke, fræsere og slibemaskiner. Komplet med 3 meter kabel og stik.

Garanti for kvalitet

24 måneders garanti

Digitalmålebokse leveres komplet med beslag og kabel

Digiline digital aflæserboks, 2 akser
Pris Euro: 586,-

Digiline aflæserboks, 3 akser
Pris Euro: 620,-

Glaslinialer SLIMLINE
Nøjagtighed 0,005 mm

Leveres fra 150 - 600 mm
med 5 meter kabel

Eksempel: 1000 mm
Pris Euro: 530,-

Glaslinialer standard
Nøjagtighed 0,005 mm

Leveres fra 200 - 3000 mm
med 5 meter kabel

Eksempel: 1500 mm
Pris Euro: 805,-

Tilbehør:

Følængerkabel og monteringsbeslag for maskiner

SHV Sikkemaskiner

Fremstillet i en kraft støbejerns konstruktion, der er bearbejdet på alle flader. Robuste og kraftige maskiner der dækker ethvert behov. Leveres som manuelle og motoriserede. Leveres i 3 x 400 volt 50 Hz eller 3 x 230 volt 50 Hz mod merpris. **CE-mærket.**

Værktøjer:



Model	KM 0,8	KM 1,2	MRP 1,2	MRP 2,5	MRP 4
Manuel/Motoriseret	MA	MA	MOT	MOT	MOT
Pladetykkelse	0,8 mm	1,2 mm	1,2 mm	2,5 mm	4 mm
Pris fra Euro:	620,-	712,-	2.200,-	3.565,-	4.706,-



Garanti for kvalitet

24 måneders garanti



HMT Motoriserede svingbukkemaskiner

Motoriseret svingbukkemaskine med regulerbar bukkevinkel, yderst brugervenlig maskine. Leveres som konventionelle maskiner med manuelt bagstop og aut. klemning før bukning. Svingbukkemaskinen leveres som standard med bukkeskinner for normal brug. Vi kan tilbyde maskiner fra bukkelængde 1020 mm op til 4100 mm og med pladetykkelser fra 1.0 mm op til 8 mm - forlang tilbud. Leveres i 3 x 400 volt 50 Hz eller 3 x 230 volt 50 Hz mod merpris. **CE-mærket.**



Garanti for kvalitet

24 måneders garanti



Model	TFM 10/22	TFM 20/15	TFM 25/12	TFM 30/10
Max. bukkelængde	1020 mm	2020 mm	2500 mm	3000 mm
Max. pladetykkelse	2,2 mm	1,5 mm	1,25 mm	1 mm
Pris fra Euro:	12.350,-	13.500,-	14.355,-	16.900,-



Garanti for kvalitet

24 måneders garanti



SHV Hydrauliske værkstedspressere

SHV hydrauliske værkstedspressere leveres som manuelle og motoriserede. Manuelle værkstedspressere op til 30 tons og motoriserede fra 30 tons op til 200 tons. Motoriserede værkstedspressere komplet med håndpumpe for nøjagtig regulering af presstryk ved udpresning af f. eks. kuglelejer, etc. Flytbar cylinder fra højre til venstre, kæder for løft af pressebord leveres som standard. Presserne leveres også i bred udførelse med stort afstand imellem gavle - ring og forhør. **CE-mærket.**

Model	30 HF-2	50 HF-2	60 M/H	100 M/H	160 M/H
Pressekraft	30 tons	50 tons	60 tons	100 tons	160 tons
Manuel/Motoriseret	MA	MA	MOT	MOT	MOT
Pris fra Euro:	1.535,-	2.354,-	6.192,-	7.745,-	11.140,-

CE



Garanti for kvalitet

24 måneders garanti

SHV Hjørneudklinkere

Leveres i to udførelser: én med fast klippevinkel og én med variabel klippevinkel. Leveres i 3 x 400 volt 50 Hz eller 3 x 230 volt 50 Hz mod merpris. **CE-mærket.**

Model	FN 2004	FN 2006
Max. pladetykkelse stål	4 mm	6 mm
Max. klippelængde	200 x 200 mm	200 x 200 mm
Pris fra Euro:	7.300,-	13.200,-

SHV HT MAXI 1500 Plasmaskærer

Komplet med CNC styring, Hypertherm Micro Edge pro. software Hypertherm, Windowsbaseret. Hypertherm High Performance Sensor THC, kollisionsikring, samt lineare guideways. Skæreamråde: 1650 x 3500 mm. aut. højdekontrol, kollisionsikret maskine, komplet med udsugningsbord med zoner. HYPERTHERM HSD 130. Online service direkte på maskinen. Max. skærekapacitet: 25 mm. Piercing: 38 mm. Leveres i 3 x 400 volt 50 Hz eller 3 x 230 volt 50 Hz mod merpris. **CE-mærket.**

Garanti for kvalitet

24 måneders garanti



Vi kan tilbyde alt inden for software, filter og vandskærebørde.

Maskinerne leveres i følgende størrelser:
1650 x 3500 mm
2200 x 4500 mm
2200 x 6000 mm

Eller efter ønsker – referencer findes.

Pris fra Euro:
56.970,-

Leveret og monteret inkl. igangkøring

CE



PRIMUS Vandstråleskærer

Garanti for kvalitet

24 måneders garanti

Leveres som standard med 3 akser og med option til 5 akser, med tiltning af skærehoved op til 60 grader. Styret sandtilførsel, således at man bruger min. af sand i forhold til pladetykkelsen. Rustfrit kar, sat BFT højtrykspumpe. Bedste kvalitet fra Østrig med over 20 års erfaring. Leveres komplet med softwareprogram, igangkørsel og med 5 dages oplæring. Leveres i 3 x 400 volt 50 Hz eller 3 x 230 volt 50 Hz mod merpris. **CE-mærket.**

Bemærk

Vi har alt i tilbehør - ring og forlang tilbud på den maskine, der passer til netop jeres behov

Model	PRIMUS 184	PRIMUS 202	PRIMUS 322	PRIMUS 402	PRIMUS 324	PRIMUS 326
Arbejdsområde (X/Y) mm	1860 x 4000	2000 x 2000	3210 x 2000	4000 x 2000	3210 x 4000	3210 x 6000
Max. str. plader (X/Y) mm	2010 x 4300	2080 x 2250	3300 x 2250	4100 x 2250	3300 x 4300	3300 x 6300
Z-akse arbejds slag	250 (200 ved 5 akse)					
Ilgang X/Y-akse	45 m/min					
Max. vægt	1000 kg/m ²					
A-akse	+/- 60 grader					
C-akse (valgfri)	Uendelig					
Min. afstand mellem skærehoveder (3-akse)	-					280 mm
Min. afstand mellem skærehoveder (5-3 akse)	-					340 mm
Min. afstand mellem skærehoveder (5-akse)	-					500 mm
Tekniske data for UHP-intensifier:						
Intensifier effekt	22 kW	30 kW	37 kW	45 kW	75 kW	
Max. tryk	420 Mpa					
Max. vandflow	2 l/min	3,2 l/min	3,8 l/min	4,1 l/min	7,8 l/min	
Dimensioner (mm):	184	202	322	402	324	326
Længde	5500	5070	6280	9400	8580	8580
Bredde	8300	4520	4520	4940	7480	9210
Højde slibemiddel beholder	2500	2500	2500	2500	2500	2500
Max. højde (standard)	3000	5000	5000	5000	3000	3000
Max. højde (valgfri lav version)	3000	3000	3000	3000	3000	3000
Priseksempel fra Euro:	132.000,-					

BODOR Fiberlaser P 3015 med IPG Laser

BODORs nyeste teknologi af fiberlaser – med støbejernsmaskinstativ, der bevirker den mest nøjagtige maskine.



Tekniske specifikationer:

Laserkapacitet: 1000/1500/2000/3000/4000/6000 Watt
Skæreområde fra 1524 x 3048 mm - 2500 x 6200 mm
Pladetykkelse stål fra 2 mm - 60 mm

Prisekseksempel:

1500 x 3000 - 2000 Watt
Euro **172.000,-**

Forlang specialkatalog på netop den maskine som passer til jeres behov – referencer haves.

Bemærk

3 ÅRS GARANTI + Vi leverer komplet løsning: installation, igangkøring og oplæring

BODOR Kombineret rør laser

Laserskæren leveres som kombineret laserskærer og rørlaser – alt i samme maskine



Tekniske specifikationer:

Skæreområde:
1524 x 3048 mm
Skæreområde rør:
Ø 200 x 6500 mm
Skæreområde firkantrør:
20 x 20 mm - 140 x 140 mm
X/Y positioneringsnøjagtighed:
0,005 mm
Gentagelsesnøjagtighed:
0,03 mm
Ilgang: 100 m/min



Prisekseksempel:

1500 x 3000 - 2000 Watt
Euro **200.500,-**

Bemærk

3 ÅRS GARANTI + Vi leverer komplet løsning: installation, igangkøring og oplæring

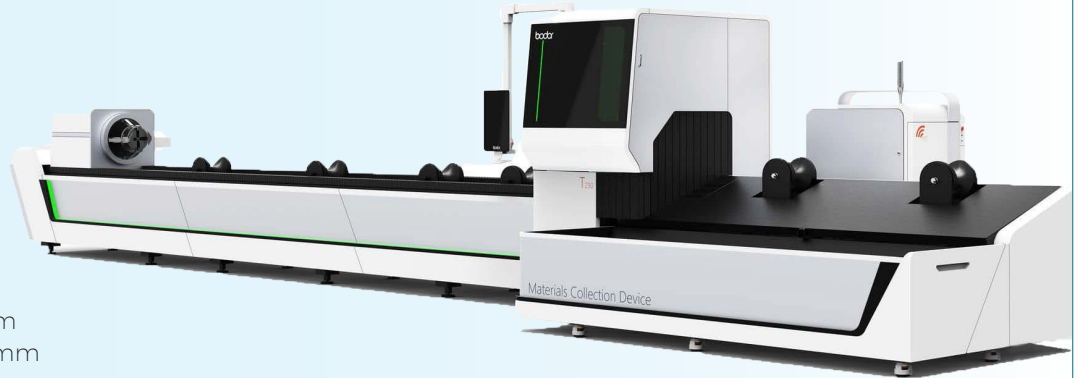
BODOR Fiberrørlaser T 230 med IPG Laser

Den rigtige rørlaser, som er en effektiv maskine med plademagasin. Leveres som manuel maskine eller med magasin, samt BODOR PRO firesidet Edge søgningsfunktion og optimering af søgemode - fantastisk høj pression.



Tekniske specifikationer:

Max. rørlængde: 6500 mm
 Max. diameter: Ø 230 mm
 X/Y-akse positionering: 0,05 mm
 X/Y-akse repositionering: 0,003 mm
 X-akse bevægelse: 95 m/min
 Y-akse bevægelse: 70 m/min
 Laser: IPG 2000/1500/1000 Watt
 Max. godstykkelse: 2000 Watt - 14 mm sort stål
 Max. godstykkelse, rustfrit: 8 mm
 Maskinen leveres inkl. software.



Priseksempel:

2000 Watt

Euro 205.000,-

Bemærk

3 ÅRS GARANTI + Vi leverer komplet løsning: installation, igangkøring og oplæring



SHV STANDARD drejebænke

Kraftig og robust drejebænke fremstillet i rippet støbejern, for at opnå den højeste stabilitet, samt vibrationsfri gang. Leveres i 3 x 400 volt 50 Hz eller 3 x 230 volt 50 Hz mod merpris.

CE-mærket



Garanti for kvalitet

24 måneders garanti

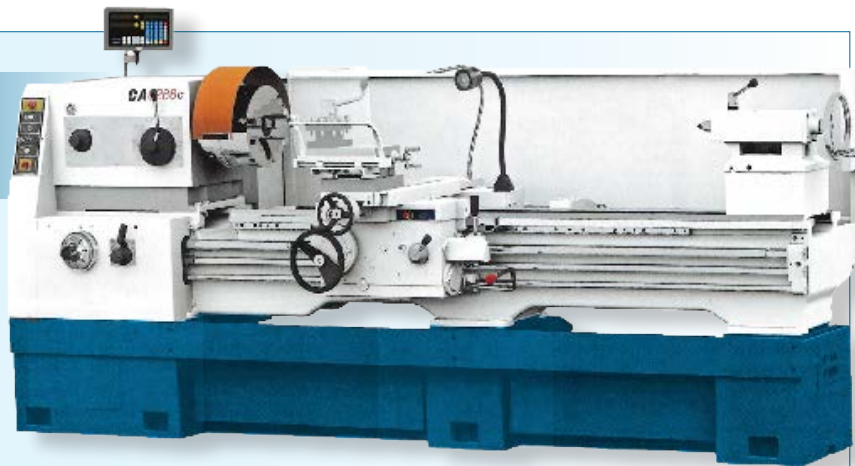
Fordele:

Samtlige føringsbaner er hærdede og slebne
 Hovedspindel med pressionskuglelejer
 Alle tandhjul i gearkassen er fremstillet i Cr-Ni-stål, hærdet og pressionslebet
 Kører i oliebadsgearkasse
 Pinolen kan indstilles ved konusdrejning +/- 5 mm drejbar ved konusdrejning
 Føringerne er justbare med kiler
 Boring: 38 mm (SHV 360 x 1000) og 52 mm (SHV 410 x 1000)
 Digitalmåleudstyr på 3 akser er monteret som standard udstyr

Model	SHV 360 x 1000	SHV 410 x 1000
Sving i bed	356 mm	410 mm
Sving over tværslæde	220 mm	255 mm
Sving i gab	506 mm	580 mm
Gablængde	206 mm	250 mm
Drejelængde	1000 mm	1000 mm
Pinol højde	178 mm	205 mm
Pinol konus	3 MK	4 MK
Pinol diameter	45 mm	50 mm
Bedbredde	206 mm	250 mm
Boring i spindel	38 mm	52 mm
Spindelomdrejninger	45-1800 1/min	45 - 1800 1/min
Spindelkonus	Camlock D1-4	Camlock D1-4
Spindel taper	5 MK	MK 6
Metrisk gevind	0,4 - 7 mm	0,2 - 14 mm
Tomme gevind	4 - 56 mm	2 - 72 mm
Vægt	880 kg	1550/1800 kg
Pris fra Euro:	5.088,-	9.310,-

SHV COMPACT drejebænke

Pressionsdrejning når det skal være bedst!
Drejebænken er fremstillet i en kraftigt monolit stålstøbejern chassi støbt i et stykke med kraftige ribber for at opnå den højeste stabilitet og nøjagtighed.



Model	SHV SOLID 400 x 1000	SHV SMART 500 x 1500
Sving over bed	400 mm	500 mm
Sving over tværsælde	210 mm	300 mm
Sving i gab	630 mm	720 mm
Gablængde	210 mm	210 mm
Drejælængde	1000/1500/2000 mm	1000/1500/2000 mm
Pinol højde	200 mm	250 mm
Pinol konus	MK 5	MK 5
Pinol diameter	75 mm	75 mm
Bedbredde	400 mm	400 mm
Boring i spindel	52 mm	80 mm
Spindelomdrejninger	11 - 1600 1/min	10 - 1400 1/min
Spindelkonus	Camlock D1-4	Camlock D1-4
Spindel taper	MK 6	MK 6
Metrisk gevind	0,4 - 71 - 192 mm	1 - 192 mm
Tomme gevind	1,5 - 96 TPI	1,5 - 24 TPI
Vægt (1000 mm)	2080 kg	2100 kg
Vægt (1500 mm)	2230 kg	2300 kg
Vægt (2000 mm)	2580 kg	2650 kg
Pris fra Euro:	22.800,-	25.950,-

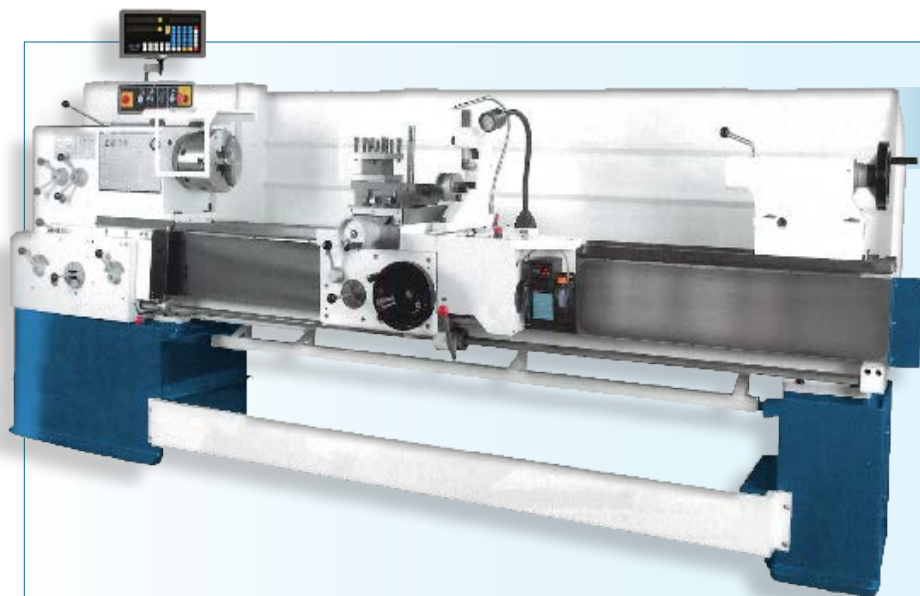
Drejebænken har induktionshærdede og slebne vanger med en vangebredde på 400 mm, der bevirker at man har en stabil vibrationsfri drejebænk, der tåler stor belastning. Maskinen har kuglespindler på Z og X-akse med centralsmøring, samt indbygget magnetbremse.

Alle betjeningsgreb er bekvemt placeret foran på drejebænken, samt joy-stikket til ilgang. En behagelig drejebænk at arbejde med, da alt er lige ved hånden. Leveres i 3 x 400 volt 50 Hz eller 3 x 230 volt 50 Hz mod merpris. **CE-mærket.**

Garanti for kvalitet



24 måneders garanti



SHV ZM 50 drejebænk

Den robuste kvalitetsdrejebænk med monolit støbt maskinstativ med kraftig ripper, således at maskinen er absolut stabil og med høj precision. Gearkassen er placeret direkte på prismeføringerne som betyder en absolut nøjagtig drejebænk, som gør maskinen vibrationsfri. Alle tandhjul i gearkassen er hærdede og slebne.

Drejebænken har centralsmøring med højtrykspumpe og filter i alle gearkasser, som sikrer lang levetid på gearkasse og spindel. Maskinen er forsynet med mekanisk kobling for absolut problemfri drift. Leveres i 3 x 400 volt 50 Hz eller 3 x 230 volt 50 Hz mod merpris. **CE-mærket.**

Sving over bed	500 mm
Sving over tværsælde	270 mm
Sving i gab	700 mm
Gablængde	230 mm
Drejælængde	1500/2000 mm
Pinol højde	250 mm
Pinol konus	MK 5
Pinol diameter	70 mm
Bedbredde	340 mm
Boring i spindel	80 mm
Spindelomdrejninger	20 - 1750 rpm
Spindelkonus	MK 6
Spindel taper	MK 6
Metrisk gevind	0,5 - 0,8 mm
Tomme gevind	1 - 80 TPI
Vægt (1500 mm)	2245 kg
Vægt (2000 mm)	2365 kg

Garanti for kvalitet

24 måneders garanti



Priseksempel:

500 x 1500 mm
Euro 25.800,-

S. H. Værktøjsmaskiner ApS

kan tilbyde et bredt program indenfor værktøjsmaskiner til konkurrencedygtige priser

Pladebearbejdning:

Bearbejdsningscentre
Bedfræsere
Boremaskiner
Boreværker
Båndsawe
Båndsavsklinger
Digital måleudstyr
Drejebænke (konventionelle - CNC styrede - Teach In drejebænke)
Fiberlaserskærer
Horisontale bukkemaskiner
Hydrauliske kantpressere med NC styring og CNC styring
Hydrauliske og mekaniske pladevalser
Hydrauliske og mekaniske sakse
Linearførte båndsave
Plasmaskærer
Profiljernssakse, samt tilhørende matricer
Profiljernsvalser
Vandstråleskærer
Vibrationsafgratere
Værkstedspresere

Se vores hjemmeside www.shv.dk - her finder du hele vort program - vi giver gerne tilbud på netop den maskine der skal bruges.

Brugte maskiner: [se www.shv.dk](http://www.shv.dk)

Vi kan tilbyde et stort udvalg af brugte værktøjsmaskiner til fornuftig pris.

Vi kan tilbyde levering, montering med egne montører, igangkøring og oplæring.

Maskinservice & reservedele:

Vi kan tilbyde maskinservice på værktøjsmaskiner, samt reservedele til værktøjsmaskiner til konkurrencedygtige priser - ring venligst og forhør.

Salgs & leveringsbetingelser:

Levering til Norge:

Vi har specialaftale på transport til Norge med direkte dansk eksportbil - den absolut billigste transport inkl. fortoldning og forsikring.

Garanti:

24 måneder på materialefejl og fabrikationsfejl.

Betaling:

Netto kontant eller leasing



Der tages forbehold for trykfejl, kurs- og prisændringer