

Forespørgselsskema

NTF hyldevogne

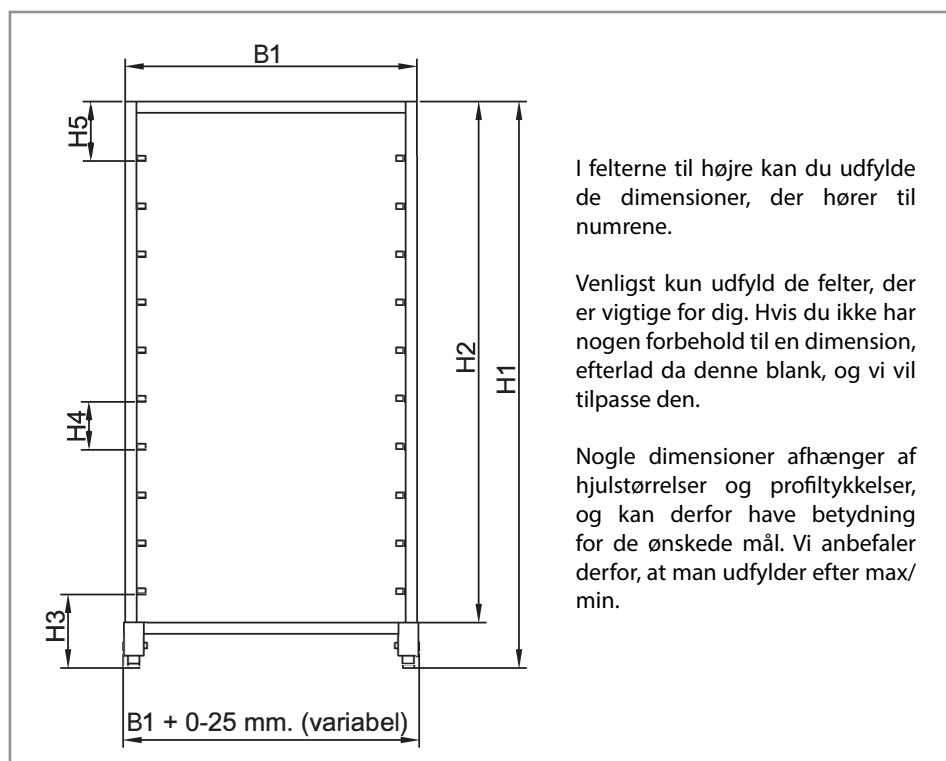
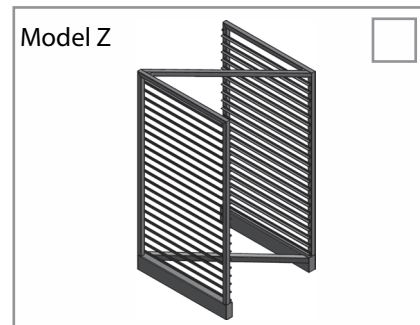
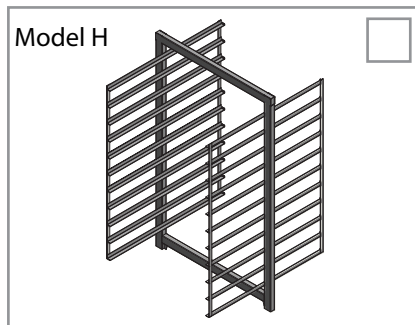
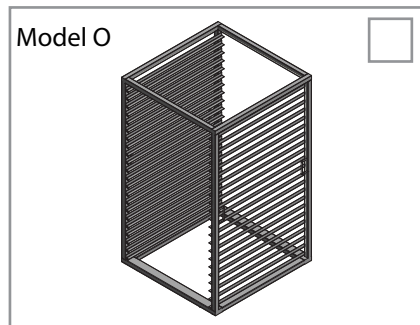
Firmanavn

Kontaktperson

Telefon

E-mail

NTF kontaktperson



H1

H2

H3

H4

H5

B1

Maks vognlængde

Andet

Antal hyldevogne

Størrelse på rist (BxLxH)

Antal riste

Maks belastning total & hylder

Temperatur

Min °C

Maks °C

Ønskes andre dimensioner eller udførelser, kontakt venligst NTF-Aalborg.

Forespørgselsskema

NTF hyldevogne

Type af hyldebæring

01 <input type="checkbox"/>	02 <input type="checkbox"/>	03 <input type="checkbox"/>	04 <input type="checkbox"/>
05 <input type="checkbox"/>	06 <input type="checkbox"/>	Andet <input type="checkbox"/>	

Spyd Diameter Længde

Røgstokke Diameter Længde

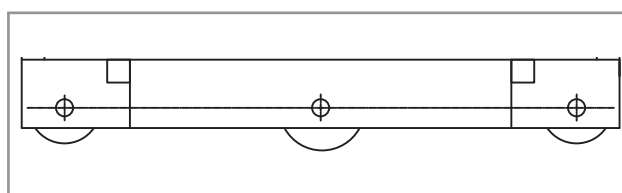
Anvendelse og
håndtering af
hyldevogn

Stoptype Enkelt side Begge sider Diagonalt Andet

Type af hjulgaffel

C profil <input type="checkbox"/>	O Profil 1 <input type="checkbox"/>	O Profil 2 <input type="checkbox"/>
-----------------------------------	-------------------------------------	-------------------------------------

6-hjuls løsning



4-hjuls løsning

2 faste / 2 drejelige 360°

Ønskes andre dimensioner eller udførelser, kontakt venligst NTF-Aalborg.