

LT15 CLASSIC MOBILT

Wood-Mizer

Åkervägen 18, 696 32 Askersund.

Växel: 0583-770890

burbagemaskin.se



Tekniska data Standardutförande

HUVUDMOTOR

7,5 kW elmotor 400 V / 16A

19 HK bensinmotor

SÄGKAPACITET

Max. stockdiameter 70 cm

Såglängd 5,2 m

Max. sågbredd 64 cm

Max. kantskärningsbredd 59 cm

Max. djup på skär 27 cm

Datamåttsättningsystem SW10

Såghuvud upp/ner elektrisk

Såghuvud matning Manuellt med handvev, elektrisk matning möjlig

Bladguidens arm manuell

Bladsmörning med elektroventil

Bladspänningssystem skruv med manometer

spånstos diameter 101,6 mm

SÄGBLAD

Längd 4010 mm

Bredd 32 mm

Tjocklek 1,14 mm

Bladhjul 470 mm Ø av gjutjärn med rem

Konstruktion Bänksektioner med såghuvud styrt på ena sidan

STOCKHANTERING

Manuell S3 bänksektion (3 sektioner 1,95 m vardera): 6 sidostöd, 3 manuella stockklämmor

CE-certifierad

Färg Orange: RAL 2001; Svart: RAL 9005

Tillval

11 kW elmotor 400V / 16A

SW10 Datamåttsättningsystem

Elektrisk matning

Barkfräs

Lastramper med kabelvinsch

Presenning

Vevstångsbalanserare

Vändhake

Bandsågblad

Data för mobila sågverk

Körkort för släp ja

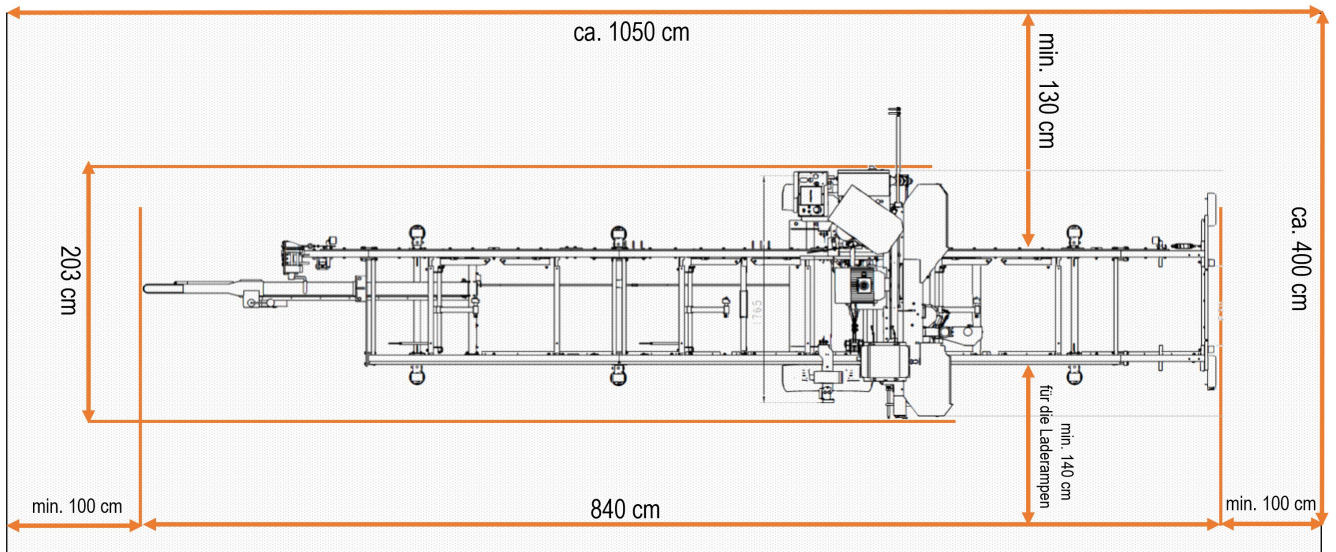
Boms Bromsat släp

L / B / H in cm 840 / 203 / 230

Vikt Max 1 300 kg beroende på utrustning



LT15CLASSIC MOBILT



↑ Område för lastning ↑

Rekommenderade monteringsmått

	Längd	Bredd	Höjd
Maskin i standardutrustning	10,5 m	4,0 m	2,5 m

