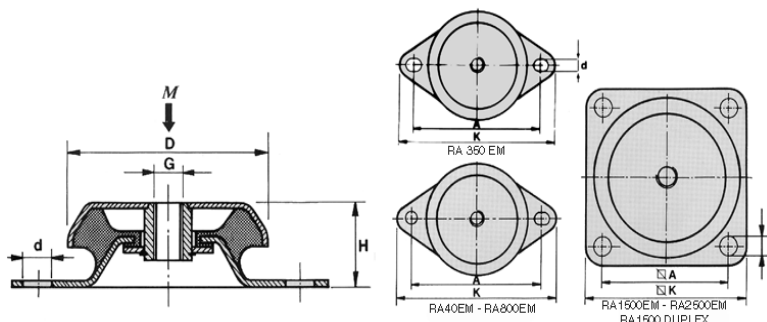




## Novibra type RAEM



### Bruksområde

For de fleste maskiner med vibrasjoner p g a roterende maskindeler som kompressorer, forbrenningsmotorer, vifter, generatorer, kverner, papirmaskiner, pumper og trykkermaskiner. Brukes også for presser, stanser og verktøymaskiner.

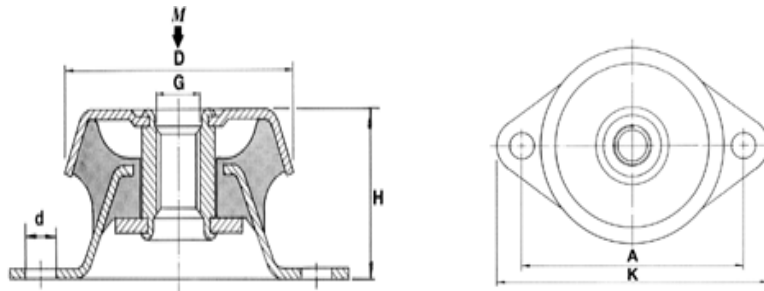
### Egenskaper

- RAEM er en allrounddemper for maksimal isoleringsgrad, der EM står for ekstra myk. Takket være den unike konstruksjonen og moderne produksjon av Novibra type RAEM oppnås en rekke fordeler: Gummiens egenskaper utnyttes effektivt. Små toleranser.
- Korrosjonsbeskyttelse (Fe/Zn 8C ihht. ISO 2081). Tåler kraftig strekkpåvirkning uten deformasjon. Sterk sjokksikring med fjærende anslag, som motstår tilfældige sjokkbelastninger opp til 5g. Fullstendig produktmerking.

Artikkel nr	Benevning	Dimensjoner i mm					Gjenger	Vekt kg	Max belastning kg
		D	A	H	K	d			
S1861860	RAEM 40 A	64	88	35,5	110	9,0	M 10	0,225	30
S1861870	RAEM 40 B	64	88	35,5	110	9,0	M 10	0,225	60
S2256760	RAEM 60 A	63	100	35,5	120	15,0	M 12	0,295	60
S2256770	RAEM 60 B	63	100	35,5	120	15,0	M 12	0,295	120
S1861720	RAEM 125 A	84	110	35,5	135	11,0	M 10	0,372	70
S1861730	RAEM 125 B	84	110	35,5	135	11,0	M 10	0,372	150
S2256140	RAEM 125 A M12	84	110	35,5	135	11,0	M 12	0,372	70
S2256150	RAEM 125 B M12	84	110	35,5	135	11,0	M 12	0,372	150
S1861780	RAEM 350 A	110	140-148	42,0	175	14,0	M 16	0,800	200
S1861790	RA EM 350 B	110	140-148	42,0	175	14,0	M 16	0,800	400
S2256440	RAEM 350 A	110	140-148	42,0	175	14,0	M 12	0,800	200
S2256450	RAEM 350 B	110	140-148	42,0	175	14,0	M 12	0,800	400
S1861840	RAEM 800 A	155	182	54,0	216	14,0	M 16	1,784	450
S1861850	RAEM 800 B	155	182	54,0	216	14,0	M 16	1,784	800
S2255400	RAEM 1500 A	182	146	85,0	180	14,0	M 20	3,000	900
S2255410	RAEM 1500 B	182	146	85,0	180	14,0	M 20	3,000	1700
S2255420	RAEM 2500 A	224	180	105,5	220	17,5	M 24	4,900	1700
S2255430	RAEM 2500 B	224	180	105,5	220	17,5	M 24	4,900	3400

RAEM produseres i to hardheter: A 40°, B 60°.

## Novibra type RAB



### Bruksområde

For maskiner som vibrerer p g a roterende maskindeler som diesel og andre forbrenningsmotorer, generatorer, marine generatorer, pumper og reservekraftaggregat.

### Egenskaper

- Den spesielle gummisammensetningen gir effektiv vibrasjonsisolering, spesielt på små 1-, 2- og 3-sylindriske dieselmotorer, samtidig som den største delen av de ofte store bevegelsene hos 1-3 sylindriske motorer elimineres.
- Korrosjonsbeskyttet (Fe/Zn 8C enl ISO 2081). Klarer kraftig drakrefter uten deformasjon. Sterk sjokksikring med fjærende anslag, som motstår tilfeldige sjokkbelastninger opp til 5g. Fullstendig produktmerking.

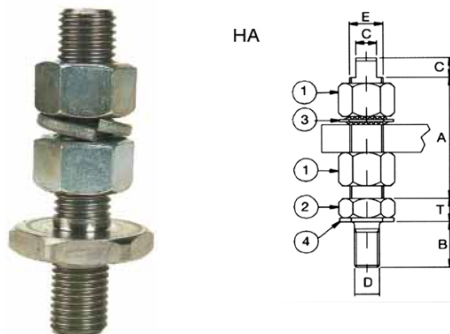
Artikkel nr	Benevning	Dimensjoner i mm					Gjenger G	Vekt kg	Max belastning kg
		D	A	H	K	d			
S2256600	RAB-0	63	76	35,0	93,5	8,5	M 12	0,22	130
S2256610	RAB-2	63	76	35,0	93,5	8,5	M 12	0,22	105
S2256620	RAB-3	63	76	35,0	93,5	8,5	M 12	0,22	70

Gummihardhet: 55°.

## Novibra type HA

### Bruksområde

Brukes til RA, RAEM og RAB brukes Novibra type HA til oppretting av båtmotorer i marine miljøer.



### Egenskaper

- En høydejusterer som er laget i rustbeskyttet stål. Stålet er forzinket og kromatisert ihht DIN 50961/ISO 2081.
- Leveres komplett med plate og mutter for feste i isolatoren, to muttere og låseplate.

Artikkel nr	Benevning	Dimensjoner i mm					Gjenger		1 Mutter	2 Lav mutter
		A	B	C	T	D	E			
<b>Passer dempere: RAB-RA 100 M12-RA 200 M12-RA 350 M12-RA 60 EM-RA 125 EM M12-RA 350 EM M12</b>										
S319800	HA 12/12	65	20	8	8	M12	M12	M12	M12	
S319810	HA 12/16	65	23	10	10	M12	M16	M16	M16	
<b>Passer dempere: RA 350 M16-RA 500-RA 800-RA350 EM M16-RA 800 EM</b>										
S319820	HA 16/16	65	24	10	11	M16	M16	M16	M16	
S319840	HA 20/20	100	24	12		M20	M20	M20	M20	































