

www.pumpegruppen.dk

Leverandør af pumper til:
Kemiindustri
Fødevareindustri
Farmaceutisk industri

**PUMPE
GRUPPEN A/S**

EFTERÅR 2014

Besøg vores hjemmeside med yderligere information om alle vores produkter
www.pumpegruppen.dk

Pumpetyper :

- Doseringspumper • Slangepumper • Sanitære pumper
- Væskeringsvakuumpumper • Fad- & beholderpumper
- Hedtoliepumper • Trykluftdrevne membranpumper
- Magnetdrevne centrifugalpumper • Sidekanalpumper
- Højtryksstempelpumper • Kølevandspumper

MOUVEX EXCENTRISKE PUMPER TIL FØDEVARER OG KEMI

Perfekt til yoghurt, ymer, ketchup, sirup shampoo og andre tykflydende væsker.

**FOOD
TECH**
Processing & Packaging
28.-30. oktober 2014



Mød os på stand J7216 hvor vi bl.a. præsenterer Mouvex pumpen, som arbejder efter et unikt koncept med excentrisk roterende stempel. Pumpen er eminent til at starte tørt op og selvansuge. Pumpen forbliver tæt og bibeholder sin kapacitet over tid. Dette giver en enestående kompressor effekt. Hermed kan rørstrengene pumpes tomme for produkt inden CIP rengøring, således at spild mindskes og værdifuldt produkt kan spares. Mouvex pumpen er konstrueret uden akseltætning og med få mekaniske dele. Mouvex pumpen er godkendt iht. EHEDG, EN 1935/2004, FDA og ATEX



QUATTROFLOW MEMBRANPUMPER

- Til den farmaceutiske og biotekniske industri
- Selvansugende
- Tætningsløs
- Minimal pulsation og meget skånsom prodkthåndtering
- Kan monteres med single-use pumpehoved
- SIP/CIP – Autoklaverbar
- ATEX
- Certifikater iht. 3.1B – USP Class VI – Overfladeruhed



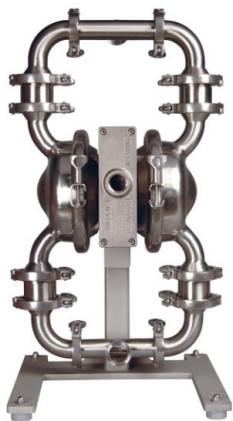
PROCESDOSERINGSPUMPER

- Stempel- eller membranpumper
- Op til 5.500 l/h pr. Pumpehoved.
- Tilslutninger i DIN 11851 eller Tri-Clamps, DN 10-65
- Manuel, analog eller Profibus regulering
- ATEX Gruppe II, kategori 2, zone 1
- FDA godkendte materialer, AISI316L/PTFE



TRYKLUFTDREVNE MEMBRANPUMPER

- Selvansugende
- Tåler tørkørsel
- Integreret PX-ventil som sikrer besparelse på op til 40% af tryklufforbruget
- Kan leveres med pulsationsdæmper og membranbrudssensor
- Max. temperatur 90°C
- Tilslutninger i DIN 11851 eller Tri-Clamps, DN25 / DN32 / DN50



EXCENTRISKE PUMPER

- Uden akseltætning, hermetisk tæt
- Selvansugende, tåler tørløb
- Viskositet op til 10.000 cps
- Meget nænsom produkthåndtering
- Konstant flow gennem pumpens livscyklus
- Certificeret iht. EHEDG, 3A, FDA, ATEX
- Op til 36 m³/h, max. tryk 16 bar





FAD- OG BEHOLDERPUMPER

Trykluft- eller elektriske motorer med regulerbare omdrejninger
Længder fra 380-1830 mm
PP/PVDF/AISI316
Fødevaregodkendte modeller iht. 1935/2004 og ATEX modeller



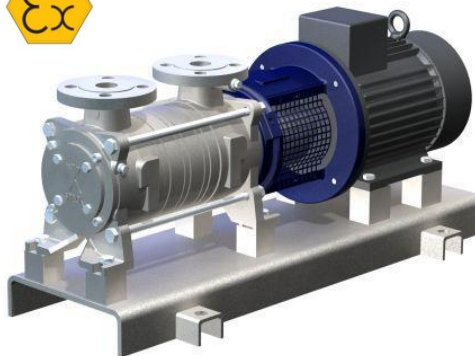
MAGNETKOBLEDE PUMPER

Normal- eller selvansugende
PP eller PVDF. Tåler tørløb
Op til 70% virkningsgrad
Komplet serie op til 50 m³/h, 45 mvs



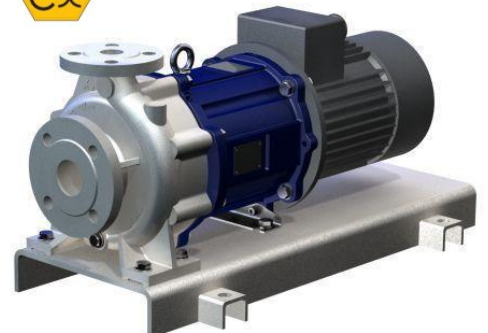
VÆSKERINGSVAKUUMPUMPER

1 eller 2 trin
Koblet udgave eller monoblok
Støbejern eller rustfrit stål
Også i ATEX udførelse



SIDEKANALPUMPER

Magnetkoblet/mekanisk pakdåse
Selvansugende med meget
lav NPSH. Støbejern eller
rustfrit stål. Også ATEX



HEDTOLIEPUMPER

Magnetkoblet/mekanisk pakdåse
Støbejern eller rustfrit stål
Olie op til 350°C
Også ATEX udførelse



HØJTRYKSPUMPER

Stempelpumper
Op til 400 l/min, op til 1000 bar
Messing, bronze, rustfrit stål
Også komplette anlæg



TRYKLUFDTREVNE MEMBRANPUMPER

Selvansugende, tåler tørløb
PP/PVDF/PTFE/ALU
AISI316/Støbejern, 1/4" til 4"
FDA, ATEX, 3A, EHEDG



IMPELLERPUMPER

Selvansugende, ALU/SS
Impeller i NBR/EPDM/FKM
230/400 VAC eller 12/24 VDC
Op til 730 l/min

Nu med tørløbssikring



GRUNDFOS-ALLDOS MEK. DOSERING

Manuel eller elektrisk
slaglængderegulering
PP/PVC/PVDF/AISI-316
Op til 4.000 l/h, 200 bar



CONEX MÅLE- OG REGULERINGSYDSTYR

Vores udstyr måler
pH – redox – klor – klordioxid – ozon
Hydrogen peroxide - pereddikesyre
fluoride



GRUNDFOS-ALLDOS SMART DIGITAL

Elektroniske doseringspumper
4-farvet display, 0,0025-30 l/h
Trykovervågning, flowmåling
Automatisk flowtilpasning



STORE SLANGEPUMPER

Op til 77 m³/h
Slange i NR, BunaN eller EPDM
Leveres med fast omdrejningstal
eller frekvensstyring.
Op til 40.000 cps



KOMPLETTE DOSERINGSANLÆG

Vi dimensionerer og bygger komplette
doserings- og tavleanlæg efter
kundens specifikationer.
Ring for yderligere information



ELEKTRONISKE SLANGEPUMPER

Til manuel eller analog styring
0,13 til 21 l/h, 1,7-6,9 bar
Perfekt til polymer og andre medier
med viskositet op til 10.000 cps



PUMPEGRUPPEN A/S • Tlf. +45 45 93 71 00 • Fax +45 45 93 47 55 • Konto 1471-8772290 • CVR 13441707
Hovedkontor: PUMPEGRUPPEN A/S • Lundtoftgårdsvej 95 • DK-2800 Kgs. Lyngby
Jyllands afd. : PUMPEGRUPPEN A/S • Skrejrupvej 19 • DK-8410 Rønede
www.pumpegruppen.dk • info@pumpegruppen.dk