

SORTIMENT

MINISHUNT MED STYRING OP TIL 35M²

	MINISHUNT TIL GULVVARME - 1 KREDS	Varenr.	VVS-nr.	Antal
1	MINISHUNT 1-kreds incl. UPM2 pumpe, 20mm fittings	SK20UPM2-1	04 6879 121	1
VÆLG MELLEMLIG. STYRINGSPAKKER TIL GULVVARMEREGLERING, 230V				
2	Trådløs styring, analog rumtermostat samt telestat 230V - Telestat er ledningsført og rumtermostat er indkodet.	A220102-01KA	46 6209 730	1*
	Trådløs styring, digital rumtermostat samt telestat 230V - Telestat er ledningsført og rumtermostat er indkodet.	A220102-01K	40 3582 701	1*
	Fortrådet, analog rumtermostat og telestat 230V	EC-32090-KA	46 6209 740	1*
	Fortrådet, digital rumtermostat og telestat 230V	EC-32090-KD	46 6209 745	1*

*Vælg netop den styringspakke der passer sammen med MINISHUNTEN til dit projekt



04 6879 121



46 6209 730



40 3582 701



46 6209 740



46 6209 745

SMÅRUMSLØSNINGER OP TIL 8M²

	VÆLG MELLEMLIG. VENTILER TIL GULVVARMEREGLERING	Varenr.	VVS-nr.	Antal
1	Multiboks til én varmekreds (gulvvarme / radiator)	JV-001	40 3568 006	1
	1/2" ligeløbende ventil + trådløs analog styringspakke til 1 zone - Telestat er ledningsført og rumtermostat er indkodet	A220102-01KADPR	46 6209 801	1
	Radiatorventil ligeløbende, 1/2"	761DPR-004	40 3574 034	1
	Adapter til telestat. Passer til Danfoss returventil RAV/FJVR	VA72	40 3596 332	1
VÆLG MELLEMLIG. STYRINGSPAKKER TIL GULVVARMEREGLERING, 230V				
2	Trådløs styring, analog rumtermostat samt telestat 230V - Telestat er ledningsført og rumtermostat er indkodet.	A220102-01KA	46 6209 730	1
	Trådløs styring, digital rumtermostat samt telestat 230V - Telestat er ledningsført og rumtermostat er indkodet.	A220102-01K	40 3582 701	1
	Fortrådet, analog rumtermostat og telestat 230V	EC-32090-KA	46 6209 740	1
	Fortrådet, digital rumtermostat og telestat 230V	EC-32090-KD	46 6209 745	1

Kombinér den ventil og den styringspakke der passer til netop dit projekt i små rum



40 3568 006



46 6209 801



40 3574 034



40 3596 332



46 6209 730



40 3582 701



46 6209 740



46 6209 745

KVIKSHEMA

KVIKSHUNT med styresystem Alpha

GULVVARMESYSTEM		2 kredse	3 kredse	4 kredse	5 kredse	6 kredse	7 kredse	8 kredse	9 kredse	10 kredse	11 kredse	12 kredse
1	KVIKSHUNT incl. UPM3 pumpe og 20 mm fittings VVS-nr. 04 6878 XXX	020	030	040	050	060	070	080	090	100	110	120
TRÅDLØS STYRING - ALPHA - 230V - 868 MHZ												
2	Telestat 230V VVS-nr. 40 3596 530	2	3	4	5	6	7	8	9	10	11	12
	Digital rumtermostat Alpha Premium, hvid VVS-nr. 40 3582 393	2	3	4	5	6	7	8	9	10	11	12
	Alt. Digital rumtermostat Alpha, hvid VVS-nr. 40 3582 392											
	Styremodul Alpha - 1-6 zoner VVS-nr. 40 3582 306	1	1	1	1					2	2	1
	Styremodul Alpha - 1-10 zoner VVS-nr. 40 3582 310					1	1	1	1			1
ØVRIGE KOMPONENTER												
3	Gateway Alpha VVS-nr. 40 3582 301											
	Udvidelsesmodul til 3/4" fordelerrør, 2 kredse VVS-nr. 04 6879 902											
	Isoleringsbox til 5 kredse VVS-nr. 04 6868 920											
	Isolerings sæt (udvidelsessæt) op til 3 kredse VVS-nr. 04 6868 903											
	Isolerings sæt (udvidelsessæt) op til 7 kredse VVS-nr. 04 6868 907											
	**Forindstilling til fordelerrør - retur. Hvis dette er nødvendigt VVS-nr. 04 6899 022											
**Hvis der monteres 2 eller flere kredse, der styres af samme rumtermostat, skal disse have samme længde. Ellers skal den/de korteste kredse forsynes med forindstilling.												

KVIKSHUNT (3/4")
2-12 kredse
UPM3 pumpe
UDEN forindstilling



04 6878 XXX

MODULERENDE STYRESYSTEM

Alpha
6- og 10 kredse, med og uden
netadgang i ét system.
* for netadgang tilkøbes et gateway +
download af gratis app



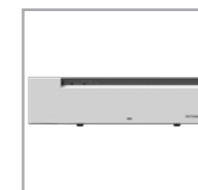
40 3596 530



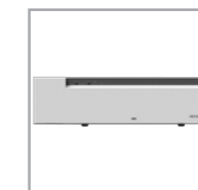
40 3582 393



40 3582 392



40 3582 306



40 3582 310



40 3582 301



04 6879 902



04 6868 920



04 6868 903



04 6868 907

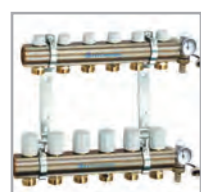
Hvorfor vælge Alpha?

- Modulerende system
- Passer til alle Pettinaroli fordelersystemer
- Høj komfort pga. små udsving i temperatur
- Kræver ingen indregulering af kredse
- Energibesparende pga. lav pumpekapacitet
- Kræver lille manifoldkapacitet

1" FORDELERSYSTEM med Alpha

GULVVARMESYSTEM			2 kredse	3 kredse	4 kredse	5 kredse	6 kredse	7 kredse	8 kredse	9 kredse	10 kredse	11 kredse	12 kredse
1		VVS-nr.											
	1" fordelerrørssæt u/topmeter inkl. endestk., aftap og 20mm fittings	04 6868 2XX	02	03	04	05	06	07	08	09	10	11	12
	Shunt med pumpe til 1" fordelerrørssæt m/u topmeter	46 6202 780	1	1	1	1	1	1	1	1	1	1	1
	eller												
2		VVS-nr.											
	1" fordelerrørssæt m/topmeter inkl. endestk., aftap og 20mm fittings	04 6864 2XX	02	03	04	05	06	07	08	09	10	11	12
	Shunt med pumpe til 1" fordelerrørssæt m/u topmeter	46 6202 XXX	1	1	1	1	1	1	1	1	1	1	1
TRÅDLØS STYRING - ALPHA - 230V - 868 MHZ													
3		VVS-nr.											
	Telestat 230V	40 3596 530	2	3	4	5	6	7	8	9	10	11	12
	Digital rumtermostat Alpha, hvid	40 3582 392	2	3	4	5	6	7	8	9	10	11	12
	Styremodul Alpha - 1-6 zoner, 230V	40 3582 306	1	1	1	1					2	2	1
Styremodul Alpha- 1-10 zoner, 230V	40 3582 310					1	1	1	1			1	
ØVRIGE KOMPONENTER													
3		VVS-nr.											
	Gateway Alpha	40 3582 301											
	Udvidelsesmodul til 1" fordelerrør, 2-kredse	04 6879 908											
	Isoleringsboks til gulvvarmefordelerrør op til 5 kredse	04 6868 920											
	Isoleringsæt (udvidelsessæt) op til 3 kredse	04 6868 903											
Isoleringsæt (udvidelsessæt) op til 7 kredse	04 6868 907												

1" fordelersystem
2-12 kredse
MED forindstilling
+ shunt m/pumpe



04 6868 2XX



46 6202 780

1" fordelersystem
2-12 kredse
MED topmeter
+ shunt m/pumpe



04 6864 2XX



46 6202 XXX



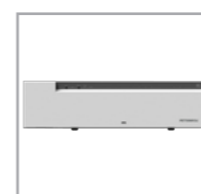
40 3596 530



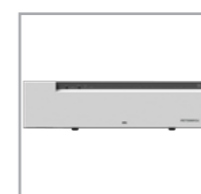
40 3582 393



40 3582 392



40 3582 306



40 3582 310



40 3582 301



04 6879 908



04 6868 920



04 6868 903

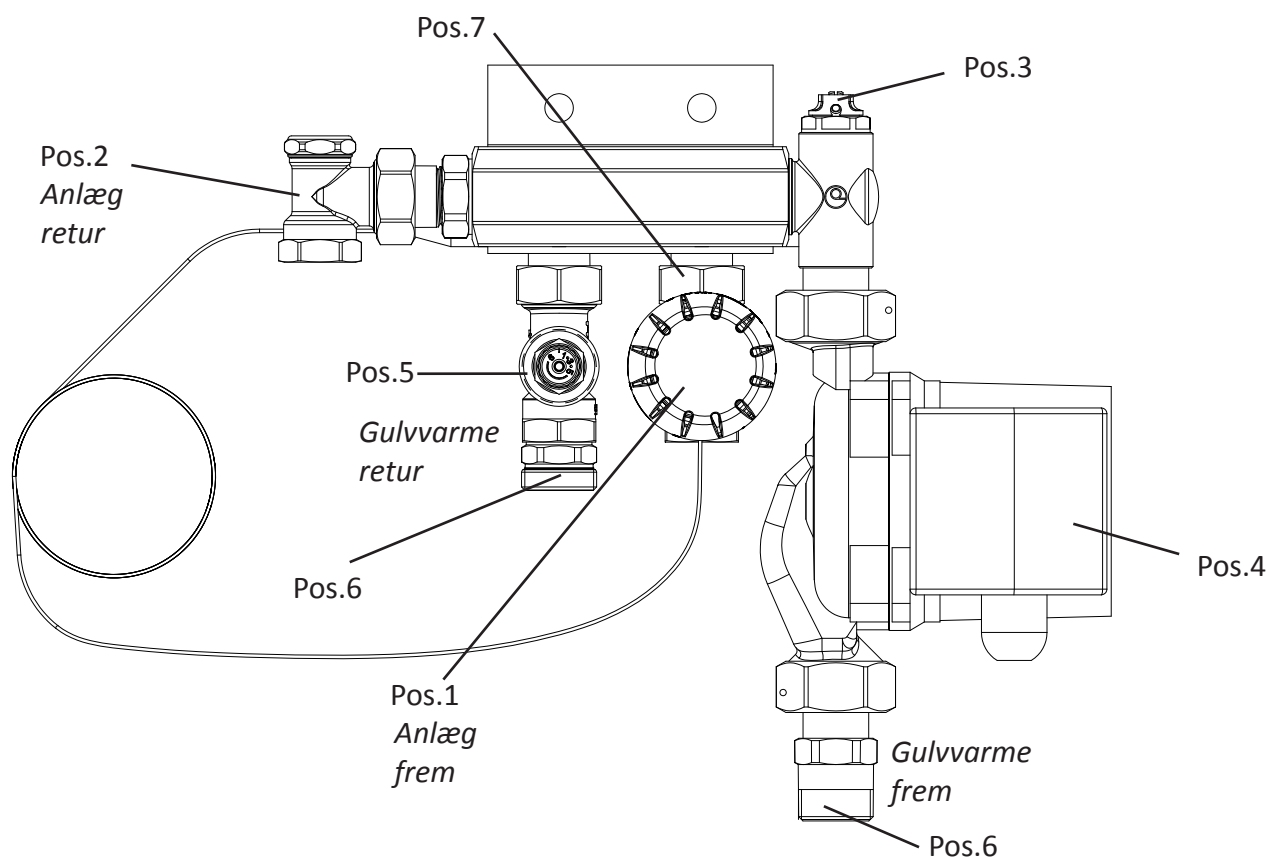


04 6868 907

GRUNDPAKKE

Minishunt med UPM2 pumpe

(SK20UPM-1 / VVS-nr. 04 6879 121)



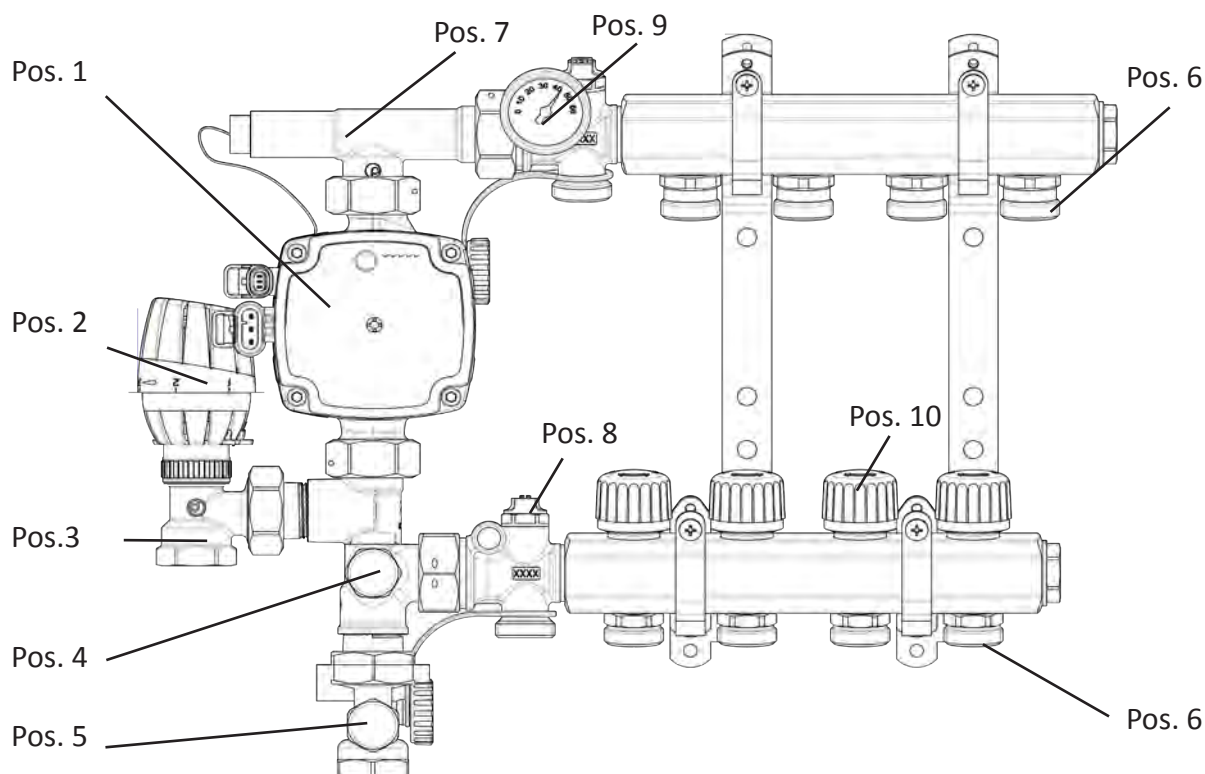
SK20UPM-1

Pos	Art.nr.	VVS-nr.	Beskrivelse
1	107LKIT	40 3578 000	Termostatisk ventil, 1/2", for indstilling af blande-temperatur. Anlæg frem.
2	650DIN-004	40 3581 004	Regulerbar returløbsventil, 1/2". Anlæg retur.
3	DE-026	40 5526 003	Udluftningsskrue, 1/2", med drejbar top
4	GR-UPM-20		Cirkulationspumpe Grundfos UPM2 15-20. Gulvvarme frem.
5	761DPR-004	40 3574 034	Reguleringsventil, 1/2". Gulvvarme retur.
6	3015-006-20/16	04 6845 620	3/4" Euroconus forskrningssæt til 20 mm pex-rør
	3015-006-16/12	04 6845 136	3/4" Euroconus forskrningssæt til 16 mm pex-rør
	3015-006-12/10	04 6845 112	3/4" Euroconus forskrningssæt til 12 mm pex-rør
7	761P-004	40 3570 004	1/2" termostatventil ligeløbende
	073S	04 6899 010	Pakdåse til fremløbsventil 761P-004
	076		Indsats til fremløbsventil 761P-004
	VA64	40 3596 300	Adapter til Pettinaroli fordelerrør. For andre fabri-kater fordelerrør, se www.pettinaroli.dk



KVIKSHUNT u/forindstilling med UPM3 pumpe

(SK20UPM3-XX / VVS-nr. 04 6878 XXX/ 2-12 kredse)



SK20UPM3-XX

Pos.	Art.nr.	VVS-nr.	Beskrivelse
1	GR-UPM3-50* GR-UPM3-70		Cirkulationspumpe Grundfos UPM3 15-50 (2 kredse) og 15-70 (3-12 kredse)
2	107LKIS	40 3578 002	Termostathoved med anlægføler
3	760ME-006	40 3573 006	Termostatventil til shunt, fremløb
4	07021B		Bundstykke til shunt type 7021 incl. kontraventil
5	751N-006	40 1834 006	Ligeløbende returkobling, forniklet, 3/4"
6	3015-006-20/16 3015-006-16/12 3015-006-12/10	04 6845 620 04 6845 136 04 6845 112	3/4" Euroconus forskruningssæt til 20 mm pex-rør 3/4" Euroconus forskruningssæt til 16 mm pex-rør 3/4" Euroconus forskruningssæt til 12 mm pex-rør
7	07021T		Topstykke til shunt type 7021
8	DE-026	40 5526 003	Luftskruer med O-ring 3/8"
9	T60	48 0627 063	Termometer 0-60°C
10	073	04 6899 020	Indsats til fordelerrør - retur
	079		Sædeventil
	073RP*	04 6899 022	Forindstilling til fordelerrør - retur. *Hvis det er nødvendigt med forindstilling



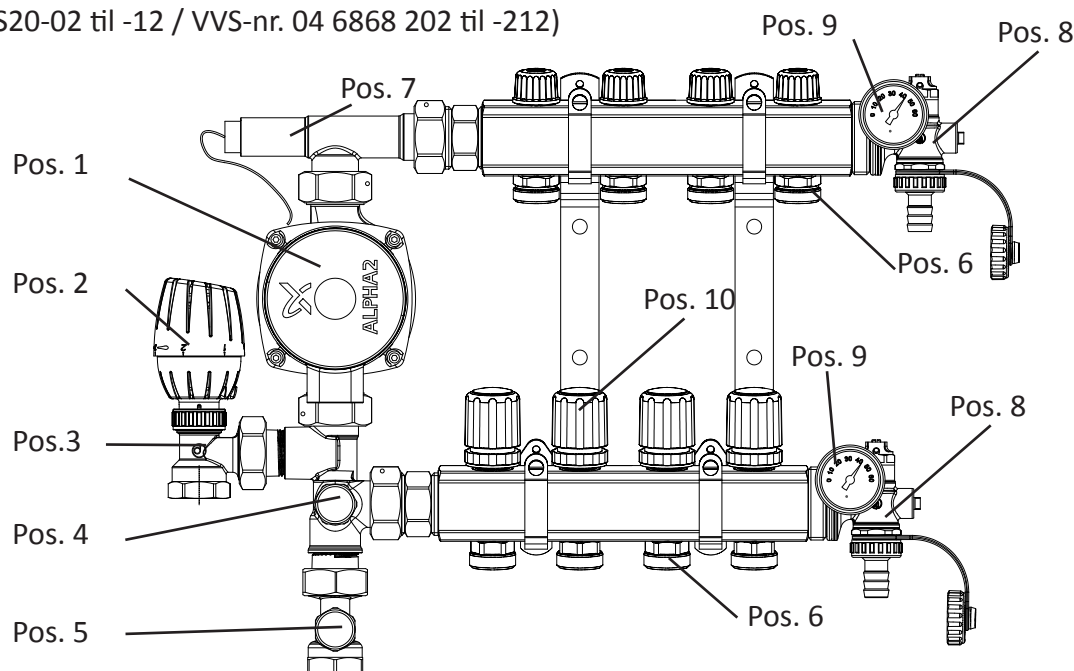
*Hvis der monteres 2 eller flere kredse der styres af samme rumtemoset, skal disse have samme længde. Alternativt skal den/de korteste kredse forsynes med forindstilling.

GRUNDPAKKE

Shunt + 1" fordelerrørssæt 2-12 kredse

(7021 / VVS-nr. 46 6202 780)

(7035SYS20-02 til -12 / VVS-nr. 04 6868 202 til -212)



7021 + 7035SYS20 (2 til 12 kredse)

Pos.	Art.nr.	VVS-nr.	Beskrivelse
1	GR-UPM50 GR-UPM70		Cirkulationspumpe Grundfos UPM3 15-50 (2 kredse) og UPM3 15-70 (3-12 kredse)
2	107LKIS	40 3578 002	Termostathoved med anlægføler
3	760ME-006	40 3573 006	Termostatventil til shunt, fremløb
4	07021B		Bundstykke til shunt type 7021, incl. 760ME og 751N incl. kontraventil
5	751N-006	40 1834 006	Ligeløbende returkobling, forniklet, 3/4"
6	3015-006-20/16 3015-006-16/12 3015-006-12/10	04 6845 620 04 6845 136 04 6845 112	3/4" Euroconus forskruningssæt til 20 mm pex-rør 3/4" Euroconus forskruningssæt til 16 mm pex-rør 3/4" Euroconus forskruningssæt til 12 mm pex-rør
7	07021T		Topstykke til shunt type 7021
8	AC7014T	04 6893 108	Komplet afslutningsstykke til fordelersystem.
9	T60		Termometer 0-60°C
10	0760P	40 3589 060	Håndhjul til returløb, hvid
	073S	04 6899 010	Pakdåse til fremløbsventil 760ME-006
	073	04 6899 020	Ventilindsats til fordelerrør, returløb 7035TEM
	074		Indsats (flowregulering) for fordelerrør, frem 7035DM
	075		Ventilsæde til fremløb (7035DM) og returløb (7035TEM)
	ACC7021	46 6209 106	Vinkelstykke til fordelersystem
	VA64	40 3596 300	Adapter til Pettinaroli fordelerrør. For andre fabrikater fordelerrør, se www.pettinaroli.dk



Styresystemer til gulvvarme. Udgået af sortiment. (Tilgængelige rumtermostater)

<i>Alpha/Bravo styresystemer</i>		<i>Alpha/Bravo rumtermostater</i>		<i>Tilgængelig rumtermostat</i>	
	AB4071-06 AB4071-12 (868MHz)		AR4070SF AR4070KF2E (m/gulvføler)		R4070 40 3597 920
	B2070-02 B2070-06 B2070-12 (868MHz)		R4070 R4070E (m/gulvføler)		ODR4070H 40 3597 880
			DR4070H ODR4070H (analog) ODR4070HE (m/gulvføler)		
<i>COMFORT styresystemer</i>		<i>COMFORT rumtermostater</i>		<i>Tilgængelige rumtermostater</i>	
	A240112-04 A240112-08 A240112-12		A264202		A264202 40 3582 800
	A240112NW-04 A240112NW-08 A240112NW-12		A264202D		A264202D 40 3582 810
<i>COMFORT IP styresystemer</i>		<i>COMFORT IP rumtermostater</i>		<i>Tilgængelig rumtermostat</i>	
	EC-42010-06 EC-42010-10		EC-42090		EC-42090 40 3582 490
			EC-42090D		
			EC-42090WD		

Oversigt over de mest gængse adaptere, som passer til Pettinaroli telestater på diverse fabrikaters fordelerrør.

Pettinaroli gulvvarme - adaptere:

	Artikelnr.	VVS-nr.	Passer til manifold
	VA02 M30X1,5	40 3596 342	• Uponor (plast)
	VA26 M30X1,5 (skaffevare)	40 3596 352	• Roth (>2005) • PHJ • LK • Giacomini • Neotherm
	VA32 M28X1,5	40 3596 328	• Wirsbo (TA)
	VA50 M30X1,5	40 3596 330	• Wavin • Frese • Honeywell • Tesa • Cazzaniga
	VA64 M28X1,5	40 3596 300	• Pettinaroli
	VA72 M30X1,5	40 3596 332	• Danfoss RAV/FJVR
	VA78 (flange)	40 3596 353	• Danfoss RA/N
	VA80 M30X1,5	40 3596 331	• Roth (2005) • Heimeier • Oventrop • Henko • Rehau • Watts • Megatherm • Salus

NYBYG OG RENOVERING



GOOD

Multiboks

Multiboksen gør det nemt at regulere varmen i mindre rum med én varmekreds. Samtidig er det muligt at regulere rumtemperaturen ved både gulvvarme og kombinerede gulvvarme-/radiatoranlæg.

Multiboksen er en optimal løsning til renovering/nybyg af mindre rum på op til 8m².

Multiboksen består af en indbygningsboks med beslag for nem indmuring. I boksen er indbygget en 3/4" ventil, luftskrue samt to termostathoveder til regulering af vandtemperaturen samt rumtemperaturen.

En hvid frontplade, hvor termostaten for regulering af rumtemperaturen stikker ud, afslutter multiboksen i et simpelt og enkelt design.

Multiboks:

VVS-nr. 40 3568 006

BETTER

Styringspakke med 1/2" ventil.

Står du med et renoveringsarbejde af små rum, hvor der skal indsættes nyt gulvvarme?

Så er denne løsning måske den optimale. En ligeløbende radiatorventil, hvortil en trådløs styringspakke tilsluttes. Dermed opnås en behagelig komfortvarme.

Styringspakken består af en 1-kreds styring, en 230V telestat, en analog rumtermostat samt en 1/2" ligeløbende radiatorventil.

Rumtermostaten er indkodet, telestaten er ledningsført og pumpetilslutning er forberedt.

Styringspakke incl. 1/2" ventil:

VVS-nr. 46 6209 801

BEST

Minishunt og trådløs styringspakke.

Den helt optimale løsning for at opnå en komfortvarme i rum på op til 32 m².

Minishunten sørger for cirkulation af det varme vand i gulvvarmekredsene.

Styringspakken består af en 1-kreds styring, en 230V telestat og en analog rumtermostat. **Rumtermostaten er indkodet, telestaten er ledningsført og pumpetilslutning er forberedt.**

Minishunt:

VVS-nr. 04 6879 121

Trådløs analog styringspakke:

VVS-nr. 46 6209 730

eller

Trådløs digital styringspakke:

VVS-nr. 40 3582 701



Pakkeløsninger til gulvvarme

- med Alpha Premium rumtermostater



- Ét varenummer til ét system
- Én bestilling - hurtigere og nemmere
- Én kasse til ét projekt, til én kunde

PAKKELØSNINGER - DIN VEJ TIL EN NEMMERE HVERDAG!

Ét varenummer, én pakke. Overskueligt i bilen, på fakturaen. Enkelt og nemt.

KVIKSHUNT og STYRING: SKS-02 (-10)



PAKKET STYRING: PS-02 (-10)



PAKKET STYRING, MONTERET og PROGRAMMERET: PSMP-02 (-10)



Pakk lø sning med KVIKSHUNT samt Alpha gulvvarmestyring. Gulvvarmestyring med 6 eller 10 zoner, hvide rumtermostater og telestater, 230V.

Pakket i én kasse fra 2 til 10 kredse.

Art.nr.	Antal kredse	VVS-nr.
SKS-02	2 kredse	40 3582 502
SKS-03	3 kredse	40 3582 503
SKS-04	4 kredse	40 3582 504
SKS-05	5 kredse	40 3582 505
SKS-06	6 kredse	40 3582 506
SKS-07	7 kredse	40 3582 507
SKS-08	8 kredse	40 3582 508
SKS-09	9 kredse	40 3582 509
SKS-10	10 kredse	40 3582 510

Pakk lø sning med Alpha gulvvarmestyring 6 eller 10 zoner, hvide rumtermostater og telestater, 230V. Pakket i én kasse med 2 til 10 zoner.

Art.nr.	Antal zoner	VVS-nr.
PS-02	2 zoner	40 3582 602
PS-03	3 zoner	40 3582 603
PS-04	4 zoner	40 3582 604
PS-05	5 zoner	40 3582 605
PS-06	6 zoner	40 3582 606
PS-07	7 zoner	40 3582 607
PS-08	8 zoner	40 3582 608
PS-09	9 zoner	40 3582 609
PS-10	10 zoner	40 3582 610

Pakk lø sning med Alpha gulvvarmestyring. Styreboks til 6 eller 10 zoner, hvide rumtermostater og telestater, 230V. Pakker med 2 til 10 zoner. Pakket i én kasse, telestater er monteret og rumtermostater er programmeret til styringen.

Art.nr.	Antal zoner	VVS-nr.
PSMP-02	2 zoner	40 3582 702
PSMP-03	3 zoner	40 3582 703
PSMP-04	4 zoner	40 3582 704
PSMP-05	5 zoner	40 3582 705
PSMP-06	6 zoner	40 3582 706
PSMP-07	7 zoner	40 3582 707
PSMP-08	8 zoner	40 3582 708
PSMP-09	9 zoner	40 3582 709
PSMP-10	10 zoner	40 3582 710

PAKKELØSNINGER - DIN VEJ TIL EN NEMMERE HVERDAG

Gulvvarmepakke med Alpha Premium rumtermostater.

Pettinaroli introducerer nu pakkeløsninger til gulvvarme, så du hurtigere kan indkøbe og montere dit Pettinaroli gulvvarmesystem.

Gulvvarmepakken indeholder alt det du skal bruge til ét projekt - lige til at tage under armen.

Pakkeløsningen indeholder en trådløs gulvvarmestyring, telestater 230V og den lille, diskrete og super smarte Alpha Premium design rumtermostat.

Indstillinger på rumtermostaten foretages via de tre berøringstaster, med LED displayvisning.

Pakkeløsningen er med til at gøre dine bestillinger nemme og overskuelige, fordi du slipper for at bruge tid på at sammensætte komponenterne.

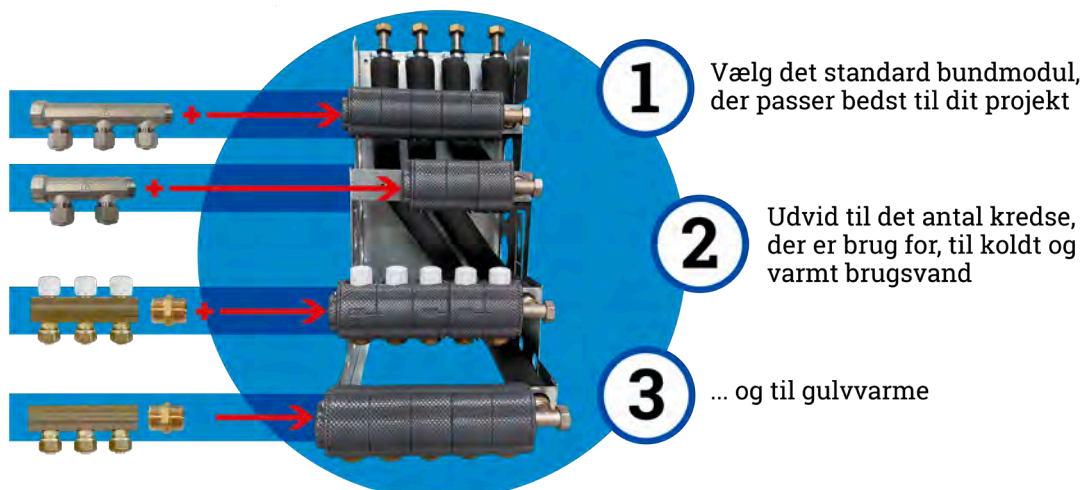
Derfor skal du vælge Pettinaroli pakkeløsninger – 2 til 10 kredse:

- Ét VVS-nummer
- Én pakke
- Ét projekt
- Nem, hurtig og overskuelig bestilling
- Bestil netop det antal kredse, der er behov for
- Hurtig montering



Art. nr.	Antal zoner	Styring	Antal telestater	Antal rumtermostater	VVS-nr.
PPS-02	2 zoner	6 kredse	2	2	403582622
PPS-03	3 zoner	6 kredse	3	3	403582623
PPS-04	4 zoner	6 kredse	4	4	403582624
PPS-05	5 zoner	6 kredse	5	5	403582625
PPS-06	6 zoner	6 kredse	6	6	403582626
PPS-07	7 zoner	10 kredse	7	7	403582627
PPS-08	8 zoner	10 kredse	8	8	403582628
PPS-09	9 zoner	10 kredse	9	9	403582629
PPS-10	10 zoner	10 kredse	10	10	403582630

TILPAS DIT BUNDMODUL MED STANDARDKOMPONENTER



1

Vælg det standard bundmodul, der passer bedst til dit projekt

2

Udvid til det antal kredse, der er brug for, til koldt og varmt brugsvand

3

... og til gulvvarme

STEP 1	Standard bundmodul	VVS-nr.
VÆLG ET STANDARD BUNDMODUL	BE-BASICPTM-553 5GV, 5KV, 3VV	402022155
Konfigureret med: 5 koldtvandskredse og 3 varmtvandskredse 5 eller 6 gulvvarmekredse samt isolering.	BE-BASICPTM-653 6GV, 5KV, 3VV	402022165
STEP 2	Udvidelse brugsvand	VVS-nr.
VÆLG UDVIDELSE AF BRUGSVAND	BI-502XT 2 kredse	046895502
Brugsvandsfordelerrør med TEA overflade. CC50, med 3/4" - 15/10 fittings.	BI-503XT 3 kredse	046895503
Husk isolering.	BI-504XT 4 kredse	046895504
	IS500 Isolering 4 afg.	046868930
STEP 3	Udvidelse gulvvarme	VVS-nr.
VÆLG UDVIDELSE AF GULVVARME	MGVU-02 2 kredse	046879926
3/4" gulvvarmefordelerrør. Incl. samlestykke n/n, 3/4" - 20/16 fittings samt isolering.	MGVU-03 3 kredse	046879936
	MGVU-04 4 kredse	046879946

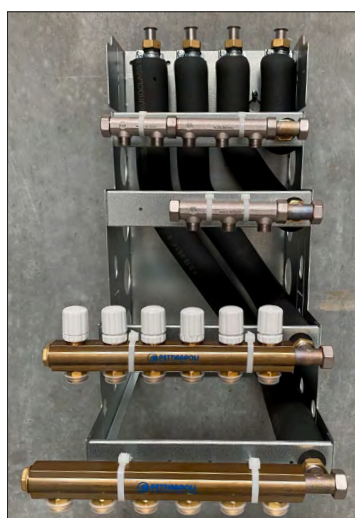
Pettinarolis BUNDMODUL sikrer en hurtig og nem installation af såvel gulvvarme, radiatorer og brugsvand i alle tænkelige projekter.

Selve BUNDMODULET har en funktionel, robust og stabil opsætning. Det består af et solidt kabinet med beslag for brugsvand, gulvvarme samt tilbehør.

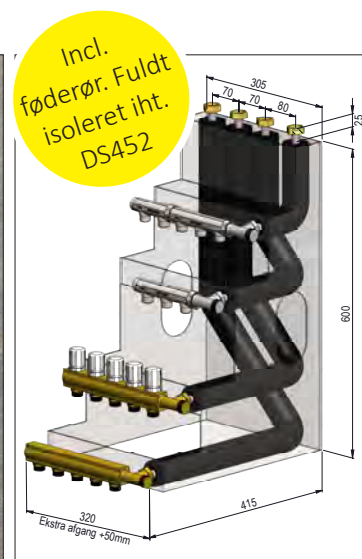
BUNDMODULET er incl. føderør for manifold, som er fuldt isoleret iht. DS452, der sikrer et minimalt varmetab fra installationen. Centerafstand: cc70/80.

Det passer til de mest gængse Termix og METRO THERM fjernvarmeunits.

Der opnås en ensartet kvalitet og udseende på varme- og brugsvandsinstallationer. Og der kan hurtigt spares meget tid ved montering, samtidig med at risikoen for fejlmontering minimeres.



Standard BUNDMODUL:
BE-BASICPTM-653



BE-BASICPTM: passer til Termix og METRO THERM fjernvarmeunits

TILPAS DIN SKAKTLØSNING MED STANDARDKOMPONENTER

Vælg den standard skaktløsning, der passer bedst til dit projekt

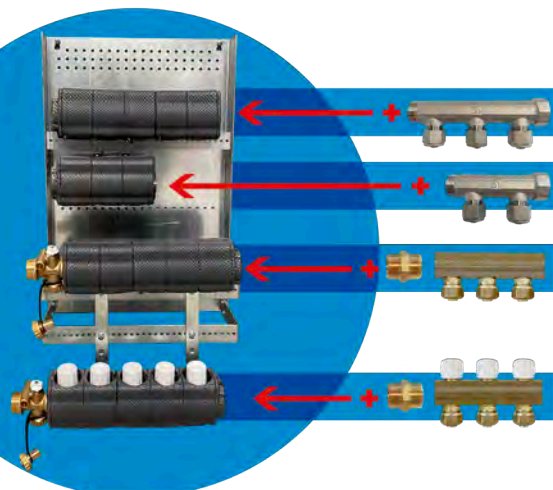
1

Udvid til det antal kredse, der er brug for, til koldt og varmt brugsvand

2

... og til gulvvarme

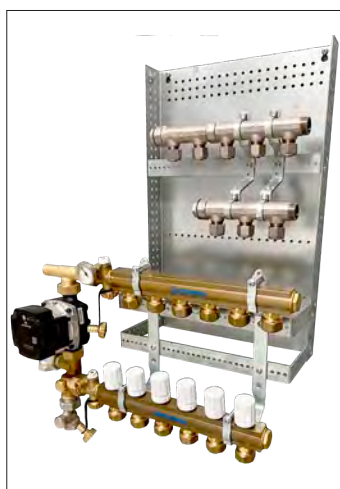
3



STEP 1	Standard skaktløsning		VVS-nr.
VÆLG EN STANDARD SKAKTLØSNING	BE-BASIC-053*	5KV, 3VV	402022805
Konfigureret med:	BE-BASIC-553	5GV, 5KV, 3VV	402022855
5 koldtvandskredse og 3 varmtvandskredse	BE-BASIC-653	6GV, 5KV, 3VV	402022865
0*, 5 eller 6 gulvvarmekredse samt isolering.	*mulighed for montage af KVIKSHUNT		
STEP 2	Udvidelse brugsvand		VVS-nr.
VÆLG UDVIDELSE AF BRUGSVAND	BI-502XT	2 kredse	046895502
Brugsvandsfordelerrør med TEA overflade. CC50, med 3/4" - 15/10 fittings.	BI-503XT	3 kredse	046895503
Husk isolering.	BI-504XT	4 kredse	046895504
	IS500	Isolering 4 afg.	046868930
STEP 3	Udvidelse gulvvarme		VVS-nr.
VÆLG UDVIDELSE AF GULVVARME	MGVU-02	2 kredse	046879926
3/4" gulvvarmefordelerrør. Incl. samlestykke n/n,	MGVU-03	3 kredse	046879936
3/4" - 20/16 fittings samt isolering.	MGVU-04	4 kredse	046879946



Standard skaktløsninger med 5 eller 6 gulvvarme-, 5 koldtvands- og 3 varmtvandskredse.



Skaktløsning med brugsvand, 5 koldtvand og 3 varmtvand. Mulighed for montage af KVIKSHUNT*.

Pettinarolis skaktløsning sikrer på samme måde som BUNDMODULET, en hurtig og nem installation af såvel gulvvarme, vand til radiatorer og brugsvand i alle tænkelige projekter og boligbyggerier.

Skaktløsningen er lidt mere enkel i opbygningen, men har også en funktionel og stabil opsætning. Den består af en bagplade, beslag for brugsvand, radiatorer og gulvvarme.

Det er en meget fleksibel løsning på trængte steder og bl.a. optimal ved renovering og nybyg af etageejendomme.

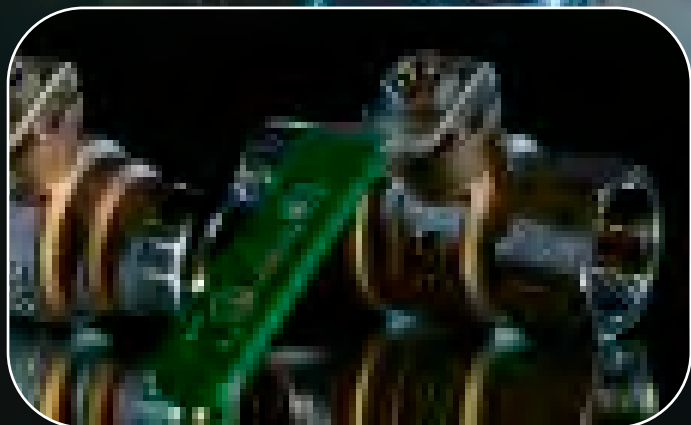
Der opnås en ensartet kvalitet og udseende på varme- og brugsvandsinstallationer. Og der kan hurtigt spares meget tid ved montering, samtidig med at risikoen for fejlmontering minimeres.

PETTINAROLI PRODUKTER med TEA overfladebehandling!

- ingen udledning af metaller i drikkevandet
- ingen tæring af ventiler, fordelerrør mv



Brugsvandsfordelerrør



EU- og preskuglehaner



Kontraventiler



Mandal Allé 21 • 5500 Middelfart • DANMARK
tlf. 6341 0900 • info@pettinaroli.dk • www.pettinaroli.dk