



BEVOGRIP™ 300 GAFFELTRUCK

Med sätet i Danska Ringsted och Skandinavien som huvudmarknad har det varit en naturlig process att ta fram olika hjälpmedel och förbättringar för såväl tillverkare som ägare och förare av tunga fordon. Den unika kombination med egen utveckling och produktion och tillsammans med BEVOLAs samarbetspartners värden över har vi den bästa förutsättningen att möta era behov.

BEVOLA utvecklar, tillverkar och tillhandahåller diverse utrustningar för att stävja slirande hjul och fastkörningar. Den senaste i lösningen vänder sig till Motviktstruckar (Sanspridare för motviktstruckar - BevoGrip™ Truck).

BevoGrip™ Truck

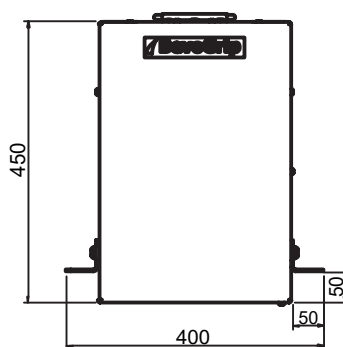
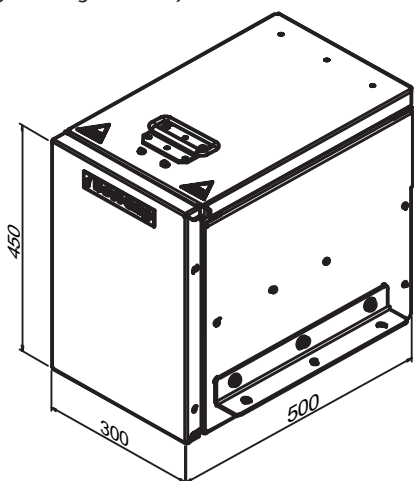
Denna är till största del lik den beprövade modellen som har använts för lastbilar under många år. Sandspridaren är permanent monterad över drivhjulen på trucken och aktiveras genom manöverknapp i hytten. Sanden fördelas över drivhjulen och ökar friktionen mot underlaget, vilket försvårar ofrivillig fastkörning.

Värmepatronen som är standard, förhindrar isbildning i sanden. Sanden är tempererad när den når ut till drivhjulen. Den robusta sandspridaren är tillverkad i 3 mm saltvattenbeständig aluminium.

Kross, grus eller liknande i fraktion 4-8 mm är optimalt för BevoGrip™ Truck

BevoGrip™ Truck är EMC testad enligt direktiv 2004/108/EC

Enkel montering på fabrik vid nybyggnation av truck och även på redan driftsatta truckar. Monteringsanvisningar och kopplingschema samt monteringsbeslag medföljer.



Varunr.	Längd (mm)	Höjd (mm)	Djup (mm)
539140 (Höger)	300	467	498
539141 (Vänster)	300	467	498