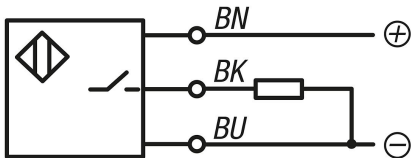


Artikelbeskrivning/produktbilder

**Beskrivning****Produktbeskrivning:**

Inställningsbultarna används när spärrläget inte får förändras av tvärgående krafter. Det gäller till exempel längd- och höjdstopp samt positionslåsning inom tillverkning av maskiner, apparater, möbler och specialfordon.

För inställningsbultarna med statussensor kan manövreringsstatusen registreras och vidarebearbetas.

Kan anslutas till exempelvis en maskinstyrning via sensorns integrerade anslutningskabel.

Material:

Stålkonstruktion:

Gängad hylsa och låsstift automatstål.

Konstruktion i rostfritt stål:

Låsstift härdat:

Gängad hylsa 1.4305.

Låsstift 1.4034.

Låsstift ej härdat:

Gängad hylsa 1.4305.

Låsstift 1.4305.

Svampformad knapp termoplast svartgrå.

Utförande:

Ståluftförande:

Gängad hylsa, brunerad.

Låsstift härdat, slipat och brunerat.

Utförande i rostfritt stål:

Gängad hylsa, blank.

Låsstift härdat, slipat och blankt.

Låsstift ej härdat, slipat och brunerat.

Anmärkning:

Vid spärrning kopplar statussensorn vid ett slag på S - 1 mm.

Tekniska data

Induktiv sensor:

Utgångskoppling: PNP slutare (NO)

Driftspänning: 6 – 30 V DC

Driftström: <100 mA

Kopplingsavstånd: 1 mm

Kopplingsfrekvens: <4000 Hz

Kortslutningsfast: ja

Säkrad mot polföväxling: ja

Kapslingsklass: IP 67

Anslutningstyp: 2 m PVC kabel

Temperaturområde: -10 °C – +70 °C

Tillstånd: CE, c-UL-us, EAC

Användning:

Artikelbeskrivning/produktbilder

Inställningsbulten med statussensor kan användas för manövreringsberoende processtyrning. Dessutom kan man säkerställa att låsstiftet är i önskad manövreringsstatus.

Säkerhet:

Inställningsbultar med statussensor passar inte bara för personsäkerhet.

Ritningsinformation:

Form A: utan spärr, utan låsmutter

Form B: utan spärr, med låsmutter

Form C: med spärr, utan låsmutter

Form D: med spärr, med låsmutter

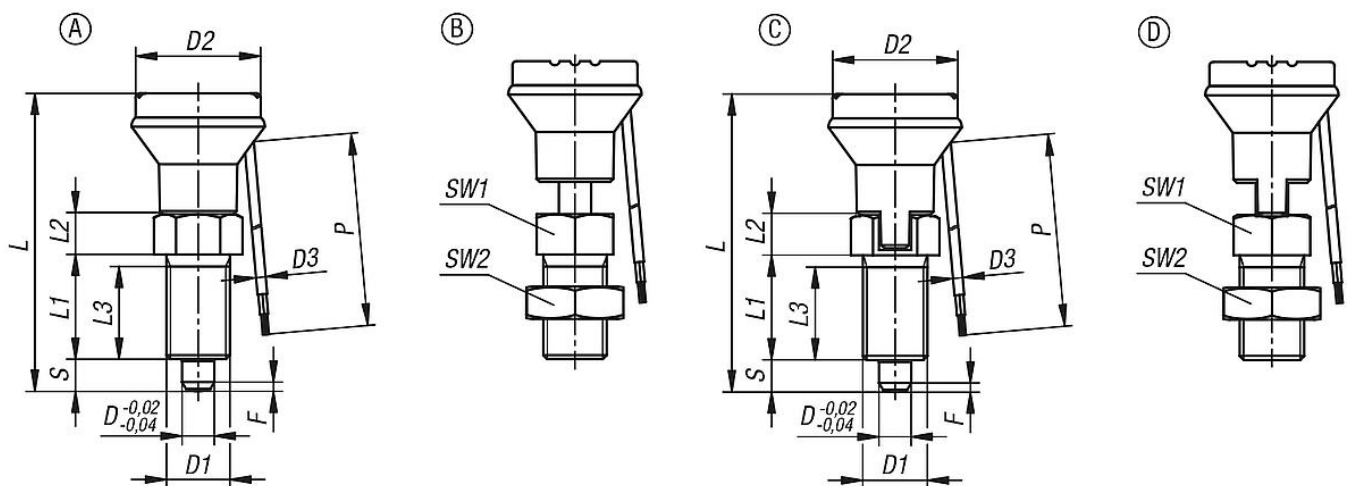
P - kabellängd

BN = brun

BK = svart

BU = blå

Ritningar



Artikelöversikt

Beställningsnr.	Form	Material grundkropp	Låsstift	D	D1	D2	D3	L	L1	L2	L3	Slag S	SW1	SW2	F x 30°	P	Fjäderkraft början F1 ca N	Fjäderkraft slut F2 ca N
03090-20-11051	A	stål	härdad	5	M10x1	25	2,4	51	17	7	15	5	13	-	1,3	2000	5	12
03090-20-12061	A	stål	härdad	6	M12x1,5	25	2,4	56	20	8	17	6	14	-	1,8	2000	6	14
03090-20-13081	A	stål	härdad	8	M16x1,5	33	2,4	74	26	10	23	8	19	-	2,3	2000	15	35
03090-20-14101	A	stål	härdad	10	M20x1,5	33	2,4	80	28	12	25	10	22	-	2,8	2000	15	34
03090-20-14121	A	stål	härdad	12	M20x1,5	33	2,4	84	28	14	25	12	22	-	2,8	2000	15	39
03090-20-011051	A	rostfritt stål	härdad	5	M10x1	25	2,4	51	17	7	15	5	13	-	1,3	2000	5	12
03090-20-012061	A	rostfritt stål	härdad	6	M12x1,5	25	2,4	56	20	8	17	6	14	-	1,8	2000	6	14
03090-20-013081	A	rostfritt stål	härdad	8	M16x1,5	33	2,4	74	26	10	23	8	19	-	2,3	2000	15	35
03090-20-014101	A	rostfritt stål	härdad	10	M20x1,5	33	2,4	80	28	12	25	10	22	-	2,8	2000	15	34
03090-20-014121	A	rostfritt stål	härdad	12	M20x1,5	33	2,4	84	28	14	25	12	22	-	2,8	2000	15	39
03090-20-111051	A	rostfritt stål	ohärdad	5	M10x1	25	2,4	51	17	7	15	5	13	-	1,3	2000	5	12
03090-20-112061	A	rostfritt stål	ohärdad	6	M12x1,5	25	2,4	56	20	8	17	6	14	-	1,8	2000	6	14
03090-20-113081	A	rostfritt stål	ohärdad	8	M16x1,5	33	2,4	74	26	10	23	8	19	-	2,3	2000	15	35
03090-20-114101	A	rostfritt stål	ohärdad	10	M20x1,5	33	2,4	80	28	12	25	10	22	-	2,8	2000	15	34
03090-20-114121	A	rostfritt stål	ohärdad	12	M20x1,5	33	2,4	84	28	14	25	12	22	-	2,8	2000	15	39
03090-20-21051	B	stål	härdad	5	M10x1	25	2,4	51	17	7	15	5	13	17	1,3	2000	5	12
03090-20-22061	B	stål	härdad	6	M12x1,5	25	2,4	56	20	8	17	6	14	19	1,8	2000	6	14

Artikelöversikt

Beställningsnr.	Form	Material grundkropp	Låsstift	D	D1	D2	D3	L	L1	L2	L3	Slag S	SW1	SW2	F x 30°	P	Fjäderkraft början F1 ca N	Fjäderkraft slut F2 ca N
03090-20-23081	B	stål	härdad	8	M16x1,5	33	2,4	74	26	10	23	8	19	24	2,3	2000	15	35
03090-20-24101	B	stål	härdad	10	M20x1,5	33	2,4	80	28	12	25	10	22	30	2,8	2000	15	34
03090-20-24121	B	stål	härdad	12	M20x1,5	33	2,4	84	28	14	25	12	22	30	2,8	2000	15	39
03090-20-021051	B	rostfritt stål	härdad	5	M10x1	25	2,4	51	17	7	15	5	13	17	1,3	2000	5	12
03090-20-022061	B	rostfritt stål	härdad	6	M12x1,5	25	2,4	56	20	8	17	6	14	19	1,8	2000	6	14
03090-20-023081	B	rostfritt stål	härdad	8	M16x1,5	33	2,4	74	26	10	23	8	19	24	2,3	2000	15	35
03090-20-024101	B	rostfritt stål	härdad	10	M20x1,5	33	2,4	80	28	12	25	10	22	30	2,8	2000	15	34
03090-20-024121	B	rostfritt stål	härdad	12	M20x1,5	33	2,4	84	28	14	25	12	22	30	2,8	2000	15	39
03090-20-121051	B	rostfritt stål	ohärdad	5	M10x1	25	2,4	51	17	7	15	5	13	17	1,3	2000	5	12
03090-20-122061	B	rostfritt stål	ohärdad	6	M12x1,5	25	2,4	56	20	8	17	6	14	19	1,8	2000	6	14
03090-20-123081	B	rostfritt stål	ohärdad	8	M16x1,5	33	2,4	74	26	10	23	8	19	24	2,3	2000	15	35
03090-20-124101	B	rostfritt stål	ohärdad	10	M20x1,5	33	2,4	80	28	12	25	10	22	30	2,8	2000	15	34
03090-20-124121	B	rostfritt stål	ohärdad	12	M20x1,5	33	2,4	84	28	14	25	12	22	30	2,8	2000	15	39
03090-20-31051	C	stål	härdad	5	M10x1	25	2,4	51	17	7	15	5	13	-	1,3	2000	5	12
03090-20-32061	C	stål	härdad	6	M12x1,5	25	2,4	56	20	8	17	6	14	-	1,8	2000	6	14
03090-20-33081	C	stål	härdad	8	M16x1,5	33	2,4	74	26	10	23	8	19	-	2,3	2000	15	35
03090-20-34101	C	stål	härdad	10	M20x1,5	33	2,4	80	28	12	25	10	22	-	2,8	2000	15	34
03090-20-34121	C	stål	härdad	12	M20x1,5	33	2,4	84	28	14	25	12	22	-	2,8	2000	15	39
03090-20-031051	C	rostfritt stål	härdad	5	M10x1	25	2,4	51	17	7	15	5	13	-	1,3	2000	5	12
03090-20-032061	C	rostfritt stål	härdad	6	M12x1,5	25	2,4	56	20	8	17	6	14	-	1,8	2000	6	14
03090-20-033081	C	rostfritt stål	härdad	8	M16x1,5	33	2,4	74	26	10	23	8	19	-	2,3	2000	15	35
03090-20-034101	C	rostfritt stål	härdad	10	M20x1,5	33	2,4	80	28	12	25	10	22	-	2,8	2000	15	34
03090-20-034121	C	rostfritt stål	härdad	12	M20x1,5	33	2,4	84	28	14	25	12	22	-	2,8	2000	15	39
03090-20-132061	C	rostfritt stål	ohärdad	6	M12x1,5	25	2,4	56	20	8	17	6	14	-	1,8	2000	6	14
03090-20-131051	C	rostfritt stål	ohärdad	5	M10x1	25	2,4	51	17	7	15	5	13	-	1,3	2000	5	12
03090-20-133081	C	rostfritt stål	ohärdad	8	M16x1,5	33	2,4	74	26	10	23	8	19	-	2,3	2000	15	35
03090-20-134101	C	rostfritt stål	ohärdad	10	M20x1,5	33	2,4	80	28	12	25	10	22	-	2,8	2000	15	34
03090-20-134121	C	rostfritt stål	ohärdad	12	M20x1,5	33	2,4	84	28	14	25	12	22	-	2,8	2000	15	39
03090-20-41051	D	stål	härdad	5	M10x1	25	2,4	51	17	7	15	5	13	17	1,3	2000	5	12
03090-20-42061	D	stål	härdad	6	M12x1,5	25	2,4	56	20	8	17	6	14	19	1,8	2000	6	14
03090-20-43081	D	stål	härdad	8	M16x1,5	33	2,4	74	26	10	23	8	19	24	2,3	2000	15	35
03090-20-44101	D	stål	härdad	10	M20x1,5	33	2,4	80	28	12	25	10	22	30	2,8	2000	15	34
03090-20-44121	D	stål	härdad	12	M20x1,5	33	2,4	84	28	14	25	12	22	30	2,8	2000	15	39
03090-20-041051	D	rostfritt stål	härdad	5	M10x1	25	2,4	51	17	7	15	5	13	17	1,3	2000	5	12
03090-20-042061	D	rostfritt stål	härdad	6	M12x1,5	25	2,4	56	20	8	17	6	14	19	1,8	2000	6	14
03090-20-043081	D	rostfritt stål	härdad	8	M16x1,5	33	2,4	74	26	10	23	8	19	24	2,3	2000	15	35
03090-20-044101	D	rostfritt stål	härdad	10	M20x1,5	33	2,4	80	28	12	25	10	22	30	2,8	2000	15	34
03090-20-044121	D	rostfritt stål	härdad	12	M20x1,5	33	2,4	84	28	14	25	12	22	30	2,8	2000	15	39
03090-20-142061	D	rostfritt stål	ohärdad	6	M12x1,5	25	2,4	56	20	8	17	6	14	19	1,8	2000	6	14
03090-20-141051	D	rostfritt stål	ohärdad	5	M10x1	25	2,4	51	17	7	15	5	13	17	1,3	2000	5	12
03090-20-143081	D	rostfritt stål	ohärdad	8	M16x1,5	33	2,4	74	26	10	23	8	19	24	2,3	2000	15	35
03090-20-144101	D	rostfritt stål	ohärdad	10	M20x1,5	33	2,4	80	28	12	25	10	22	30	2,8	2000	15	34
03090-20-144121	D	rostfritt stål	ohärdad	12	M20x1,5	33	2,4	84	28	14	25	12	22	30	2,8	2000	15	39