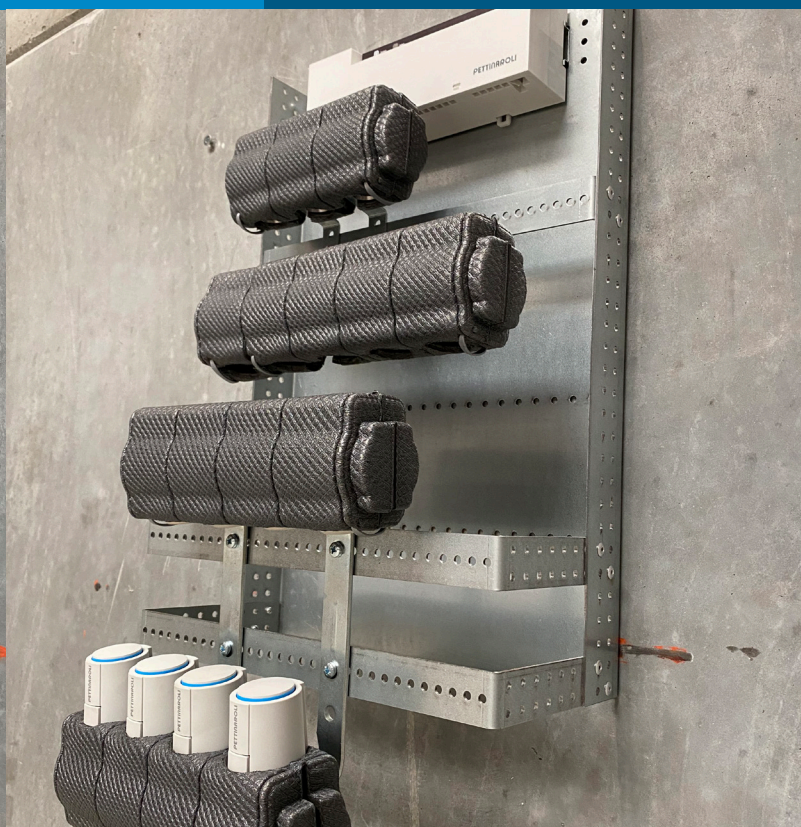
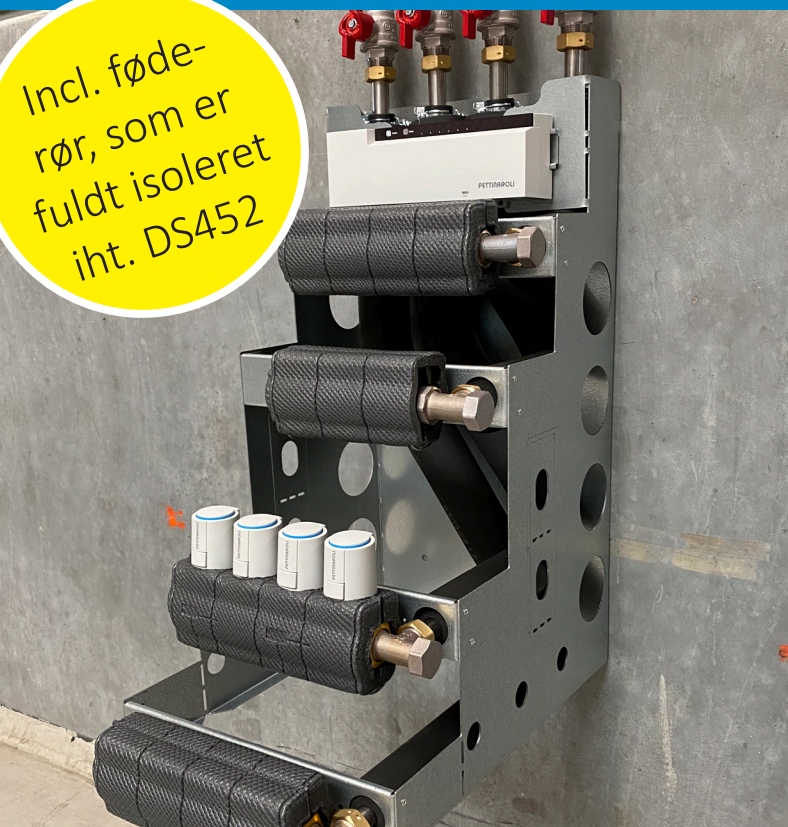


BUNDMODULER og SKAKTLØSNINGER

- for hurtig og nem montage af gulvvarme, radiator- og brugsvand

Incl. føde-
rør, som er
fuldt isoleret
iht. DS452



VI SAMLER OG LEVERER.....

- skræddersyede- og standardløsninger
- hurtig levering
- konkurrencedygtige priser
- spar tid på opsætning / tjen mere på nem montage

BUNDMODULER

- hjælper med at holde styr på rørene!

Pettinarolis BUNDMODUL sikrer en hurtig og nem installation af såvel gulvvarme og brugsvand i alle tænkelige projekter.

Selve BUNDMODULET har en funktionel, robust og stabil opsætning. Det består af et solidt kabinet med beslag for brugsvand, gulvvarme samt diverse tilbehør.

BUNDMODULET er incl. føderør for manifold, som er fuldt isoleret iht. DS452, der sikrer et minimalt varmetab fra installationen.

Med denne løsning opnås et ensartet udseende på varme- og brugsvandsinstallationer. Samtidig spares der tid ved montering, samt risikoen for fejlmontering minimeres i alle former for boligbyggeri.

BUNDMODULER til fjernvarmeunits

Pettinaroli tilbyder to typer af standard BUNDMODULER, som passer til hhv. Termix/METRO THERM (model TM) og Fortes (tidl. Hoval)/Aro (Model S).

De to standard BUNDMODULER er opbygget over det samme robuste kabinet og kan placeres i et almindeligt 60 cm køkkenskab.

De er konfigureret med:

- 5 eller 6 gulvvarmekredse
- 5 koldtvandskredse
- 3 varmtvandskredse
- incl. isolering

Forskellen på typerne er centerafstanden ved forsyningsrørene til de forskellige typer af fjernvarmeunits:

MODEL TM:

Centerafstand: cc70/80 ved forsyningsrørene

Passer til: *Termix og METRO THERM*

BE-BASICPTM-553 (5 gv) VVS-nr. 40 2022 155

BE-BASICPTM-653 (6 gv) VVS-nr. 40 2022 165

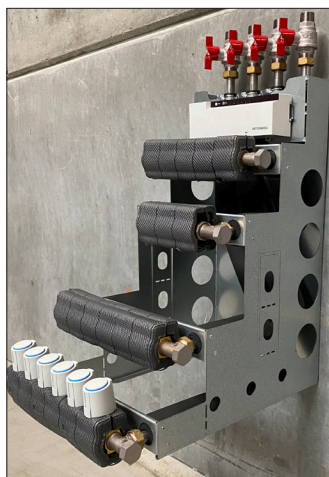
MODEL S:

Centerafstand: cc65 ved forsyningsrørene

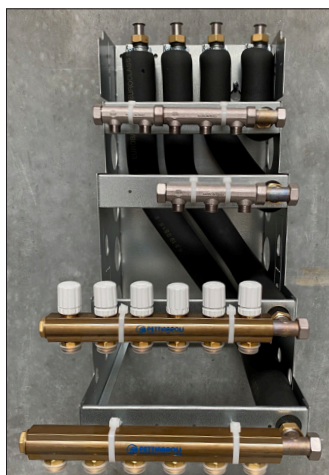
Passer til: *bl.a. Fortes (tidl. Hoval) og Aro.*

BE-BASICP-553 (5 gv) VVS-nr. 40 2022 055

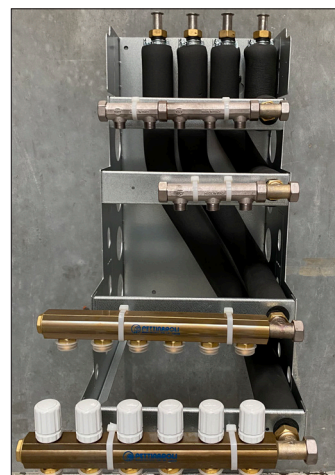
BE-BASICP-653 (6 gv) VVS-nr. 40 2022 065



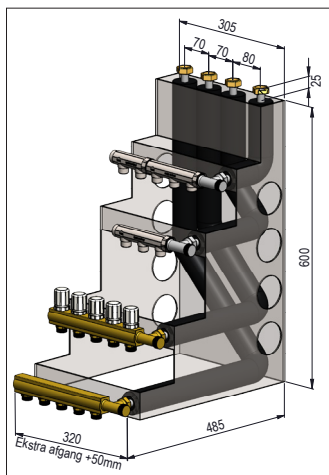
Eksempler på BUNDMODULER med ekstra tilbehør; ventiler, gulvvarmestyring og telestater.



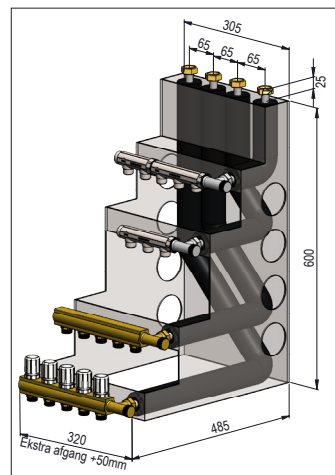
Standard BUNDMODUL:
BE-BASICPTM-653



Standard BUNDMODUL:
BE-BASICP-653



BE-BASICPTM: passer til Termix og METRO THERM fjernvarmeunits



BE-BASICP: passer til Fortes (tidl. Hoval) og Aro fjernvarmeunits

Hurtig levering af standardløsninger

Ved bestilling af et BUNDMODUL, som er en standardløsning, kan det blive leveret fra dag til dag, hvis det bestilles før kl. 13.30.

Dette gælder: Model TM og S med 5 eller 6 gulvvarmekredse, 5 koldtvandskredse og 3 varmtvandskredse.

BE-BASICPTM-553 (5 gv) VVS-nr. 40 2022 155

BE-BASICPTM-653 (6 gv) VVS-nr. 40 2022 165

BE-BASICP-553 (5 gv) VVS-nr. 40 2022 055

BE-BASICP-653 (6 gv) VVS-nr. 40 2022 065

Er der behov for hurtig levering og der samtidig er behov for flere kredse end det, standardløsningerne indeholder, medleverer vi de ekstra kredse i løs vægt og man skal derefter selv eftermontere på pladsen.

BUNDMODUL i et 60 cm skab

I rigtig mange projekter/byggerier skal alle rør/slanger mv. gerne "gemmes" væk. Dette gøres nemmest i et almindeligt 60 cm køkenskab.

Alle standard BUNDMODULER kan placeres i et 60 cm skab.

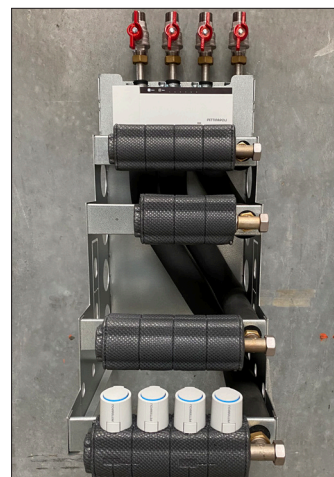
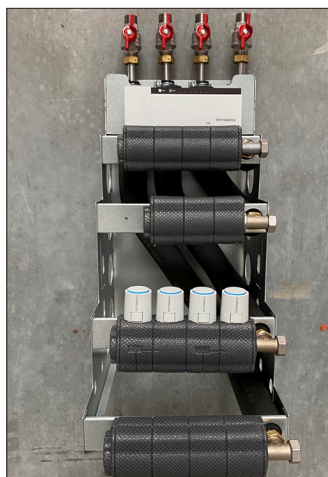
Er der behov for flere kredse, kan BUNDMODULET max. udstyres med følgende antal kredse og stadig være i et 60 cm skab:

- 12 gulvvarme kredse
- 16 koldtvandskredse
- 9 varmtvandskredse

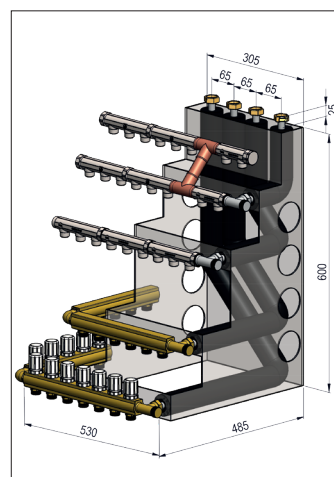
Konfiguration efter behov

BUNDMODULER kan naturligvis konfigureres efter ønske og behov med de installationer, antal kredse og ekstra tilbehør, som der er brug for i et givent projekt.

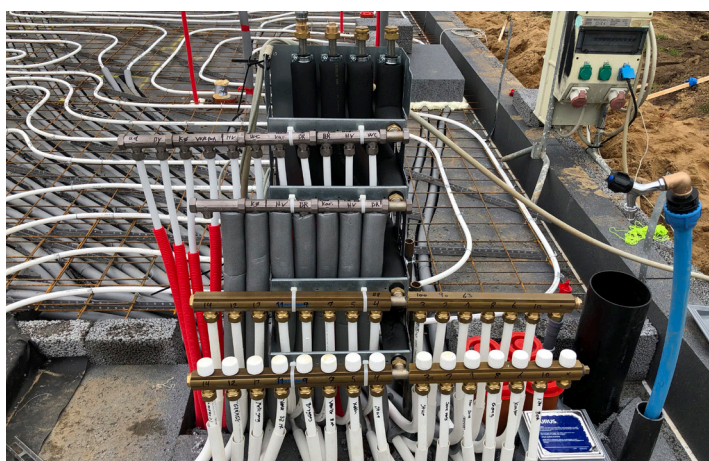
Dette betyder en leveringstid på 3-5 arbejdsdage. Ved større projekter aftales leveringstid og evt. delleveringer.



Eksempler på BUNDMODULER Model TM og S. Specialkonstruktion mht. antal kredse samt tilbehør såsom ventiler, gulvvarmestyring og telestater.



Max. bestykning af et BUNDMODUL for at det kan være i et 60 cm skab. 12 gulvvarme-, 16 koldtvands- og 9 varmtvandskredse.



BUNDMODUL med:
15 gulvvarme-, 11 koldtvands- og 8 varmtvandskredse

SKAKTLØSNING - HOLDER OGSÅ STYR PÅ RØRENE

Pettinarolis skaktløsning sikrer på samme måde som BUNDMODULET, en hurtig og nem installation af såvel gulvvarme, vand til radiatorer og brugsvand i alle tænkelige projekter og boligbyggerier.

Skaktløsningen er lidt mere enkel i opbygningen, men har også en funktionel og stabil opsætning. Den består af en bagplade, beslag for brugsvand, radiatorer og gulvvarme.

Det er en meget fleksibel løsning på trængte steder og bl.a. optimal ved renovering og nybyg af etageejendomme.

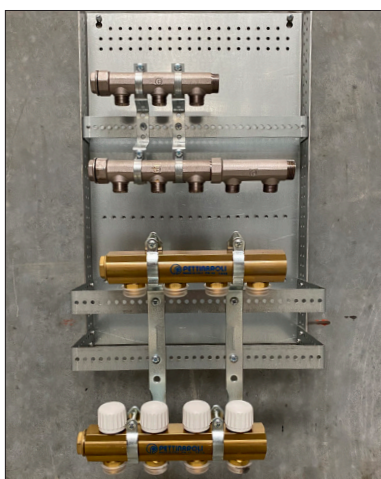
Der opnås på samme vis, som med BUNDMODULET, en ensartet kvalitet og udseende på varme- og brugsvandsinstallationer.

Der kan hurtigt spares meget tid ved montering, samtidig med at risikoen for fejlmontering minimeres.

BE-BASIC* Unitplade med beslag

VVS-nr. 40 2021 100

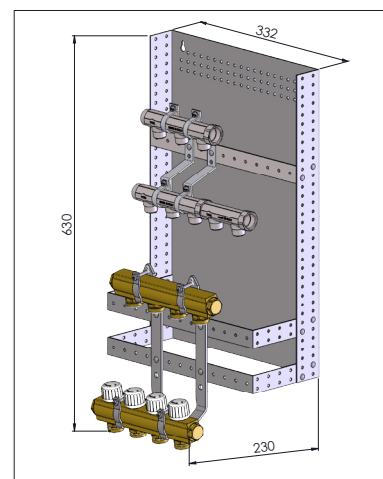
*Sælges ikke alene uden fordelerrør



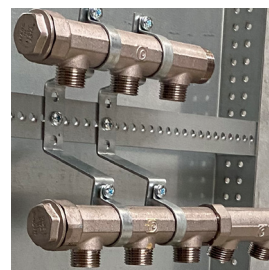
Skaktløsning med 4 gulvvarme-, 5 koldtvands- og 3 varmtvandskredse.



Skaktløsning med ekstra tilbehør: gulvvarmestyring og telestater.



Skaktløsning med mål.



Mandal Allé 21 - 5500 Middelfart
DENMARK - Tel: +45 6341 0900
info@pettinaroli.dk - www.pettinaroli.dk