



KUGLEHANER OG VENTILER

2020



www.pettinaroli.dk



PETTINAROLI



Serie EU

MÅSKE VERDENS BEDSTE KUGLEHANE!

For 40 år siden opfandt Pettinaroli kuglehanen - type 51.
Med tiden er den blevet gjort mere unik !

- Korrosionsbestandig TEA metalbelægning gør kuglehanen anvendelig i et aggressivt miljø!
- Der afgives ikke sundhedsskadelige metaller til drikkevandet.
- Legionellasikret ved dødrumsfri konstruktion.
- Frostsikret mod sprængning ved konstruktiv dødrumssikring af huset.



VELEGNET TIL:

EU – kuglehanen er velegnet til:

- drikkevandsinstallationer
- varmeinstallationer
- trykluftinstallationer

Fordi EU – kuglehanen opfylder de strengeste krav til drikkevandsinstallationer i Europa, har vi forsynet den med det normbestemte grønne håndtag.

EU-kuglehanen leveres i øvrigt med alle vore håndtags- og grebvarianter.

På baggrund af test og metallurgiske undersøgelser af Pettinarolis TEA belagte messingkuglehaner mv, har Force Technology i en rapport konkluderet, at TEA belagte messingkuglehaner kan anvendes i alle danske drikkevandskvaliteter.

Dette gælder også, hvor rørinstallationerne udelukkende er udført i rustfri stål eller plastmaterialer.

Rapporten kan hentes på www.pettinaroli.dk. For yderligere information kontakt os på info@pettinaroli.dk eller 6341 0900.

Vore ventiler godkendes til drikkevand under den danske GDV-ordning eller under den internationale (tyske) DVGW-ordning. Begge typer certifikater kvalificerer produkterne til brug i drikkevandsinstallationer i Danmark. På www.pettinaroli.dk/godkendelser finder du en oversigt over de udstedte certifikater samt en oversigt over produkter, hvor behandlingen ligger hos myndighederne og certifikat forventes snarest. Vær opmærksom på, at enkelte produktvarianter/dimensioner kan være friholdt af ansøgning/certificering



51EU

Kraftig kuglehane med fuldt gennemløb. TEA overfladebehandling. Muffe/muffe. Grønt stålhåndtag.

F x F heavyduty fullway ball valve with TEA treatment. Green steel lever.

I x I Schwerer Kugelhahn mit vollem Durchgang. TEA Oberfläche. Grüner Stahlhebel.

30 bar - 100°C non shock
10 bar - 150°C non shock

ART.NO.	DIMENSION	VVS	BOX	STATUS
51EU-002	1/4"	42 7921 702	12 / 120	✓
51EU-003	3/8"	42 7921 703	12 / 120	✓
51EU-004	1/2"	42 7921 704	12 / 120	✓
51EU-006	3/4"	42 7921 706	12 / 48	✓
51EU-008	1"	42 7921 708	6 / 36	✓
51EU-010	1.1/4"	42 7921 710	4 / 24	✓
51EU-011	1.1/2"	42 7921 711	2 / 16	✓
51EU-012	2"	42 7921 712	2 / 12	✓
51EU-013	2.1/2"	42 7921 713	- / 3	✓
51EU-014	3"	42 7921 714	- / 2	✓
51EU-016	4"	42 7921 716	- / 1	✓



51EU/1

Kraftig kuglehane med fuldt gennemløb. TEA overfladebehandling. Muffe/nippel. Grønt stålhåndtag.

F x M heavyduty fullway ball valve with TEA treatment. Green steel lever.

I x A Schwerer Kugelhahn mit vollem Durchgang. TEA Oberfläche. Grüner Stahlhebel.

30 bar - 100°C non shock
10 bar - 150°C non shock

ART.NO.	DIMENSION	VVS	BOX	STATUS
51EU/1-002	1/4"	42 7922 702	12 / 120	✓
51EU/1-003	3/8"	42 7922 703	12 / 120	✓
51EU/1-004	1/2"	42 7922 704	12 / 120	✓
51EU/1-006	3/4"	42 7922 706	10 / 60	✓
51EU/1-008	1"	42 7922 708	6 / 36	✓
51EU/1-010	1.1/4"	42 7922 710	4 / 24	✓
51EU/1-011	1.1/2"	42 7922 711	2 / 16	✓
51EU/1-012	2"	42 7922 712	2 / 12	✓



51EU/2

Kraftig kuglehane med fuldt gennemløb. TEA overfladebehandling. Nippel/nippel. Grønt stålhåndtag.

M x M heavyduty fullway ball valve with TEA treatment. Green steel lever.

A x A Schwerer Kugelhahn mit vollem Durchgang. TEA Oberfläche. Grüner Stahlhebel.

30 bar - 100°C non shock
10 bar - 150°C non shock

ART.NO.	DIMENSION	VVS	BOX	STATUS
51EU/2-002	1/4"	42 7923 702	12 / 120	✓
51EU/2-003	3/8"	42 7923 703	12 / 120	✓
51EU/2-004	1/2"	42 7923 704	12 / 120	✓
51EU/2-006	3/4"	42 7923 706	10 / 60	✓
51EU/2-008	1"	42 7923 708	6 / 36	✓
51EU/2-010	1.1/4"	42 7923 710	4 / 24	✓
51EU/2-011	1.1/2"	42 7923 711	2 / 16	✓
51EU/2-012	2"	42 7923 712	2 / 12	✓



51EU/3

Kraftig kuglehane med fuldt gennemløb. TEA overfladebehandling. Muffe/forskrurning. Grønt stålhåndtag.

Heavyduty fullway femaleball valve with tail and TEA treatment. Green steel lever.

Schwerer Kugelhahn mit vollem Durchgang I x A mit Verschraubung. TEA Oberfläche. Grüner Stahlhebel.

30 bar - 100°C non shock
10 bar - 150°C non shock

ART.NO.	DIMENSION*	VVS	BOX	STATUS
51EU/3-004	1/2" x 1/2"	42 7924 704	12 / 72	✓
51EU/3-006	3/4" x 3/4"	42 7924 706	8 / 48	✓
51EU/3-008	1" x 1"	42 7924 708	5 / 30	✓
51EU/3-010	1.1/4" x 1.1/4"	42 7924 710	4 / 16	✓

*muffe x nippel/FxM / I x A



51EUR

Kraftig kuglehane med fuldt gennemløb. TEA overfladebehandling. Muffe/muffe. Rødt stålhåndtag.

F x F heavyduty fullway ball valve with TEA treatment. Red steel lever.

I x I Schwerer Kugelhahn mit vollem Durchgang, TEA Oberfläche und rotem Stahlhebel.

30 bar - 100°C non shock
10 bar - 150°C non shock

ART.NO.	DIMENSION	VVS	BOX	STATUS
51EUR-002	1/4"	41 8117 702	12 / 120	✓
51EUR-003	3/8"	41 8117 703	12 / 120	✓
51EUR-004	1/2"	41 8117 704	12 / 120	✓
51EUR-006	3/4"	41 8117 706	12 / 48	✓
51EUR-008	1"	41 8117 708	6 / 36	✓
51EUR-010	1.1/4"	41 8117 710	4 / 24	✓
51EUR-011	1.1/2"	41 8117 711	2 / 16	✓
51EUR-012	2"	41 8117 712	2 / 12	✓
51EUR-013	2.1/2"	41 8117 713	- / 3	✓
51EUR-014	3"	41 8117 714	- / 2	✓
51EUR-016	4"	41 8117 716	- / 1	✓

Vedr. godkendelser, se www.pettinaroli.dk/godkendelser



51EUR/1

Kraftig kuglehane med fuldt gennemløb. TEA overfladebehandling. Muffe/nippel. Rødt stålhåndtag.

F x M heavyduty fullway ball valve with TEA treatment. Red steel lever.

I x A Schwerer Kugelhahn mit vollem Durchgang, TEA Oberfläche und rotem Stahlhebel.

30 bar - 100°C non shock
10 bar - 150°C non shock

ART.NO.	DIMENSION	VVS	BOX	STATUS
51EUR/1-002	1/4"	41 8118 702	12 / 120	✓
51EUR/1-003	3/8"	41 8118 703	12 / 120	✓
51EUR/1-004	1/2"	41 8118 704	12 / 120	✓
51EUR/1-006	3/4"	41 8118 706	10 / 60	✓
51EUR/1-008	1"	41 8118 708	6 / 36	✓
51EUR/1-010	1.1/4"	41 8118 710	4 / 24	✓
51EUR/1-011	1.1/2"	41 8118 711	2 / 16	✓
51EUR/1-012	2"	41 8118 712	2 / 12	✓

✓ in stock in Middelfart, X 2-4 weeks



51EUR/2

Kraftig kuglehane med fuldt gennemløb. TEA overfladebehandling. Nippel/nippel. Rødt stålhåndtag.

M x M heavyduty fullway ball valve with TEA treatment. Red steel lever.

A x A *Schwerer Kugelhahn mit vollem Durchgang, TEA Oberfläche und rotem Stahlhebel.*

30 bar - 100°C non shock
10 bar - 150°C non shock

ART.NO.	DIMENSION	VVS	BOX	STATUS
51EUR/2-002	1/4"	41 8121 702	12 / 120	✓
51EUR/2-003	3/8"	41 8121 703	12 / 120	✓
51EUR/2-004	1/2"	41 8121 704	12 / 120	✓
51EUR/2-006	3/4"	41 8121 706	10 / 60	✓
51EUR/2-008	1"	41 8121 708	6 / 36	✓
51EUR/2-010	1.1/4"	41 8121 710	4 / 24	✓
51EUR/2-011	1.1/2"	41 8121 711	2 / 16	✓
51EUR/2-012	2"	41 8121 712	2 / 12	✓



51EUR/3

Kraftig kuglehane med fuldt gennemløb. TEA overfladebehandling. Muffe/forskruining. Rødt stålhåndtag.

Heavyduty fullway female ball valve with tail and TEA treatment. Red steel lever.

Schwerer Kugelhahn mit vollem Durchgang I x A mit Verschraubung, TEA Oberfläche und rotem Stahlhebel.

30 bar - 100°C non shock
10 bar - 150°C non shock

ART.NO.	DIMENSION*	VVS	BOX	STATUS
51EUR/3-004	1/2" x 1/2"	41 8070 704	12 / 72	✓
51EUR/3-006	3/4" x 3/4"	41 8070 706	8 / 48	✓
51EUR/3-008	1" x 1"	41 8070 708	5 / 30	✓
51EUR/3-010	1.1/4" x 1.1/4"	41 8070 710	3 / 18	✓

*muffe x nippel/FxM / I x A



51EUB

Kraftig kuglehane med fuldt gennemløb. TEA overfladebehandling. Muffe/muffe. Blåt stålhåndtag.

F x F heavyduty fullway ball valve with TEA treatment. Blue steel lever.

I x I *Schwerer Kugelhahn mit vollem Durchgang, TEA Oberfläche und blauem Stahlhebel.*

30 bar - 100°C non shock
10 bar - 150°C non shock

ART.NO.	DIMENSION	VVS	BOX	STATUS
51EUB-002	1/4"	42 9117 702	12 / 120	✓
51EUB-003	3/8"	42 9117 703	12 / 120	✓
51EUB-004	1/2"	42 9117 704	12 / 120	✓
51EUB-006	3/4"	42 9117 706	12 / 48	✓
51EUB-008	1"	42 9117 708	6 / 36	✓
51EUB-010	1.1/4"	42 9117 710	4 / 24	✓
51EUB-011	1.1/2"	42 9117 711	2 / 16	✓
51EUB-012	2"	42 9117 712	2 / 12	✓
51EUB-013	2.1/2"	42 9117 713	- / 3	✓
51EUB-014	3"	42 9117 714	- / 2	✓
51EUB-016	4"	42 9117 716	- / 1	✓



51EUB/1

Kraftig kuglehane med fuldt gennemløb. TEA overfladebehandling. Muffe/nippel. Blåt stålhåndtag.

F x M heavyduty fullway ball valve with TEA treatment. Blue steel lever.

I x A *Schwerer Kugelhahn mit vollem Durchgang, TEA Oberfläche und blauem Stahlhebel.*

30 bar - 100°C non shock
10 bar - 150°C non shock

ART.NO.	DIMENSION	VVS	BOX	STATUS
51EUB/1-002	1/4"	42 9118 702	12 / 120	✓
51EUB/1-003	3/8"	42 9118 703	12 / 120	✓
51EUB/1-004	1/2"	42 9118 704	12 / 120	✓
51EUB/1-006	3/4"	42 9118 706	10 / 60	✓
51EUB/1-008	1"	42 9118 708	6 / 36	✓
51EUB/1-010	1.1/4"	42 9118 710	4 / 24	✓
51EUB/1-011	1.1/2"	42 9118 711	2 / 16	✓
51EUB/1-012	2"	42 9118 712	2 / 12	✓



51EUB/2

Kraftig kuglehane med fuldt gennemløb. TEA overfladebehandling. Nippel/nippel. Blåt stålhåndtag.

M x M heavyduty fullway ball valve with TEA treatment. Blue steel lever.

A x A *Schwerer Kugelhahn mit vollem Durchgang, TEA Oberfläche und blauem Stahlhebel.*

30 bar - 100°C non shock
10 bar - 150°C non shock

ART.NO.	DIMENSION	VVS	BOX	STATUS
51EUB/2-002	1/4"	42 9121 702	12 / 120	✓
51EUB/2-003	3/8"	42 9121 703	12 / 120	✓
51EUB/2-004	1/2"	42 9121 704	12 / 120	✓
51EUB/2-006	3/4"	42 9121 706	10 / 60	✓
51EUB/2-008	1"	42 9121 708	6 / 36	✓
51EUB/2-010	1.1/4"	42 9121 710	4 / 24	✓
51EUB/2-011	1.1/2"	42 9121 711	2 / 16	✓
51EUB/2-012	2"	42 9121 712	2 / 12	✓



51EUB/3

Kraftig kuglehane med fuldt gennemløb. TEA overfladebehandling. Muffe/forskruining. Blåt stålhåndtag.

Heavyduty fullway female ball valve with tail and TEA treatment. Blue steel lever.

Schwerer Kugelhahn mit vollem Durchgang I x A mit Verschraubung, TEA Oberfläche und blauem Stahlhebel.

30 bar - 100°C non shock
10 bar - 150°C non shock

ART.NO.	DIMENSION*	VVS	BOX	STATUS
51EUB/3-004	1/2" x 1/2"	42 9123 704	12 / 72	✓
51EUB/3-006	3/4" x 3/4"	42 9123 706	8 / 48	✓
51EUB/3-008	1" x 1"	42 9123 708	5 / 30	✓
51EUB/3-010	1.1/4" x 1.1/4"	42 9123 710	3 / 18	✓

*muffe x nippel/FxM / I x A



30 bar - 100°C non shock
10 bar - 150°C non shock

52EUR

Kraftig kuglehane med fuldt gennemløb. TEA overfladebehandling. Muffe/muffe. Rødt T-greb.

F x F heavyduty fullway ball valve with TEA treatment. Red butterfly handle.

I x I Schwere Kugelhahn mit vollem Durchgang, TEA Oberfläche und rotem Flügelgriff.

ART.NO.	DIMENSION	VVS	BOX	STATUS
52EUR-002	1/4"	41 8119 702	12 / 120	✓
52EUR-003	3/8"	41 8119 703	12 / 120	✓
52EUR-004	1/2"	41 8119 704	10 / 100	✓
52EUR-006	3/4"	41 8119 706	6 / 60	✓
52EUR-008	1"	41 8119 708	4 / 40	✓
52EUR-010	1.1/4"	41 8119 710	2 / 20	✓



30 bar - 100°C non shock
10 bar - 150°C non shock

52EUR/1

Kraftig kuglehane med fuldt gennemløb. TEA overfladebehandling. Muffe/nippel. Rødt T-greb.

F x M heavyduty fullway ball valve with TEA treatment. Red butterfly handle.

I x A Schwere Kugelhahn mit vollem Durchgang, TEA Oberfläche und rotem Flügelgriff.

ART.NO.	DIMENSION	VVS	BOX	STATUS
52EUR/1-002	1/4"	41 8120 702	12 / 120	✓
52EUR/1-003	3/8"	41 8120 703	12 / 120	✓
52EUR/1-004	1/2"	41 8120 704	12 / 120	✓
52EUR/1-006	3/4"	41 8120 706	6 / 60	✓
52EUR/1-008	1"	41 8120 708	4 / 40	✓
52EUR/1-010	1.1/4"	41 8120 710	2 / 20	✓



30 bar - 100°C non shock
10 bar - 150°C non shock

52EUR/2

Kraftig kuglehane med fuldt gennemløb. TEA overfladebehandling. Nippel/nippel. Rødt T-greb.

M x M heavyduty fullway ball valve with TEA treatment. Red butterfly handle.

A x A Schwere Kugelhahn mit vollem Durchgang, TEA Oberfläche und rotem Flügelgriff.

ART.NO.	DIMENSION	VVS	BOX	STATUS
52EUR/2-002	1/4"	41 8122 702	10 / 100	✓
52EUR/2-003	3/8"	41 8122 703	12 / 120	✓
52EUR/2-004	1/2"	41 8122 704	12 / 120	✓
52EUR/2-006	3/4"	41 8122 706	6 / 60	✓
52EUR/2-008	1"	41 8122 708	4 / 40	✓
52EUR/2-010	1.1/4"	41 8122 710	2 / 20	✓



30 bar - 100°C non shock
10 bar - 150°C non shock

52EUR/3

Kraftig kuglehane med fuldt gennemløb. TEA overfladebehandling. Muffe/forskrunding. Rødt T-greb.

Heavyduty fullway female ball valve with tail and TEA treatment. Red butterfly handle.

Schwere Kugelhahn mit vollem Durchgang I x A mit Verschraubung, TEA Oberfläche und rotem Flügelgriff.

ART.NO.	DIMENSION*	VVS	BOX	STATUS
52EUR/3-004	1/2" x 1/2"	41 8072 704	12 / 72	✓
52EUR/3-006	3/4" x 3/4"	41 8072 706	8 / 48	✓
52EUR/3-008	1" x 1"	41 8072 708	5 / 30	✓
52EUR/3-010	1.1/4" x 1.1/4"	41 8072 710	4 / 16	✓

*muffe x nippel/FxM / I x A



30 bar - 100°C non shock
10 bar - 150°C non shock

52EUB

Kraftig kuglehane med fuldt gennemløb. TEA overfladebehandling. Muffe/muffe. Blåt T-greb.

F x F heavyduty fullway ball valve with TEA treatment. Blue butterfly handle.

I x I Schwere Kugelhahn mit vollem Durchgang, TEA Oberfläche und blauem Flügelgriff.

ART.NO.	DIMENSION	VVS	BOX	STATUS
52EUB-002	1/4"	42 9119 702	12 / 120	✓
52EUB-003	3/8"	42 9119 703	12 / 120	✓
52EUB-004	1/2"	42 9119 704	10 / 100	✓
52EUB-006	3/4"	42 9119 706	6 / 60	✓
52EUB-008	1"	42 9119 708	4 / 40	✓
52EUB-010	1.1/4"	42 9119 710	2 / 20	✓



30 bar - 100°C non shock
10 bar - 150°C non shock

52EUB/1

Kraftig kuglehane med fuldt gennemløb. TEA overfladebehandling. Muffe/nippel. Blåt T-greb.

F x M heavyduty fullway ball valve with TEA treatment. Blue butterfly handle.

I x A Schwere Kugelhahn mit vollem Durchgang, TEA Oberfläche und blauem Flügelgriff.

ART.NO.	DIMENSION	VVS	BOX	STATUS
52EUB/1-002	1/4"	42 9120 702	12 / 120	✓
52EUB/1-003	3/8"	42 9120 703	12 / 120	✓
52EUB/1-004	1/2"	42 9120 704	12 / 120	✓
52EUB/1-006	3/4"	42 9120 706	6 / 60	✓
52EUB/1-008	1"	42 9120 708	4 / 40	✓
52EUB/1-010	1.1/4"	42 9120 710	2 / 20	✓



30 bar - 100°C non shock
10 bar - 150°C non shock

52EUB/2

Kraftig kuglehane med fuldt gennemløb. TEA overfladebehandling. Nippel/nippel. Blåt T-greb.

M x M heavyduty fullway ball valve with TEA treatment. Blue butterfly handle.

A x A Schwerer Kugelhahn mit vollem Durchgang, TEA Oberfläche und blauem Flügelgriff.

ART.NO.	DIMENSION	VVS	BOX	STATUS
52EUB/2-002	1/4"	42 9122 702	10 / 100	✓
52EUB/2-003	3/8"	42 9122 703	12 / 120	✓
52EUB/2-004	1/2"	42 9122 704	12 / 120	✓
52EUB/2-006	3/4"	42 9122 706	6 / 60	✓
52EUB/2-008	1"	42 9122 708	4 / 40	✓
52EUB/2-010	1.1/4"	42 9122 710	2 / 20	✓



30 bar - 100°C non shock
10 bar - 150°C non shock

52EUB/3

Kraftig kuglehane med fuldt gennemløb. TEA overfladebehandling. Muffe/forskrurning. Blåt T-greb.

Heavyduty fullway female ball valve with tail and TEA treatment. Blue butterfly handle.

Schwerer Kugelhahn mit vollem Durchgang I x A mit Verschraubung, TEA Oberfläche und blauem Flügelgriff.

ART.NO.	DIMENSION*	VVS	BOX	STATUS
52EUB/3-004	1/2" x 1/2"	42 9072 704	12 / 72	✓
52EUB/3-006	3/4" x 3/4"	42 9072 706	8 / 48	✓
52EUB/3-008	1" x 1"	42 9072 708	5 / 30	✓
52EUB/3-010	1.1/4" x 1.1/4"	42 9072 710	4 / 16	✓

*muffe x nippel/FxM / I x A



30 bar - 100°C non shock
10 bar - 150°C non shock

52EUV

Kraftig kuglehane med fuldt gennemløb. TEA overfladebehandling. Muffe/muffe. Grønt T-greb.

F x F heavyduty fullway ball valve with TEA treatment. Green butterfly handle.

I x I Schwerer Kugelhahn mit vollem Durchgang, TEA Oberfläche und grünem Flügelgriff.

ART.NO.	DIMENSION	VVS	BOX	STATUS
52EUV-002	1/4"	42 9149 802	12 / 120	✓
52EUV-003	3/8"	42 9149 803	12 / 120	✓
52EUV-004	1/2"	42 9149 804	10 / 100	✓
52EUV-006	3/4"	42 9149 806	6 / 60	✓
52EUV-008	1"	42 9149 808	4 / 40	✓
52EUV-010	1.1/4"	42 9149 810	2 / 20	✓



30 bar - 100°C non shock
10 bar - 150°C non shock

52EUV/1

Kraftig kuglehane med fuldt gennemløb. TEA overfladebehandling. Muffe/nippel. Grønt T-greb.

F x M heavyduty fullway ball valve with TEA treatment. Green butterfly handle.

I x A Schwerer Kugelhahn mit vollem Durchgang, TEA Oberfläche und grünem Flügelgriff.

ART.NO.	DIMENSION	VVS	BOX	STATUS
52EUV/1-002	1/4"	42 9120 802	12 / 120	✓
52EUV/1-003	3/8"	42 9120 803	12 / 120	✓
52EUV/1-004	1/2"	42 9120 804	12 / 120	✓
52EUV/1-006	3/4"	42 9120 806	6 / 60	✓
52EUV/1-008	1"	42 9120 808	4 / 40	✓
52EUV/1-010	1.1/4"	42 9120 810	2 / 20	✓



30 bar - 100°C non shock
10 bar - 150°C non shock

52EUV/2

Kraftig kuglehane med fuldt gennemløb. TEA overfladebehandling. Nippel/nippel. Grønt T-greb.

M x M heavyduty fullway ball valve with TEA treatment. Green butterfly handle.

A x A Schwerer Kugelhahn mit vollem Durchgang, TEA Oberfläche und grünem Flügelgriff.

ART.NO.	DIMENSION	VVS	BOX	STATUS
52EUV/2-002	1/4"	42 9122 802	10 / 100	✓
52EUV/2-003	3/8"	42 9122 803	12 / 120	✓
52EUV/2-004	1/2"	42 9122 804	12 / 120	✓
52EUV/2-006	3/4"	42 9122 806	6 / 60	✓
52EUV/2-008	1"	42 9122 808	4 / 40	✓
52EUV/2-010	1.1/4"	42 9122 810	2 / 20	✓

IST175

PRODUCT INFORMATION

The Ball Valve will be delivered in open position. Test the function immediately after the installation. To secure a proper function of the Ball Valve, especially in potable water installations with high hydro carbonate content, it will be necessary to operate the Ball Valve 6 times/year.

PRODUKTINFORMATION

Der Kugelhahn wird in offener Position geliefert werden. Testen Sie die Funktion sofort nach der Installation. Um eine einwandfreie Funktion des Kugelhahn, vor allem in Trinkwasserinstallationen mit hohem Hydrokarbonat Gehalt zu sichern, wird es notwendig sein, den Betrieb der Kugelhahn 6 mal / Jahr zu bedienen.

PRODUKTINFORMATION

Kuglehanen leveres i åben stilling. Kontroller straks efter installationen at kuglehanen fungerer optimalt. For at tilsiire en god funktion af kuglehanen, specielt i drikkevandsinstallationer med højt indhold af hydro karbonat, anbefales det at betjene kuglehanen 6 gange / år.



30 bar - 100°C non shock
10 bar - 150°C non shock

52TEU

Kraftig kuglehane med fuldt gennemløb. TEA overfladebehandling. Muffe/muffe. Højt plast T-greb med grøn markering.

F x F heavyduty fullway ball valve with TEA treatment. Extended plastic lever.

I x I Schwerer Kugelhahn mit vollem Durchgang, TEA Oberfläche und Kunststoffgriff.

ART.NO.	DIMENSION	VVS	BOX	STATUS
52TEU-002	1/4"	42 7140 702	12 / 120	✓
52TEU-003	3/8"	42 7140 703	12 / 120	✓
52TEU-004	1/2"	42 7140 704	10 / 100	✓
52TEU-006	3/4"	42 7140 706	6 / 60	✓
52TEU-008	1"	42 7140 708	4 / 40	✓
52TEU-010	1.1/4"	42 7140 710	2 / 20	✓



30 bar - 100°C non shock
10 bar - 150°C non shock

52TEU/1

Kraftig kuglehane med fuldt gennemløb. TEA overfladebehandling. Muffe/nippel. Højt plast T-greb med grøn markering.

F x M heavyduty fullway ball valve with TEA treatment. Extended plastic lever.

I x A Schwerer Kugelhahn mit vollem Durchgang, TEA Oberfläche und Kunststoffgriff.

ART.NO.	DIMENSION	VVS	BOX	STATUS
52TEU/1-002	1/4"	42 7141 702	12 / 120	✓
52TEU/1-003	3/8"	42 7141 703	10 / 100	✓
52TEU/1-004	1/2"	42 7141 704	10 / 100	✓
52TEU/1-006	3/4"	42 7141 706	6 / 60	✓
52TEU/1-008	1"	42 7141 708	4 / 40	✓
52TEU/1-010	1.1/4"	42 7141 710	2 / 20	✓



30 bar - 100°C non shock
10 bar - 150°C non shock

52TEU/2

Kraftig kuglehane med fuldt gennemløb. TEA overfladebehandling. Nippel/nippel. Højt plast T-greb med grøn markering.

M x M heavyduty fullway ball valve with TEA treatment. Extended plastic lever.

A x A Schwerer Kugelhahn mit vollem Durchgang, TEA Oberfläche und Kunststoffgriff.

ART.NO.	DIMENSION	VVS	BOX	STATUS
52TEU/2-002	1/4"	42 7142 702	12 / 120	✓
52TEU/2-003	3/8"	42 7142 703	12 / 120	✓
52TEU/2-004	1/2"	42 7142 704	12 / 120	✓
52TEU/2-006	3/4"	42 7142 706	12 / 48	✓
52TEU/2-008	1"	42 7142 708	6 / 36	✓
52TEU/2-010	1.1/4"	42 7142 710	4 / 24	✓



30 bar - 100°C non shock
10 bar - 150°C non shock

52TEU/3

Kraftig kuglehane med fuldt gennemløb. TEA overfladebehandling. Muffe/forskrugging. Højt plast T-greb med grøn markering.

Heavyduty fullway female ball valve with tail and TEA treatment. Extended plastic lever.

Schwerer Kugelhahn mit vollem Durchgang IxA mit Verschraubung, TEA Oberfläche Kunststoffgriff.

ART.NO.	DIMENSION*	VVS	BOX	STATUS
52TEU/3-004	1/2" x 1/2"	42 7143 704	12 / 72	✓
52TEU/3-006	3/4" x 3/4"	42 7143 706	8 / 48	✓
52TEU/3-008	1" x 1"	42 7143 708	5 / 30	✓
52TEU/3-010	1.1/4" x 1.1/4"	42 7143 710	4 / 16	✓

*muffe x nippel/FxM / I x A



30 bar - 100°C non shock
10 bar - 150°C non shock

53EU

Kraftig kuglehane med fuldt gennemløb. TEA overfladebehandling. Muffe/muffe. Gearhåndtag.

F x F heavyduty fullway ball valve with TEA treatment and gear handle.

I x I Schwerer Kugelhahn mit vollem Durchgang, TEA Oberfläche und Handrad mit Planeten-Getriebe.

ART.NO.	DIMENSION	VVS	BOX	STATUS
53EU-002	1/4"	41 8131 702	10 / 80	✓
53EU-003	3/8"	41 8131 703	10 / 80	✓
53EU-004	1/2"	41 8131 704	8 / 64	✓
53EU-006	3/4"	41 8131 706	7 / 56	✓
53EU-008	1"	41 8131 708	6 / 36	✓
53EU-010	1.1/4"	41 8131 710	6 / 12	✓
53EU-011	1.1/2"	41 8131 711	4 / 8	✓
53EU-012	2"	41 8131 712	2 / 4	✓



30 bar - 100°C non shock
10 bar - 150°C non shock

53EU/1

Kraftig kuglehane med fuldt gennemløb. TEA overfladebehandling. Muffe/nippel. Gearhåndtag.

F x M heavyduty fullway ball valve with TEA treatment and gear handle.

I x A Schwerer Kugelhahn mit vollem Durchgang, TEA Oberfläche und Handrad mit Planeten-Getriebe.

ART.NO.	DIMENSION	VVS	BOX	STATUS
53EU/1-002	1/4"	41 8132 702	10 / 80	✓
53EU/1-003	3/8"	41 8132 703	10 / 80	✓
53EU/1-004	1/2"	41 8132 704	8 / 64	✓
53EU/1-006	3/4"	41 8132 706	7 / 56	✓
53EU/1-008	1"	41 8132 708	5 / 30	✓
53EU/1-010	1.1/4"	41 8132 710	6 / 12	✓
53EU/1-011	1.1/2"	41 8132 711	4 / 8	✓
53EU/1-012	2"	41 8132 712	2 / 4	✓



58EU

Kraftig kuglehane med låsbar top og fuldt gennemløb. TEA overfladebehandling. Muffe/muffe. Grønt stålhåndtag.

F x F heavyduty fullway ball valve with lockable device and with TEA treatment. Green steel lever.

I x I Schwerer Kugelhahn mit vollem Durchgang und TEA Oberfläche. Verschleißbarem Oberteil und grüner Stahlhebel.

30 bar - 100°C non shock
10 bar - 150°C non shock

ART.NO.	DIMENSION	VVS	BOX	STATUS
58EU-002	1/4"	42 7970 702	16 / 64	✓
58EU-003	3/8"	42 7970 703	16 / 64	✓
58EU-004	1/2"	42 7970 704	12 / 48	✓
58EU-006	3/4"	42 7970 706	10 / 40	✓
58EU-008	1"	42 7970 708	4 / 24	✓
58EU-010	1.1/4"	42 7970 710	2 / 20	✓
58EU-011	1.1/2"	42 7970 711	4 / 18	✓
58EU-012	2"	42 7970 712	2 / 8	✓



51L

Kraftig kuglehane med høj hals og fuldt gennemløb. TEA overfladebehandling. Muffe/muffe. Grønt stålhåndtag.

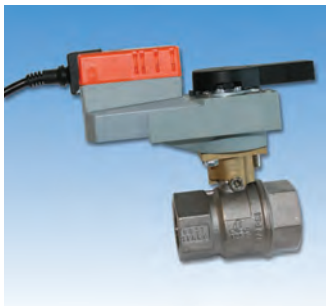
F x F heavyduty fullway ball valve Non-zincifiable alloy with extended neck and with TEA treatment. Green steel lever.

I x I Schwerer Kugelhahn mit vollem Durchgang und TEA Oberfläche. Long Neck. Grüner Stahlhebel.

30 bar - 100°C non shock
10 bar - 150°C non shock

ART.NO.	DIMENSION	VVS	BOX	STATUS
55EU-002*	1/4"	41 8137 702	12 / 72	✓
55EU-003*	3/8"	41 8137 703	12 / 72	✓
51L-004	1/2"	42 7911 004	10 / 40	✓
51L-006	3/4"	42 7911 006	8 / 32	✓
51L-008	1"	42 7911 008	4 / 16	✓
51L-010	1.1/4"	42 7911 010	4 / 16	✓
51L-011	1.1/2"	42 7911 011	2 / 4	✓
51L-012	2"	42 7911 012	2 / 4	✓
55EU-013*	2.1/2"	41 8137 713	2	✓
55EU-014*	3"	41 8137 714	1	✓

*med spindelforlænger/with spindle extension/mit Spindelverlängerung



51EUM

Motorstyret ventil til proces- og varmeanlæg. Undgå vandspild og vandskader ved lækager.

Motorised valves for process and heating systems. Avoid wastage of water and water damage from leaks. TEA treated.

Motorisierte Ventile für Prozess- und Heizungsanlagen. Vermeiden Verschwendung von Wasser und damit Schäden durch Leckagen. TEA Oberfläche.

ART.NO.	DIMENSION	VVS	BOX	STATUS
51EUM-004	1/2"	46 4230 004	1	X
51EUM-006	3/4"	46 4230 006	1	X
51EUM-008	1"	46 4230 008	1	X
51EUM-010	1.1/4"	46 4230 010	1	X
51EUM-011	1.1/2"	46 4230 011	1	X
51EUM-012	2"	46 4230 012	1	X



IS51

Isolering i polyethylen til Pettinaroli kuglehane. Incl. to clips for nem montering.

Isolation of polyethylene for Pettinaroli ball valves. Incl. two clips for easy installation.

Isolation aus Polyethylen für Pettinaroli Kugelhähne. Inkl. zwei Clips für einfache Installation.

ART.NO.	DIMENSION	VVS	BOX	STATUS
IS51-004	1/2"		1	✓
IS51-006	3/4"		1	✓
IS51-008	1"		1	✓
IS51-010	1.1/4"		1	✓
IS51-011	1.1/2"		1	✓
IS51-012	2"		1	✓

IST175

PRODUCT INFORMATION

The Ball Valve will be delivered in open position. Test the function immediately after the installation. To secure a proper function of the Ball Valve, especially in potable water installations with high hydro carbonate content, it will be necessary to operate the Ball Valve 6 times/year.

PRODUKTINFORMATION

Der Kugelhahn wird in offener Position geliefert werden. Testen Sie die Funktion sofort nach der Installation. Um eine einwandfreie Funktion des Kugelhahn, vor allem in Trinkwasserinstallationen mit hohem Hydrokarbonat Gehalt zu sichern, wird es notwendig sein, den Betrieb der Kugelhahn 6 mal / Jahr zu bedienen.

PRODUKTINFORMATION

Kuglehanen leveres i åben stilling. Kontroller straks efter installationen at kuglehanen fungerer optimalt. For at tilsikre en god funktion af kuglehanen, specielt i drikkevandsinstallationer med højt indhold af hydro karbonat, anbefales det at betjene kuglehanen 6 gange / år.



51KE

Kraftigt kuglehane med fuldt gennemløb. White Bronze overfladebehandling. Muffe/muffe. Grønt stålhåndtag.

F x F heavyduty fullway ball valve with White Bronze treatment. Green steel lever.

I x I Schwerer Kugelhahn mit vollem Durchgang. White Bronze Oberfläche. Grüner Stahlhebel.

30 bar - 100°C non shock

10 bar - 150°C non shock

ART.NO.	DIMENSION	VVS	BOX	STATUS
51KE-004	1/2"	42 7912 004	12 / 120	✓
51KE-006	3/4"	42 7912 006	12 / 48	✓
51KE-008	1"	42 7912 008	6 / 36	✓
51KE-010	1.1/4"	42 7912 010	4 / 24	✓
51KE-011	1.1/2"	42 7912 011	2 / 16	✓
51KE-012	2"	42 7912 012	2 / 12	✓



51KE/1

Kraftigt kuglehane med fuldt gennemløb. White Bronze overfladebehandling. Muffe/nippel. Grønt stålhåndtag.

F x M heavyduty fullway ball valve with White Bronze treatment. Green steel lever.

I x A Schwerer Kugelhahn mit vollem Durchgang. White Bronze Oberfläche. Grüner Stahlhebel.

30 bar - 100°C non shock

10 bar - 150°C non shock

ART.NO.	DIMENSION	VVS	BOX	STATUS
51KE/1-004	1/2"	42 7933 004	12 / 120	✓
51KE/1-006	3/4"	42 7933 006	10 / 60	✓
51KE/1-008	1"	42 7933 008	6 / 36	✓



51KE/2

Kraftigt kuglehane med fuldt gennemløb. White Bronze overfladebehandling. Nippel/nippel. Grønt stålhåndtag.

M x M heavyduty fullway ball valve with White Bronze treatment. Green steel lever.

A x A Schwerer Kugelhahn mit vollem Durchgang. White Bronze Oberfläche. Grüner Stahlhebel.

30 bar - 100°C non shock

10 bar - 150°C non shock

ART.NO.	DIMENSION	VVS	BOX	STATUS
51KE/2-004	1/2"	42 7913 004	12 / 120	✓
51KE/2-006	3/4"	42 7913 006	10 / 60	✓
51KE/2-008	1"	42 7913 008	6 / 36	✓



IS51

Isolering i polyethylen til Pettinaroli kuglehane. Incl. to clips for nem montering.

Isolation of polyethylene for Pettinaroli ball valves. Incl. two clips for easy installation.

Isolation aus Polyethylen für Pettinaroli Kugelhähne. Inkl. zwei Clips für einfache Installation.

ART.NO.	DIMENSION	VVS	BOX	STATUS
IS51-004	1/2"		1	✓
IS51-006	3/4"		1	✓
IS51-008	1"		1	✓
IS51-010	1.1/4"		1	✓
IS51-011	1.1/2"		1	✓
IS51-012	2"		1	✓



Ny kuglehaneserie TYPE 51KE med en 100% bly- og nikkelfri overfladebelægning, "White Bronze".

White Bronze belægningen har den egenskab, at den forhindrer udledningen af tungmetaller til drikkevandet, herunder bly og nikkel. Samtidig er kuglehane med denne belægning yderst korrosionsbestandig.

Ingen udledning af tungmetaller til drikkevandet!

New ball valve type TYPE 51KE with a 100% lead and nickel-free coating, "White Bronze".

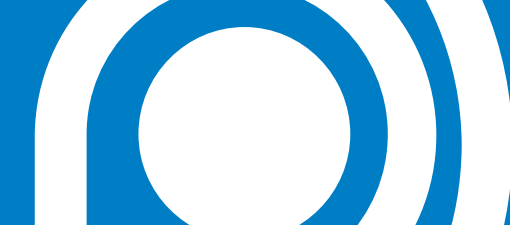
The White Bronze coating has the property of preventing the discharge of heavy metals into the drinking water, including lead and nickel. At the same time, the ball valve with this coating is extremely corrosion resistant.

No discharge of heavy metals into the drinking water!

Neuer Kugelhahn Typ 51KE mit 100% Blei- und nickelfreier Beschichtung - "White Bronze".

Die Beschichtung aus "White Bronze" hat die Eigenschaft, Schwermetallen wie z.B. Blei und Nickel vom Trinkwasser fern zu halten.

Gleichzeitig ist der Kugelhahn mit dieser Beschichtung extrem korrosionsbestandig.



Pres - kuglehaner

Pettinarolis preskuglehaner er udviklet til installationsrør i kobber og rustfrit stål* i dimensionerne 15, 18, 22, 28, 35, 42 og 54 mm.

Kæbeværktøjer:

Type V og M i dim. 15, 18, 22, 28 og 35 mm.

Type V for dim. 42 og 54 mm.

Flere varianter:

Muffe x pres-ende, nippel x pres-ende, pres-ende x pres-ende og pres-ende x omløber.

Dimensioner:

1/2" x 15mm, 3/4" x 18mm, 3/4" x 22mm og 1" x 28mm, 1.1/4" x 35mm, 1.1/2" x 42mm og 2" x 54mm.

Tre forskellige greb:

Grønt pladejernsgreb, blå aluminium T-greb eller med et højt sort plast T-greb med tre udskiftelige markeringer.

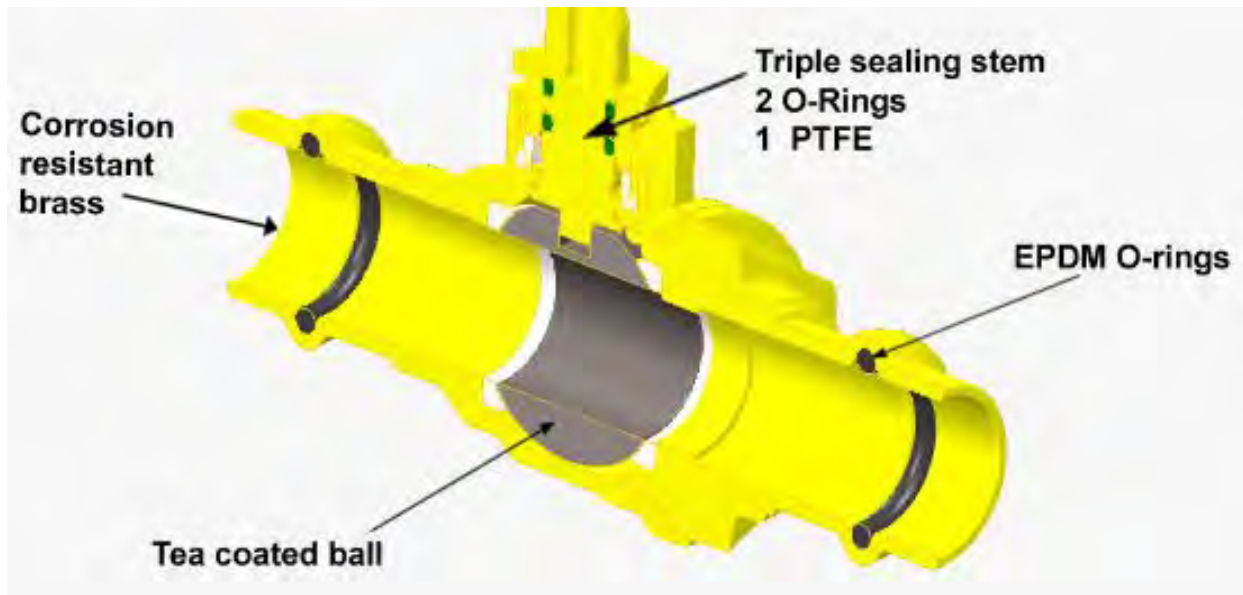
- Korrosionsbestandigt messing.
- Boring i kugle: legionella- og frostsikret.
- Preskuglehane med lang hals med mulighed for isolering.



ANVENDELSESOMRÅDER OG RØRTYPER

	Koldt brugsvand	Varmt brugsvand	Varme-anlæg	Trykluft-anlæg	Gas-anlæg	Køle-anlæg	Brandsluknings- og sprinkler-anlæg
Rustfrie stålør*	✓	✓	✓	✓	÷	✓	✓
Kobberrør	✓	✓	✓	✓	÷	✓	✓
Galvaniseret stålør	✓	✓	✓	✓	÷	✓	✓
Alm. tyndvæggede stålør	✓	✓	✓	✓	÷	✓	✓
"Coppertin" rør	✓	✓	✓	✓	÷	✓	✓

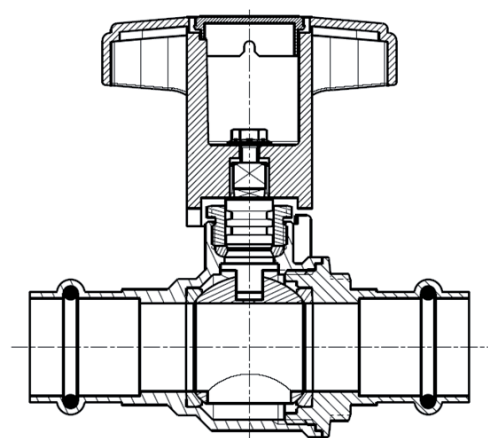
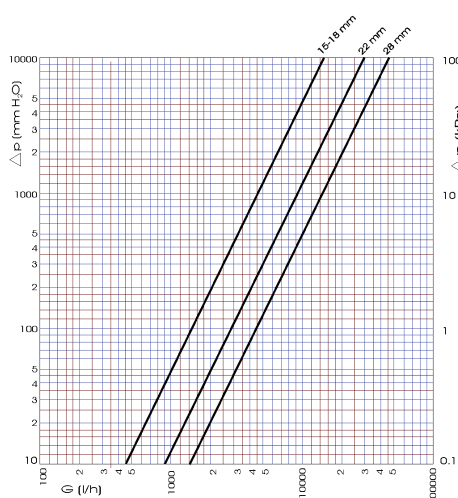
KUGLEHANER



Pettinarolis PRESKUGLEHANER er udviklet ud fra kuglehaneserien 51EU's principper, med væsentlige fordele:

- Korrosionsbestandig TEA metalbelægning gør kuglehanen anvendelig i et aggressivt miljø!
- Der afgives ikke sundhedsskadelige metaller til drikkevandet.
- Testet og godkendt efter de strengeste europæiske krav EN 13828 og EN 1254/7.

TRYKTABSDIAGRAM



D [mm]	15	18	22	28	35	42	54
Kv	14,5	14,5	30	45	97	150	220
PN	16	16	16	16	16	16	16

ANBEFALET DRIFTSTEMPERATUR / MAKSIMAL TRYK

16 bar - 30°C - non shock
10 bar - 95°C - non shock



P100

Kuglehane med presfittings. Grønt stålhandtag. Afzinkningsfri messing m/TEA overfladebehandling. Pres x pres.

Heavyduty fullway ball valve with press fittings ends. Corrosion resistant material with TEA treatment. Green steel lever. Press x press.

Kugelhahn mit vollem Durchgang und Preßfittings. Korrosionsfester Legierung mit TEA Oberfläche. Grüner Stahlhebel. Preß x Preß.

16 bar - 30°C non shock
10 bar - 95°C non shock

ART. NO.	DIMENSION*	VVS	BOX	STATUS
P100-015	15 x 15	42 8494 715	10 / 60	✓
P100-018	18 x 18	42 8494 718	10 / 60	✓
P100-022	22 x 22	42 8494 722	10 / 40	✓
P100-028	28 x 28	42 8494 728	8 / 32	✓
P100-035	35 x 35	42 8494 735	4 / 24	✓
P100-042	42 x 42	42 8494 742	1 / 4	✓
P100-054	54 x 54	42 8494 754	1 / 4	✓

*V+M: dim. 15, 18, 22, 28, 35 / V: dim. 42, 54



P100/0

Kuglehane med presfittings. Grønt stålhandtag. Afzinkningsfri messing m/TEA overfladebehandling. Muffe x pres.

Heavyduty fullway ball valve with press fittings ends. Corrosion resistant material with TEA treatment. Green steel lever. Press x female.

Kugelhahn mit vollem Durchgang und Preßfittings. Korrosionsfester Legierung mit TEA Oberfläche. Grüner Stahlhebel. Preß x IG.

16 bar - 30°C non shock
10 bar - 95°C non shock

ART. NO.	DIMENSION*	VVS	BOX	STATUS
P100/0-415	15 x 1/2"	42 8495 715	10 / 60	✓
P100/0-618	18 x 3/4"	42 8495 719	10 / 60	✓
P100/0-622	22 x 3/4"	42 8495 722	10 / 40	✓
P100/0-828	28 x 1"	42 8495 728	8 / 32	✓
P100/0-A35	35 x 1.1/4"	42 8495 735	4 / 24	✓
P100/0-B42	42 x 1.1/2"	42 8495 742	1 / 4	✓
P100/0-C54	54 x 2"	42 8495 754	1 / 4	✓

*V+M: dim. 15, 18, 22, 28, 35 / V: dim. 42, 54



P100/1

Kuglehane med presfittings. Grønt stålhandtag. Afzinkningsfri messing m/TEA overfladebehandling. Nippel x pres.

Heavyduty fullway ball valve with press fittings ends. Corrosion resistant material with TEA treatment. Green steel lever. Press x male.

Kugelhahn mit vollem Durchgang und Preßfittings. Korrosionsfester Legierung mit TEA Oberfläche. Grüner Stahlhebel. Preß x AG.

16 bar - 30°C non shock
10 bar - 95°C non shock

ART. NO.	DIMENSION*	VVS	BOX	STATUS
P100/1-415	15 x 1/2"	42 8496 715	10 / 60	✓
P100/1-618	18 x 3/4"	42 8496 719	10 / 60	✓
P100/1-622	22 x 3/4"	42 8496 722	10 / 40	✓
P100/1-828	28 x 1"	42 8496 728	8 / 32	✓
P100/1-A35	35 x 1.1/4"	42 8496 735	4 / 24	✓
P100/1-B42	42 x 1.1/2"	42 8496 742	1 / 4	✓
P100/1-C54	54 x 2"	42 8496 754	1 / 4	✓

*V+M: dim. 15, 18, 22, 28, 35 / V: dim. 42, 54



P100/3

Kuglehane med presfittings. Grønt stålhandtag. Afzinkningsfri messing m/TEA overfladebehandling. Forskruning x pres.

Heavyduty fullway ball valve with press fittings ends. Corrosion resistant material with TEA treatment. Green steel lever. Press x tail.

Kugelhahn mit vollem Durchgang und Preßfittings. Korrosionsfester Legierung mit TEA Oberfläche. Grüner Stahlhebel. Preß x AG mit Verschraubung.

16 bar - 30°C non shock
10 bar - 95°C non shock

ART. NO.	DIMENSION*	VVS	BOX	STATUS
P100/3-415	15 x 1/2"	42 8498 715	10 / 60	✓
P100/3-618	18 x 3/4"	42 8498 719	10 / 60	✓
P100/3-622	22 x 3/4"	42 8498 722	10 / 40	✓
P100/3-628	28 x 1"	42 8498 728	8 / 32	✓

*V+M: dim. 15, 18, 22, 28



P102

Kuglehane med presfittings. Blåt aluminium T-greb. Afzinkningsfri messing m/TEA overfladebehandling. Pres x pres.

Heavyduty fullway ball valve with press fittings ends. Corrosion resistant material with TEA treatment. Blue butterfly handle. Press x press.

Kugelhahn mit vollem Durchgang und Preßfittings. Korrosionsfester Legierung mit TEA Oberfläche. Blauer Flügelgriff. Preß x Preß.

16 bar - 30°C non shock
10 bar - 95°C non shock

ART. NO.	DIMENSION*	VVS	BOX	STATUS
P102-015	15 x 15	42 9494 715	10 / 60	✓
P102-018	18 x 18	42 9494 718	10 / 60	✓
P102-022	22 x 22	42 9494 722	10 / 40	✓
P102-028	28 x 28	42 9494 728	8 / 32	✓

*V+M: dim. 15, 18, 22, 28



P102/0

Kuglehane med presfittings. Blåt aluminium T-greb. Afzinkningsfri messing m/TEA overfladebehandling. Muffe x pres.

Heavyduty fullway ball valve with press fittings ends. Corrosion resistant material with TEA treatment. Blue butterfly handle. Press x female.

Kugelhahn mit vollem Durchgang und Preßfittings. Korrosionsfester Legierung mit TEA Oberfläche. Blauer Flügelgriff. Preß x IG.

16 bar - 30°C non shock
10 bar - 95°C non shock

ART. NO.	DIMENSION*	VVS	BOX	STATUS
P102/0-415	15 x 1/2"	42 9495 715	10 / 60	✓
P102/0-618	18 x 3/4"	42 9495 719	10 / 60	✓
P102/0-622	22 x 3/4"	42 9495 722	10 / 40	✓
P102/0-828	28 x 1"	42 9495 728	8 / 32	✓

*V+M: dim. 15, 18, 22, 28



P102/1

Kuglehane med presfittings. Blåt aluminium T-greb. Afzinkningsfri messing m/TEA overfladebehandling. Pres x nippel.

Heavyduty fullway ball valve with press fittings ends. Corrosion resistant material with TEA treatment. Blue butterfly handle. Press x male.

Schwerer Kugelhahn mit vollem Durchgang und Preßfittings. TEA Oberfläche. Blauer Flügelgriff. Preß x AG.

16 bar - 30°C non shock
10 bar - 95°C non shock

ART. NO.	DIMENSION*	VVS	BOX	STATUS
P102/1-415	15 x 1/2"	42 9496 715	10 / 60	✓
P102/1-618	18 x 3/4"	42 9496 719	10 / 60	✓
P102/1-622	22 x 3/4"	42 9496 722	10 / 40	✓
P102/1-828	28 x 1"	42 9496 728	8 / 32	✓

*V+M: dim. 15, 18, 22, 28



P102/3

Kuglehane med presfittings. Blåt aluminium T-greb. Afzinkningsfri messing m/TEA overfladebehandling. Pres x forskrning.

Heavyduty fullway ball valve with press fittings ends. Corrosion resistant material with TEA treatment. Blue butterfly handle. Press x Tail.

Schwerer Kugelhahn mit vollem Durchgang und Preßfittings. TEA Oberfläche. Blauer Flügelgriff. Preß x AG mit Verschraubung.

16 bar - 30°C non shock
10 bar - 95°C non shock

ART. NO.	DIMENSION*	VVS	BOX	STATUS
P102/3-415	15 x 1/2"	42 9498 715	10 / 60	✓
P102/3-618	18 x 3/4"	42 9498 719	10 / 60	✓
P102/3-622	22 x 3/4"	42 9498 722	10 / 40	✓
P102/3-828	28 x 1"	42 9498 728	8 / 32	✓

*V+M: dim. 15, 18, 22, 28



P102T

Kuglehane med presfittings. Højt sort plast T-greb. Afzinkningsfri messing m/TEA overfladebehandling. Pres x pres.

Heavyduty fullway ball valve with press fittings ends. Corrosion resistant material with TEA treatment. Long black plastic lever. Press x press.

Kugelhahn mit vollem Durchgang. Korrosionsfester Legierung mit TEA Oberfläche. Verlängerter schwarzer Flügelgriff. Preß x Preß.

16 bar - 30°C non shock
10 bar - 95°C non shock

ART. NO.	DIMENSION*	VVS	BOX	STATUS
P102T-015	15 x 15	42 7497 715	10 / 60	✓
P102T-018	18 x 18	42 7497 718	10 / 60	✓
P102T-022	22 x 22	42 7497 722	10 / 40	✓
P102T-028	28 x 28	42 7497 728	8 / 32	✓

*V+M: dim. 15, 18, 22, 28



P102T/0

Kuglehane med presfittings. Højt sort plast T-greb. Afzinkningsfri messing m/TEA overfladebehandling. Pres x muffe.

Heavyduty fullway ball valve with press fittings ends. Corrosion resistant material with TEA treatment. Long black plastic lever. Press x female.

Kugelhahn mit vollem Durchgang. Korrosionsfester Legierung mit TEA Oberfläche. Verlängerter schwarzer Flügelgriff. Preß x IG.

16 bar - 30°C non shock
10 bar - 95°C non shock

ART. NO.	DIMENSION*	VVS	BOX	STATUS
P102T/0-415	15 x 1/2"	42 7498 715	10 / 60	✓
P102T/0-618	18 x 3/4"	42 7498 719	10 / 60	✓
P102T/0-622	22 x 3/4"	42 7498 722	10 / 40	✓
P102T/0-828	28 x 1"	42 7498 728	8 / 32	✓

*V+M: dim. 15, 18, 22, 28



P102T/1

Kuglehane med presfittings. Højt sort plast T-greb. Afzinkningsfri messing m/TEA overfladebehandling. Pres x nippel.

Heavyduty fullway ball valve with press fittings ends. Corrosion resistant material with TEA treatment. Long black plastic lever. Press x male.

Kugelhahn mit vollem Durchgang. Korrosionsfester Legierung mit TEA Oberfläche. Verlängerter schwarzer Flügelgriff. Preß x AG.

16 bar - 30°C non shock
10 bar - 95°C non shock

ART. NO.	DIMENSION*	VVS	BOX	STATUS
P102T/1-415	15 x 1/2"	42 7499 715	10 / 60	✓
P102T/1-618	18 x 3/4"	42 7499 719	10 / 60	✓
P102T/1-622	22 x 3/4"	42 7499 722	10 / 40	✓
P102T/1-828	28 x 1"	42 7499 728	8 / 32	✓

*V+M: dim. 15, 18, 22, 28



P102T/3

Kuglehane med presfittings. Højt sort plast T-greb. Afzinkningsfri messing m/TEA overfladebehandling. Pres x forskrning.

Heavyduty fullway ball valve with press fittings ends. Corrosion resistant material with TEA treatment. Long black plastic lever. Press x tail.

Kugelhahn mit vollem Durchgang. Korrosionsfester Legierung mit TEA Oberfläche. Verlängerter Flügelgriff. PreßxAG mit Verschraubung.

16 bar - 30°C non shock
10 bar - 95°C non shock

ART. NO.	DIMENSION*	VVS	BOX	STATUS
P102T/3-415	15 x 1/2"	42 7495 715	10 / 60	✓
P102T/3-618	18 x 3/4"	42 7495 719	10 / 60	✓
P102T/3-622	22 x 3/4"	42 7495 722	10 / 40	✓
P102T/3-828	28 x 1"	42 7495 728	8 / 32	✓

*V+M: dim. 15, 18, 22, 28



16 bar - 30°C non shock
10 bar - 95°C non shock

P102/4

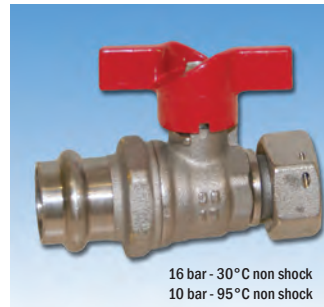
Kuglehane med presfittings og omløber. Blåt aluminium T-greb. Afzinkningsfri messing m/TEA overfladebehandling. Pres x omløber.

Heavyduty fullway ball valve with press fitting end and swivel. Corrosion resistant material with TEA treatment. Blue butterfly handle. Press x Swivel.

Kugelhahn, Korrosionsfester Legierung mit TEA Oberfläche. Preßfitting und Überwurfmutter. Blauer Flügelgriff. Preß x Überwurfmutter.

ART. NO.	DIMENSION*	VVS	BOX	STATUS
P102/4-615	15 x 3/4"	42 9499 716	10 / 100	✓
P102/4-618	18 x 3/4"	42 9499 719	10 / 100	✓
P102/4-622	22 x 3/4"	42 9499 722	10 / 100	✓

*V+M: dim. 15, 18, 22



16 bar - 30°C non shock
10 bar - 95°C non shock

P102/4R

Kuglehane med presfittings og omløber. Rødt aluminium T-greb. Afzinkningsfri messing m/TEA overfladebehandling. Pres x omløber.

Heavyduty fullway ball valve with press fitting end and swivel. Corrosion resistant material with TEA treatment. Red butterfly handle. Press x Swivel.

Kugelhahn, Korrosionsfester Legierung mit TEA Oberfläche. Preßfitting und Überwurfmutter. Roter Flügelgriff. Preß x Überwurfmutter.

ART. NO.	DIMENSION*	VVS	BOX	STATUS
P102/4R-618	18 x 3/4"	42 9489 118	10 / 100	✓
P102/4R-622	22 x 3/4"	42 9489 122	10 / 100	✓

*V+M: dim. 18, 22



16 bar - 30°C non shock
10 bar - 95°C non shock

P100L

Preskuglehane med høj hals og fuldt gennemløb. Afzinkningsfri messing m/TEA overfladebehandling. Grønt stålhåndtag. Pres x pres.

Heavyduty fullway ball valve with press fittings ends and extended neck. Corrosion resistant material with TEA treatment. Green steel lever. Press x press.

Kugelhahn mit vollem Durchgang, Preßfittings und Long Neck. Korrosionsfester Legierung mit TEA Oberfläche. Grüner Stahlhebel. Preß x Preß.

ART. NO.	DIMENSION*	VVS	BOX	STATUS
P100L-015	15 x 15	42 8404 015	10 / 40	✓
P100L-018	18 x 18	42 8404 018	10 / 40	✓
P100L-022	22 x 22	42 8404 022	8 / 32	✓
P100L-028	28 x 28	42 8404 028	4 / 16	✓
P100L-035	35 x 35	42 8404 035	4 / 16	✓
P100L-042	42 x 42	42 8404 042	2 / 4	✓
P100L-054	54 x 54	42 8404 054	2 / 4	✓

*V+M: dim. 15, 18, 22, 28, 35 / V: dim. 42, 54



IS51

Isolering i polyethylen til Pettinaroli kuglehane. Inkl. to clips for nem montering.

Isolation of polyethylene for Pettinaroli ball valves. Incl. two clips for easy installation.

Isolation aus Polyethylen für Pettinaroli Kugelhähne. Inkl. zwei Clips für einfache Installation.

ART.NO.	DIMENSION	VVS	BOX	STATUS
IS51-004	1/2" (15 mm)	42 7929 004	1	✓
IS51-006	3/4" (18/22 mm)	42 7929 006	1	✓
IS51-008	1" (28 mm)	42 7929 008	1	✓
IS51-010	1.1/4" (35 mm)	42 7929 010	1	✓
IS51-011	1.1/2" (42 mm)	42 7929 011	1	✓
IS51-012	2" (54 mm)	42 7929 012	1	✓

IST175

PRODUCT INFORMATION

The Ball Valve will be delivered in open position. Test the function immediately after the installation. To secure a proper function of the Ball Valve, especially in potable water installations with high hydro carbonate content, it will be necessary to operate the Ball Valve 6 times/year.

PRODUKTINFORMATION

Der Kugelhahn wird in offener Position geliefert werden. Testen Sie die Funktion sofort nach der Installation. Um eine einwandfreie Funktion des Kugelhahn, vor allem in Trinkwasserinstallationen mit hohem Hydrokarbonat Gehalt zu sichern, wird es notwendig sein, den Betrieb der Kugelhahn 6 mal / Jahr zu bedienen.

PRODUKTINFORMATION

Kuglehanen leveres i åben stilling. Kontroller straks efter installationen at kuglehanen fungerer optimalt. For at tilsiere en god funktion af kuglehanen, specielt i drikkevandsinstallationer med højt indhold af hydro karbonat, anbefales det at betjene kuglehanen 6 gange / år.



51EUS

Kraftig kuglehane med fuldt gennembløb og aftap. TEA overfladebehandling. Muffe/muffe. Grønt stålhåndtag.

F x F heavyduty fullway ball valve with drain-off, TEA treatment and green steel lever.

I x I schwerer Kugelhahn mit vollem Durchgang mit Entleerungsventil, TEA Oberfläche und grünem Stahlhebel.

30 bar - 100°C non shock
10 bar - 150°C non shock

ART. NO.	DIMENSION	VVS	BOX	STATUS
51EUS-004	1/2"	42 7941 704	12 / 72	✓
51EUS-006	3/4"	42 7941 706	10 / 60	✓
51EUS-008	1"	42 7941 708	6 / 36	✓
51EUS-010	1.1/4"	42 7941 710	4 / 24	✓



52EUS

Kraftig kuglehane med fuldt gennembløb og aftap. TEA overfladebehandling. Muffe/muffe. Blåt T-greb.

F x F heavyduty fullway ball valve with drain-off, TEA treatment and blue butterfly handle.

I x I schwerer Kugelhahn mit vollem Durchgang mit Entleerungsventil, TEA Oberfläche und blauem Flügelgriff.

30 bar - 100°C non shock
10 bar - 150°C non shock

ART. NO.	DIMENSION	VVS	BOX	STATUS
52EUS-004	1/2"	42 7942 704	12 / 72	✓
52EUS-006	3/4"	42 7942 706	10 / 60	✓
52EUS-008	1"	42 7942 708	6 / 36	✓
52EUS-010	1.1/4"	42 7942 710	4 / 24	✓



52TEUS

Kraftig kuglehane med fuldt gennembløb og aftap. TEA overfladebehandling. Muffe/muffe. Plast T-greb med grøn markering.

F x F heavyduty fullway ball valve with drain-off, TEA treatment and black extended plastic lever.

I x I schwerer Kugelhahn mit vollem Durchgang mit Entleerungsventil, TEA Oberfläche und Kunststoffgriff.

30 bar - 100°C non shock
10 bar - 150°C non shock

ART. NO.	DIMENSION	VVS	BOX	STATUS
52TEUS-004	1/2"	42 7943 704	12 / 72	✓
52TEUS-006	3/4"	42 7943 706	10 / 60	✓
52TEUS-008	1"	42 7943 708	6 / 36	✓
52TEUS-010	1.1/4"	42 7943 710	4 / 24	✓



53EUS

Kraftig kuglehane med fuldt gennembløb og aftap. TEA overfladebehandling. Muffe/muffe. Gearhåndtag.

F x F heavyduty fullway ball valve with drain-off, TEA treatment and gear handle.

I x I schwerer Kugelhahn mit vollem Durchgang mit Entleerungsventil, TEA Oberfläche und handrad mit Planeten-Getriebe.

30 bar - 100°C non shock
10 bar - 150°C non shock

ART. NO.	DIMENSION	VVS	BOX	STATUS
53EUS-004	1/2"	42 7945 704	7 / 56	✓
53EUS-006	3/4"	42 7945 706	7 / 56	✓
53EUS-008	1"	42 7945 708	5 / 30	✓
53EUS-010	1.1/4"	42 7945 710	6 / 12	✓



51CS

Kuglehane med fuldt gennembløb og aftap. Muffe/muffe. Rødt stålhåndtag.

F x F fullway ball valve with drain-off and red steel lever.

I x I schwerer Kugelhahn mit vollem Durchgang mit Entleerungsventil und rotem Stahlhebel.

30 bar - 100°C non shock
10 bar - 150°C non shock

ART. NO.	DIMENSION	VVS	BOX	STATUS
51CS-004	1/2"	42 7931 704	12 / 72	✓
51CS-006	3/4"	42 7931 706	10 / 60	✓
51CS-008	1"	42 7931 708	6 / 36	✓
51CS-010	1.1/4"	42 7931 710	5 / 20	✓
51CS-011	1.1/2"	42 7931 711	2 / 16	✓
51CS-012	2"	42 7931 712	2 / 16	✓



52CSR

Kuglehane med fuldt gennembløb og aftap. Muffe/muffe. Rødt T-greb.

F x F fullway ball valve with drain-off and red butterfly handle.

I x I schwerer Kugelhahn mit vollem Durchgang mit Entleerungsventil und rotem Flügelgriff.

30 bar - 100°C non shock
10 bar - 150°C non shock

ART. NO.	DIMENSION	VVS	BOX	STATUS
52CSR-004	1/2"	41 7933 704	12 / 72	✓
52CSR-006	3/4"	41 7933 706	10 / 60	✓
52CSR-008	1"	41 7933 708	6 / 36	✓
52CSR-010	1.1/4"	41 7933 710	5 / 20	✓



52CSB

Kuglehane med fuldt gennembløb og aftap. Muffe/muffe. Blåt T-greb.

F x F fullway ball valve with drain-off and blue butterfly handle.

I x I schwerer Kugelhahn mit vollem Durchgang mit Entleerungsventil und blauem Flügelgriff.

30 bar - 100°C non shock
10 bar - 150°C non shock

ART. NO.	DIMENSION	VVS	BOX	STATUS
52CSB-004	1/2"	42 8933 704	12 / 72	✓
52CSB-006	3/4"	42 8933 706	10 / 60	✓
52CSB-008	1"	42 8933 708	6 / 36	✓
52CSB-010	1.1/4"	42 8933 710	5 / 20	✓



51CE

Kuglehane "New Compact" med fuldt gennemløb. Muffe/muffe. Rødt stålhåndtag.

F x F "New Compact" fullway ball valve. Red steel lever.

I x I Kugelhahn "New Compact" mit vollem Durchgang und rotem Stahlhebel.

28 bar - 100°C non shock
10 bar - 150°C non shock

ART. NO.	DIMENSION	VVS	BOX	STATUS
51CE-004	1/2"	41 8102 704	24 / 96	✓
51CE-006	3/4"	41 8102 706	12 / 48	✓
51CE-008	1"	41 8102 708	8 / 48	✓
51CE-010	1.1/4"	41 8102 710	5 / 30	✓
51CE-011	1.1/2"	41 8102 711	3 / 24	✓
51CE-012	2"	41 8102 712	2 / 16	✓



51CE/1

Kuglehane "New Compact" med fuldt gennemløb. Muffe/nippel. Rødt stålhåndtag.

F x M "New Compact" fullway ball valve. Red steel lever.

I x A Kugelhahn "New Compact" mit vollem Durchgang und rotem Stahlhebel.

28 bar - 100°C non shock
10 bar - 150°C non shock

ART. NO.	DIMENSION	VVS	BOX	STATUS
51CE/1-004	1/2"	41 8100 704	20 / 80	✓
51CE/1-006	3/4"	41 8100 706	12 / 48	✓
51CE/1-008	1"	41 8100 708	8 / 48	✓



51CE/2

Kuglehane "New Compact" med fuldt gennemløb. Nippel/nippel. Rødt stålhåndtag.

M x M "New Compact" fullway ball valve. Red steel lever.

A x A Kugelhahn "New Compact" mit vollem Durchgang und rotem Stahlhebel.

28 bar - 100°C non shock
10 bar - 150°C non shock

ART. NO.	DIMENSION	VVS	BOX	STATUS
51CE/2-004	1/2"	41 8104 704	18 / 72	✓
51CE/2-006	3/4"	41 8104 706	12 / 48	✓
51CE/2-008	1"	41 8104 708	8 / 48	✓



51CE/3

Kuglehane "New Compact" med fuldt gennemløb. Muffe/forskrning. Rødt stålhåndtag.

"New Compact" fullway female ball valve with tail. Red steel lever.

Kugelhahn "New Compact" mit vollem Durchgang I x A mit Verschraubung und rotem Stahlhebel.

28 bar - 100°C non shock
10 bar - 150°C non shock

ART. NO.	DIMENSION	VVS	BOX	STATUS
51CE/3-004	1/2" x 1/2"	42 7871 704	16 / 96	✓
51CE/3-006	3/4" x 3/4"	42 7871 706	8 / 48	✓
51CE/3-008	1" x 1"	42 7871 708	5 / 30	✓
51CE/3-010	1.1/4" x 1.1/4"	42 7871 710	4 / 24	✓



52CE

Kuglehane "New Compact" med fuldt gennemløb. Muffe/muffe. Rødt T-greb.

F x F "New Compact" fullway ball valve. Red butterfly handle.

I x I Kugelhahn "New Compact" mit vollem Durchgang und rotem Flügelgriff.

28 bar - 100°C non shock
10 bar - 150°C non shock

ART. NO.	DIMENSION	VVS	BOX	STATUS
52CE-004	1/2"	42 8119 704	20 / 80	✓
52CE-006	3/4"	42 8119 706	12 / 48	✓
52CE-008	1"	42 8119 708	9 / 36	✓
52CE-010	1.1/4"	42 8119 710	6 / 24	✓



52CE/1

Kuglehane "New Compact" med fuldt gennemløb. Muffe/nippel. Rødt T-greb.

F x M "New Compact" fullway ball valve. Red butterfly handle.

I x A Kugelhahn "New Compact" mit vollem Durchgang und rotem Flügelgriff.

28 bar - 100°C non shock
10 bar - 150°C non shock

ART. NO.	DIMENSION	VVS	BOX	STATUS
52CE/1-004	1/2"	42 8120 704	24 / 96	✓
52CE/1-006	3/4"	42 8120 706	12 / 48	✓
52CE/1-008	1"	42 8120 708	9 / 36	✓



52CE/2

Kuglehane "New Compact" med fuldt gennemløb. Nippel/nippel. Rødt T-greb.

M x M "New Compact" fullway ball valve. Red butterfly handle.

A x A Kugelhahn "New Compact" mit vollem Durchgang und rotem Flügelgriff.

28 bar - 100°C non shock
10 bar - 150°C non shock

ART. NO.	DIMENSION	VVS	BOX	STATUS
52CE/2-004	1/2"	42 8122 704	18 / 72	✓
52CE/2-006	3/4"	42 8122 706	12 / 48	✓
52CE/2-008	1"	42 8122 708	9 / 36	✓



52CE/3

Kuglehane "New Compact" med fuldt gennemløb. Muffe/forskrining. Rødt T-greb.

"New Compact" fullway female ball valve with tail. Red butterfly handle.

Kugelhahn "New Compact" mit vollem Durchgang I x A mit Verschraubung und rotem Flügelgriff.

28 bar - 100°C non shock
10 bar - 150°C non shock

ART. NO.	DIMENSION	VVS	BOX	STATUS
52CE/3-004	1/2" x 1/2"	42 7872 704	16 / 96	✓
52CE/3-006	3/4" x 3/4"	42 7872 706	8 / 48	✓
52CE/3-008	1" x 1"	42 7872 708	5 / 30	✓
52CE/3-010	1.1/4" x 1.1/4"	42 7872 710	4 / 24	✓



IS51

Isolering i polyethylen til Pettinaroli kuglehane. Incl. to clips for nem montering.

Isolation of polyethylene for Pettinaroli ball valves. Incl. two clips for easy installation.

Isolation aus Polyethylen für Pettinaroli Kugelhähne. Inkl. zwei Clips für einfache Installation.

ART. NO.	DIMENSION	VVS	BOX	STATUS
IS51-004	1/2"	42 7929 004	1	✓
IS51-006	3/4"	42 7929 006	1	✓
IS51-008	1"	42 7929 008	1	✓
IS51-010	1.1/4"	42 7929 010	1	✓
IS51-011	1.1/2"	42 7929 011	1	✓
IS51-012	2"	42 7929 012	1	✓



52CES

Kuglehane "New Compact" med fuldt gennemløb og føletilslutning til varmemåler, M10x1. Muffe/muffe. Rødt T-greb.

F x F "Compact" fullway ball valve and with female M10x1 connection for probe. Red butterfly handle.

I x I Kugelhahn "New Compact" mit vollem Durchgang. Sensor Anschluß, M10x1 und rotem Flügelgriff.

ART. NO.	DIMENSION	VVS	BOX	STATUS
52CES-004	1/2"	41 7936 704	12 / 48	✓
52CES-006	3/4"	41 7936 706	12 / 48	✓



51CRFV

Kuglehane med fuldt gennemløb, afzinkningsfri, klemringsforskrininger. Grønt stålhåndtag.

Fullway ball valve with compression ends. Corrosion resistant material. Green steel lever.

Kugelhahn mit vollem Durchgang aus korrosionsfester Legierung. Klemmringverschraubungen. Grüner Stahlhebel.

ART. NO.	DIMENSION	VVS	BOX	STATUS
51CRFV-012	12 (CRM)	41 8051 712	18 / 108	✓
51CRFV-015	15	41 8051 715	18 / 108	✓
51CRFV-018	18	41 8051 718	12 / 72	✓
51CRFV-022	22	41 8051 722	10 / 60	✓
51CRFV-028	28	41 8051 728	6 / 48	✓
51CRFV-035	35	41 8051 735	4 / 32	✓
51CRFV-042	42	41 8051 742	2 / 16	✓
51CRFV-054	54	41 8051 754	2 / 16	✓



51NDAV

Kuglehane med fuldt gennemløb, afzinkningsfri. Muffe/muffe. Grønt stålhåndtag.

F x F heavyduty fullway ball valve in corrosion resistant material with green steel lever.

I x I Kugelhahn mit vollem Durchgang aus korrosionsfester Legierung mit grünem Stahlhebel.

ART. NO.	DIMENSION	VVS	BOX	STATUS
51NDAV-003	3/8"	42 7916 703	12 / 120	✓
51NDAV-004	1/2"	42 7916 704	12 / 120	✓
51NDAV-006	3/4"	42 7916 706	12 / 48	✓
51NDAV-008	1"	42 7916 708	6 / 36	✓
51NDAV-010	1.1/4"	42 7916 710	4 / 24	✓
51NDAV-011	1.1/2"	42 7916 711	2 / 16	✓
51NDAV-012	2"	42 7916 712	2 / 12	✓

FILTERBALL®

VENTIL MED INTEGRERET SNAVSSAMLER

Pettinaroli FILTERBALL® er en kuglehanne med integreret filter, som gør det nemt at rengøre og vedligeholde. Filteret kan skiftes efter behov, også under tryk. Dette giver kuglehanen to vigtige funktioner; en sikker forsegling af kuglehanen og en omhyggelig filtrering af vandet, så kuglehanens pålidelighed beskytter alle komponenter i anlægget.

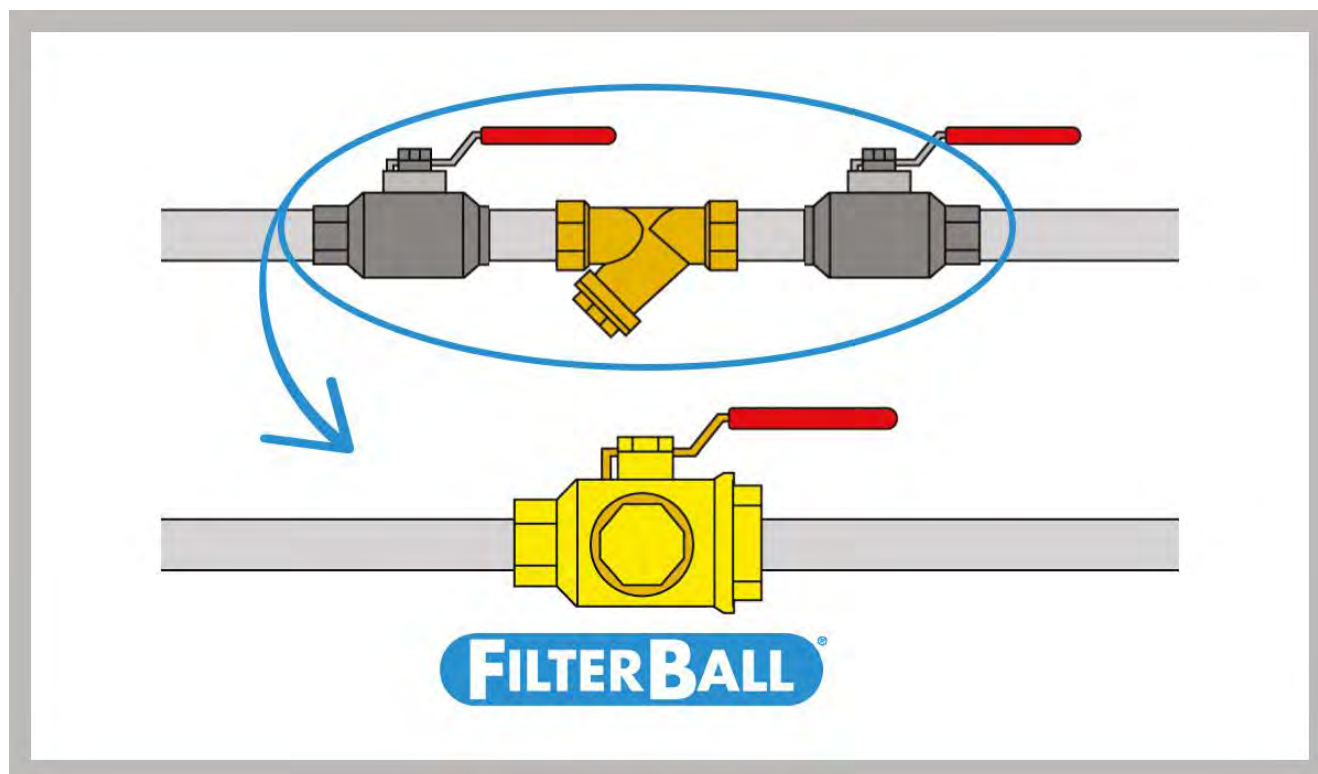
Ud over fordelene ved FILTERBALL® kuglehanen i forhold til omkostninger, installation og plads i sammenligning med anvendelse af to komponenter (kuglehanne og snavssamler), giver den også meget mindre tab af gennemstrømning, som resultat af filtret alene.

Bemærk dog, at FILTERBALL® kuglehanen giver mulighed for mere end en fordobling af gennemstrømningen i sammenligning med et almindeligt Y-formet filter. Se eksempel:

FILTERBALL® 1": KV (1 bar) = 14,5 m³/t

Y-formet -filter 1": KV (1bar) = 7,0 m³/t

Kuglehanens egenskaber gør den egnet til al slags brug, især i forbindelse med hygiejne og sanitære forhold, selv ved tilstedeværelse af tilsætningsstoffer til rensning af vandet.



FILTERBALL

FILTRET SKIFTES I LØBET AF FÅ SEKUNDER!



Egenskaber:

- ✓ Kompakt design
- ✓ Rustfri filtre med 6 forskellige maskestørrelser
- ✓ Korrosionsbestandig messing
- ✓ VA-godkendt
- ✓ 16 bar – 100°C / 10 bar – 150°C
- ✓ DN15 – DN50

Tekniske specifikationer:

- Kuglehane med integreret filter, som gør det nemt at rengøre og vedligeholde.
- Kuglehane er udført i korrosionsbestandig messing CW602N med gevindskårne ender.
- Spindel med tre sikringer (to O-ringe og en PTFE-ring), monteret indefra for at undgå udtrækning og lækager.
- Ekstra tætning mellem huset og hanespindlen.
- Justerbar pakdåse
- Massiv kugle. Diamantslebet og hårdforkromet.

Fordele:

- Filtret kan udskiftes på få sekunder - dette minimerer ophobningen af skidt og bakteriedannelse. Filtret kan desuden renses under tryk, uden at der kommer luft i anlægget, fx. i et varmeanlæg.
- Spar tid og penge ved installeringen – kun 2 samlinger i stedet for 6 gør det nemt og hurtigt at installere FilterBall.
- Utallige anvendelsesmuligheder – drikkevandsinstallationer, varme- og køleanlæg mv.

- 1 Dæksel med dobbelt sikring (metallisk og gummi O-ring)
- 2 Gummi O-ring (reservedel)
- 3 Messing seegering til at holde filter (reservedel)
- 4 Rustfrit stål filter AISI 304 (reservedel)





51F

Kuglehane med indbygget snavssamler, mufte/muffe. Let at rengøre under tryk. Patenteret løsning i afzinkningsfri messing. Blåt stålhåndtag.

F x F ball valve with integral filter. Special non dezincifiable alloy CW602N. Blue steel lever. Patent Pending.

IG x IG Kugelhahn mit integriertem Filter. Spezieller korrosionsfester legierung CW602 mit blauem Stahlhebel. Patentierte.

16 bar - 100°C non shock
10 bar - 150°C non shock

ART. NO.	DIMENSION	WVS	BOX	STATUS
51F-004	1/2"	42 0813 704	4 / 24	✓
51F-006	3/4"	42 0813 706	4 / 24	✓
51F-008	1"	42 0813 708	3 / 12	✓
51F-010	1.1/4"	42 0813 710	4 / 8	✓
51F-011	1.1/2"	42 0813 711	2 / 4	✓
51F-012	2"	42 0813 712	2	✓



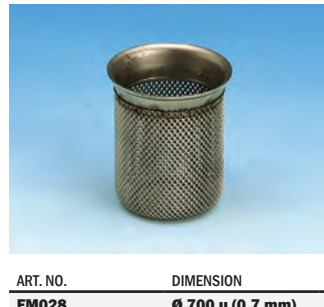
56F/2

Kuglehane med indbygget snavssamler, filter af typen FM28, nippel/nippel. Automatisk rengøring af filter under tryk. Firkanttop.

MxM ball valve with integral filter type FM28 easy to inspect and with automatic cleaning device.

AG x AG Kugelhahn mit integriertem rückspülbarem Filter. Automatische Reinigung des Filters unter Druck.

ART. NO.	DIMENSION	WVS	BOX	STATUS
56F/2-008	1"	42 0881 708	4 / 16	✓



FM

Filter i rustfrit stål til kuglehane Art. 51F og 51FS. FM028 er standard filter.

Stainless steel filter for Art. 51F and 51FS. FM028 is standard Filter.

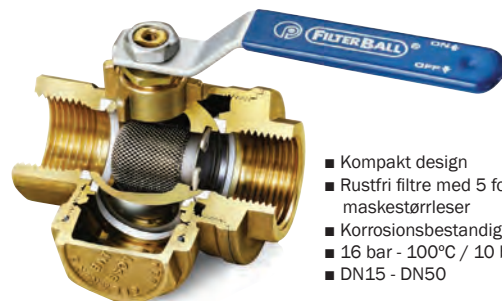
Filter aus rostfreiem Stahl für Kugelhähne Art. 51F und 51FS. FM028 ist Standardfilter.

ART. NO.	DIMENSION	WVS	BOX	STATUS
FM028	Ø 700 µ (0,7 mm)			(STANDARD FILTER)
FM028N-004	1/2" - 3/4"	42 0889 715	25 / 250	✓
FM028-008	1"	42 0889 718	20 / 200	✓
FM028-010	1.1/4"	42 0889 720	15 / 150	✓
FM028-011	1.1/2"	42 0889 721	8 / 80	✓
FM028-012	2"	42 0889 722	4 / 40	✓

Spørg til leveringstid og antal / Ask for delivery time and qty. / Fragen für Lieferzeit und Anzahl

FM020	Ø 800 µ (0,8 mm)			
FM020-004	1/2" - 3/4"	42 0889 706	25 / 250	X
FM020-008	1"	42 0889 708	20 / 200	X
FM020-010	1.1/4"	42 0889 710	15 / 150	X
FM020-011	1.1/2"	42 0889 711	8 / 80	X
FM020-012	2"	42 0889 712	4 / 40	X
FM040	Ø 300 µ (0,3 mm)			
FM040-004	1/2" - 3/4"	42 0889 726	25 / 250	X
FM040-008	1"	42 0889 728	20 / 200	X
FM040-010	1.1/4"	42 0889 730	15 / 150	X
FM040-011	1.1/2"	42 0889 731	8 / 80	X
FM040-012	2"	42 0889 732	4 / 40	X
FM060	Ø 230 µ (0,23 mm)			
FM060-004	1/2" - 3/4"	42 0889 746	25 / 250	X
FM060-008	1"	42 0889 748	20 / 200	X
FM060-010	1.1/4"	42 0889 750	15 / 150	X
FM060-011	1.1/2"	42 0889 751	8 / 80	X
FM060-012	2"	42 0889 752	4 / 40	X
FM080	Ø 180 µ (0,18 mm)			
FM080-004	1/2" - 3/4"	42 0889 766	25 / 250	X
FM080-008	1"	42 0889 768	20 / 200	X
FM080-010	1.1/4"	42 0889 770	15 / 150	X
FM080-011	1.1/2"	42 0889 771	8 / 80	X
FM080-012	2"	42 0889 772	4 / 40	X

TYPE	DIM.	FILTERKAPACITET	KONSTRUKTION
FM020	20	Ø 800 µ (0,8 mm)	Enkelt/Simple
FM028	28	Ø 700 µ (0,7 mm)	Enkelt/Simple
FM040	40	Ø 300 µ (0,3 mm)	Enkelt/Simple
FM060	60	Ø 230 µ (0,23 mm)	Forstærket
FM080	80	Ø 180 µ (0,18 mm)	Forstærket



- Compact design
- Quarter turn isolation ball valve
- 5 alternative stainer mesh sizes
- Corrosion resistant DZR brass
- 16 bar - 100°C / 10 bar - 150°C
- Sizes: DN15 - DN50

- Kompakt design
- Rustfrie filtre med 5 forskellige maskestørrelser
- Korrosionsbestandig messing
- 16 bar - 100°C / 10 bar - 150°C
- DN15 - DN50
- Kompaktes Design
- Rostfreie Filter mit 5 verschiedenen maschengrößen
- Korrosionsfestes Messing
- 16 Bar - 100°C / 10 Bar - 150°C
- DN15 - DN50

FILTER BALL



10 bar - 115°C non shock

52METR

Kuglehane med omløber / muffe. Rødt T-greb.

Ball valve with swivel end x female. Red butterfly handle. DIN3433

Kugelhahn mit vollem Durchgang, Überwurfmutter x IG und rotem Flügelgriff.

ART. NO.	DIMENSION*	VVS	BOX	STATUS
52METR-004	1/2" x 1/2"	42 8188 704	20 / 80	✓
52METR-064	3/4" x 1/2"	42 8188 705	10 / 100	✓
52METR-006	3/4" x 3/4"	42 8188 706	10 / 100	✓
52METR-086	1" x 3/4"	42 8188 707	8 / 80	✓
52METR-008	1" x 1"	42 8188 708	8 / 80	✓

*Dim.: omløber x muffe / swivel end x female / Überwurfmutter x IG



10 bar - 115°C non shock

52METR/1

Kuglehane med omløbermøtrik / nippel. Rødt T-greb.

Ball valve with swivel end x male. Red butterfly handle. DIN3433

Kugelhahn mit vollem Durchgang, Überwurfmutter x AG und rotem Flügelgriff.

ART. NO.	DIMENSION*	VVS	BOX	STATUS
52METR/1-064	3/4" x 1/2"	42 8188 735	10 / 100	✓
52METR/1-006	3/4" x 3/4"	42 8188 736	10 / 100	✓
52METR/1-086	1" x 3/4"	42 8188 737	8 / 80	✓
52METR/1-008	1" x 1"	42 8188 738	8 / 80	✓

*Dim.: omløber x nippel / swivel end x male / Überwurfmutter x AG



10 bar - 115°C non shock

52MET

Kuglehane med omløber / muffe. Blåt T-greb.

Ball valve with swivel end x female. Blue butterfly handle. DIN3433

Kugelhahn mit vollem Durchgang, Überwurfmutter x IG und blauem Flügelgriff.

ART. NO.	DIMENSION*	VVS	BOX	STATUS
52MET-004	1/2" x 1/2"	41 8188 704	20 / 80	✓
52MET-064	3/4" x 1/2"	41 8188 705	10 / 100	✓
52MET-006	3/4" x 3/4"	41 8188 706	10 / 100	✓
52MET-086	1" x 3/4"	41 8188 707	8 / 80	✓
52MET-008	1" x 1"	41 8188 708	8 / 80	✓

*Dim.: omløber x muffe / swivel end x female / Überwurfmutter x IG



10 bar - 115°C non shock

52MET/1

Kuglehane med omløbermøtrik / nippel. Blåt T-greb.

Ball valve with swivel end x male. Blue butterfly handle. DIN3433

Kugelhahn mit vollem Durchgang, Überwurfmutter x AG und blauem Flügelgriff.

ART. NO.	DIMENSION*	VVS	BOX	STATUS
52MET/1-064	3/4" x 1/2"	41 8188 735	10 / 100	✓
52MET/1-006	3/4" x 3/4"	41 8188 736	10 / 100	✓
52MET/1-086	1" x 3/4"	41 8188 737	8 / 80	✓
52MET/1-008	1" x 1"	41 8188 738	8 / 80	✓

*Dim.: omløber x nippel / swivel end x male / Überwurfmutter x AG



10 bar - 115°C non shock

52METV

Kuglehane med omløber / muffe. Grønt T-greb.

Ball valve with swivel end x female. Green butterfly handle. DIN3433

Kugelhahn mit vollem Durchgang, Überwurfmutter x IG und grünem Flügelgriff.

ART. NO.	DIMENSION*	VVS	BOX	STATUS
52METV-004	1/2" x 1/2"	41 8188 804	20 / 80	✓
52METV-064	3/4" x 1/2"	41 8188 805	10 / 100	✓
52METV-006	3/4" x 3/4"	41 8188 806	10 / 100	✓
52METV-086	1" x 3/4"	41 8188 807	8 / 80	✓
52METV-008	1" x 1"	41 8188 808	8 / 80	✓

*Dim.: omløber x muffe / swivel end x female / Überwurfmutter x IG

Vedr. godkendelser, se www.pettinaroli.dk/godkendelser



10 bar - 115°C non shock

52METV/1

Kuglehane med omløbermøtrik / nippel. Grønt T-greb.

Ball valve with swivel end x male. Green butterfly handle. DIN3433

Kugelhahn mit vollem Durchgang, Überwurfmutter x AG und grünem Flügelgriff.

ART. NO.	DIMENSION*	VVS	BOX	STATUS
52METV/1-064	3/4" x 1/2"	41 8188 835	10 / 100	✓
52METV/1-006	3/4" x 3/4"	41 8188 836	10 / 100	✓
52METV/1-086	1" x 3/4"	41 8188 837	8 / 80	✓
52METV/1-008	1" x 1"	41 8188 838	8 / 80	✓

*Dim.: omløber x nippel / swivel end x male / Überwurfmutter x AG

✓ in stock in Middelfart, X 2-4 weeks



209

Vinkelkuglehane med omløbermøtrik/muffe til vandmåler. Rødt T-greb.
 Angle ball valve with swivel end x female end for water meter. Red butterfly handle.
 Eckkugelhahn mit Überwurfmutter x IG für Wasserzähler. Rotem Flügelgriff. DIN-DVGW Geprüft und registriert.

16 bar - 100°C non shock

ART. NO.	DIMENSION	VVS	BOX	STATUS
209-064	3/4" X 1/2"	48 4975 704	12 / 48	✓
209-006	3/4" X 3/4"	48 4975 706	12 / 48	✓



209/1

Vinkelkuglehane med omløbermøtrik/nippel til vandmåler. Rødt T-greb.
 Angle ball valve with swivel end x male end for water meter. Red butterfly handle.
 Eckkugelhahn mit Überwurfmutter x AG für Wasserzähler. Rotem Flügelgriff. DIN-DVGW Geprüft und registriert.

16 bar - 100°C non shock

ART. NO.	DIMENSION	VVS	BOX	STATUS
209/1-064	3/4" X 1/2"	48 4976 704	8 / 80	✓
209/1-006	3/4" X 3/4"	48 4976 706	12 / 48	✓



209/2

Vinkelkuglehane med nippel/muffe til vandmåler. Rødt T-greb.
 Angle ball valve female end x male end for water meter. Red butterfly handle.
 Eckkugelhahn mit IG x AG für Wasserzähler. Rotem Flügelgriff.

16 bar - 100°C non shock

ART. NO.	DIMENSION	VVS	BOX	STATUS
209/2-068	3/4" x 1"	48 4977 708	12 / 48	✓



209B

Vinkelkuglehane med omløbermøtrik/muffe til vandmåler. Blåt T-greb.
 Angle ball valve with swivel end x female end for water meter. Blue butterfly handle.
 Eckkugelhahn mit Überwurfmutter x IG für Wasserzähler. Blauem Flügelgriff. DIN-DVGW Geprüft und registriert.

16 bar - 100°C non shock

ART. NO.	DIMENSION	VVS	BOX	STATUS
209B-064	3/4" X 1/2"	48 4975 734	12 / 48	✓
209B-006	3/4" X 3/4"	48 4975 736	12 / 48	✓



209B/1

Vinkelkuglehane med omløbermøtrik/nippel til vandmåler. Blåt T-greb.
 Angle ball valve with swivel end x male end for water meter. Blue butterfly handle.
 Eckkugelhahn mit Überwurfmutter x AG für Wasserzähler. Blauem Flügelgriff. DIN-DVGW Geprüft und registriert.

16 bar - 100°C non shock

ART. NO.	DIMENSION	VVS	BOX	STATUS
209B/1-064	3/4" X 1/2"	48 4976 734	8 / 80	✓
209B/1-006	3/4" X 3/4"	48 4976 736	12 / 48	✓



209B/2

Vinkelkuglehane med nippel/muffe til vandmåler. Blåt T-greb.
 Angle ball valve female end x male end for water meter. Blue butterfly handle.
 Eckkugelhahn mit IG x AG für Wasserzähler. Blauem Flügelgriff.

16 bar - 100°C non shock

ART. NO.	DIMENSION	VVS	BOX	STATUS
209B-068	3/4" x 1"	48 4977 738	12 / 48	✓



209V

Vinkelkuglehane med omløbermøtrik/muffe til vandmåler. Grønt T-greb.

Angle ball valve with swivel end x female end for water meter. Green butterfly handle.

Eckkugelhahn mit Überwurfmutter x IG für Wasserzähler. Grünem Flügelgriff. DIN-DVGW Geprüft und registriert.

ART. NO.	DIMENSION	VVS	BOX	STATUS
209V-064	3/4" X 1/2"	48 4975 754	12 / 48	✓
209V-006	3/4" X 3/4"	48 4975 756	12 / 48	✓



209V/1

Vinkelkuglehane med omløbermøtrik/nippel til vandmåler. Grønt T-greb.

Angle ball valve with swivel end x male end for water meter. Green butterfly handle.

Eckkugelhahn mit Überwurfmutter x AG für Wasserzähler. Grünem Flügelgriff. DIN-DVGW Geprüft und registriert.

ART. NO.	DIMENSION	VVS	BOX	STATUS
209V/1-064	3/4" X 1/2"	48 4976 754	8 / 80	✓
209V/1-006	3/4" X 3/4"	48 4976 756	12 / 48	✓



209V/2

Vinkelkuglehane med nippel/muffe til vandmåler. Grønt T-greb.

Angle ball valve female end x male end for water meter. Green butterfly handle.

Eckkugelhahn mit IG x AG für Wasserzähler. Grünem Flügelgriff.

ART. NO.	DIMENSION	VVS	BOX	STATUS
209V/2-068	3/4" x 1"	48 4977 758	12 / 48	✓



296N

Kugleaftaphane med slangeforskruing. Rødt stål-greb.

Hose union ball bibcock with red steel lever.

Kugelauslaufventil mit Schlauchtülle. Roter Stahlhebel.

30 bar - 80°C non shock

ART. NO.	DIMENSION	VVS	BOX	STATUS
296N-003	3/8"	74 0923 703	10 / 40	✓
296N-004	1/2"	74 0923 704	10 / 40	✓
296N-006	3/4"	74 0923 706	5 / 20	✓
296N-008	1"	74 0923 708	4 / 16	✓

IST175

PRODUCT INFORMATION

The Ball Valve will be delivered in open position. Test the function immediately after the installation. To secure a proper function of the Ball Valve, especially in potable water installations with high hydro carbonate content, it will be necessary to operate the Ball Valve 6 times/year.

PRODUKTINFORMATION

Der Kugelhahn wird in offener Position geliefert werden. Testen Sie die Funktion sofort nach der Installation. Um eine einwandfreie Funktion des Kugelhahn, vor allem in Trinkwasserinstallationen mit hohem Hydrokarbonat Gehalt zu sichern, wird es notwendig sein, den Betrieb der Kugelhahn 6 mal / Jahr zu bedienen.

PRODUKTINFORMATION

Kuglehanen leveres i åben stilling. Kontroller straks efter installationen at kuglehanen fungerer optimalt. For at tilsiøre en god funktion af kuglehanen, specielt i drikkevandsinstallationer med højt indhold af hydro karbonat, anbefales det at betjene kuglehanen 6 gange / år.



59

Vinkelkuglehane med fuldt gennemløb, muffe/muffe. Rødt T-greb.

F x F heavyduty fullway angle ball valve. Red butterfly handle.

IG x IG Eckkugelhahn mit vollem Durchgang und rotem Flügelgriff.

30 bar - 100°C non shock
10 bar - 150°C non shock

ART. NO.	DIMENSION	VVS	BOX	STATUS
59-004	1/2"	41 8184 704	16 / 64	✓
59-006	3/4"	41 8184 706	10 / 40	✓
59-008	1"	41 8184 708	8 / 32	✓



59/1

Vinkelkuglehane med fuldt gennemløb, muffe/nippel. Rødt T-greb.

F x M heavyduty fullway angle ball valve. Red butterfly handle.

IG x AG Eckkugelhahn mit vollem Durchgang und rotem Flügelgriff.

30 bar - 100°C non shock
10 bar - 150°C non shock

ART. NO.	DIMENSION	VVS	BOX	STATUS
59/1-004	1/2"	41 8183 704	16 / 64	✓
59/1-006	3/4"	41 8183 706	10 / 40	✓
59/1-008	1"	41 8183 708	6 / 24	✓



59/2

Vinkelkuglehane med fuldt gennemløb, nippel/nippel. Rødt T-greb.

M x M heavyduty fullway angle ball valve. Red butterfly handle.

AG x AG Eckkugelhahn mit vollem Durchgang und rotem Flügelgriff.

30 bar - 100°C non shock
10 bar - 150°C non shock

ART. NO.	DIMENSION	VVS	BOX	STATUS
59/2-004	1/2"	41 8186 704	16 / 64	✓
59/2-006	3/4"	41 8186 706	10 / 40	✓
59/2-008	1"	41 8186 708	6 / 24	✓



59/9

Vinkelkuglehane med fuldt gennemløb, nippel/muffe. Rødt T-greb.

M x F heavyduty fullway angle ball valve. Red butterfly handle.

AG x IG Eckkugelhahn mit vollem Durchgang und rotem Flügelgriff.

30 bar - 100°C non shock
10 bar - 150°C non shock

ART. NO.	DIMENSION	VVS	BOX	STATUS
59/9-004	1/2"	41 8185 704	16 / 64	✓
59/9-006	3/4"	41 8185 706	10 / 40	✓
59/9-008	1"	41 8185 708	6 / 24	✓



240N/L

3-vejskuglehane med reduceret gennemløb (82%). L-boret. 4 pakninger.

Three way fullway ball valve. 82% flow compared to normal size. 4 seats. "L" port ball.

3-Wege Kugelhahn mit 82% Durchgang gegenüber normaler Größe. 4 Sitzen. "L" Bohrung.

10 bar - 115°C non shock

ART. NO.	DIMENSION	VVS	BOX	STATUS
240NL-003	3/8"	41 8604 703	1	✓
240NL-004	1/2"	41 8604 704	1	✓
240NL-006	3/4"	41 8604 706	1	✓
240NL-008	1"	41 8604 708	1	✓
240NL-010	1.1/4"	41 8604 710	1	✓
240NL-011	1.1/2"	41 8604 711	1	✓
240NL-012	2"	41 8604 712	1	✓



240N/T

3-vejskuglehane med reduceret gennemløb (82%). T-boret. 4 pakninger.

Three way fullway ball valve. 82% flow compared to normal size. 4 seats. "T" port ball.

3-Wege Kugelhahn mit 82% Durchgang gegenüber normaler Größe. 4 Sitzen. "T" Bohrung.

10 bar - 115°C non shock

ART. NO.	DIMENSION	VVS	BOX	STATUS
240NT-003	3/8"	41 8605 703	1	✓
240NT-004	1/2"	41 8605 704	1	✓
240NT-006	3/4"	41 8605 706	1	✓
240NT-008	1"	41 8605 708	1	✓
240NT-010	1.1/4"	41 8605 710	1	✓
240NT-011	1.1/2"	41 8605 711	1	✓
240NT-012	2"	41 8605 712	1	✓



144S

Kuglebundstophane med nippeltilgang.

Boiler drain ball valve without accessories. Base 1/2" M x 3/4" M. 144SA with cap. 144SB with hose union.

KFE-Hahn mit Nippelzugang ohne Zubehör. Mit IG Typ 144SA. Mit Verschraubung 144SB.

ART. NO.	DIMENSION	VVS	BOX	STATUS
144S-046 - uden tilbehør	1/2" x 3/4"	40 7112 033	10 / 100	X
144SA-046 - med slutmuffe	1/2" x 3/4"	40 7112 133	10 / 100	✓



144SC

Kuglebundstophane med slangeforskrning og slutmuffe. Basis: 1/2" muffe x 3/4" nippel, forskru.: 14,5mm, Muffe: 3/4"

Complete boiler drain ball valve. Base Ø1/2" M x Ø3/4" M. Hose union Ø14,5 - Ø16,2. Cap Ø3/4" F.

KFE-Hahn mit Schlauchverschraubung und Verschlusskappe. Grundlage Ø1/2" x Ø3/4" Nippel. Verschraubung Ø14,5mm - Ø16,2mm. IG 3/4".

ART. NO.	DIMENSION	VVS	BOX	STATUS
144SC-145	1/2" x 14,5	40 7116 246	10 / 100	✓
144SC-162	1/2" x 16,2	40 7116 266	10 / 100	X



145S

Kuglebundstophane med muffetilgang.

Boiler drain ball valve without accessories. Base 1/2" F x 1/2" M. 145SA with cap. 145SB with hose union.

KFE-Hahn mit Muffezugang ohne Zubehör. Mit Verschlusskappe 145SA (Ø14,5mm). Mit Schlauchverschraubung 145SB (Ø14,5mm).

ART. NO.	DIMENSION	VVS	BOX	STATUS
145S-004 - uden tilbehør	1/2" x 1/2"	40 7111 004	10 / 100	X
145SA-004 - med slutmuffe	1/2" x 1/2"	40 7111 104	10 / 100	✓



145SC

Kuglebundstophane med slangeforskrning og slutmuffe. Basis: 1/2" muffe x 1/2" nippel. Forskrning: 14,5 mm. Muffe: 1/2".

Complete boiler drain ball valve. Base Ø1/2" F x Ø1/2" M. Hose union Ø14,5. Cap Ø3/4" F.

KFE-Hahn mit Verschlusskappe. Grundlage Ø1/2" IG x Ø1/2" AG. Verschraubung Ø14,5mm. IG 1/2".

ART. NO.	DIMENSION	VVS	BOX	STATUS
145SC-145	1/2" x 14,5	40 7115 244	10 / 100	✓



146S

Kuglebundstophane med nippeltilgang.

Boiler drain ball valve without accessories. Base 1/2" M x 1/2" M. 146SA with cap. 146SB with hose union.

KFE-Hahn mit Nippelzugang ohne Zubehör. Mit Verschlusskappe 146SA (Ø14,5mm). Mit Verschraubung 146SB (Ø14,5mm).

ART. NO.	DIMENSION	VVS	BOX	STATUS
146S-004 - uden tilbehør	1/2" x 1/2"	40 7112 004	15 / 150	✓
146SA-004 - med slutmuffe	1/2" x 1/2"	40 7112 104	10 / 100	X



146SC

Kuglebundstophane med slangeforskrning og slutmuffe. Basis: 1/2" nippel x 1/2" nippel. Forskrning: 14,5 mm. Muffe: 1/2".

Complete boiler drain ball valve. Base Ø1/2" M x Ø1/2" M. Hose union Ø14,5. Cap Ø1/2" F.

KFE-Hahn mit Verschlusskappe. Grundlage Ø1/2" AG x Ø1/2" AG. Verschraubung Ø14,5mm. IG 1/2".

ART. NO.	DIMENSION	VVS	BOX	STATUS
146SC-145	1/2" x 14,5	40 7116 244	10 / 100	✓



244SC/245SC

Kuglehane med slangeforskrning og slutmuffe. Basis: 1/2" nippel (muffe) x 3/4" nippel. Forskrning: 14,5-16,2 mm. Muffe: 3/4". Rødt T-greb.

Hose union ball valve with cap. Base Ø1/2" M (F) x 3/4" M. Tail Ø14,5mm-16,2mm. Cap Ø3/4" F.

KFE-Hahn mit rotem Flügelgriff.

ART. NO.	DIMENSION	VVS	BOX	STATUS
244SC-145	1/2" x 14,5 (MxM)	40 7124 704	10 / 100	✓
244SC-162	1/2" x 16,2 (MxM)	40 7124 734	10 / 100	X
245SC-145	1/2" x 14,5 (FxM)	40 7123 704	10 / 100	X
245SC-162	1/2" x 16,2 (FxM)	40 7123 734	10 / 100	X



56CE/2D

Kuglehane "New Compact" med fir-kanttop og fuldt gennemløb. Nippel/nippel.

M x M "New Compact" with Lockable square head and fullway ball valve.

A x A Kugelhahn "New Compact" mit Spindeloberteil für Schlüssel, vollem Durchgang.

ART. NO.	DIMENSION	VVS	BOX	STATUS
56CE/2D-004	1/2"	42 8083 704	18 / 72	✓



168/O

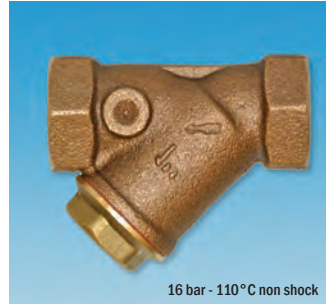
Snavssamler i messing. Rustfrit filter (O168B) - maskevidde 0,50.

Brass Y pattern filter. Stainless steel strainer (O168B) - Mesh: 0,50.

Schmutzfänger, Messing. Edelstahl-Filter (O168B) - Gitter: 0,50.

16 bar - 110°C non shock

ART. NO.	DIMENSION	VVS	BOX	STATUS
168/O-003	3/8"	44 9110 003	12 / 120	✓
168/O-004	1/2"	44 9110 004	12 / 120	✓
168/O-006	3/4"	44 9110 006	10 / 100	✓
168/O-008	1"	44 9110 008	6 / 60	✓
168/O-010	1.1/4"	44 9110 010	5 / 30	✓
168/O-011	1.1/2"	44 9110 011	3 / 18	✓
168/O-012	2"	44 9110 012	2 / 12	✓



170

Snavssamler i rødgods. Rustfrit filter (1016N) - maskevidde: 3/8"-1"; 0,40 - 1.1/4"-2"; 0,50, 2.1/2"-4"; 0,80.

Bronze Y pattern filter. Stainless steel strainer (1016N) - Mesh: 3/8"-1"; 0,40 - 1.1/4"-2"; 0,50, 2.1/2"-4"; 0,80.

Schmutzfänger, Rotgufs. Edelstahl-Filter (1016N) - Gitter: 3/8"-1"; 0,40 - 1.1/4"-2"; 0,50, 2.1/2"-4"; 0,80.

16 bar - 110°C non shock

ART. NO.	DIMENSION	VVS	BOX	STATUS
170-004	1/2"	44 9115 004	10 / 100	✓
170-006	3/4"	44 9115 006	6 / 60	✓
170-008	1"	44 9115 008	5 / 50	✓
170-010	1.1/4"	44 9115 010	2 / 20	✓
170-011	1.1/2"	44 9115 011	2 / 16	✓
170-012	2"	44 9115 012	2 / 12	✓
170-013	2.1/2"	44 9115 013	2	✓
170-014	3"	44 9115 014	2	✓
170-016	4"	44 9115 016	1	✓



175GLO

Skydeventil, muffe/muffe, messing.

Brass gate valve, export type.

Absperrschieber, Messing, I x I.

16 bar - 100°C non shock
13 bar - 120°C non shock

ART. NO.	DIMENSION	VVS	BOX	STATUS
175GLO-004	1/2"	41 0080 004	6 / 60	✓
175GLO-006	3/4"	41 0080 006	5 / 50	✓
175GLO-008	1"	41 0080 008	5 / 50	✓
175GLO-010	1.1/4"	41 0080 010	4 / 32	✓
175GLO-011	1.1/2"	41 0080 011	2 / 16	✓
175GLO-012	2"	41 0080 012	2 / 16	✓
175GLO-013	2.1/2"	41 0080 013	4	✓
175GLO-014	3"	41 0080 014	6	✓
175GLO-016	4"	41 0080 016	1	✓



175GLB

Skydeventil, muffe/muffe, bronze.

Bronze gate valve, export type.

Absperrschieber, Bronze, I x I.

16 bar - 100°C non shock
13 bar - 120°C non shock

ART. NO.	DIMENSION	VVS	BOX	STATUS
175GLB-003	3/8"	41 0085 003	18 / 72	X
175GLB-004	1/2"	41 0085 004	6 / 60	X
175GLB-006	3/4"	41 0085 006	5 / 50	X
175GLB-008	1"	41 0085 008	5 / 50	X
175GLB-010	1.1/4"	41 0085 010	4 / 32	X
175GLB-011	1.1/2"	41 0085 011	2 / 16	X
175GLB-012	2"	41 0085 012	2 / 16	X



188TEA

Kontraventil til vand, olie og trykluft. Messing med TEA belægning. For lodret og vandret montering.

Horizontal and vertical brass with TEA treatment - non return valve,

Rückschlagventil für Wasser, Öl und Druckluft. Für senkrechte und waagerechte Montage. Messing mit TEA Oberfläche.

10 bar - 90°C non shock

ART. NO.	DIMENSION	VVS	BOX	STATUS
188TEA-004	1/2"	43 0335 754	16 / 160	✓
188TEA-006	3/4"	43 0335 756	10 / 100	✓
188TEA-008	1"	43 0335 758	4 / 40	✓



188

Kontraventil til vand, olie og trykluft. Messing. For lodret og vandret montering. Type "GLORY".

Horizontal and vertical brass non return valve, "GLORY" type.

Rückschlagventil für Wasser, Öl und Druckluft. Für senkrechte und waagerechte Montage. Typ "GLORY" in Messing.

10 bar - 90°C non shock

ART. NO.	DIMENSION	VVS	BOX	STATUS
188-003	3/8"	43 0335 003	16 / 160	✓
188-004	1/2"	43 0335 004	16 / 160	✓
188-006	3/4"	43 0335 006	10 / 100	✓
188-008	1"	43 0335 008	4 / 40	✓
188-010	1.1/4"	43 0335 010	2 / 20	✓
188-011	1.1/2"	43 0335 011	2 / 20	✓
188-012	2"	43 0335 012	1 / 10	✓
188-013	2.1/2"	43 0335 013	2 / 4	✓
188-014	3"	43 0335 014	4	✓
188-016	4"	43 0335 016	2	✓



488NDA

Kontraventil nippel x mufte, afzinkningsfri messing med TEA overfladebehandling.

Non return valve, F x M made of non dezincifiable brass alloy with TEA treatment.

Rückschlagventil A x I, Korrosionsfeste Messinglegierung mit TEA Oberfläche.

16 bar - 100°C non shock

ART. NO.	DIMENSION	VVS	BOX	STATUS
488NDA-004	1/2"	43 0453 004	12 / 240	✓
488NDA-006	3/4"	43 0453 006	9 / 180	✓
488NDA-008	1"	43 0453 008	6 / 120	✓



184GO

Klapkontraventil med gummiskive, messing. Kun vandret montering.

Brass swing check valve with rubber disc. Only horizontal mounting.

Klappen-Rückschlagventil mit Gummiskive. Messing. Nur horizontale Montage.

6 bar - 90°C non shock

ART. NO.	DIMENSION	VVS	BOX	STATUS
184GO-004	1/2"	43 0382 704	10 / 100	✓
184GO-006	3/4"	43 0382 706	6 / 60	✓
184GO-008	1"	43 0382 708	5 / 50	✓
184GO-010	1.1/4"	43 0382 710	4 / 40	✓
184GO-011	1.1/2"	43 0382 711	3 / 24	✓
184GO-012	2"	43 0382 712	1 / 10	✓
184GO-013	2.1/2"	43 0382 713	2 / 4	X
184GO-014	3"	43 0382 714	4	X
184GO-016	4"	43 0382 716	2	X



184MO

Klapkontraventil med metalskive, messing. Kun vandret montering.

Brass swing check valve with metal disc. Only horizontal mounting.

Klappen-Rückschlagventil mit Metallskive. Messing. Nur horizontale Montage.

6 bar - 90°C non shock

ART. NO.	DIMENSION	VVS	BOX	STATUS
184MO-004	1/2"	43 0377 704	10 / 100	✓
184MO-006	3/4"	43 0377 706	6 / 60	✓
184MO-008	1"	43 0377 708	5 / 50	✓
184MO-010	1.1/4"	43 0377 710	4 / 40	✓
184MO-011	1.1/2"	43 0377 711	3 / 24	✓
184MO-012	2"	43 0377 712	1 / 10	✓
184MO-013	2.1/2"	43 0377 713	2 / 4	✓
184MO-014	3"	43 0377 714	4	✓
184MO-016	4"	43 0377 716	2	✓



188NDA

Kontraventil til vand, olie, og trykluft, afzinkningsfri messing, i h.t. BS 6282/1. Muffetilslutning til lodret/vandret mont.

Horizontal and vertical non return valve made of non dezincifiable brass alloy according to BS 6282/1.

Rückschlagventil für Wasser, Öl und Druckluft. Korrosionsfester Messinglegierung gemäß BS 6282/1. IG anschluss für senkrechte und waagerechte Mont.

16 bar - 100°C non shock

ART. NO.	DIMENSION	VVS	BOX	STATUS
188NDA-004	1/2"	43 0338 004	16 / 160	✓
188NDA-006	3/4"	43 0338 006	10 / 100	✓
188NDA-008	1"	43 0338 008	6 / 60	✓
188NDA-010	1.1/4"	43 0338 010	4 / 40	✓
188NDA-011	1.1/2"	43 0338 011	4 / 40	✓
188NDA-012	2"	43 0338 012	1 / 10	✓



188CRM

Kontraventil til vand, olie, og trykluft, afzinkningsfri messing, i h.t. BS 6282/1.

Horizontal and vertical non return valve made of non dezincifiable brass alloy to BS 6282/1. Compression ends to BS 864.2.

Rückschlagventil aus korrosionsfester Messinglegierung gemäß BS 6282/1. Klemmverschraubung gemäß BS 864.2.

16 bar - 30°C non shock
6 bar - 100°C non shock

ART. NO.	DIMENSION	VVS	BOX	STATUS
188CRM-012	12MM	43 0461 012	20 / 200	✓
188CRM-015	15MM	43 0461 015	20 / 200	✓
188CRM-022	22MM	43 0461 022	10 / 100	✓
188CRM-028	28MM	43 0461 028	6 / 60	✓



696/97

Automatisk udluftningsventil med kontra-ventil.

Automatic air vent with non-return stop valve.

Automatischer Entlüftungsventil mit Absperventil.

10 bar - 115°C non shock

ART. NO.	DIMENSION	VVS	BOX	STATUS
696/97-003	3/8"	44 7082 003	1 / 50	✓
696/97-004	1/2"	44 7082 004	1 / 50	✓



696TM

Automatisk udluftningsventil.

Automatic air vent.

Automatischer Entlüftungsventil.

10 bar - 115°C non shock

ART. NO.	DIMENSION	VVS	BOX	STATUS
696TM-003	3/8"	44 7081 003	1 / 50	✓



697

Kontraventil til art. 696TM.

Non-return stop valve for Art. 696TM.

Automatischer Absperventil für Typ 696TM.

ART. NO.	DIMENSION	VVS	BOX	STATUS
697-003	3/8"	44 7085 003	100	✓
697-004	1/2"	44 7085 004	100	✓



502

Trykreduktionsventil til varmt vand, max. 90°C.

Pressure reducer for hot water 90°C max.

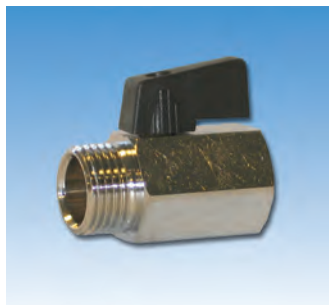
Druckreduzierventil für Warmwasser, 90°C max.

ART. NO.	DIMENSION	VVS	BOX	STATUS
502-004	1/2"	40 6662 004	32	✓
502-006	3/4"	40 6662 006	20	✓
502-008	1"	40 6662 008	20	✓
502-010	1.1/4"	40 6662 010	10	✓
502-011	1.1/2"	40 6662 011	10	✓
502-012	2"	40 6662 012	6	✓

Max. opstrøm 20 bar, Min. nedstrøm 6 bar

Reduktionsforhold: 10:1

Max.temperatur 90°C



ET-405

Minikuglehane med sort nylon greb. Hexagonal, forkromet, mufte/nippel.

Male/female mini ball valve with black nylon lever. Hexagonal, chrome plated.

1 x A Mini-Kugelhahn mit schwarzem Kunststoffgriff. Hexagonal, verchromt.

ART.	DIMENSION	VVS	BOX	STATUS
ET-405-001	1/8" X 6 MM	41 7311 701	30	X
ET-405-002	1/4" X 8 MM	41 7311 702	30	X
ET-405-003	3/8" X 12 MM	41 7311 703	30	X
ET-405-094	1/2" X 12 MM ¹⁾	74 3523 094	25	✓
ET-405-004	1/2" X 15 MM ²⁾	74 3523 004	25	✓
ET-405-006	3/4" X 18 MM	41 7311 706	15	X

1) flad pakflade

2) konisk pakflade



ET-300CR

Minikuglehane med sort nylon greb. Hexagonal, afzinkningsfri, klemringsforskruning.

Mini ball valve with compression ends and black nylon lever. Hexagonal. Corrosion resistant material.

Mini-Kugelhahn mit schwarzem Kunststoffgriff und Klemmringsverschraubungen. Hexagonal, aus korrosionsfester Legierung.

ART.	DIMENSION	VVS	BOX	STATUS
ET-300CR-004-12	1/2" x 12	41 7394 104	30	✓
ET-300CR-004-15	1/2" x 15	41 7394 105	30	✓



ET-321CR

Minikuglehane med sort nylon greb. Hexagonal, afzinkningsfri, mufte/klemringsforskruning.

Mini ball valve with black nylon lever, female/compression end. Hexagonal. Corrosion resistant material.

Mini-Kugelhahn mit schwarzem Kunststoffgriff, 1 x Klemmringsverschraubung. Hexagonal, aus korrosionsfester Legierung.

ART.	DIMENSION	VVS	BOX	STATUS
ET-321CR-004-12	1/2" x 12	41 7395 104	30	✓
ET-321CR-004-15	1/2" x 15	41 7395 105	30	✓



CC35

BI-20X

Brugsvandsfordelerrør CC35, med 2, 3 og 4 afgange. Rå messing. Med/uden 15 mm fittings til PEX.

Brass manifold CC35 with 2, 3 and 4 outlets for water- and heating systems. With/ without 15 mm fittings (PEX).

Messing Verteilerrohr CC35 mit 2, 3 und 4 Abgängen für Wasser und Wärmesystemen. Mit/ohne 15 mm Fittings (PEX).



BI-219

ART. NO.	DIMENSION	VVS	BOX	STATUS
BI-202	3/4" x 1/2" x 2	04 6882 202	8 / 96	✓
BI-203	3/4" x 1/2" x 3	04 6882 203	8 / 96	✓
BI-204	3/4" x 1/2" x 4	04 6882 204	8 / 96	✓
Incl. Fittings 15mm				
BI-202-15/10	3/4" x 1/2" x 2	04 6895 202	1 / 15	✓
BI-203-15/10	3/4" x 1/2" x 3	04 6895 203	1 / 10	✓
BI-204-15/10	3/4" x 1/2" x 4	04 6895 204	1 / 10	✓
FITTINGS - rå messing / brass / Messing				
BI-219	1/2"x16/12 (ALU-PEX)	04 6896 016	50 / 500	✓
BI-220	1/2"x15/10 (PEX)	04 6895 015	50 / 500	✓



CC35

BI-20XPT

Brugsvandsfordelerrør CC35, 2, 3 eller 4 afgange. Messing med TEA-overflade. Med/uden 15 mm fittings til PEX.

Manifold CC35 2, 3 or 4 outlets. Brass with TEA-surface. With / without 15 mm fitting for polyethylene pipe.

Verteiler CC 35 2, 3 oder 4 Abgänge. Messing mit TEA Oberfläche. Mit/ohne 15 mm Fittings (PEX)

ART. NO.	DIMENSION	VVS	BOX	STATUS
BI-202PT	3/4" x 1/2" x 2	04 6882 402	8 / 96	✓
BI-203PT	3/4" x 1/2" x 3	04 6882 403	8 / 96	✓
BI-204PT	3/4" x 1/2" x 4	04 6882 404	8 / 96	✓
Incl. Fittings 15mm				
BI-202PT-15/10	3/4" x 1/2" x 2	04 6895 402	1 / 15	✓
BI-203PT-15/10	3/4" x 1/2" x 3	04 6895 403	1 / 10	✓
BI-204PT-15/10	3/4" x 1/2" x 4	04 6895 404	1 / 10	✓



CC50

BI-50X

Brugsvandsfordelerrør CC50, 2 og 3 afgange. Messing med TEA-overflade. Med fittings til PEX eller ALU-PEX.

Manifold CC50, 2 or 3 outlets. Brass with TEA-surface. With fittings for PEX or ALU-PEX pipes.

Verteiler CC50, 2 und 3 Abgänge. Messing mit TEA Oberfläche. Mit Fittings für PEX oder ALU-PEX.

VARENR.	DIMENSION	VVS	BOX	STATUS
Incl. Fittings 15/10 mm (PEX)				
BI-502XT (15/10)	3/4" x 1/2" x 2	04 6895 502	1 / 10	✓
BI-503XT (15/10)	3/4" x 1/2" x 3	04 6895 503	1 / 10	✓
Incl. Fittings 16/12 mm (ALU-PEX)				
BI-502AT (16/12)	3/4" x 1/2" x 2	04 6896 502	1 / 10	✓
BI-503AT (16/12)	3/4" x 1/2" x 3	04 6896 503	1 / 10	✓



FITTINGS TEA

Forskruningssæt til PEX og ALUPEX-rør. Messing med TEA-overflade.

Complete adapting set for polyethylene and multilayer pipe. Brass with TEA-surface.

Kompressionsfittings aus Messing für PEX und ALU-PEX Rohre. Mit TEA Oberfläche.

VARENR.	DIMENSION	VVS	BOX	STATUS
3015TEA-006-15/10	3/4" x 15/10 (PE / ALU-PEX)	04 6895 615	10 / 200	✓
3015TEA-006-18/13	3/4" x 18/13 (PE / ALU-PEX)	04 6895 618	10 / 200	✓
3015TEA-006-20/16	3/4" x 20/16 (PE / ALU-PEX)	04 6895 620	10 / 200	✓
BI-219PT	1/2"x16/12 (ALU-PEX)	04 6896 026	50 / 500	✓
BI-220PT	1/2"x15/10 (PEX)	04 6895 125	50 / 500	✓



TILBEHØR

Tilbehør til 3/4" fordelerrør. Messing med TEA-overflade.

Accessories for 3/4" manifolds. Brass with TEA-surface.

Zubeör für 3/4" Verteiler. Messing mit TEA Oberfläche.

VARENR.	DIMENSION	VVS	BOX	STATUS
BI-231PT	3/4" Endeprop/cap/Stopfen	04 6882 926	1/10	✓
BI-227PT	3/4" Slutmuffe / Cap / Messingstopfen	04 6882 946	1/30	✓
035/2TEA-006	3/4"x3/4" Nippelstykke/Male coupling/Nippelkupplung	04 6856 118	10/200	✓
036/1TEA-064	3/4"x1/2" Koblingsmuffe/Female coupling/Kupplungsmuffe	04 6882 954	10/200	✓



BI-7081/IS500

Vægbeslag til 3/4" fordelerrør sæt af 2 stk.

Wall bracket for 3/4" manifold, set of 2 pcs.

Halterung für 3/4" Fertigverteiler, 2 Stück.

VARENR.	DIM.	BESKRIVELSE	VVS	BOX	STATUS
BI-7081	3/4"	Vægbeslag	04 6882 916	1 / 25	✓
IS500	3/4"	Isolering	04 6868 930	1 / 50	✓

NEW



701CWB

Vandmålerforskruning med omløber og NBR pakning (GU701). Rå messing med **White Bronze** overfladebelægning.

Complete brass water meter connection union. With NBR rubber washer (GU701). Yellow with **White Bronze** treatment.

Wassermählerverschraubung mit NBR Dichtung (GU701). Gelb mit **White Bronze** Oberfläche.

ART. NO.	DIMENSION	VVS	BOX
701CWB-004	1/2" x 3/4"	48 4973 004	15 / 150
701CWB-006	3/4" x 1"	48 4973 006	10 / 100
701CWB-008	1" x 1.1/4"	48 4973 008	10 / 100



DIM: (nippel x omløber / Tail x nut / A x I)

NEW



701CRWB

Vandmålerforskruning med NBR pakning. Afzinkningsfri messing med **White Bronze** overfladebelægning.

Complete brass water meter connection union. NBR rubber washer. Non dezincifiable alloy with **White Bronze** treatment.

Wassermählerverschraubung mit NBR Dichtung. Korrosionsfeste Messinglegierung mit **White Bronze** Oberfläche.

ART. NO.	DIMENSION	VVS	BOX
701CRWB-010	1.1/4" x 1.1/2"	48 4973 010	5 / 50
701CRWB-011	1.1/2" x 2"	48 4973 011	4 / 40
701CRWB-012	2" x 2.1/2"	48 4973 012	2 / 20



DIM: (nippel x omløber / Tail x nut / A x I)



701C

Vandmålerforskruning med omløber (CA701C) og NBR pakning (GU701). Rå messing.

Complete brass water meter connection union. With NBR rubber washer (GU701). Yellow.

Wassermählerverschraubung mit NBR Dichtung (GU701). Gelb.

ART. NO.	DIMENSION	VVS	BOX
701C-004	1/2" x 3/4"	48 4900 004	15 / 150
701C-006	3/4" x 1"	48 4900 006	10 / 100
701C-008	1" x 1.1/4"	48 4900 008	10 / 100

DIM: (nippel x omløber / Tail x nut / A x I)



701CN

Vandmålerforskruning med NBR pakning og kort omløber. Rå messing.

Complete brass water meter connection union with short nut. NBR rubber washer. Yellow.

Wassermählerverschraubung mit kurzer Überwurfmutter und NBR Dichtung. Gelb.

ART. NO.	DIMENSION	VVS	BOX
701CN-004	1/2" x 3/4"	48 4970 604	15 / 150

DIM: (nippel x omløber / Tail x nut / A x I)



701WM

Vandmålerforskruning med NBR pakning. Kort model. Rå messing.

Complete brass water meter connection union. With NBR rubber washer. Short version. Yellow.

Komplette Wassermählerverschraubung mit NBR Dichtung. Kurzes modell. Gelb.

ART. NO.	DIMENSION	VVS	BOX
701WM-006	3/4" x 1"	48 4901 706	10 / 100

DIM: (nippel x omløber / Tail x nut / A x I)



701CKN

Varmemålerforskruning med omløber og grafitbelagt fiberpakning. Rå messing.

Heat meter connection union. With graphite coated fibre packing. Yellow.

Wärmemählerverschraubung mit grafitbeschichteter Fiberdichtung. Gelb.

ART. NO.	DIMENSION	VVS	BOX
701CKN-004	1/2" x 3/4" (set of 2)	48 4971 004	50
701CKN-006	3/4" x 1" (set of 2)	48 4971 006	30
701CKN-008	1" x 1.1/4"	48 4971 008	30
701CKN-010	1.1/4" x 1.1/2"	48 4971 010	50
701CKN-011	1.1/2" x 2"	48 4971 011	40

DIM: (nippel x omløber / Tail x nut / A x I)



700

Radiatorforskruning, vinkelløbende, muffe/nippel. O-ring på pakfladen. Rå messing.

Three piece elbow radiator union F x M. Metallic seal + O-ring. Yellow.

Heizkörperverschraubung, Eckform, IG x AG. Gelb.

ART. NO.	DIMENSION	VVS	BOX
700-003	3/8"	40 5027 003	20 / 200
700-004	1/2"	40 5027 004	15 / 150
700-006	3/4"	40 5027 006	20 / 80
700-008	1"	40 5027 008	10 / 40
700-010	1.1/4"	40 5027 010	5 / 20
700-011	1.1/2"	40 5027 011	25
700-012	2"	40 5027 012	12



701

Radiatorforskruning, ligeløbende, muffe/nippel. O-ring på pakfladen. Rå messing.

Three piece straight radiator union F x M. Metallic seal + O-ring. Yellow.

Heizkörperverschraubung, Durchgangsform, IG x AG. Gelb.

ART. NO.	DIMENSION	VVS	BOX
701-003	3/8"	40 5026 003	25 / 250
701-004	1/2"	40 5026 004	20 / 200
701-006	3/4"	40 5026 006	25 / 100
701-008	1"	40 5026 008	15 / 60
701-010	1.1/4"	40 5026 010	8 / 32
701-011	1.1/2"	40 5026 011	50
701-012	2"	40 5026 012	30



700DIN

Radiatorforskruning, vinkelløbende, muffe/nippel. Metallisk tætning. Rå messing. I henhold til DIN 3842.

Three piece elbow radiator union F x M. Metallic seal. DIN 3842. Yellow.

Heizkörperverschraubung, Eckform, IG x AG. DIN 3842. Gelb.

ART. NO.	DIMENSION	VVS	BOX
700DIN-003	3/8"	40 5001 003	20 / 200
700DIN-004	1/2"	40 5001 004	15 / 150
700DIN-006	3/4"	40 5001 006	20 / 80
700DIN-008	1"	40 5001 008	10 / 40



701DIN

Radiatorforskruning, ligeløbende, muffe/nippel. Metallisk tætning. Rå messing. I henhold til DIN 3842.

Three piece straight radiator union F x M. Metallic seal. DIN 3842. Yellow.

Heizkörperverschraubung, Durchgangsform, IG x AG. DIN 3842. Gelb.

ART. NO.	DIMENSION	VVS	BOX
701DIN-003	3/8"	40 5000 003	25 / 250
701DIN-004	1/2"	40 5000 004	20 / 200
701DIN-006	3/4"	40 5000 006	25 / 100
701DIN-008	1"	40 5000 008	15 / 60



R701DIN

Nippelende af messing, muffe/nippel til radiatorforskruning art. 701DIN. Rå messing.

Brass tail piece F x M for radiator union Art. 701DIN. Yellow.

Nippelende aus Messing, IG x AG für Heizkörperverschraubung Typ 701DIN. Gelb.

ART. NO.	DIMENSION	VVS	BOX
R701DIN-003	3/8" x 1/2"	40 5000 103	30
R701DIN-004	1/2" x 3/4"	40 5000 104	30
R701DIN-006	3/4" x 1"	40 5000 106	30
R701DIN-008	1" x 1.1/4"	40 5000 108	30



G51

Gaskuglehane med fuldt gennemløb, muffe/muffe. Gult stålhåndtag.

F x F heavyduty fullway ball valve to UNI C.I.G., EN331. Yellow steel lever.

IG x IG Gaskugelhahn mit vollem Durchgang und gelbem Stahlhebel.

Max. 8 bar
Min. -20°C, max. 60°C

ART. NO.	DIMENSION	VVS	BOX	STATUS
G51-002	1/4"	41 8191 702	12 / 120	✓
G51-003	3/8"	41 8191 703	12 / 120	✓
G51-004	1/2"	41 8191 704	12 / 120	✓
G51-006	3/4"	41 8191 706	12 / 48	✓
G51-008	1"	41 8191 708	6 / 36	✓
G51-010	1.1/4"	41 8191 710	4 / 24	✓
G51-011	1.1/2"	41 8191 711	2 / 16	✓
G51-012	2"	41 8191 712	2 / 12	✓
G51-013	2.1/2"	41 8191 713	3	X
G51-014	3"	41 8191 714	2	X
G51-016	4"	41 8191 716	1	X



G51/1

Gaskuglehane med fuldt gennemløb, muffe/nippel. Gult stålhåndtag.

F x M heavyduty fullway ball valve to UNI C.I.G., EN331. Yellow steel lever.

IG x AG Gaskugelhahn mit vollem Durchgang und gelbem Stahlhebel.

Max. 8 bar
Min. -20°C, max. 60°C

ART. NO.	DIMENSION	VVS	BOX	STATUS
G51/1-002	1/4"	41 8192 702	12 / 120	✓
G51/1-003	3/8"	41 8192 703	12 / 120	✓
G51/1-004	1/2"	41 8192 704	12 / 120	✓
G51/1-006	3/4"	41 8192 706	10 / 60	✓
G51/1-008	1"	41 8192 708	6 / 36	✓
G51/1-010	1.1/4"	41 8192 710	4 / 24	✓
G51/1-011	1.1/2"	41 8192 711	2 / 12	X
G51/1-012	2"	41 8192 712	2 / 12	X



G52

Gaskuglehane med fuldt gennemløb, muffe/muffe. Gult T-greb.

F x F heavyduty fullway ball valve to UNI C.I.G., EN331. Yellow butterfly handle.

IG x IG Gaskugelhahn mit vollem Durchgang und gelbem Flügelgriff.

Max. 8 bar
Min. -20°C, max. 60°C

ART. NO.	DIMENSION	VVS	BOX	STATUS
G52-002	1/4"	41 8193 702	12 / 120	✓
G52-003	3/8"	41 8193 703	12 / 120	✓
G52-004	1/2"	41 8193 704	10 / 100	✓
G52-006	3/4"	41 8193 706	6 / 60	✓
G52-008	1"	41 8193 708	4 / 40	✓
G52-010	1.1/4"	41 8193 710	2 / 20	✓



G52/1

Gaskuglehane med fuldt gennemløb, muffe/nippel. Gult T-greb.

F x M heavyduty fullway ball valve to UNI C.I.G., EN331. Yellow butterfly handle.

IG x AG Gaskugelhahn mit vollem Durchgang und gelbem Flügelgriff.

Max. 8 bar
Min. -20°C, max. 60°C

ART. NO.	DIMENSION	VVS	BOX	STATUS
G52/1-002	1/4"	41 8194 702	12 / 120	✓
G52/1-003	3/8"	41 8194 703	12 / 120	✓
G52/1-004	1/2"	41 8194 704	10 / 100	✓
G52/1-006	3/4"	41 8194 706	6 / 60	✓
G52/1-008	1"	41 8194 708	4 / 40	✓
G52/1-010	1.1/4"	41 8194 710	2 / 20	✓

Kvalitetssikring / Quality Guarantee / Qualitätssicherung

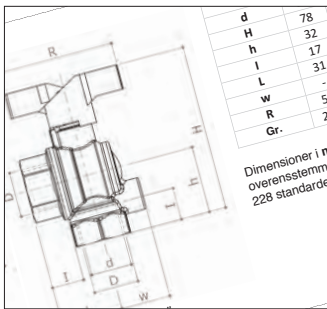


Pettinaroli har igennem mange år kvalitetssikret sine produkter: Kvalitetssystemet har siden starten været certificeret af BSI, British Standard Institution og er senest med succes blevet opdateret til ISO 9001:2008. De mange års arbejdet med kvalitetssikring har været medvirkende til den høje produktkvalitet, der kendetegner vort firma. Godkendelser på de enkelte produkter forefindes på www.pettinaroli.dk eller www.pettinaroli.com

At Pettinaroli we have sought third party quality assurance for our products for years: Since 1990 our quality system has been certified by the British Standard Institution. Over the years the system has been successfully updated to ISO 9001:2008. All our efforts in terms of our quality system have certainly contributed to the high quality of our products that characterizes our business. Approvals on single products can be found on www.pettinaroli.dk or www.pettinaroli.com.

Seit vielen Jahren streben wir bei Pettinaroli nach DIN-Normen für unsere Produkte: Unser Qualitätssystem ist seit 1990 von der British Standard Institution zertifiziert. Über den Jahren ist das System mit Erfolg auf ISO 9001:2008 zertifiziert. Alle unsere Anstrengungen in Bezug auf unser Qualitätssystem haben zu der hohen Produktqualität unseres Unternehmens beigetragen. Zulassungen für einzelne Produkte sind auf www.pettinaroli.dk oder www.pettinaroli.com zu finden.

Tekniske data / Technical Data / Technische Data



Vedr. tekniske datablade og godkendelser etc. på Pettinaroli kuglehæner og ventiler henviser vi til vores hjemmeside www.pettinaroli.dk.

Concerning technical data sheets and approvals etc. on Pettinarolis complete ball valve range, we refer to our website www.pettinaroli.dk.

Technische Datenblätter und Zulassungen der Pettinaroli Kugelhähne und Ventile finden Sie unter www.pettinaroli.dk

Medieoversigt / Material Recommendations / Medienliste

BUNAN (V)	NOTARAH	EPT/EPDM	P100, 175 GLO, MET	NOTINM
651, 168 IO, 184 GO				51F
N	-	R	-	N
N	RL	R	-	RP
N	NR	R	-	
R	R	R	-	
		R	-	

Søger du en oversigt over hvilke væsker en bestemt kuglehæne/ventil kan tåle, henviser vi til medielisten på vores hjemmeside www.pettinaroli.dk.

Are you looking for an overview of the fluids a particular ball valve can tolerate, we refer to the material recommendations on our website www.pettinaroli.dk.

Eine Übersicht zugelassener Medien jeder Kugelhahnserie finden Sie unter www.pettinaroli.dk

Salgs- og leveringsbetingelser / Conditions of sales and delivery



Pettinaroli A/S holder sig til de enhver tid gældende almindelige salgs- og leveringsbetingelser for VVS-materiel udstykket af VVS-fabrikantforeningen.

Den komplette tekst for vore salgs- og leveringsbetingelser findes på www.pettinaroli.dk

Pettinaroli A/S sticks to the current general terms and conditions of sales and delivery for plumbing supplies set by plumbing manufacturers association.

The full text of our terms and conditions can be found on www.pettinaroli.dk

Pettinaroli hält sich an den aktuellen allgemeinen Verkaufs- und Lieferbedingungen von der Sanitär-Herstellerverband.

Siehe www.pettinaroli.dk

Godkendelser / Approvals / Zulassungen



Pettinaroli ventiler godkendes til drikkevand under den danske GDV-ordning eller under den internationale (tyske) DVGW-ordning. Begge typer certifikater kvalificerer produkterne til brug i drikkevandsinstallationer i Danmark.

På www.pettinaroli.dk/godkendelser finder du en oversigt over de udstedte certifikater samt en oversigt over produkter, hvor behandlingen ligger hos myndighederne og certifikat forventes snarest.

Vær opmærksom på, at enkelte produktvarianter/dimensioner kan være friholdt af ansøgning/certificering.

You can find approvals at www.pettinaroli.dk/en/godkendelser and www.pettinaroli.com

Zulassungen finden Sie unter www.pettinaroli.dk/godkendelser und www.pettinaroli.com.



PETTINAROLI

CLIMATE SYSTEMS TECHNOLOGY



PETTINAROLI A/S - DENMARK

PETTINAROLI A/S

Mandal Allé 21 • DK-5500 Middelfart
DENMARK

Tel. +45 6341 0900 • Fax +45 6341 6660

www.pettinaroli.dk • info@pettinaroli.dk



FRATELLI PETTINAROLI SPA - ITALY