

Quick Install Guide

BSF 20102-01 - 230 V



Warning

Electrical voltage! Danger to life!
Read operating manual before starting installation work.
All installation work must be performed under the absence of voltage.

Advarsel

Livsfare på grund af elektrisk spænding
Læs manualen før installationen.
Alle installationsarbejder skal gennemføres i spændingsfri tilstand.

Varoitus

Hengenvaarallinen sähköjännite.
Lue käyttöohje ennen asennuksen aloittamista.
Kaikki asennustyöt on suoritettava jännitteettömässä tilassa.

Varning

Livsfara genom elektrisk spänning
Läs noggrant produktmanualen innan du påbörjar installationen.
Alla installationsarbeten ska utföras i spänningslöst tillstånd.

Ostrzeżenie

Ryzyko utraty życia na skutek porażenia prądem
Przed rozpoczęciem instalacji, proszę przeczytać instrukcję obsługi.
Wszystkie prace związane z instalacją należy przeprowadzać w stanie odłączonym od napięcia.

Предупреждение

Угроза жизни в случае поражения током!
Приступая к установке оборудования, прочтите руководство пользователя.
Все монтажные работы должны проводиться при отключенном напряжении.

ENG

DAN

NOR

FIN

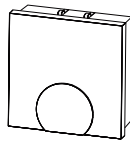
SWE

POL

RUS

► Scope of supply / Leveringsomfang / Toimituksen laajuus / Omfattning av leverans / Zakres dostawy / Комплект поставки

1 x



3 x

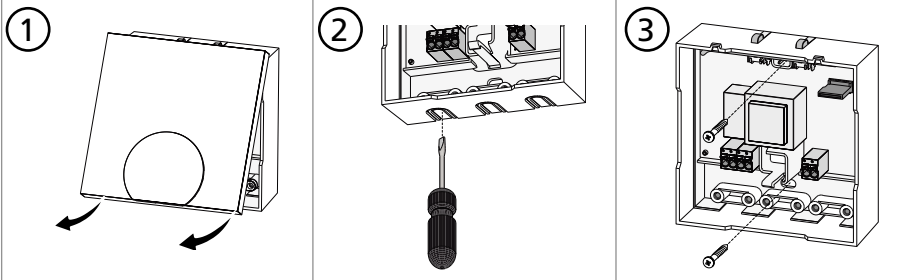


1 x*

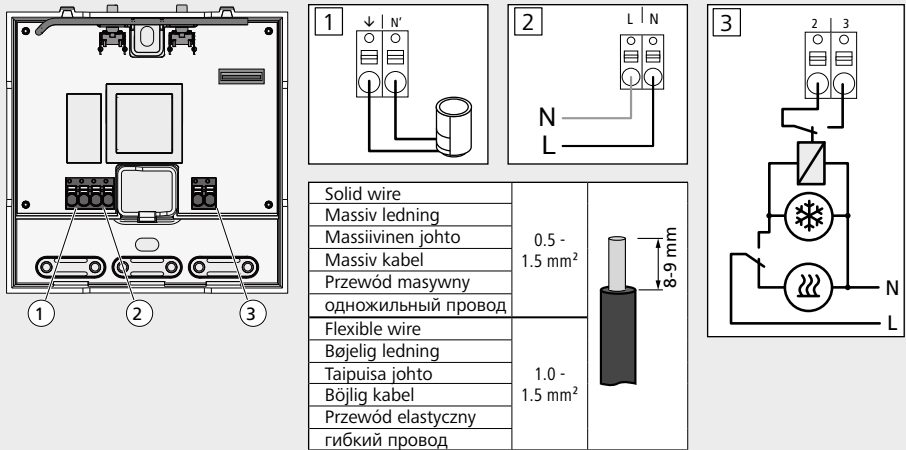


* optional / som option / lisävarusteinen / tillval / w opcji / опционально

► Installation / Aseennus / Instalacja / Установка оборудования



Electric connection / El-tilslutning / Sähköliitännät / Elanslutning / Przyłącze elektryczne / Электроподключение



ENG

DAN

NOR

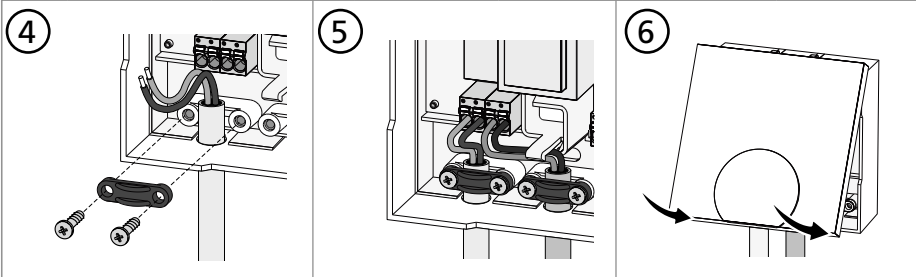
FIN

SWE

POL

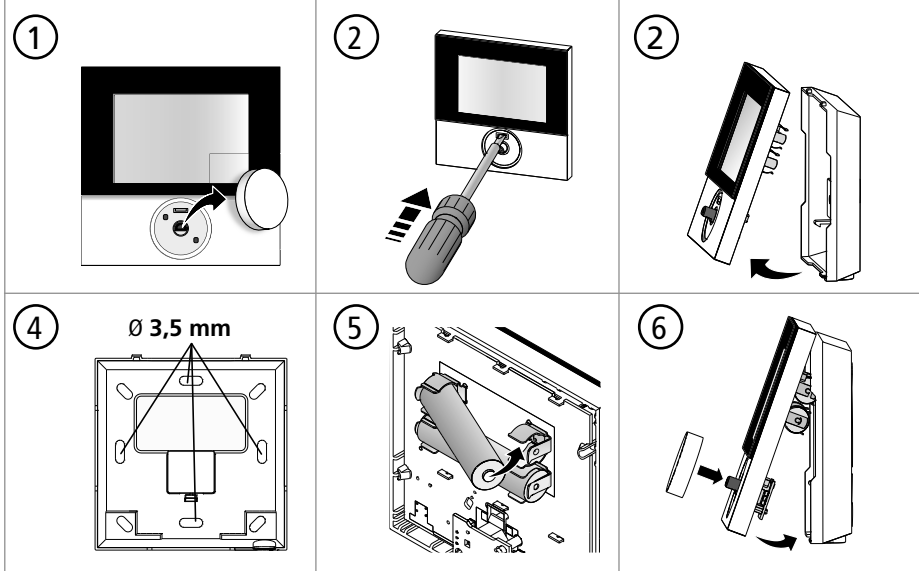
RUS

	ENG	DAN	NOR	FIN	SWE	POL	RUS
1	Actuator	Aktuator		Toimilaite	Aktuator	napęd regulacyjny	позиционный привод
2	Mains connection	Nettilslutning		Verkkoliitännät	Nätanslutning	Przyłącze sieciowe	Подключение сети питания
3	Change over	Change Over		Vaihto	Change Over	Change Over	Change Over



► Installation / Aseennus / Instalacja / Установка оборудования

RDF 642x2-00



ENG

DAN

NOR

FIN

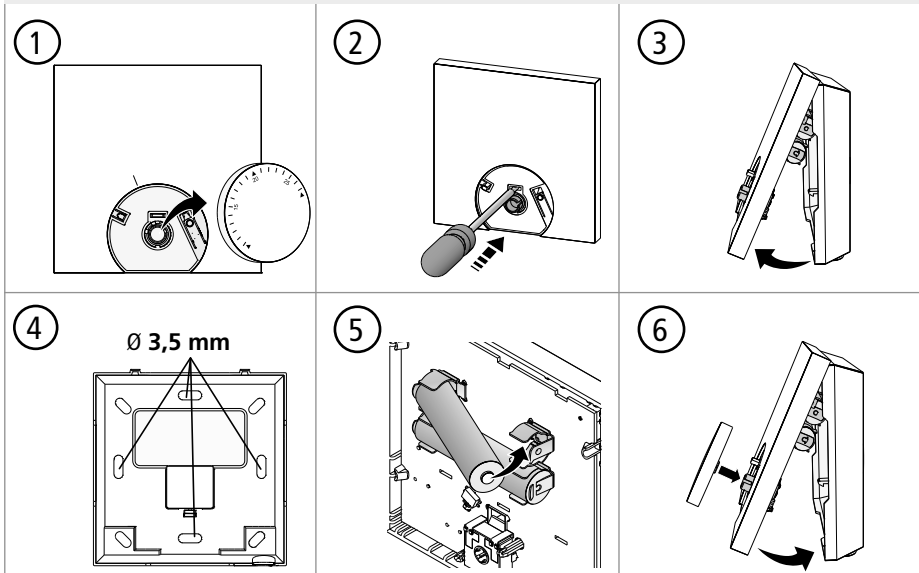
SWE

POL

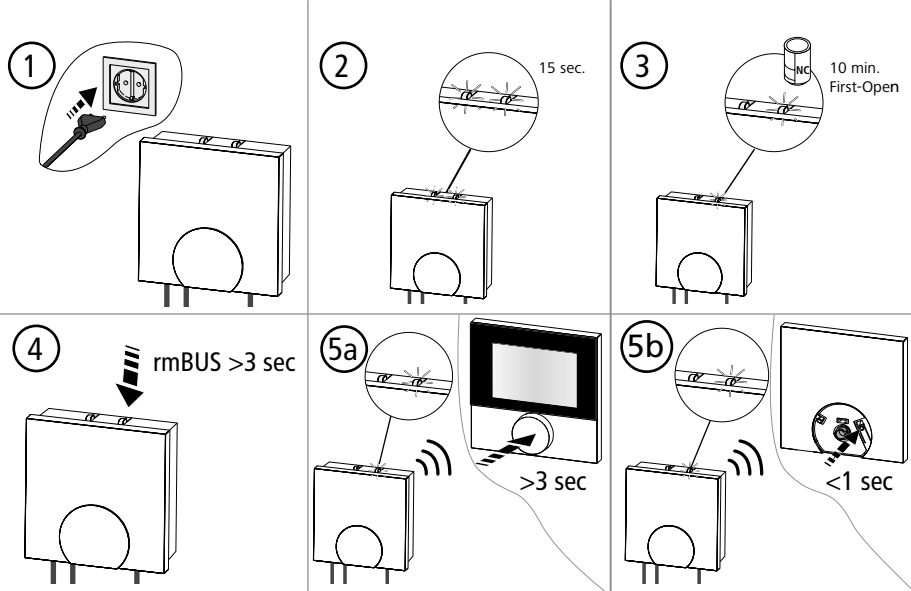
RUS

► Installation / Aseennus / Instalacja / Установка оборудования

RF 642x2-22



► **First commissioning / Første ibrugtagning / Ensimmäinen käyttöönotto / Första idrifttagningen / Pierwsze uruchomienie / Первый пуск**



ENG

DAN

NOR

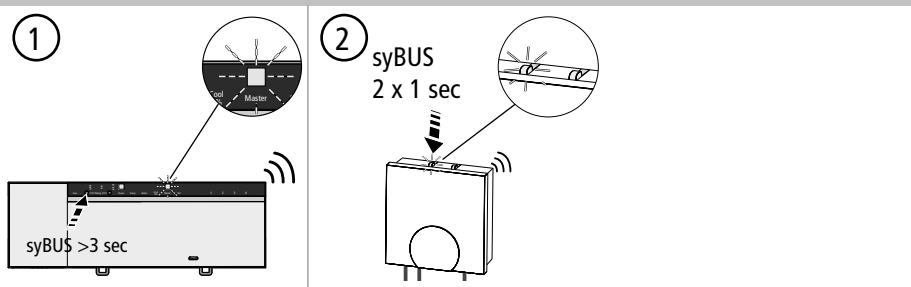
FIN

SWE

POL

RUS

► **Optional / Som option / Lisävarusteinen / Tillval / W opcji / Опционально**



► **Operating instructions / Manual / Käyttäjä / Bruksanvisning / Instrukcja obsługi / Руководство пользователя**



www.ezr-home.de

Made in Germany

