

A welder wearing a 3M Speedglas helmet is shown in a dark industrial environment. The welder is wearing a dark jacket and white gloves. Bright blue sparks are flying from the welding point, illuminating the scene. The helmet has the 'Speedglas' and '3M' logos on it. The background is dark with some structural elements of the factory.

Nederman

The Clean Air
Company

Produktbroschyr Svets

Innehåll

Helhetslösningar för utsug av svetsrök

Nedermans produkter och lösningar för svetsrökutsug	3
---	---

Utsugsarmar

Utsugsarm Original	4
Tillbehör Utsugsarm Original	5
Utsugsarm Standard	6
Utsugsarm Teleskop	7

Svets- och slipbord

Svets- och slipbord	8
---------------------------	---

Fläktar och tillbehör

Portabel fläkt N-serien	9
Fläkt N16 och N24	10
Fläkt N29 och N40	11
Fläktstartare manuell	12
Fläktregulator	12
Motorspjäll	13
Fläktkontaktor	13
Tillbehör till fläktar N16 - N40	14

Stationära filter

MCP-125-APT Air Purification Tower.....	15
MCP GO, kompaktfiler, plug and play.	15
MFS Nano.....	15

Mobila filter

Filtercart.....	16
Tillbehör Filtercart	17
Rökeliminator FE840/860	18
Tillbehör Rökeliminator FE840/860.....	19
Fume Eliminator GoMax	20
Tillbehör Fume Eliminator GoMax.....	21

Kontakta oss	22
--------------------	----

Helhetslösningar för utsug av svetsrök



Ren luft vid svetsning

För en säker och effektiv arbetsmiljö

Svetsning genererar rök och partiklar som kan påverka både människors hälsa och produktionsmiljön negativt. Med Nedermans produkter och lösningar fångas partiklarna direkt vid källan, vilket skapar en renare arbetsmiljö, bidrar till bättre hälsa och ger en effektivare produktion.

Effektiva lösningar för renare arbetsmiljö

En trygg och ren arbetsmiljö börjar med effektiv infångning av svetsrök. Våra punktutsug hindrar röken från att spridas i lokalen, samtidigt som avancerad filtrering avlägsnar skadliga metallpartiklar ur luften. Systemen är konstruerade för att vara energieffektiva och bidra till lägre driftkostnader, och tack vare digital övervakning säkerställs att utrustningen alltid fungerar optimalt och är enkel att underhålla.

Passar både manuell och automatiserad svetsning

Våra produkter är utvecklade för att fungera lika bra i traditionella svetsmiljöer som för robot- och cobot. Med on-torch-utsug och specialdesignade huvar uppnås effektiv rökkontroll även i komplexa och högautomatiserade produktionsflöden.

En investering i säkerhet och lönsamhet

Rätt rökutsug leder till friskare och mer effektiva svetsare, en stabilare produktion med färre driftstopp och minskad risk för både kontaminering och brand. Tillsammans skapar det en arbetsmiljö som uppfyller dagens höga krav på säkerhet, kvalitet och hållbarhet.

*Nyfiken på att veta mer om våra produkter
och lösningar för svetsröksutsug?*

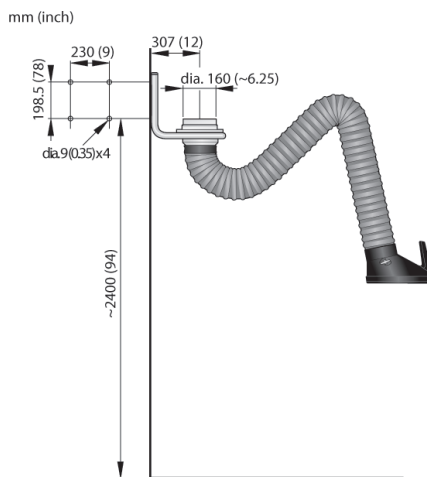


Utsugsarm Original



En pålitlig och flexibel utsugsarm för effektiv utsugning av svetsrök, ångor och damm i verkstadsmiljö. Den är enkel att positionera, mycket användarvänlig och beprövad i industrimiljöer världen över.

- 360° rotation för maximal räckvidd
- Armen är flexibel i alla riktningar och enkel att justera
- Spjäll i huven som standard
- Tusentals installationer globalt - beprövad och pålitlig



Modeller

Artikelnr.	Beskrivning	Armlängd (m)	Luftflöde (m ³ /h)	Färg	Utsugsarm diameter (mm)
10230030	Kit Utsugsarm original 2 m 400 V *	2	700-1000	Blå	160
10230040	Kit Utsugsarm original 3 m 400 V *	3	700-1000	Blå	160
10230050	Kit Utsugsarm original 4 m vertikal 400 V *	4	700-1000	Blå	160
10554235	Utsugsarm original 2 m	2	700-1000	Blå	160
10554335	Utsugsarm original 3 m	3	700-1000	Blå	160
10554435	Utsugsarm original 4 m vertikal	4	700-1000	Blå	160
10554535	Utsugsarm original 4 m horisontell	4	700-1000	Blå	160
10554935	Utsugsarm original/ bilkaross 5 m	5	700-1000	Blå	160
10558035	Utsugsarm original 2m	2	700-1000	Grå	160
10558135	Utsugsarm original 3m	3	700-1000	Grå	160
10558235	Utsugsarm original 4m vertikal	4	700-1000	Grå	160
10558335	Utsugsarm original 4m horisontell	4	700-1000	Grå	160
10558535	Utsugsarm original/ bilkaross 5 m	5	700-1000	Grå	160

* Utsugsarm, fläkt, starter, väggstativ för arm

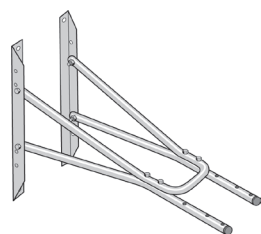
Tillbehör

Artikel nr	Beskrivning	
1	10550635	Väggstativ för utsugsarm
2	10550735	Väggstativ 1 m för utsugsarm för 2m, 3m & 4m originalarm
2	10550835	Väggstativ 2 m för utsugsarm för 2m, 3m & 4m originalarm
3	10376922	LED belysning/Fläkt start original
4	10363189	Transformator 220/240 V.25 VA
5	10551335	Gnistskydd för original/NEX MD-huv
6	10374308*	Huv för originalarm
7	10376969*	LED lamp for utsug huv (utbytesenhet)
	10341859*	Rökätarslang pvc till 2m ø 160mm. Blå
	10333026*	Rökätarslang pvc till 3m ø 160mm. Blå
	10341860*	Rökätarslang pvc till 4m ø 160mm. Blå
	10332856*	Rökätarslang pvc till 5m ø 160mm. Blå

* Reservdelar



1



2



3



4



5



6



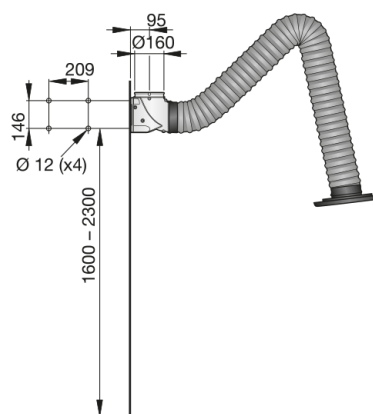
7

Utsugsarm Standard



En flexibel och pålitlig lösning för utsug av svetsrök, ångor och icke-explosivt damm i verkstadsmiljöer. Den är enkel att positionera, smidig att arbeta med och utformad för att leverera effektiv infångning direkt vid källan.

- Flexibel arm som är enkel att positionera
- Vägghäring med integrerat 90° väggfäste
- 180° rotation
- Spjäll finns som tillval
- Huven kan vinklas fritt för optimal infångning av svetsröken



Modeller

Artikelnr.	Beskrivning	Armlängd (m)	Luftflöde (m ³ /h)	Färg	Utsugsarm diameter (mm)
10500238	Utsugsarm standard 2 m	2	600 - 900	Blå	160
10500338	Utsugsarm standard 3 m	3	600 - 900	Blå	160

Tillbehör

Artikelnr.	Beskrivning
1 10374218	Kit fläktstativ standard
2 10500438	Spjäll för standardarm
10374206*	Slang ø 160mm för 2m standardarm. Blå
10374207*	Slang ø 160mm för 3m standardarm. Blå

* Reservdelar



1



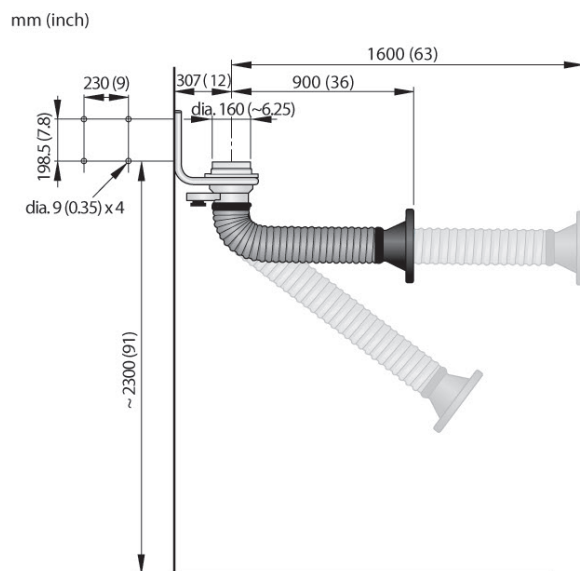
2

Utsugsarm Teleskop



En smidig och kompakt lösning för arbetsplatser med begränsat utrymme. Armens räckvidd är 0,9-1,6 m vilket gör den enkel att positionera och justera. Perfekt för varierande arbetsmoment där maximal flexibilitet krävs.

- Balanserad teleskopverkan från ett justerbart balansblock
- Produkten är upphängd i en svivel, och kan rotera 360°
- Passar för svetskolor eller produktion med mindre svetsbåsar



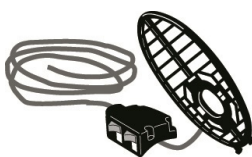
Modeller

Artikelnr.	Beskrivning	Armlängd (m)	Luftflöde (m ³ /h)	Färg	Utsugsarm diameter (mm)
10502331	Utsugsarm teleskop med metallhuv	0,9 - 1,6	1000	Blå	160
10502531	Utsugsarm teleskop med originalhuv	0,9 - 1,6	1000	Blå	160

Tillbehör

Artikel nr	Beskrivning
1 10376924	Spotlight/ fläktbrytare, 24 V, 5 W till metallhuv
2 10376922	Spotlight/ fläktbrytare, 24 V, 5 W till originalhuv
3 10363189	Trafo spotlight/ starter, 24 V
10343624*	Rökätarslang pvc ø 160mm till Teleskoparm

* Reservdelar



1



2



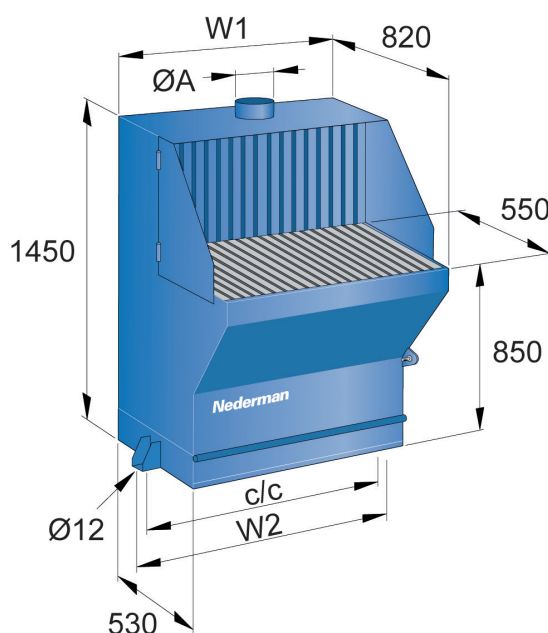
3

Svets- och slipbord



Ett slipbord ger en renare och tryggare arbetsmiljö genom att fånga upp damm och rök direkt där de uppstår. Perfekt för slipning, putsning och liknande arbetsmoment där god ergonomi och effektivt utsug är avgörande.

- Rök- och dammutsug vid källan
- Lätt att installera och använda
- Robust och hållbar industridesign
- Flexibel design för olika arbetsstationer
- Öppningsbara sidor för längre gods



Modeller

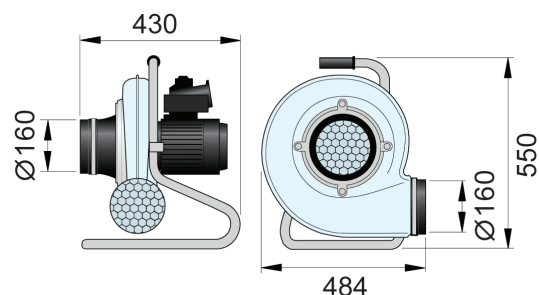
Artikelnr.	Beskrivning	W1	W2	c/c	ØA	Färg	Vikt (kg)
10500133	Svets- och slipbord 900	900	1000	970	160	Blå	175
10500233	Svets- och slipbord 1350	1355	1455	1425	250	Blå	260
10500333	Svets- och slipbord 2000	2000	2100	2070	2x250	Blå	360

Portabel fläkt N-serien



En kompakt och portabel fläkt som ger ett effektivt punktutslug i trånga och tillfälliga arbetsmiljöer. Den är enkel att använda, lätt att flytta och levererar pålitlig prestanda precis där den behövs.

- Portabel, kompakt konstruktion för flexibel användning
- Enkel att hantera - plug-and-play
- Stativ ingår för stabil placering
- Svängbara hjul som tillbehör för smidig förflyttning
- Strömbrytare och inbyggt motorskydd inkluderat
- IP55



Modeller

Artikelnr.	Beskrivning	Ampere (A)	Luftflöde Max m ³ /h	Antal faser	Effekt (kW)	Spänning (V)	Vikt (kg)
14511321	N16 fläkt	4,4	1200	1	0,55	230	15
14511322	N24 fläkt	6,5	1500	1	0,75	230	17

Tillbehör

Artikelnr.	Beskrivning
1 14346590	Slang-/munstycke-kit för portabel fläkt (slang 5m Ø160 + 5m Ø100 plus munstycke 14501226)
2 14371707	Hjulsats för bärbart stativ



1



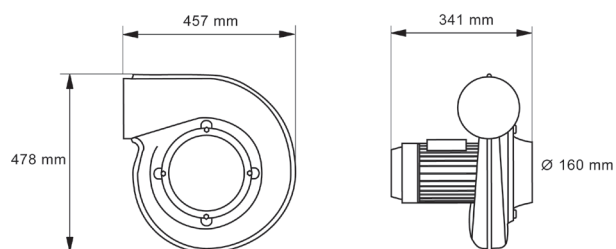
2

Fläkt N16 och N24



En kompakt och användarvänlig fläkt för punktutdrag i verkstäder och mindre installationer. Enkel att hantera, driftsäker och utformad för att leverera effektivt luftflöde där det behövs.

- Kompakt design för flexibel montering
- Enkel att använda, plug-and-play
- Stabil konstruktion i hållbara material
- Effektivt luftflöde för mindre och medelstora utdragsystem
- Låg ljudnivå för en bättre arbetsmiljö
- IP55



Modeller

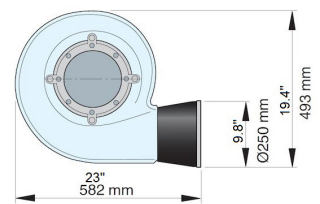
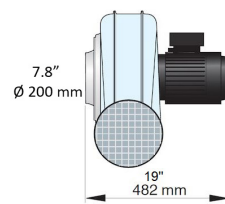
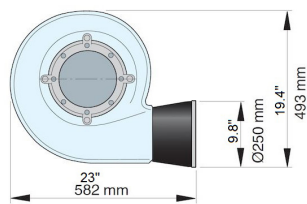
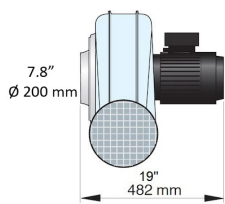
Artikelnr.	Beskrivning	Ampere (A)	Luftflöde Max m ³ /h	Antal faser	Effekt (kW)	Spänning (V)	Vikt (kg)
14510121	N16 fläkt	3,3	1200	1	0,55	230	14,5
14510521	N16 fläkt	2,0/1,2	1250	3	0,55	400	14,5
14510122	N24 fläkt	8,30/4,15	1500	1	0,75	230	17
14510422	N24 fläkt	3,10/1,80	1750	3	0,9	400	17
14510126	Väggfäste inklusive stös och galler, N16 - N24						

Fläkt N29 och N40



En N29 och N40 är kraftfulla och kompakta fläktar utvecklade för större punktutslagsystem i krävande industrimiljöer. Med robust konstruktion och hög driftsäkerhet levererar de ett högt luftflöde vid kontinuerlig drift, utan att kompromissa med ljudnivån.

- Högt luftflöde för större punktutslagsapplikationer
- Robust och kompakt design för tuffa miljöer
- Driftsäker prestanda även vid kontinuerlig drift
- Enkel att integrera i befintliga system
- Låg ljudnivå i förhållande till kapacitet



Modeller

Artikelnr.	Beskrivning	Ampere (A)	Luftflöde Max m ³ /h	Antal faser	Effekt (kW)	Spänning (V)	Vikt (kg)
14510129*	N29 fläkt 2.2 kW	7,9/4,6	3000	3	2,2	400	32
14522529*	N29 fläkt 1,5 kW	5,5/3,2	1500	3	1,5	400	28
14510123	N40 fläkt 2,2 kW	8/4,6	4000	3	2,2	400	29
14510623	N40 fläkt 1,5 kW	5,5/3,2	2500	3	1,5	400	25
14510226	Stativ för fläkt N40						

* Fläktstativ ingår

Fläktstartare manuell



En serie med fläktstartare som passar till N-serien.

- Låsbar till/från strömbrytare
- Överbelastningskydd från motorn ingår
- Både för enfas och trefasfläktar

Modeller

Artikelnr.	Modell	Märkström, A	1-fas 230V	3-fas 400V
14502137	FMS 1-1.6	1-1,6		N16
14502237	FMS 1.6 - 2,5	1,6 - 2,5		N24
14502337	FMS 2,5 - 4	2,5 - 4		N29/N40 - 1,5 kW
14502437	FMS 4 - 6.3	4 - 6,3	N16	N29/N40 - 2,2 kW
14502537	FMS 6.3 - 10	6,3 - 10	N24	

Fläktregulator



En mindre mängd uppvärmd luft sugas ut ur lokalen och mindre elektricitet förbrukas om fläkten bara i drift medan arbete pågår. Starta och stäng av fläkten manuellt vid huven eller automatiskt med en sensortång. Enfas strömförsörjning för styrenheten. Den automatiska fläktregulatorn har en sensortång som ansluts till svetsutrustningens jordkabel för automatisk fläktstart. Den känner av strömmar från 8 A. Styrenheten består av en transformator på 30 VA för belysningen i utsugsarmen, en timer för variabel fördröjning av fläktstopp med 0-5 minuter och två separata anslutningar för sensortänger.

Manuell

Artikelnr.	Modell	Märkström, A	Antal faser	230V	400V
14518637	FCM 3/1 - 5	1 - 5	3		N16, N24, N29, N40, 1,5 kW
14518737	FCM 3/3.2 - 11.5	3.2 - 11.5	3		N29 2,2 kW, N40 2,2 kW
14518837	FCM 1/1 - 5	1 - 5	1	N10, N16, N24	

Automatisk

Artikelnr.	Modell	Märkström, A	Antal faser	230V	400V
14519037	FCM 3/1 - 5	1 - 5	3		N16, N24, N29, N40, 1,5 kW
14519137	FCM 3/3.2 - 11.5	3.2 - 11.5	3		N29 2,2 kW, N40 2,2 kW
14519237	FCM 1/1 - 5	1 - 5	1	N10, N16, N24	

Motorspjäll



Motorspjället säkerställer ett optimalt och behovsstyrt luftflöde i system med flera utsugsarmar. Genom automatisk eller manuell reglering anpassas luftflödet efter användning, vilket bidrar till hög energieffektivitet och förbättrad prestanda i ventilations-systemet. Motorspjället är utrustat med en styrenhet som regleras via styrkontakt. Styrenheten innehåller en 30 VA-transformator för utsugsarmens belysning samt en timer för fördröjd avstängning, justerbar mellan 0 och 5 minuter. Enheten har även två separata anslutningar för sensortänger och drivs med enfas strömförsörjning 110/120-220/240 V, 50/60 Hz.

Finns i två utföranden:

Manuell modell med huvmonterat reglage

Automatisk modell med sensortång för svetsutrustning

- Stabil systembalans även vid varierande belastning
- Flexibel lösning för både manuella och automatiserade arbetsplatser
- Integrerad styrning med belysning och eftergångstimer
- Redo för utbyggnad med stöd för en eller två sensoringångar

Manuell

Artikelnr.	Ø, mm	Modell
14500191	125	MDM 125
14500291	160	MDM 160
14500391	200	MDM 200

Automatisk

Artikelnr.	Ø, mm	Modell
14500491	125	MDA 125
14500591	160	MDA 160
14500691	200	MDA 200

Fläktkontaktor



Säkert och tillförlitligt tillbehör för styrning av fläktar i utsugs- och ventilationssystem i kombination med ett antal motorspjäll. Den möjliggör automatisk start och stopp av fläkten i samband med svetsprocessen, vilket bidrar till energieffektiv drift och ökad livslängd på systemets komponenter (fläktar med högre kapacitet kan fjärrstyras med Nedermansfläktstartare eller frekvensomriktare. I fläktkontaktorn finns ett fläktmotorskydd. Skyddsklass IP66. Spole 24 V AC, från styrenhet eller transformator.

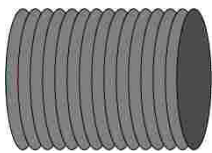
- Smart, kör bara när processen kräver det
- Lägre energikostnad, undviker onödig drift
- Robust och byggd för krävande miljöer
- Smidig och enkel att använda med Nedermans lösningar

Modeller

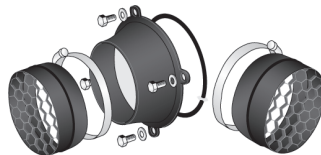
Artikelnr.	Modell	Antal faser	Märkström, A	230V	400V
14518137	FC 3/1 - 5	3	1-5		N16, N24, N29, N40, NCF30/15
14518237	FC 3/3.2 - 11.5	3	3.2-11.5		N29 22 kW, N40 2,2 kW, NCF 30/15, NCF 30/25
14518337	FC 1/1 - 5	1	1-5	N16, N24	

Tillbehör till fläktar N16 - N40

Artikelnr.	Beskrivning
1 10500427	Pvc-slang, Ø100 mm, L=5 m
1 10500527	Pvc-slang, Ø125 mm, L=5 m
1 10500627	Pvc-slang, Ø150 mm, L=5 m
1 10511026	Pvc-slang Ø160 mm, L=5 m
2 14322166	In- och utloppsstos Ø160 mm inklusive skyddsgaller för N16 och N24
3 14510326	Inloppsstos Ø160 mm för N16 och N24
4 14333181	Skyddsgaller för fläkt N16 och N24
5 14500226	Svetsmunstycke med magnet i aluminium 250x30mm
6 14501226	Munstycke med magnet i polykarbonat 260 x 1000 mm



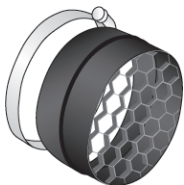
1



2



3



4



5



6

MCP-125-APT Air Purification Tower



Fristående produkt för rening av omgivande luft, utvecklad för att kombinera hög prestanda med låg energiförbrukning. Den kompakta konstruktionen med avancerad filtrering, flexibel luftfördelning och tystgående drift gör lösningen idealisk för både enkla och komplexa svetsmiljöer, med enkel installation och minimalt underhåll.

- Högeffektiv filtrering - nanofiberpatroner med lång livslängd och låg energiförbrukning
- Flexibel luftfördelning - justerbara munstycken och roterbart renluftsutlopp
- Tyst och kraftfull - pålitlig fläkt med ljudnivå under 72 dB(A)
- Enkel drift & service - design med lättåtkomliga komponenter

MCP-GO Smartfilter



Kompakt och plug-and-play svetsrökutsug. Med litet fotavtryck, robust industridesign och avancerad filtrering är produkten enkel att placera, installera och anpassa efter olika behov i produktionen.

- Kompakt design som sparar golvyta
- Robust konstruktion med skåp i galvaniserat stål och industriell fläkt
- Effektiv filtrering med nanofiberpatroner klassade enligt ePM1 / MERV 14
- Flexibel styrning, från enkel kontroll till avancerad VFD-lösning

MFS Nano



Flexibel filtreringslösning för rök, damm och torra föroreningar. Utformad för enkel installation, hög filtreringseffektivitet och låg energiförbrukning med modulära val som anpassas efter verksamhetens behov.

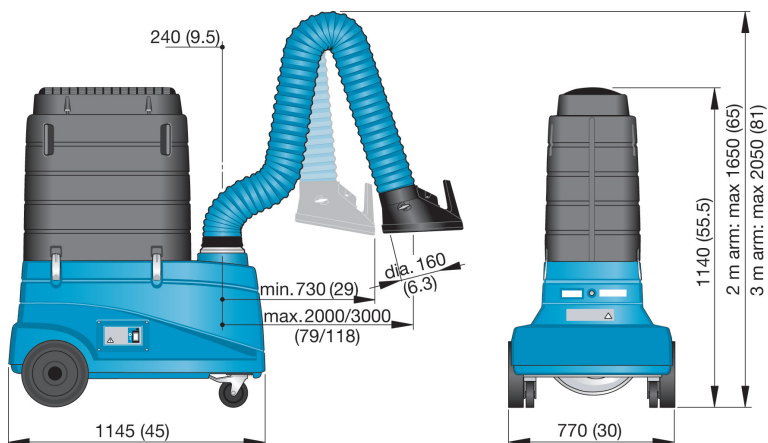
- Nanofiber med lång filterlivslängd.
- Möjlighet till återcirkulering av ren luft.
- Anpassningsbara in- och utlopp samt filterval.
- Innovativ filterdesign med minskad exponering.

Filtercart



En kompakt och mobil filterenhet för effektiv punktutsugning vid svetsning. Driftsäker, lättanvänd och utformad för att skapa en renare och säkrare arbetsmiljö vid lätt till medeltung svetsning.

- Kompakt och mobil konstruktion
- Enkel att använda och förflytta mellan arbetsstationer
- Effektiv punktutsugning direkt vid källan
- Driftsäker prestanda för daglig användning
- Låg ljudnivå i förhållande till kapacitet
- Hög filtereffektivitet med lång filterlivslängd
- Ledbelysning i huven



Modeller

Artikelnr.	Beskrivning	Längd arm	Luftmängd m ³ /h	Filtereffektivitet	Filteryta m ²	Vikt
12634645	FilterCart 230V	2 m	1050	99,7%	35	73 kg
12634745	FilterCart 230V	3 m	1050	99,7%	35	73 kg
12634845*	FilterCart 230V	3 m	1050	99,7%	35	73 kg
12635645**	FilterCart W3 230V	2 m	1050	99,7%	35	73 kg
12635745**	FilterCart W3 230V	3 m	1050	99,7%	35	73 kg

* Exklusive belysning

** W3 är en internationell certifiering (enligt standarden EN ISO 15012-1) som garanterar att ett svetsutsug filtrerar bort mer än 99 % av de hälsofarliga partiklarna i svetsröken samt larmar vid behov av filterbyte.

Tillbehör

Artikelnr.		Beskrivning
1	10551335	Gnistfilter original
2	12374016	HEPA-filter H13 original och W3
3	12377296	HEPA-filter H14 exklusive spacer original och W3
4	12377290	Spacer HEPA filter H14
5	10376969*	LED lampa originalhuv
6	12377253*	Filter FC-30 nanofiber original och W3
7	10341859*	Rökätarslang pvc till 2m ø 160mm. Blå
8	10333026*	Rökätarslang pvc till 3m ø 160mm. Blå

* Reservdelar



1

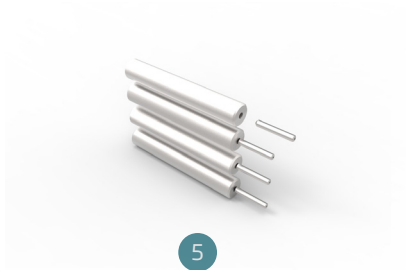


2



3

4



5



6

Rökeliminators FE840/860



En portabel svetsröksutsug avsedd för utsug direkt på svetspistolen (on-torch) eller punktutsug vid källan. Att fånga röken vid eller nära källan är den mest effektiva och energieffektiva metoden för att skydda svetsare från de skadliga effekterna av svetsrök. Tack vare sin smidighet och mobilitet är rökeliminatoren en utmärkt lösning för trånga utrymmen samt för service- och underhållsarbeten.

FE840 är en kostnadseffektiv och robust modell för lätt svetsning och effektivt punktutsug direkt vid källan som är enkel att hantera.

FE860 är en avancerad modell med nanofiberfilter för on-torch-utsug. Kraftfull motor, justerbart luftflöde och automatisering anpassar sig efter svetspistolens krav och säkerställer hög svetskvalitet. Uppfyller ISO 21904-1.

- Kompakt och lätt - enkel att flytta
- För on-torch eller punktutsug
- Robust metallkapling och förstärkt slang
- Nanofiberfilter ger en hög avskiljningsgrad och ren luft

Rökeliminators FE860



Avancerade reglage samt styrning och övervakning

Förbättrad prestandakontroll, ökad flexibilitet och bättre skydd för användaren

- Justerbart luftflöde / sug, max 18 kPa
- Färgkodade varningar och larm
- Automatisk start/stop
- Automatisk justering av luftflödet
- Fördröjd avstängning för att fånga upp kvarvarande rök

Nanofiber-filteknik

Högeffektivt filter klass F9 (EN779) & MERV 14 (ASHRAE 52.2), strukturellt förstärkt, som skyddar användaren mot submikrona partiklar och har upp till 5 gånger längre livslängd tack vare högre dammupptagningskapacitet

Modeller

Artikelnr.	Beskrivning	Längd och diameter slang	Luftmängd m ³ /h	Vikt
70840000	FE 840 manuell 230V EU	2,5 m ø 45 mm	150	16 kg
70842010	FE 860 automatisk 230V EU	2,5 m ø 50 mm	180	16 kg

Tillbehör

Artikelnr.		Beskrivning
1	70854000	Trattmunstycke TM-200 inklusive magnetfot, L=570mm B=230mm H=30mm
2	70851000	Trattmunstycke TM-80 inklusive magnetfot, L=500mm Ø80mm
3	70853000	Planmunstycke PM-300 inklusive magnetfot, B=300mm H=5mm
4	70284001	Metallfilter komplett för FE 840/860
5	70324000*	Filter, Particle för FE840
5	70377313*	Filter nano disposable FE860
6	70377336*	Slang superflex krossäker Ø50 2,5m för FE860
6	70377340*	Slang superflex krossäker Ø50 5m för FE860
6	70377339*	Slang superflex krossäker Ø50 15m för FE860
	70377337*	Övergång från slang till FE860
7	70400022*	Slang Ø45, 2,5m för FE840
7	70400026*	Slang Ø45, 5m för FE840
7	70400028*	Slang Ø45 15m för FE840
	70410002*	Övergång från slang till FE840

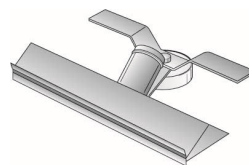
*Reservdelar



1



2



3



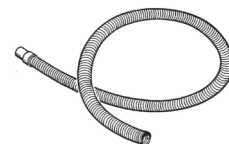
4



5



6



7

Fume Eliminator GoMax



GoMax är ett intelligent system för utsugning av svetsrök på svetspsitolen, anpassat för både manuell och robotiserad svetsning med upp till två användare. Systemet aktiveras automatiskt vid svetsning, fångar upp skadliga partiklar effektivt och bidrar till en säkrare, renare och mer energieffektiv arbetsmiljö.

- Effektiv: Optimal infångning direkt vid svetsbrännaren
- Intelligent: Sömlös integration för manuell och robotiserad svetsning
- Säker: Nanofiberfilter med automatisk rengöring
- Mångsidig: Kompakt, mobil och kompatibel med alla svetsbrännare på marknaden
- Energieffektiv: Upp till 25 % lägre energiförbrukning

Underhållsfri fläkt

- Energieffektiv
- Genererar högt luftflöde
- Kontinuerlig användning
- Borstlös motor

Intuitivt användargränssnitt

- Automatisk start, stopp och luftflödesjustering
- Varningar för dammbehållare och filterbyte
- Lägen: Manuell, Auto, Robot



Avancerat nanofiberfilter

- Automatiserad filterrengöring
- Säkert utbyte
- HEPA-filter tillgängligt

Kompakt och mobil

- Lättmanövrerad
- Vägghalterad
- Litet fotavtryck

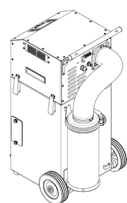
Modeller

Artikelnr.	Beskrivning
70843000	Fume Eliminator GoMax 1800W, 230V, Schuko 16A Plug
70843010	Fume Eliminator GoMax 2500W, 400-480V, CEE 16A Plug

Tillbehör

Artikelnr.		Beskrivning
1	70377414	HEPA-filter komplett med slang
2	70377421	Gnistskyddsfilter, 2 set
3	70377417*	Utloppsfläns med 5m 100mm slang
4	70377336*	Slang superflex krossäker Ø50 2,5m
4	70377340*	Slang superflex krossäker Ø50 5m
4	70377339*	Slang superflex krossäker Ø50 15m
	40375158	Kulventil Ø50
5	70854000	Trattmunstycke TM-200 inklusive magnetfot, L=570mm B=230mm H=30mm
6	70851000	Trattmunstycke TM-80 inklusive magnetfot, L=500mm Ø80mm
7	70853000	Planmunstycke PM-300 inklusive magnetfot, B=300mm H=5mm
8	70377416*	Sensorklämma för svetskabel
9	70377415	Komplett väggfäste
	70377422*	Huvudfilter
10	40114110*	Microfilter HEPA D=140 x 350

*Reservdelar



1



2



3



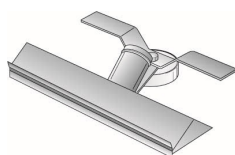
4



5



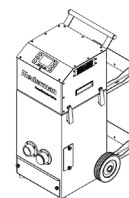
6



7



8



9

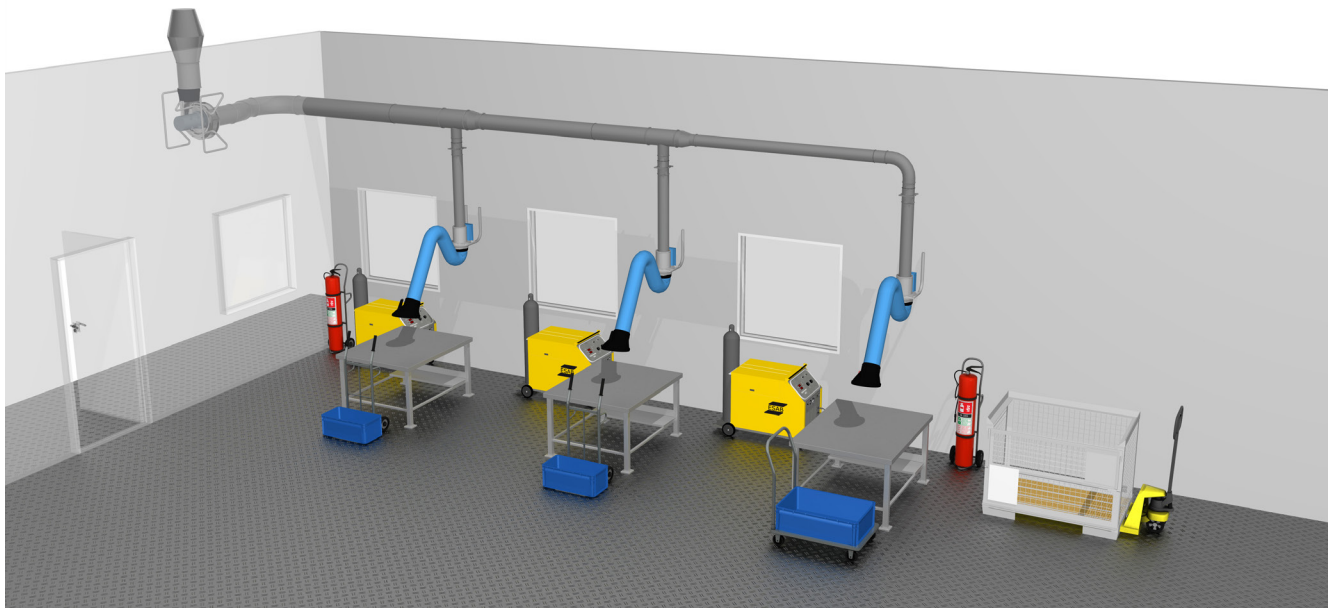


10

Vi designar och levererar hela din utsugslösning

Vi hjälper dig att skapa en effektiv och säker arbetsmiljö, oavsett om du behöver utsugsarmar, svetsbord, rörsystem eller kompletta lösningar. Vi hjälper till med teknisk support,

Med vår långa erfarenhet och breda produktportfölj tar vi fram ritningar och förslag som anpassas efter just din anläggning. Resultatet är en optimerad helhetslösning där alla komponenter samverkar för bästa möjliga infångning och arbetsflöde.



Exempel på installation med tre utsugsarmar

Vi hjälper dig med den bästa lösningen för din verksamhet

Vi har lång erfarenhet och ett brett utbud av produkter och lösningar inom svetsröksutrug. Behöver du hjälp med att hitta rätt lösning för dina behov hjälper våra experter dig.

Telefon: 042-18 87 87

E-mail: info@nederman.se





Nederman

Pure Climate

The Nederman logo is displayed in a white, rounded rectangular box. The background of the top half of the page features a scenic view of a rocky coastline at sunset, with a man in a white t-shirt looking out over the water and mountains.

Nederman

The Clean Air Company

Nederman är ett miljöteknikföretag och världsledande inom industriell luftfiltrering, som är dedikerat till att extrahera, transportera och rena luft för att göra industriell produktion mer effektiv, säker och hållbar. Baserat på branschledande produkter, lösningar och tjänster i kombination med innovativ IoT-teknologi, övervakar och optimerar vi prestanda samt validerar efterlevnaden av utsläpp för att skydda människor, miljö och produktion.



Ladda ner broschyren

nederman.se