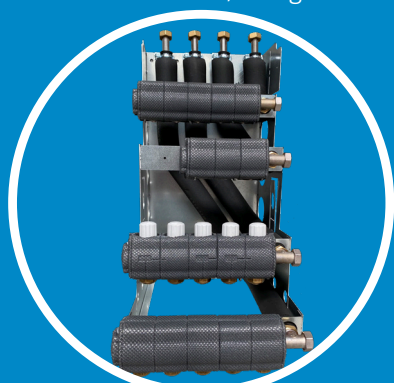


# BUNDMODULER og SKAKTLØSNINGER

- for hurtig og nem montage af gulvvarme, radiator- og brugsvand

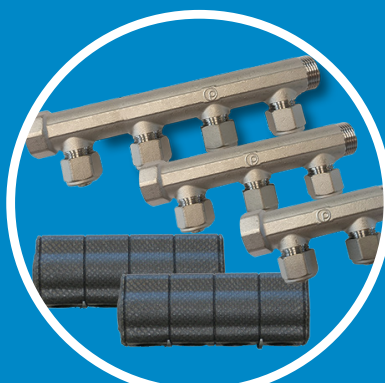
## STEP 1

VÆLG et standard bundmodul  
eller skaktløsning



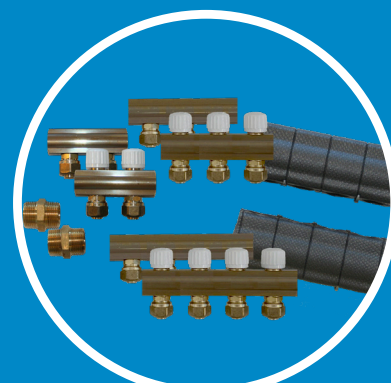
## STEP 2

VÆLG udvidelse af brugsvand



## STEP 3

VÆLG udvidelse af gulvvarme



- Standardløsninger fra grossistens lager
- Skræddersyede løsninger direkte fra Pettinaroli

## BUNDMODULER

Pettinarolis BUNDMODUL sikrer en hurtig og nem installation af såvel gulvvarme, radiatorer og brugsvand i alle tænkelige projekter.

Selve BUNDMODULET har en funktionel, robust og stabil opsætning. Det består af et solidt kabinet med beslag for brugsvand, gulvvarme samt tilbehør.

BUNDMODULET er incl. føderør for manifold, som er fuldt isoleret iht. DS452, der sikrer et minimalt varmetab fra installationen. Centerafstand: cc70/80.

Det passer til de mest gængse Termix og METRO THERM fjernvarmeunits.

Der opnås en ensartet kvalitet og udseende på varme- og brugsvandsinstallationer. Og der kan hurtigt spares meget tid ved montering, samtidig med at risikoen for fejlmontering minimeres.

### STEP 1 VÆLG ET STANDARD BUNDMODUL

Konfigureret med:

- 5 koldtvandskredse
- 3 varmtvandskredse
- 5 eller 6 gulvvarmekredse
- incl. isolering

BE-BASICPTM-553 (5 gv) VVS-nr. 40 2022 155

BE-BASICPTM-653 (6 gv) VVS-nr. 40 2022 165

### STEP 2 VÆLG UDVIDELSE AF BRUGSVAND

Brugsvandsfordelerrør med TEA overflade. CC50, med 3/4" - 15/10 fittings.

2 ekstra kredse: VVS-nr. 04 6895 502

3 ekstra kredse: VVS-nr. 04 6895 503

4 ekstra kredse: VVS-nr. 04 6895 504

Isolering til 4 kredse: VVS-nr. 04 6868 930

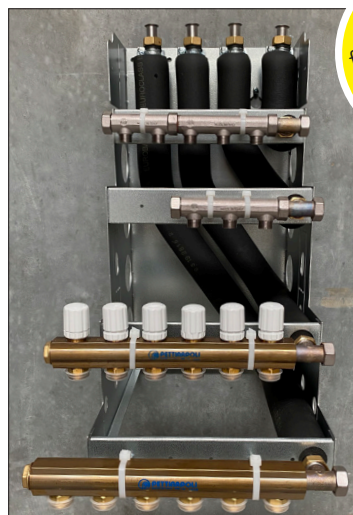
### STEP 3 VÆLG UDVIDELSE AF GULVVARME

3/4" gulvvarmefordelerrør. Incl. samlestykke n/n, 3/4" - 20/16 fittings samt isolering:

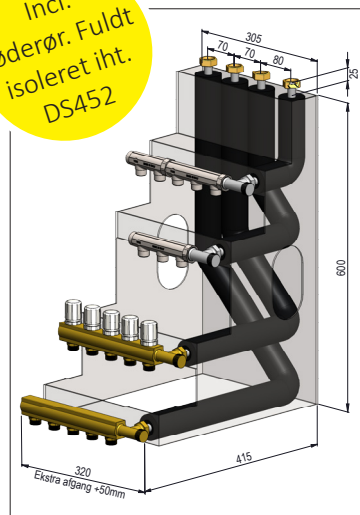
2 ekstra kredse: VVS-nr. 04 6879 926

3 ekstra kredse: VVS-nr. 04 6879 936

4 ekstra kredse: VVS-nr. 04 6879 946

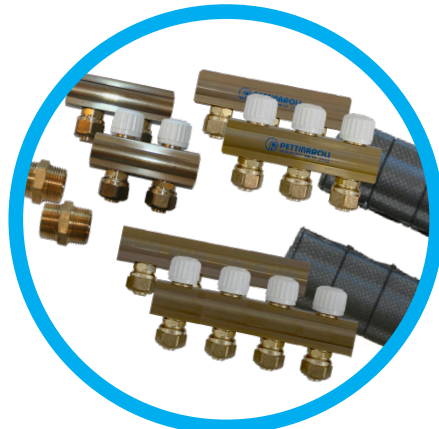
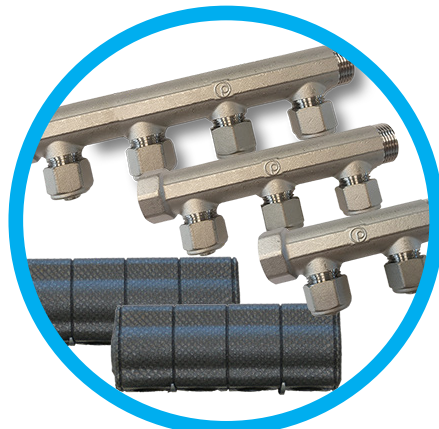
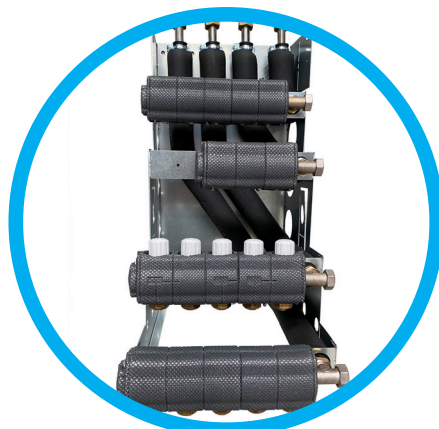


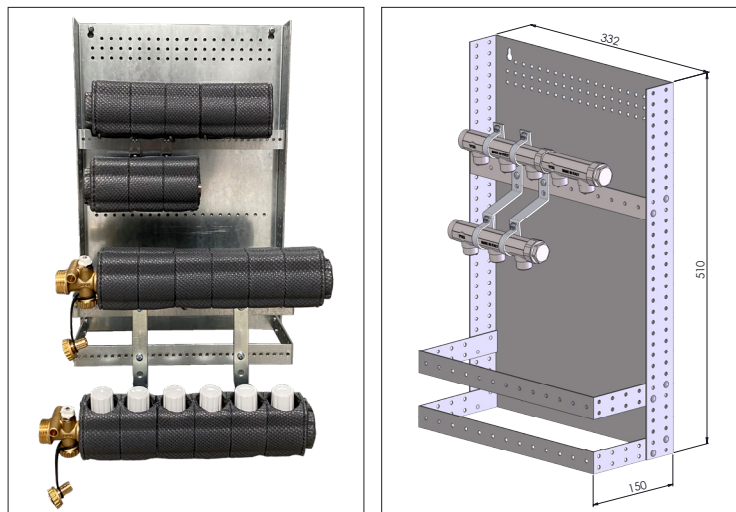
Incl. føderør. Fuldt isoleret iht. DS452



Standard BUNDMODUL:  
BE-BASICPTM-653

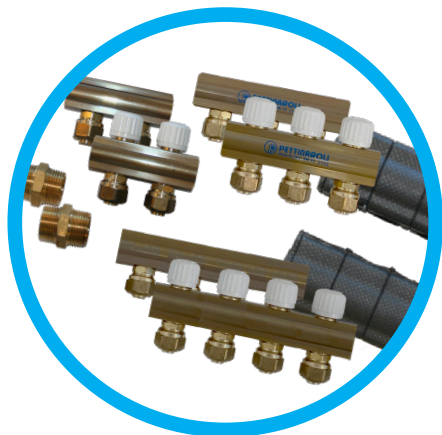
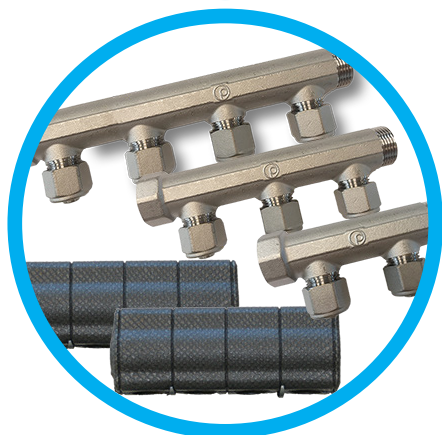
BE-BASICPTM: passer til Termix og METRO THERM fjernvarmeunits





Standard skaktløsninger med 5 eller 6 gulvarme-, 5 koldtvals- og 3 varmtvandskredse.

Skaktløsning med brugsvand, 5 koldtvald og 3 varmtvald. Mulighed for montage af KVIKSHUNT\*.



## SKAKTLØSNING

Pettinarolis skaktløsning sikrer på samme måde som BUNDMODULET, en hurtig og nem installation af såvel gulvvarme, vand til radiatorer og brugsvand i alle tænkelige projekter og boligbyggerier.

Skaktløsningen er lidt mere enkel i opbygningen, men har også en funktionel og stabil opsætning. Den består af en bagplade, beslag for brugsvand, radiatorer og gulvvarme.

Det er en meget fleksibel løsning på trænge steder og bl.a. optimal ved renovering og nybyg af etageejendomme.

Der opnås en ensartet kvalitet og udseende på varme- og brugsvandsinstallationer. Og der kan hurtigt spares meget tid ved montering, samtidig med at risikoen for fejlmontering minimeres.

### STEP 1 VÆLG EN STANDARD SKAKTLØSNING

Konfigureret med:

- 5 koldtvaldskredse
- 3 varmtvaldskredse
- 5 eller 6 gulvarmekredse
- incl. isolering

BE-BASIC-553 (5 gv)	VVS-nr. 40 2022 855
BE-BASIC-653 (6 gv)	VVS-nr. 40 2022 865
BE-BASIC-053*	VVS-nr. 40 2022 805

### STEP 2 VÆLG UDVIDELSE AF BRUGSVAND

Brugsvandsfordelerrør med TEA overflade. CC50, med 3/4" - 15/10 fittings.

2 ekstra kredse:	VVS-nr. 04 6895 502
3 ekstra kredse:	VVS-nr. 04 6895 503
4 ekstra kredse:	VVS-nr. 04 6895 504
Isolering til 4 kredse:	VVS-nr. 04 6868 930

### STEP 3 VÆLG UDVIDELSE AF GULVVARME

3/4" gulvarmefordelerrør. Incl. samlestykke n/n, 3/4" - 20/16 fittings samt isolering:

2 ekstra kredse:	VVS-nr. 04 6879 926
3 ekstra kredse:	VVS-nr. 04 6879 936
4 ekstra kredse:	VVS-nr. 04 6879 946



### Konfiguration efter behov

BUNDMODULER og skaktløsningerne kan naturligvis konfigureres efter ønske og behov med de installationer, antal kredse og ekstra tilbehør, som der er brug for i et givent projekt.

Brugsvandsfordelerrør kan enten leveres med TEA eller i rødgods.

De skræddersyede løsninger betyder en leveringstid på 3-5 arbejdsdage.

Ved større projekter aftales leveringstid og evt. leveringer.

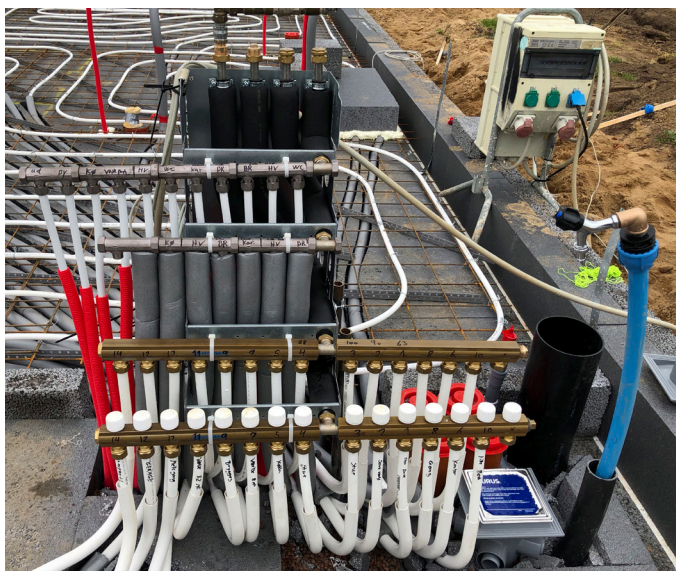
### BUNDMODUL i et 60 cm skab

I rigtig mange projekter/byggerier skal alle rør/slanger mv. gerne "gemmes" væk. Dette gøres nemmest i et almindeligt 60 cm køkkenskab.

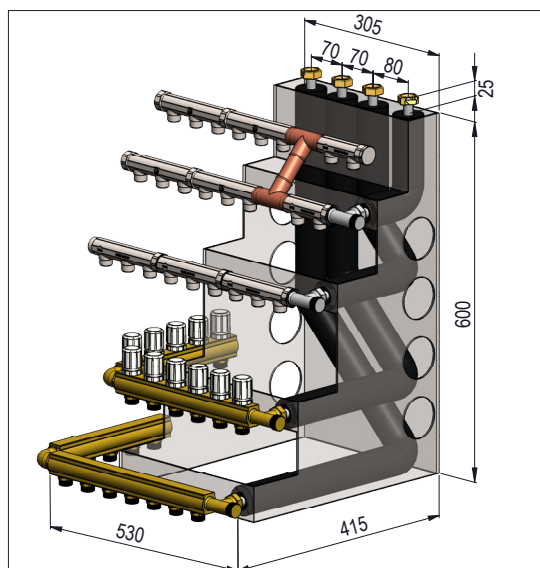
Alle standard BUNDMODULER kan placeres i et 60 cm skab.

Er der behov for flere kredse, kan BUNDMODULET max. udstyres med følgende antal kredse og stadig være i et 60 cm skab:

- 12 gulvvarme kredse
- 16 koldtandskredse
- 9 varmtandskredse



Skræddersyet BUNDMODUL med:  
15 gulvvarme-, 11 koldtands- og 8 varmtandskredse



Max. bestykning af et BUNDMODUL  
for at det kan være i et 60 cm skab.  
12 gulvvarme-, 16 koldtands- og 9 varmtandskredse.

