

KITO CX



Produktfördelar:

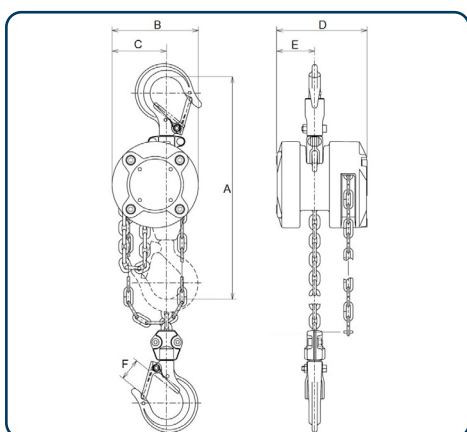
- Låg egenvikt
- Nickelpläterad kätting
- Stor kroköppning
- Hög utväxling
- Kalibrerad lyftkätting av högsta kvalitet, klass 10

KITO Snabblyftblock CX är ett modernt lyftblock med hög teknisk prestanda i kapacitet 250 kg, 500 kg och 1000 kg. Med en välutvecklad design, extremt låg egenvikt och kort bygghöjd, ges möjlighet till ett flertal användningsområden. För ökad säkerhet är snabblyftblocket utrustat med överlastskydd.

Aluminiumhus i kompakt utförande med låg egenvikt för smidig hantering. Snabblyftblock CX003 har byggmått mellan krokarna på endast 217 mm, CX005 har 260 mm och CX010 har 360 mm. Skruvarna är försänkta för att skydda skruvskallarna och förhindra ihakning.

KITO Snabblyftblock CX är utrustad med tätstegad utväxling för att erhålla låg dragkraft i handkättingen. Kalibrerad lyftkätting i högsta kvalitet, klass 10. Den nickelpläterade kättingens unika ytbehandling ger en utökad motståndskraft mot korrosion och slitage.

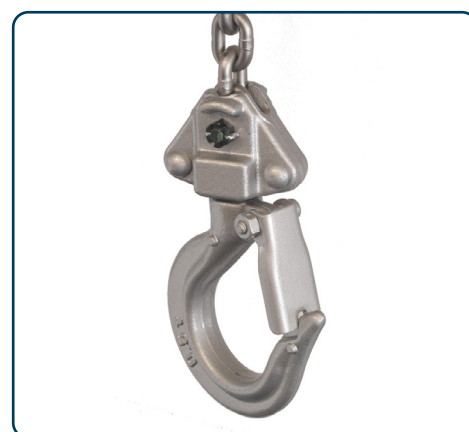
Snabblyftblockets last- och toppkrok är svivlande. För ökad säkerhet är lastkroken utformad så att den skyddar kättingbulten och muttern från skador. I yttersta läge går krockspärrens spets i ett fixeringsspår och är därmed även motståndskraftig mot deformation.



Måttskiss KITO CX



Twist Checker endast på CX010



Krockspärr med säkerhetsläge

Artikel nr.	Typ	Kapacitet kg	Antal kättingplatser	Dragkraft vid max kg	Egenvikt kg	Mått A mm	Mått B mm	Mått C mm	Mått D mm	Mått E mm	Mått F mm
11310030	CX003	250	1	15	2,6	217	84	53	88	37	21
11315030	CX005	500	1	19	4,5	260	102	66	102	44	24,5
11320030	CX010	1000	1	19	7,3	360	122	87	103	44	29

Lyfthöjd 3, manöverhöjd 3m. Andra lyfthöjder på begäran.