

Effektanalyseinstrument til trefasede systemer



Beskrivelse

WM20 er et modulært analyseinstrument til en-, to- og trefasede systemer.

Det består af maksimalt tre komponenter: hovedenheden, der viser målinger på LCD-displayet og styrer to alarmer, og to tilbehørsmoduler, et med digitale udgange og yderligere et til kommunikation.

Det digitale udgangsmodul knytter alarmer til statiske eller relæudgange og/eller transmitterer pulser, der er proportionale med energiforbruget. Kommunikationsmodulet sætter dig i stand til at konfigurere analyseinstrumentet og at transmittere data med en anden kommunikationsprotokol alt efter versionen.

Anvendelsesområder

WM20 kan installeres i enhver fordelingstavle for at styre energiforbruget, de vigtigste elektriske variable og den harmoniske forvrængning.

I automatisk tilstand kan WM20 anvende kommunikationsmodulet med Profibus-protokol for både at formidle data om forbrug til overvågningssystemer og for at styre dem uafhængigt, hvis de installeres på en maskine.

I en bygning kan WM20 installeres i eksisterende arkitekturer ved hjælp af kommunikationsmodulet med BACnet-protokollen (på RS485 eller ethernet).

Fordele

- **Klarhed.** Det brede baggrundsoplyste LCD-display viser klart målinger og konfigurationsparameterverdier.
- **Enkelhed.** Funktionen roterende sider viser automatisk alle målinger fortløbende, uden at der er behov for at bruge tastaturet. Der er en optisk port til rådighed for hurtig konfiguration af analyseinstrumentet ved hjælp af OptoProg (CARLO GAVAZZI).
- **Specifik software.** WM20 kan konfigureres, og målinger vises fra UCS-konfigurationssoftware (CARLO GAVAZZI). Softwaren og efterfølgende opdateringer er gratis.
- **Skalerbarhed.** Der kan tilføjes to tilbehørsmoduler til WM20 i henhold til behovet. På denne måde udvider analyseinstrumentet dets kontrolkapaciteter og fjernkommunikerer med dataene.
- **Kommunikationsfleksibilitet.** Kommunikationsmodulet er tilgængeligt i Modbus RTU, Modbus TCP/IP, BACnet IP, BACnet MS/TP og Profibus DP V0 versioner.
- **Hurtig installation.** WM20 og tilbehørsmoduler er alle udstyret med aftagelige terminaler. Modulerne kan hurtigt installeres via den særligt udviklede lynkoblingstapper.
- **Beskyttelse mod misbrug.** WM20-konfigurationsadgang kan låses. Terminaler og tilbehørsmoduler kan forsegles.
- **Installation fleksibilitet.** WM20 er velegnet til enkeltfasede, tofasede, trefasede og vildbenssystemer.

Vigtigste funktioner

- Måling af de vigtigste elektriske variable samt harmoniske forvrængninger for spænding og strøm
- Måling af aktiv og reaktiv energi
- Måling af driftstimer under belastning
- Styling af op til to alarmer
- Styling af to digitale udgange (via valgfrit tilbehørsmodul)
- Overførsel af data til andre systemer (via valgfrit tilbehørsmodul)

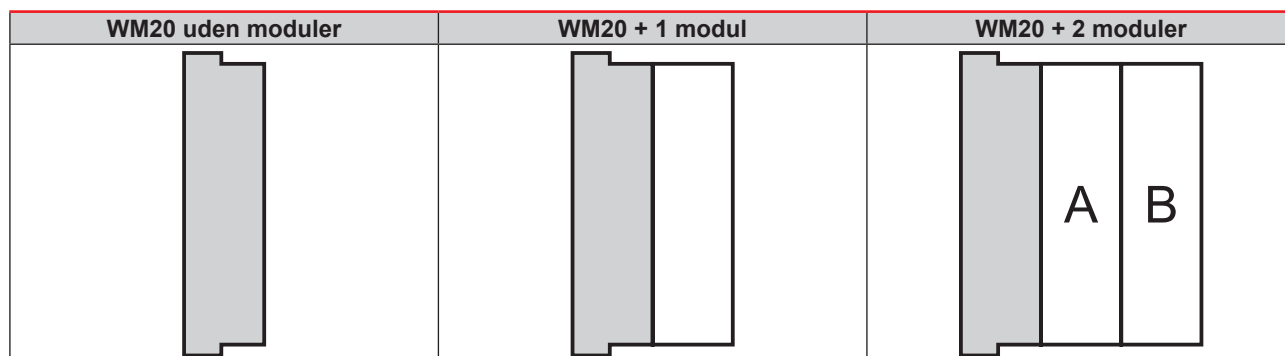
Komponenter

Modul	Beskrivelse
WM20	Hovedenhed, målinger og display af de vigtigste, elektriske variable. Med LCD-display og tastatur, så du kan indstille måleparametre, konfigurere tilbehørsmoduler og administrere op til to alarmer.
Digitale udgange (valgfri)	Tilbehørsmodul med til digitale udgange. Udvider hovedenhedens kapacitet, så du især kan: Overføre pulse proportionalt i forhold til energiforbrug Styre digitale udgange (statisk eller relæ iht. modulet)
Kommunikation (valgfri)	Med tilbehørsmodulet kan du transmittere data til andre systemer eller fjernekonfigurere analyseinstrumentet.

Kompatible tilbehørsmoduler

Type	Modulbeskrivelse	Kode
Digitale udgange	Dobbelt statisk udgang	M O O2
	Dobbelt relæudgang	M O R2
Kommunikation	Modbus RTU-kommunikation på RS485/RS232	M C 485232
	Modbus TCP/IP kommunikation på Ethernet	M C ETH
	BACnet IP kommunikation på Ethernet	M C BAC IP
	BACnet MS/TP kommunikation på RS485	M C BAC MS
	Profibus DP V0 kommunikation på RS485	M C PB

Mulige konfigurationer



ADVARSEL: maksimalt 1 modul pr. type. I konfigurationen med 2 moduler skal kommunikationsmodulet installeres til sidst.

Funktioner

Generelt

Materiale	Front: ABS, selvslukkende V-0 (UL 94) Bag- og tilbehørsmoduler: PA66, selvslukkende V-0 (UL 94)
Beskyttelsesgrad	Front: IP65 NEMA 4x NEMA 12 Terminaler: IP20
Terminaler	Type: aftagelig Sektion: 2,5 mm ² maks. Moment: 0,5 Nm
Overspændingskategori	Kat. III
Forureningsgrad	2
Afvisning (CMRR)	100 dB, fra 42 til 62 Hz
Isolering	Dobbelt elektrisk isolering i områder, der er tilgængelige for brugeren. For isolering mellem ind- og udgange henvises der til "Isolering af ind- og udgange på side 4.

Isolering mellem ind- og udgange

BEMÆRK: testbetingelser: 4 kV rms ac i ét minut.

Type	Strømforsyning (H eller L) [kV]	Måleindgange [kV]	Digitale udgange [kV]	Seriell port [kV]	Ethernet-port [kV]
Strømforsyning (H eller L)	-	4	4	4	4
Måleindgange	4	-	4	4	4
Digitale udgange	4	4	-	4	4
Seriell port	4	4	4	-	NP
Ethernet-port	4	4	4	NP	-

Nøgleforklaring



- NP: kombination ikke mulig
- 4: 4 kV rms isolering (EN 61010-1, IEC 60664-1, overspændingskategori III, forureningsgrad 2, dobbelt isolering på system med maksimum 300 V rms stelforbindelse)

Miljø

Driftstemperatur	Fra -25 til +55 °C/fra -13 til +131 °F
Opbevaringstemperatur	Fra -30 til +70 °C/fra -22 til +158 °F

BEMÆRK: R.H. < 90 % ikke-kondenserende @ 40 °C (104 °F)

Kompatibilitet og overensstemmelse

Direktiver	2014/35/EF (Lavspænding) 2014/30/EF (Elektromagnetisk kompatibilitet) 2011/65/EF (Elektrisk og elektronisk udstyr samt farlige stoffer)
Standarder	Elektromagnetisk kompatibilitet (EMC) - emissioner og immunitet: EN62052-11 Elektrisk sikkerhed: EN61010-1 Metrologi: EN62053-22, EN62053-22, EN50470-3 Pulsudgang: IEC62053-31, DIN43864
Godkendelser	 



Beskrivelse

Hovedenhed med LCD-display og touch-tastatur for at få vist målinger, konfigurere systemet og styre to alarmer.

Kan indbygges vha. digital udgang og kommunikationsmodul.

Der er fire versioner (AV4, AV5, AV6 and AV7), som kan styre forskellige strøm- og spændingsindgange.

De kan hurtigt konfigureres med OptoProg via en optisk port.

Vigtigste egenskaber

- System- og fasevariable (4 x 3 cifre): V L-L, V L-N, A, W/ var/VA, PF, Hz
- Aktive og reaktive importerede og eksporterede energimålere (10 cifre)
- Beregning af den gennemsnitlige og maksimale effektværdier for system og fase
- Beregning af THD strøm og spænding (totale harmoniske forvrængninger) op til 32nd harmonisk
- Beregning af driftstimer under belastning
- Funktionen Roterende sider
- Hjælpestrømforsyning
- To virtuelle alarmer
- Baggrundsoplyst LCD-display og touch-tastatur
- Optisk port
- Aftagelige terminaler
- Aflukkelige terminalhætter
- Konfiguration via tastatur eller UCS-konfigurationssoftware
- Filter til stabilisering af viste målinger

Vigtigste funktioner

- Måling af de vigtigste elektriske variable samt harmoniske forvrængninger for spænding og strøm
- Måling af aktiv og reaktiv energi
- Måling af driftstimer under belastning
- Styring af op til to alarmer

Opbygning

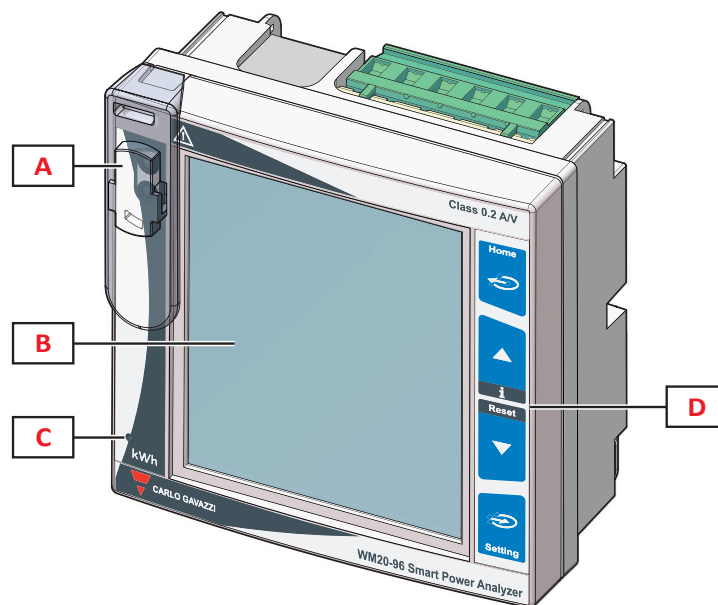


Fig. 1 Forside

Element	Beskrivelse
A	Optisk port og plasticsupport til OptoProg (CARLO GAVAZZI) tilslutning
B	Baggrundsbelyst LCD-display
C	LED som blinker med en frekvens, der er proportional med det aktive energiforbrug, ref. "LED" på side 11
D	Tastatur

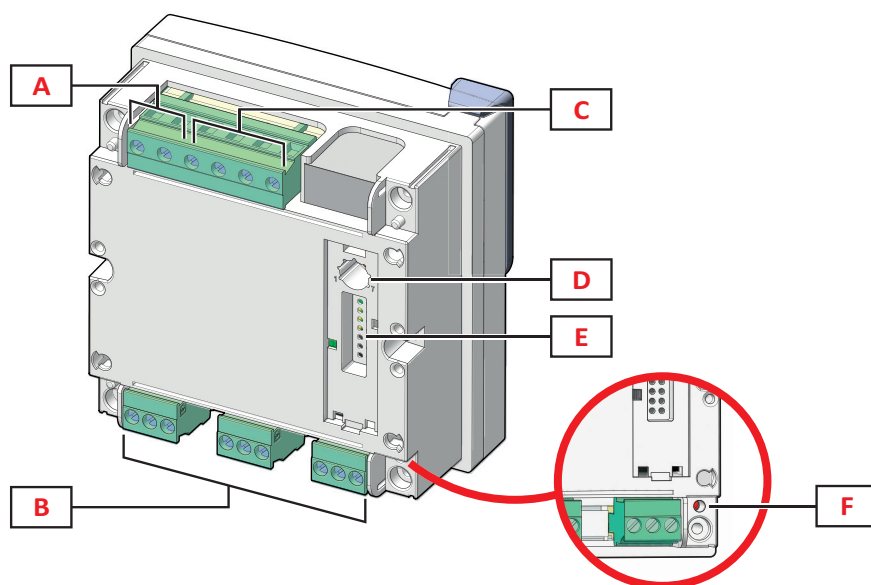


Fig. 2 Bagside

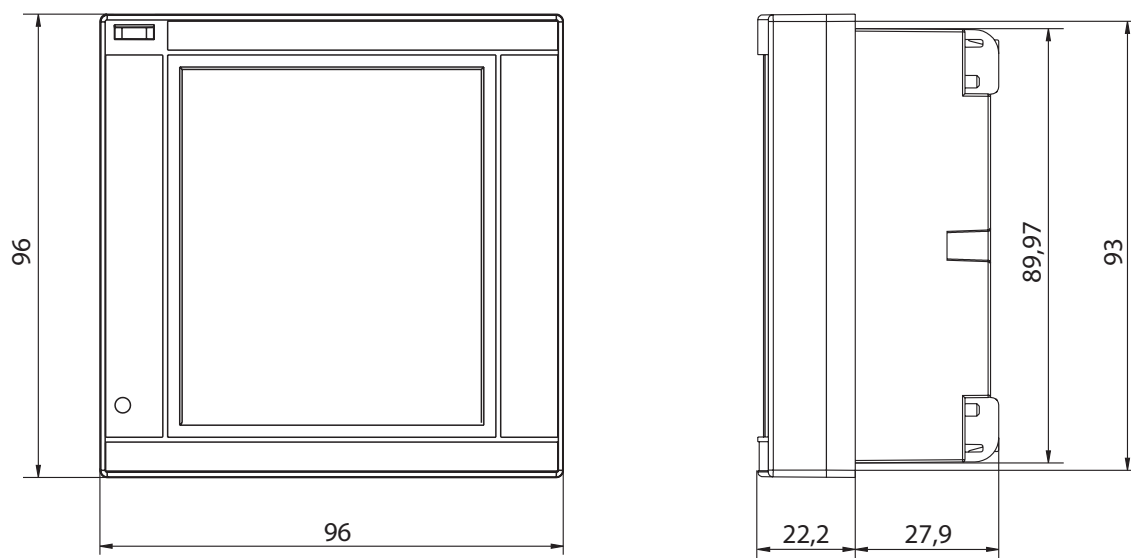
Element	Beskrivelse
A	Aftagelige strømforsyningsterminaler
B	Aftagelige terminaler til strømstyrkeinput
C	Aftagelige terminaler til input af spænding
D	Drejeknap til låsning af konfiguration
E	Lokal busport til tilbehørsmoduler
F	Status LED for strømforsyning, ref. "LED" på side 11



Funktioner

Generelt

Anordning	Panelmontering
Vægt	420g



Elektriske specifikationer

Det elektriske system	
Styret elektrisk system	Enfaset (2-leders) Tofaset (3-leders) Trefaset med neutral (4-leders) Trefaset uden neutral (3-leders)

Spænding				
Indgange	AV4	AV5	AV6	AV7
Spændingstilslutning	Direkte eller via VT/PT			
VT/PT transformationsratio	Fra 1 til 9999			
Mærkespænding L-N (fra Un min til Un max)	Fra 220 til 400 V.		Fra 57,7 til 133 V.	
Mærkespænding L-L (fra Un min til Un max)	Fra 380 til 690 V.		Fra 100 til 230 V.*	
Spændingstolerance	-20%, + 15%			
Overbelastning	Kontinuerlig: 1,2 Un maks. For 500 ms: 2 Un maks.			
Inputimpedans	>1,6 MΩ			
Frekvens	Fra 40 til 440 Hz.			

BEMÆRK*: I tilfælde af tofaset eller wild leg system:
mærkespænding L-L: op til 240 V.

BEMÆRK: I tilfælde af wild leg system (trefaset fire-wire delta) kan en af den lineneutral



spænding overstige nominal rækkevidde i bordet op til:

- 415 V (AV4, AV5)
- 208 V (AV6, AV7).

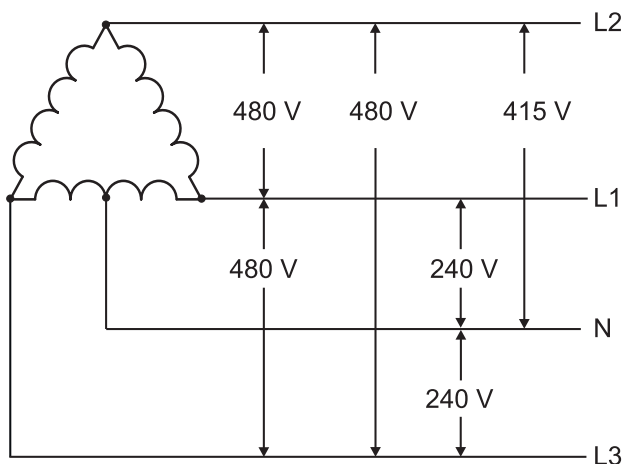


Fig. 3 AV4, AV5

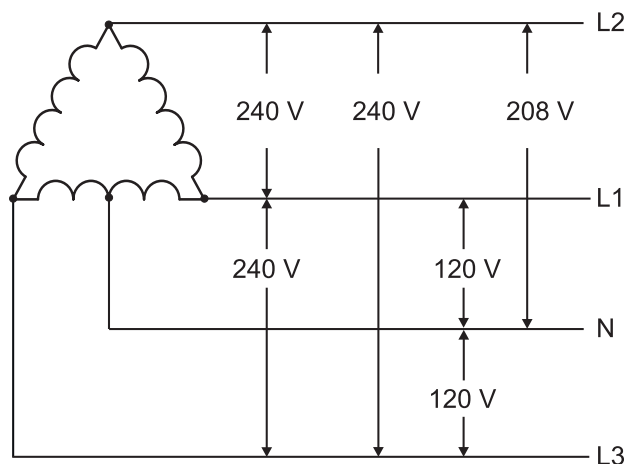


Fig. 4 AV6, AV7

Strøm				
Indgange	AV4	AV5	AV6	AV7
Strømstyrketilslutninger	Via CT			
CT transformationsratio	Fra 1 til 9999			
Mærkestrøm (I _n)	1 A	5 A		1 A
Minimumsstrømstyrke (I _{min})	0,01 A	0,05 A		0,01 A
Maksimal strømstyrke (kontinuerlig)	2 A	6 A		2 A
Opstartsstrømstyrke (I _{st})	1 mA	5 mA		1 mA
Overbelastning	Kontinuerlig: I _{max} For 500 ms: 20 I _{max}			
Inputimpedans	< 0,2 VA			

Strømforsyning

	H	L
Strømforsyning	Fra 100 til 240 V ac/dc ± 10%	Fra 24 til 48 V ac/dc ± 15%
Forbrug	3,5 W, 6 VA	

Målinger

Metode	TRMS-målinger af forvrængede bølger
Sampling	3200 puls @50 Hz 3840 puls @60 Hz

Tilgængelige målinger

Aktiv energi	Enhed	System	Fase
Importeret (+) Total	kWh+	•	-
Importeret (+) Partiel	kWh+	•	-
Eksporteret (+) Total	kWh-	•	-
Eksporteret (+) Partiel	kWh-	•	-

Reaktiv energi	Enhed	System	Fase
Importeret (+) Total	kvarh+	•	-
Importeret (+) Partiel	kvarh+	•	-
Eksporteret (+) Total	kvarh-	•	-
Eksporteret (+) Partiel	kvarh-	•	-

Elektrisk variabel	Enhed	System	Fase
Spænding L-N	V	•	•
Spænding L-L	V	•	•
Strøm	A	•	•
DMD	A	-	•
MAX	A	-	•
DMD MAX	A	-	•
Aktiv effekt	kW	•	•
DMD	kW	•	•
MAX	kW	•	•
DMD MAX	kW	•	•
Tilsyneladende effekt	kVA	•	•
DMD	kVA	•	•
MAX	kVA	•	•
DMD MAX	kVA	•	•
Reaktiv effekt	kvar	•	•
DMD	kvar	•	•
MAX	kvar	•	•
DMD MAX	kvar	•	•
Effektfaktor	PF	•	•
Frekvens	Hz	•	-
THD Strøm*	THD A %	-	•
THD Spænding L-N*	THD L-N %	-	•
THD Spænding L-L*	THD L-L %	-	•
Driftstimetæller	h	•	-

BEMÆRK: De tilgængelige variable afhænger af den systemtype, der er indstillet.

* Op til 32 [4.] harmonisk.

Målenøjagtighed

Strøm	
Fra 0,05 In til I _{max}	±(0,2% rdg + 2dgt)
Fra 0,01 In til 0,05 In	±(0,5% rdg + 2dgt)
Faseneutral spænding	
Fra U _n min -20% til U _n max + 15%	±(0,2% rdg + 1dgt)



Fase-neutral spænding	
Fra Un min -20% til Un max + 15%	$\pm(0,5\% \text{ rdg} + 1 \text{ dgt})$

Aktiv og åbenbar effekt	
Fra 0,05 In til I _{max} (PF=0,5L, 1, 0,8C)	$\pm(0,5\% \text{ rdg} + 1 \text{ dgt})$
Fra 0,01 In til 0,05 In (PF=1)	$\pm(1\% \text{ rdg} + 1 \text{ dgt})$

Reaktiv effekt	
Fra 0,1 In til I _{max} (sinφ=0,5L, 0,5C)	$\pm(1\% \text{ rdg} + 1 \text{ dgt})$
Fra 0,05 In til I _{max} (sinφ=1)	
Fra 0,05 In til 0,1 In (sinφ=0,5L, 0,5C)	$\pm(1,5\% \text{ rdg} + 1 \text{ dgt})$
Fra 0,02 In til 0,05 In (PF=1)	
Effektfaktor	$\pm[0,001+0,5\% (1 - \text{PF rdg})]$
Aktiv energi	Klasse 0,5S (EN62053-22), Klasse 0,5 (ANSI C12.20)
Reaktiv energi	Klasse 2 (EN62053-23, ANSI C12.1)
THD	$\pm 1\%$

Frekvens	
Fra 45 til 65 Hz.	$\pm 0,1 \text{ Hz}$

► Display

Type	LCD-skærm med baggrundsoplysning
Opdateringstid	500 ms
Beskrivelse	4 rækker: 1 st : 10 cifre (7,5 mm) 2 nd , 3 rd , 4 th : 4 cifre (14 mm)
Variabel aflæsning	Øjeblikkelig: 4 cifre, min.: 0,001, maks.: 9 999 Energi: 10 cifre, min.: 0,01, maks.: 9 999 999 9999

► LED

Forside	Rød. Vægt: proportional med energiforsyningen og afhængigt af CT og VT/PT produktforhold (16 Hz maksimumsfrekvens):	
	Vægt (kWh pr. puls)	CT*VT/PT
	0,001	< 7
	0,01	Fra 7,1 til 70
	0,1	Fra 70,1 til 700
	1	Fra 700,1 til 7000
	10	Fra 7001 til 70
	100	> 70,01 k
Bagside	Grøn Status af strømforsyning.	

► Specielle funktioner

- To virtuelle alarmer (op- eller nedalarm)
- Filter for at stabilisere variabelmålinger med høje udsvingninger
- Automatisk måling af visningsrækkefølge (funktionen roterende sider)



- Måler til driftstimer under belastning
- Total aktive og reaktive energimålere samt nulstilling af gns. og maks. værdier
- Optisk port til konfiguration via OptoProg
- Menuen Indstillinger for adgangsbeskyttelse

Forbindelsesdiagrammer

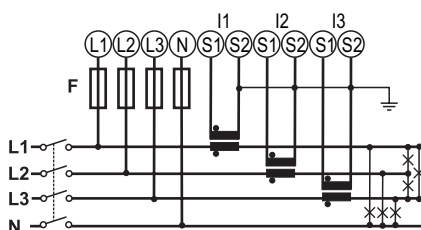


Fig. 5 Trefasesystem med neutral (4-leder), ubalanceret belastning og 3 CT. 315 mA sikring (F).

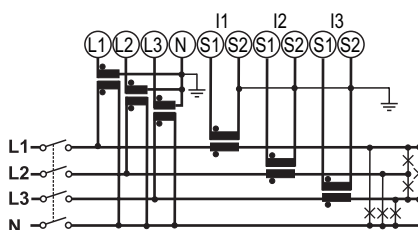


Fig. 6 Trefasesystem med neutral (4-leder), ubalanceret belastning, 3 CT og 3 VT/PT.

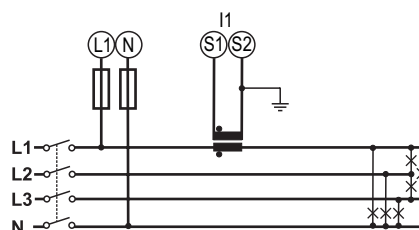


Fig. 7 Trefasesystem med neutral (4-leder), ubalanceret belastning, 1 CT. 315 mA sikring (F).

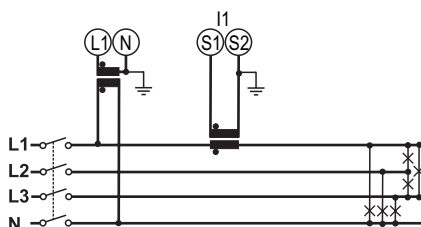


Fig. 8 Trefasesystem med neutral (4-leder), balanceret belastning, 1 CT og 1 VT/PT.

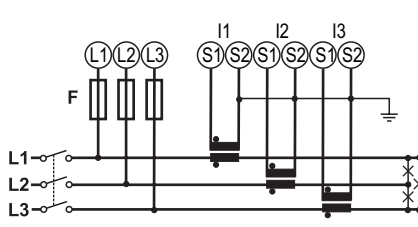


Fig. 9 Trefasesystem uden neutral (3-leder), ubalanceret belastning og 3 CT. 315 mA sikring (F).

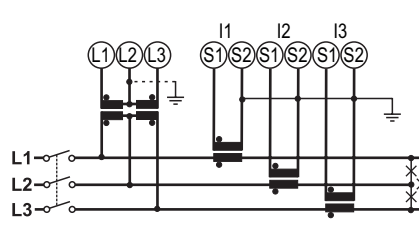


Fig. 10 Trefasesystem uden neutral (3-leder), ubalanceret belastning, 3 CT og 2 VT/PT.

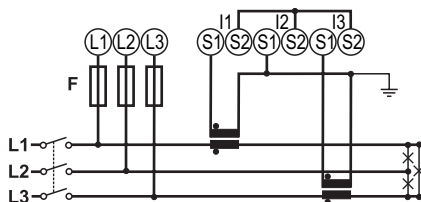


Fig. 11 Trefasesystem uden neutral (3-leder), ubalanceret belastning og 2 CT (Aron). 315 mA sikring (F).

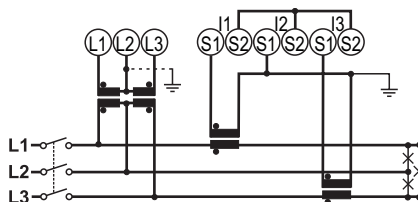


Fig. 12 Trefasesystem uden neutral (3-leder), ubalanceret belastning, 2 CT (Aron) og 2 VT/PT.

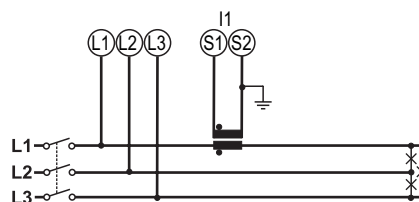


Fig. 13 Trefasesystem uden neutral (3-leder), balanceret belastning, 1 CT.

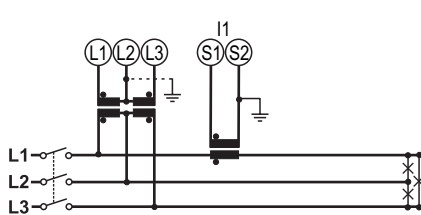


Fig. 14 Trefasesystem uden neutral (3-leder), balanceret belastning, 1 CT og 2 VT/PT.

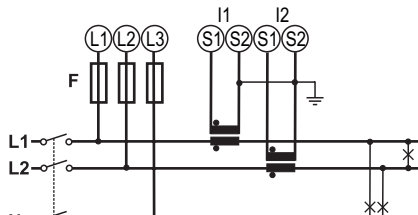


Fig. 15 Tofasesystem (3-leder), 2 CT. 315 mA sikring (F).

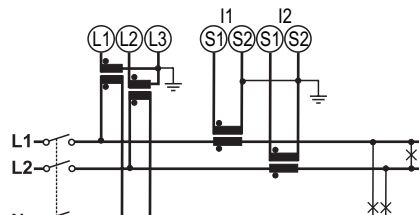


Fig. 16 Tofasesystem (3-leder), 2 CT og 2 VT/PT.

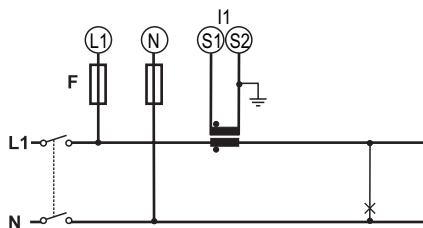


Fig. 17 Enkeltfasesystem (2-leder), 1 CT. 315 mA sikring (F).

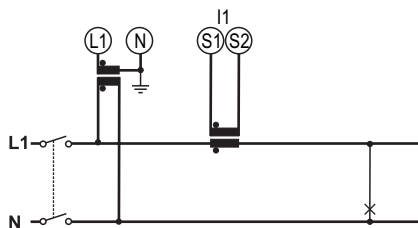


Fig. 18 Enkeltfasesystem (2-leder), 1 CT og 1 VT/PT.

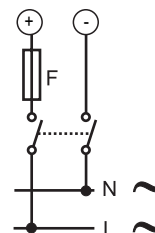


Fig. 19 Hjælpestrømforsyning (H). 250 V [T] 630 mA sikring (F).

Referencer

Bestillingskode

WM20 AV 3 (9 tegn ialt)

Indsæt den relevante kode i stedet for

Kode	Option	Beskrivelse
W	-	-
M	-	-
2	-	-
0	-	-
A	-	-
V	-	-
<input type="checkbox"/>	4	Fra 380 til 690 V L-L ac, 1(2) A, tilslutning via CT
<input type="checkbox"/>	5	Fra 380 til 690 V L-L ac, 5(6) A, tilslutning via CT
<input type="checkbox"/>	6	Fra 100 til 230 V L-L ac, 5(6) A, tilslutning via CT
<input type="checkbox"/>	7	Fra 100 til 230 V L-L ac, 1(2) A, tilslutning via CT
3	-	-
<input type="checkbox"/>	H	Hjælpestrømforsyning fra 100 til 240 V ac/dc
<input type="checkbox"/>	L	Hjælpestrømforsyning fra 24 til 48 V ac/dc

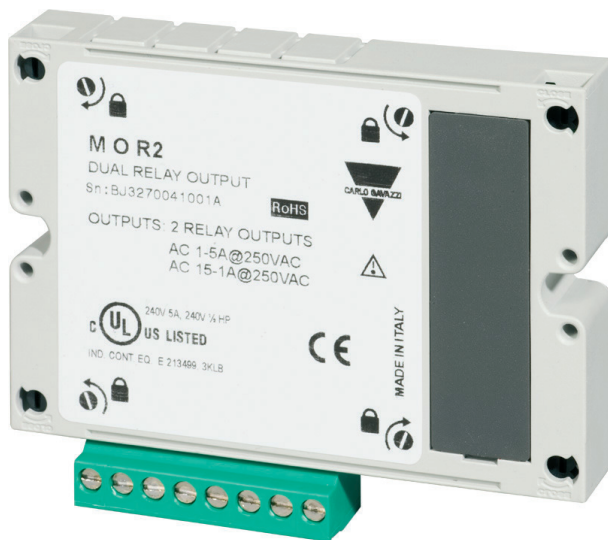
Læs mere

Information	Hvor finder du det
Brugervejledning - WM20	www.productselection.net

Kompatible komponenter fra CARLO GAVAZZI

Formål	Komponentnavn/-kode	Bemærkninger
Tilbehør til strømmåling	CTD1X, CTD2X, CTD3X, CTD4X	Strømtransformere med fast kerne (1 eller 5 A sekundær strøm, 40-1600 A primær strøm) til kabel eller busbar. Se relevante dataark.
	CTD1Z, CTD2Z, CTD3Z	Strømtransformere med fast kerne (5 A sekundær strøm, 40-600 A primær strøm) til kabel eller busbar. Se relevante dataark.
	CTD5S, CTD6S, CTD8S, CTD9S, CTD10S	Strømtransformere med splittet kerne (5 A sekundær strøm, 100-3200 A primær strøm) til busbar. Se relevante dataark.
	CTD8V, CTD8V, CTD9V, CTD9H, CTD10V, CTD10H	Strømtransformere med fast kerne (1-5 A sekundær strøm, 150-3200 A primær strøm) til busbar. Se relevante dataark.
	CTD8Q	Strømtransformere med fast kerne (1 eller 5 A sekundær strøm, 1000-4000 A primær strøm) til busbar. Se relevante dataark.
Administrer to digitale udgange/tilknyt alarmer til digitale udgange	M O O2 M O R2	Se "Digitale udgangsmøduler" på side 17
Fjernoverfør data	M C 485232 M C ETH M C BAC IP M C BAC MS M C PB	Se "Kommunikationsmoduler" på side 21
Konfigurer analyseinstrumentet via desktopapplikation	UCS-konfigurationssoftware	Download gratis på: www.productselection.net
Overvåg data fra flere analyseinstrumenter	VMU-C	Se det relevante dataark
Hurtigt konfigurer flere analyseinstrumenter via optisk grænseflade	OptoProg	Se det relevante dataark
RS485/USB-konvertering	SIU-PC3	Se det relevante dataark

Digitale udgangsmoduler



Beskrivelse

Tilbehørsmodul til WM-analyseinstrumentets familie, som tilknytter statiske udgange eller relæudgange til alarmer og/eller overfører pulse proportionalt i forhold til energiforbrug. Hver udgang kan køre tre forskellige funktioner: alarm, fjernstyring eller puls.

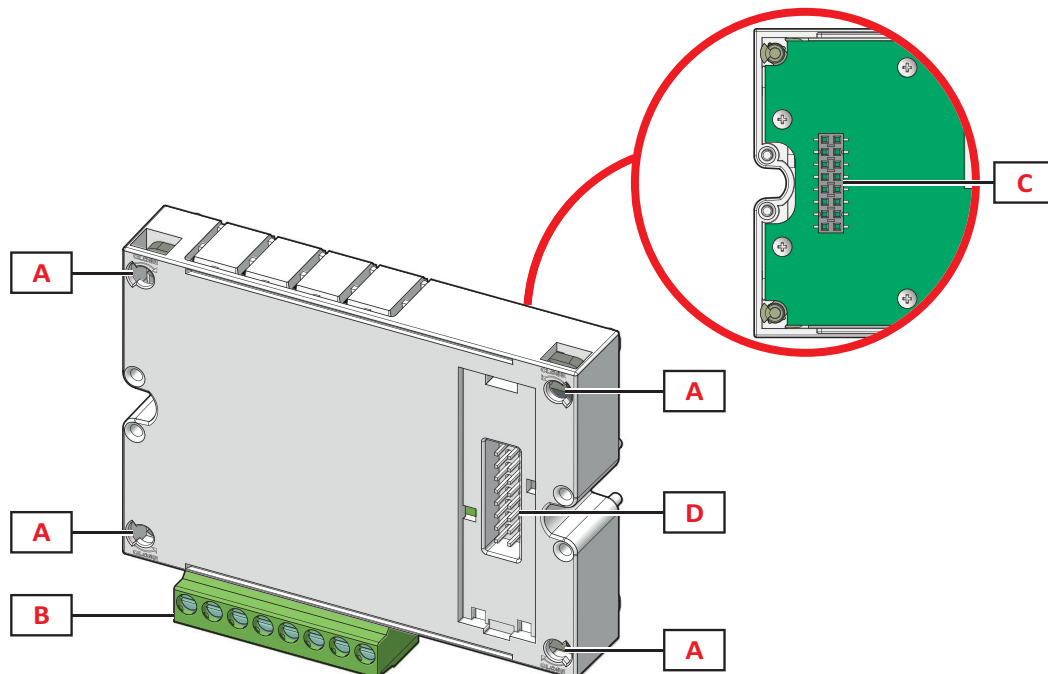
Vigtigste egenskaber

- To digitale udgange (statisk eller relæ)
- Tre mulige funktioner for hver udgang
- Konfiguration via hovedenhedens tastatur eller UCS-konfigurationssoftware
- Nem montering på hovedenhed
- Aftagelige terminaler
- Lokal busforbindelse med hovedenhed

Vigtigste funktioner

- Styring af to statiske udgange eller relæudgange
- Tilknytning af statiske udgange eller relæudgange med alarmer
- Transmittere pulser, der er proportionale med energiforbruget

Opbygning



Element	Beskrivelse
A	Hovedenhedens befæstigelsestapper
B	Aftagelige udgangsterminaler
C	Lokal busport til hovedenhed
D	Lokal busport til kommunikationsmodul

▶ Digitale udgangsfunktioner

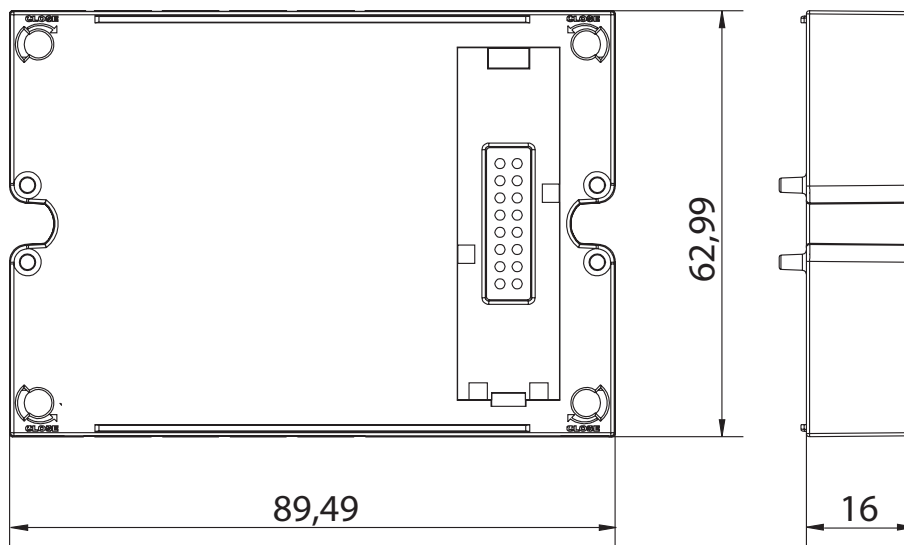
Digitale udgange kan køre tre forskellige funktioner:

- Alarm: Udgang tilknyttet en alarm og direkte styret af WM20
- Fjernstyring: Udgangstatus styret via kommunikation
- Puls: Transmissionsudgang for puls på aktivt eller reaktivt, importeret eller eksporteret energiforbrug.

Funktioner

Generelt

Montering	På hovedenhed
Vægt	80g
Strømforsyning	Egenstrømforsyning via lokal bus



Statisk udgangsmodul (M O O2)

Maksimalt antal udgange	2
Type	Opto-mosfet
Funktioner	V_{ON} : 2,5 V dc, 100 mA maks. V_{OFF} : 42 V dc maks.
Konfigurationsparametre	Udgangsfunktion: alarm/fjernstyring/puls Tilknyttet udgangsalarm og normal status (kun "alarm" funktion) Pulsvægt, overført energitype, indstillinger for testtransmission (kun "puls" funktion)
Konfigurationstilstand	Via tastatur eller UCS-software

Relæudgangsmodul (M O R2)

Maksimalt antal udgange	2
Type	SPDT-relæ
Funktioner	AC1: 5 A @ 250 V ac AC15: 1 A @250 V ac
Konfigurationsparametre	Udgangsfunktion: alarm/fjernstyring/puls Tilknyttet udgangsalarm og normal status (kun "alarm" funktion) Pulsvægt, overført energitype, indstillinger for testtransmission (kun "puls" funktion)
Konfigurationstilstand	Via tastatur eller UCS-software

Forbindelsesdiagrammer

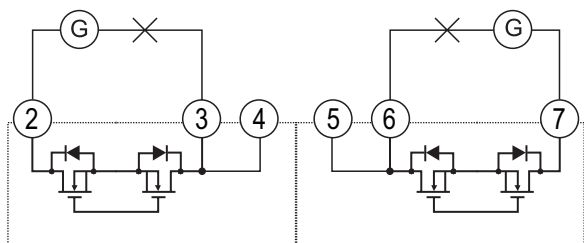


Fig. 20 M O O2. Dobbelt statisk opto-mosfet udgang.

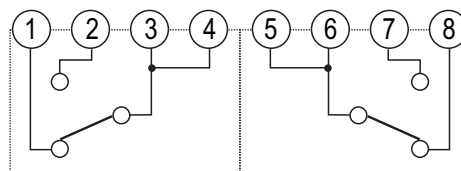


Fig. 21 M O R2. Dobbelt relæudgang

Referencer

Bestillingskode

Kode	Beskrivelse
M O O2	Dobbelt statisk udgang
M O R2	Dobbelt relæudgang

Læs mere

Information	Hvor finder du det
Brugervejledning - WM20	www.productselection.net
Brugervejledning til moduler til digital udgang	

Kompatible komponenter fra CARLO GAVAZZI

Formål	Komponentnavn/-kode	Bemærkninger
Tænd modulet via analyseinstrument	WM20 WM30 WM40	Den digitale udgangsmodul virker kun, når det er tilsluttet et analyseinstrument. Se relevante dataark.



Vigtigste egenskaber

- Understøttede kommunikationsprotokoller: Modbus, BACnet, Profibus. Se "Oversigt over kommunikationsmodul" på side 21
- Konfiguration via hovedenhedens tastatur eller UCS-konfigurationssoftware
- Nem montering på hovedenhed
- Lokal busforbindelse med hovedenhed

Vigtigste funktioner

- Fjernoverfør data
- Konfigurer systemet

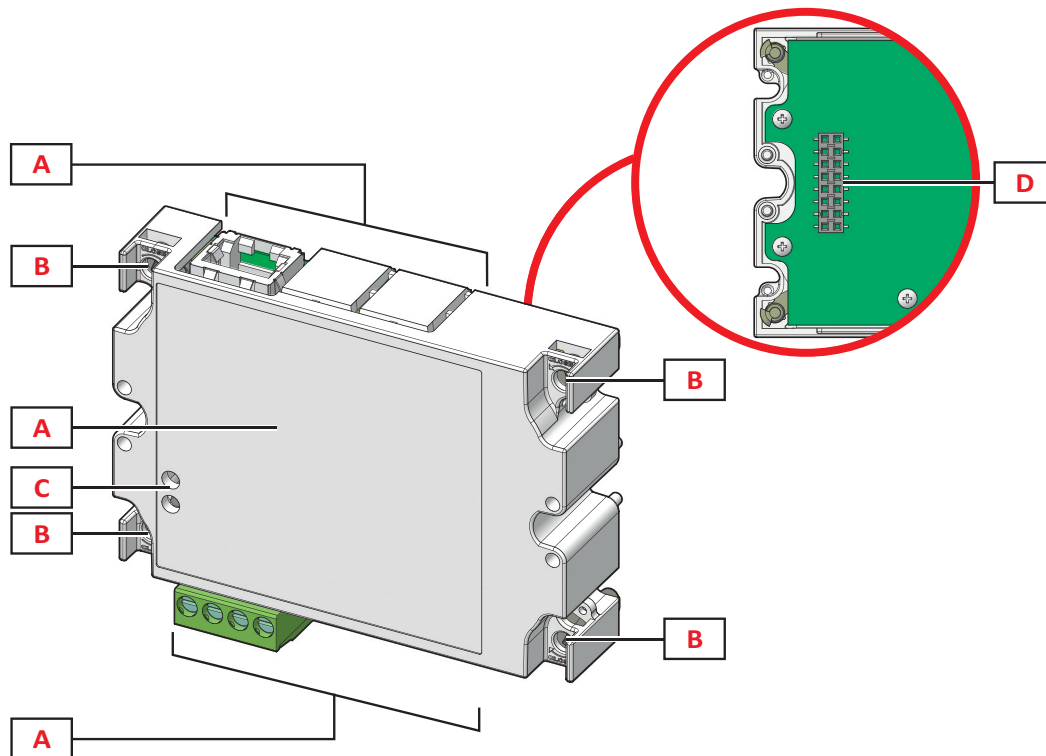
Beskrivelse

Tilbehørsmodul til WM-analyseapparatets familie forbundet med hovedenheden, som fjernoverfører systemdata vha. en anden kommunikationsprotokol iht. version.

Oversigt over kommunikationsmoduler

Modulkode	Kommunikationsprotokoller	Port
M C 485232	Modbus RTU	RS485, RS232
M C ETH	Modbus TCP/IP	Ethernet
M C BAC IP	BACnet IP, Modbus TCP/IP	Ethernet
M C BAC MS	BACnet MS/TP	RS485
	Modbus TCP/IP	Ethernet
M C PB	Profibus DP V0 slave	RS485
	Modbus RTU	Mikro-USB

Opbygning



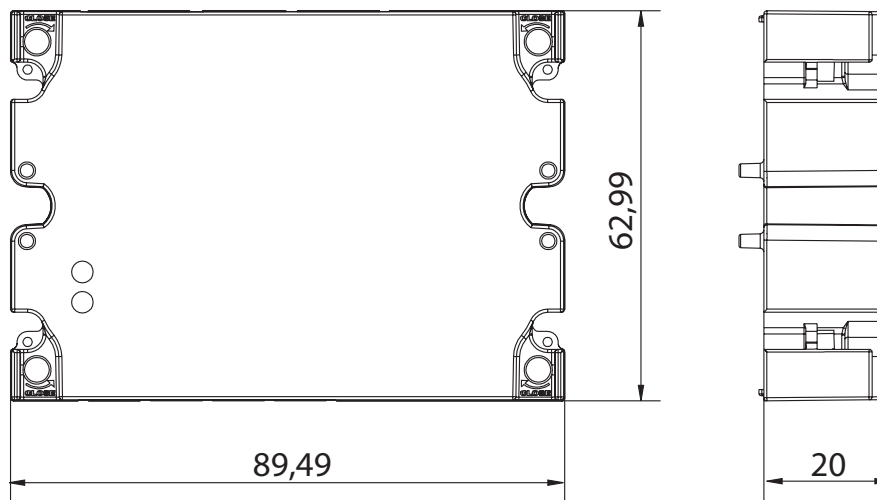
BEMÆRK: billedet henviser til M C BAC MS modulet.

Element	Beskrivelse
A	Kommunikationsportfelt BEMÆRK: kommunikationsportene afhænger af kommunikationsmodulet, ref. "Oversigt over kommunikationsmodul" på side 21.
B	Hovedenhedens befæstigelsestapper
C	Kommunikationsstatus LED (M C 485232, M C BAC MS, M C PB)
D	Lokal busport til hovedenhed eller moduler til digital udgang

Funktioner

Generelt

Anordning	På hovedenhed (med eller uden digitalt udgangsmodul)
Vægt	80g
Strømforsyning	Egenstrømforsyning via lokal bus



M C 485232 modul

RS485-port	
Protokoller	Modbus RTU
Enheder på den samme bus	Maks. 160 (1/5 enhedsbelastning)
Kommunikationstype	Multidrop, bidirektionel
Forbindelsestype	2 ledninger, maks. afstand 1000 m
Konfigurationsparametre	Modbus-adresse (fra 1 til 247) Baudhastighed (9,6/ 19,2/ 38,4/ 115,2 kbps) Paritet (Ingen/Ulige/Lige)
Konfigurationstilstand	Via tastatur eller UCS-software

RS232-port	
Protokoller	Modbus RTU
Kommunikationstype	Bidirektionel
Forbindelsestype	3 ledninger, maks. afstand 15 m
Konfigurationsparametre	Modbus-adresse (fra 1 til 247) Baudhastighed (9,6/ 19,2/ 38,4/ 115,2 kbps) Paritet (Ingen/Ulige/Lige)
Konfigurationstilstand	Via tastatur eller UCS-software

BEMÆRK: RS485 og RS232-portene er alternative.



LED	
Betydning	Kommunikationsstatus: Gul: modtager Grøn: sender

M C ETH modul

Ethernet-port	
Protokoller	Modbus TCP/IP
Klient-forbindelser	Maks. 5 samtidigt
Forbindelsestype	RJ45 stik (10 Base-T, 100 Base-TX), maksimal distance 100 m
Konfigurationsparametre	IP-adresse Subnetmaske Gateway TCP-/IP-port
Konfigurationstilstand	Via tastatur eller UCS-software

M C BAC IP modul

Ethernet-port	
Protokoller	BACnet IP (aflæsning) Modbus TCP/IP (aflæsning og konfiguration)
Klient-forbindelser	(Kun Modbus) maks. 5 samtidigt
Forbindelsestype	RJ45 stik (10 Base-T, 100 Base-TX), maksimal distance 100 m
Konfigurationsparametre	BACnet IP-protokol: Forekomstnummer (fra 0 til 9999 via tastatur, fra 0 til 4194302 via kommunikation) Aktivering af fremmed enhed BBMD-adresse UDP-port WM20 time-to-live optagelse som fremmed enhed på nærmere angivet BBMD-server Modbus TCP/IP-protokol: IP-adresse Subnet-maske Gateway TCP/IP-port
Konfigurationstilstand	Via tastatur eller UCS-software

M C BAC MS modul

RS485-port	
Protokoller	BACnet MS/TP (aflæsning af måling og beskrivelse af objekt)
Kommunikationstype	Multidrop, envejs
Forbindelsestype	2 ledninger, maks. afstand 1000 m
Understøttede tjenester	"Jeg har", "Jeg er", "Hvem har", "Hvem er", "Læs-egenskab (flere)"
Understøttede objekter	Type 2 (analog værdi inkl. COV-egenskab), type 5 (binær værdi, for alarmtransmission), type 8 (enhed)
Konfigurationsparametre	BACnet IP-protokol: Forekomstnummer (fra 0 til 9999 via tastatur, fra 0 til 4194302 via kommunikation) Baudhastighed (9,6/ 19,2/ 38,4/ 57,6/ 76,8 kbps) MAC-adresse (fra 0 til 127)
Konfigurationstilstand	Via tastatur eller UCS-software

Ethernet-port	
Protokoller	Modbus TCP/IP (konfiguration)
Klient-forbindelser	(Kun Modbus) maks. 5 samtidigt
Forbindelsestype	RJ45 stik (10 Base-T, 100 Base-TX), maksimal distance 100 m
Konfigurationsparametre	IP-adresse Subnet-maske Gateway TCP/IP-port
Konfigurationstilstand	Via tastatur eller UCS-software

LED	
Betydning	Kommunikationsstatus: Gul: modtager Grøn: sender

M C PB modul

Profibus-port	
Protokoller	Profibus DP V0 slave
Forbindelsestype	9-pin D-sub-koblingsstik RS485
Konfigurationsparametre	Adresse, via tastatur Andre indstillinger med UCS-software via seriel kommunikation
Konfigurationstilstand	Via tastatur eller UCS-software

Mikro-USB port	
Protokoller	Modbus RTU
Type	USB 2.0 (USB 3.0 kompatibel)
Forbindelsestype	Mikro-USB B
Baudrate	Enhver (maksimum 115,2 kbps)
Adresse	1

LED	
Betydning	Kommunikationsstatus: Rød: mellem modul og hovedenhed Grøn: mellem modul og Profibus-master

Forbindelsesdiagrammer

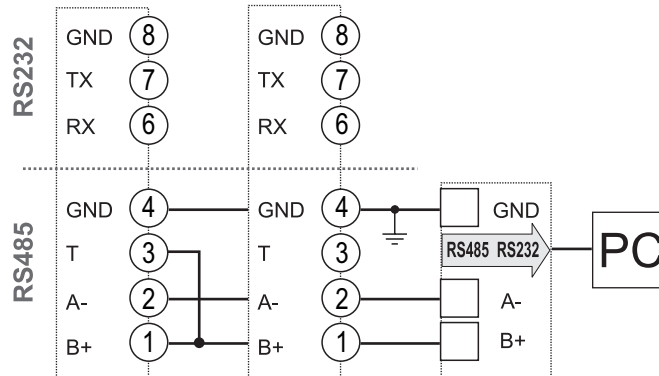


Fig. 22 M C 485232. RS485 seriel port.

BEMÆRK: Ekstra måleenheder med RS485 tilsluttes i daisy-chain. En seriel udgang må kun afsluttes i den sidste netværksmåleenhed ved at forbinde terminalerne B+ og T.

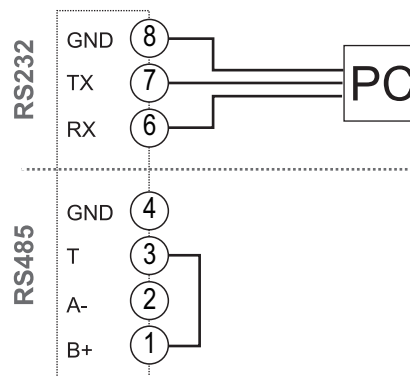


Fig. 23 M C 485232. RS232 seriel port.

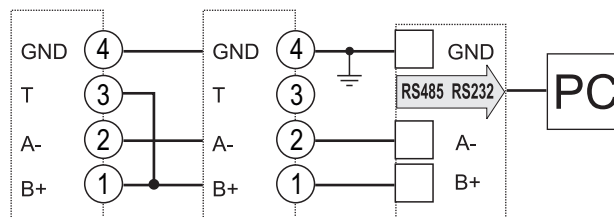


Fig. 24 M C BAC MS. RS485 seriel port.

BEMÆRK: Ekstra måleenheder med RS485 tilsluttes i daisy-chain. En seriel udgang må kun afsluttes i den sidste netværksmåleenhed ved at forbinde terminalerne B+ og T.

Referencer

Bestillingskode

Kode	Beskrivelse
MC 485232	Modbus RTU-kommunikation på RS485/RS232
MC ETH	Modbus TCP/IP kommunikation på Ethernet
MC BAC IP	BACnet IP kommunikation på Ethernet
MC BAC MS	BACnet MS/TP kommunikation på RS485
MC PB	Profibus DP V0 kommunikation på RS485

Læs mere

Information	Hvor finder du det
WM20 Brugervejledning	www.productselection.net
Brugervejledning til kommunikationsmodul (M C 485232, M C ETH, M C BAC IP, M C BAC MS)	
Brugervejledning til kommunikationsmodul (M C PB)	

Kompatible komponenter fra CARLO GAVAZZI

Formål	Komponentnavn/-kode	Bemærkninger
Tænd modulet via analyseinstrument	WM20 WM30 WM40	Kommunikationsmodulet virker kun, når det er tilsluttet et analyseinstrument. Se relevante dataark.



COPYRIGHT ©2016

Ret til ændringer forbeholdes. PDF kan downloades her: www.productselection.net