

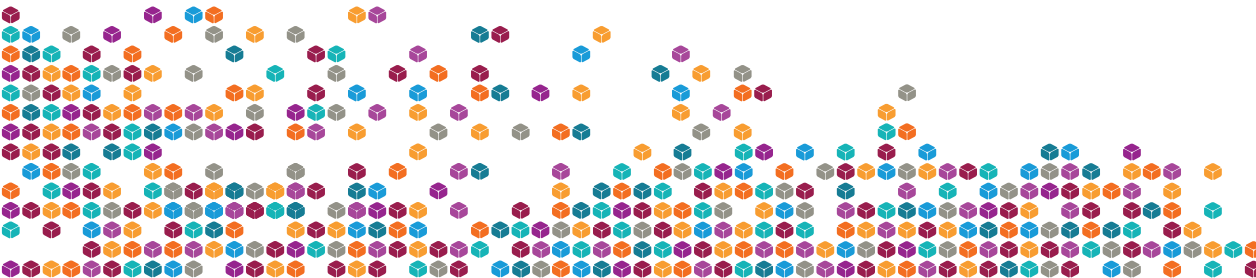
Edgecam Essentials Workflow

*Ønsker du at effektivisere
dine processer og
optimere din produktivitet?*

Hvorfor vente?

Få et Fuldt
funktionsdygtigt
2¹/₂ CAM system

- helt uden omkostninger

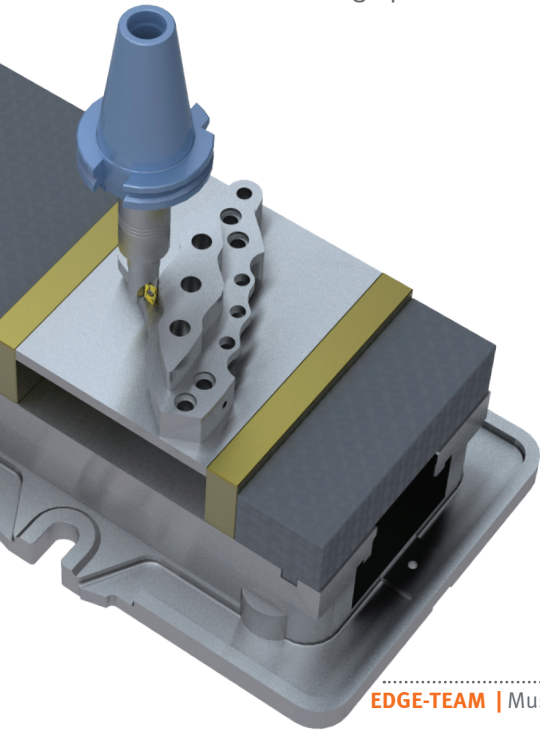


edge-team

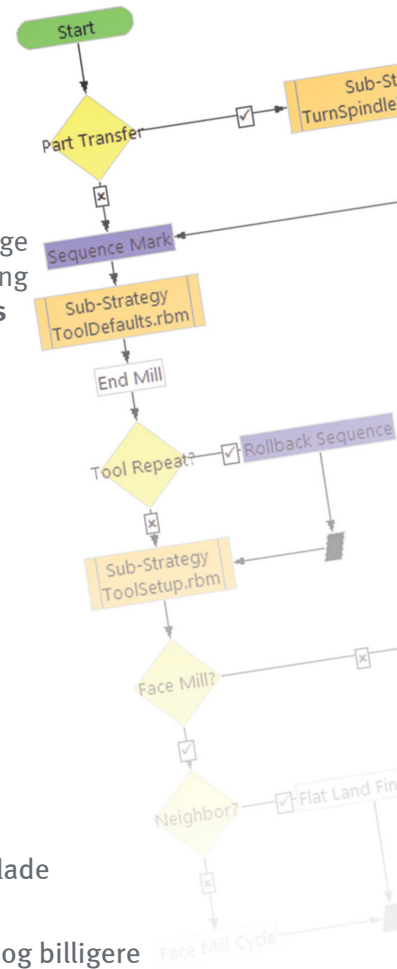
edgcam

Den næste generation af intelligente CAM systemer

Edgecam er markedsleder inden for CAM systemer til NC programmering. Den kontinuerlige udvikling af Edgecam skaber de bedste muligheder for produktionsoptimering og udvikling i din virksomhed. Nu har du mulighed for at få et gratis CAM system - **Edgecam Essentials Workflow**. Prøv det og oplev fordelene i din produktion.



- Effektiviser arbejdsprocesserne
- Optimer produktiviteten
- Reducer leveringstiden
- Minimer omkostninger
- Forbedre jeres markedsposition
- Få en interaktiv og funktionel brugerflade
- Producer bedre produkter - hurtigere og billigere



Edgecam Essentials Workflow

Kampagnepakken indeholder:

Edgecam Essentials Workflow

- Fuldt funktionsdygtigt 2½ CAM system
- Generering af NC-kode til 3 akset bearbejdningscentre og drejebænke
- Nemt og brugervenligt – alle kan lære det
- Kommunikation til maskine
- Workflow toolbar
- Værktøjsdata & fixture fra førende leverandører
- Maskinsimulering & kollision check
- Import af 2D & 3D modeller

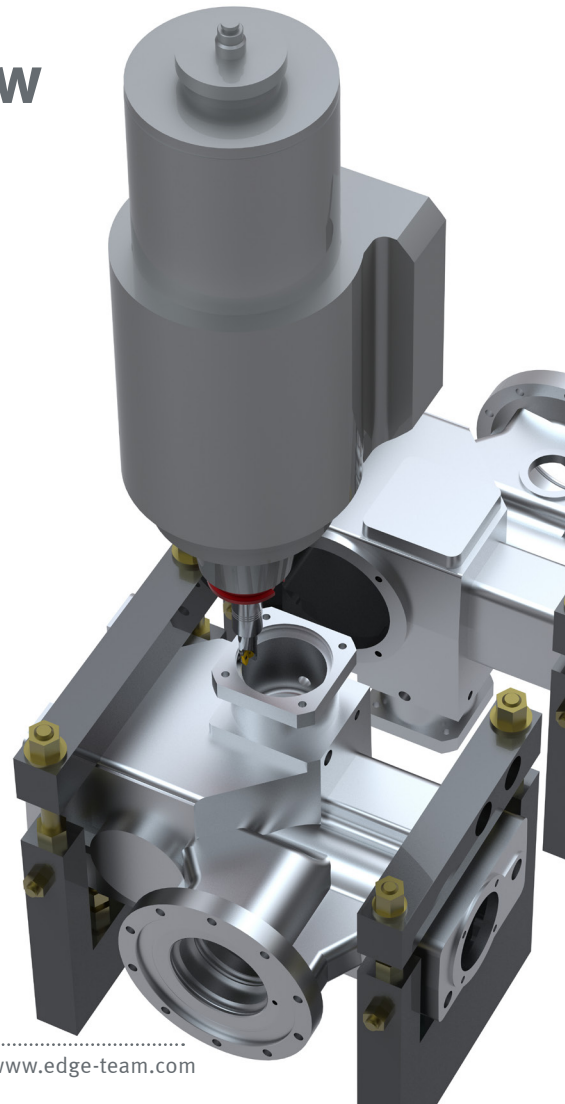
Kursus

1 dags kursus, hvor du bliver uddannet i Edgecam

Support

Gratis support den første måned

Kampagnepakken har en værdi svarende til ca. kr. 39.500,- ex. moms. Kampagnen løber kun i en begrænset periode.



Edge-Team

Edge-Team er en virksomhed med 10 års erfaring i at levere og supportere CAD og CAM systemer. Vi har hovedsæde i Århus samt en supportafdeling i Middelfart.

Vi er certificerede leverandører af SolidWorks og Edgcam og udbyder ligeledes kurser inden for softwaret.

Vi har kursusfaciliteter i Egå, Middelfart og Sorø.

Edge-Team er specialiserede i at levere løsninger til det industrielle marked med særlige kompetencer for produktionsvirksomheder. Med kernekompetencer i både CAD og CAM er vi således også specialiserede i at levere helhedsløsninger inden for CAD-CAM.

Edge-Team er ikke blot en software leverandør, men vi bliver en samarbejdspartner, der er med til at effektivisere arbejds-gange og processer samt skabe udvikling i din virksomhed.



EDGE-TEAM

Muslingevej 38 - 8250 Egå

Tlf.: +45 70 200 392

mail: info@edge-team.com

www.edge-team.dk

