

FIBOX

Enclosing innovations



PRODUKT ÖVERSIKT

2021

Kapslingar

Skåp

Tillbehör

Tjänster

SKÅP

ARCA	200 x 300 x 150 mm – 800 x 600 x 300 mm	08
CAB	200 x 300 x 180 mm – 600 x 400 x 220 mm	12
STRC	420 x 265 x 250 mm – 1125 x 1445 x 320 mm	37

KAPSLINGAR

MNX	100 x 100 x 35 mm – 360 x 255 x 152 mm	14
EK	190 x 190 x 130 mm – 760 x 560 x 250 mm	16
SOLID	190 x 190 x 130 mm – 760 x 560 x 250 mm	18
SOLID P	185 x 150 x 130 mm – 600 x 600 x 175 mm	20
SLN	320 x 220 x 180 mm – 640 x 440 x 180 mm	22
EURONORD	50 x 52 x 40 mm – 360 x 400 x 151 mm	24
ALN	60 x 66 x 46 mm – 310 x 600 x 180 mm	26
TEMPO	95 x 65 x 60 mm – 344 x 289 x 157 mm	28
PICCOLO	110 x 80 x 65 mm – 230 x 140 x 125 mm	30
QUICK	300 x 200 x 170 mm – 600 x 400 x 270 mm	32
CARDMASTER	166 x 160 x 80 mm – 390 x 316 x 167 mm	34
JB	90 x 90 x 49 mm, 110 x 110 x 49 mm	36

ALLMÄNNA TILLBEHÖR

KABELHANTERING	38
VENTILATIONS DON	40
INSPEKTIONSLUCKOR	40

FIBOX

Enclosing innovations

Innovation definieras som något som nyligen introducerats. Kanske är det en ny metod, en förbättrad lösning, en ny design eller en helt ny enhet. Oavsett din innovation representerar den en förändring till det bättre, och som alltid är det resultatet av både din inspiration och ditt hårda arbete.

På Fibox uppskattar vi din ansträngning och matchar den med våra egna. Fibox är den ledande innovatören inom utveckling av kapslingslösningar för att skydda dina elektriska och elektroniska mönster från fiendliga miljöer. Enkelt uttryckt kapslar vi in dina innovationer.

ÖVER 50 ÅRS ERFARENHET

1966 introducerade Fibox den första modulära kapslingsinsprutningen gjuten av polykarbonatplast. Dessa kapslingar började en ny era inom byggnad av elektriska paneler. Från början resulterade ett engagemang för innovation i kontinuerlig produktförbättring, vilket resulterade i mer än 20 patent. Vår pågående produktutveckling har drivit den dramatiska och snabba tillväxten av Fibox.

Oavsett din applikation har Fibox-kapslingens produktfamilj det största utbudet av högkvalitativa kapslingar för förpackning och skydd av elektriska och elektroniska komponenter och system. Fibox erbjuder över 1000 kapslingsvarianter. Kapslingar kan levereras i standardkonfigurationer, eller anpassas till din exakta specifikation. För större volymer erbjuder Fibox anpassade former och kontraktstillverkning.

TEKNISK INNOVATION

Fibox är branschledande inom utveckling av både nya produkter och ny teknik för formsprutning av termoplasthöljen. På Fibox ser vi gjutningsteknologi som ett nyckelelement som bidrar till produktförbättring. Till exempel har Fibox MNX-kapslingsserien 2-komponent gjutningsteknik för att försäkra en precisionsformad TPE-packning som garanterar överlägsna inträngningsskydd. Fibox var först med att introducera denna innovation och fortsätter som den enda producenten som tillämpar denna teknik på elektriska kapslingar.

Ytterligare ett exempel är vår betoning på multipelglasteknik för formkonstruktion. Medan den är mer komplex och kostsam, ger denna typ av möjlighet våra OEM-kunder kostnadseffektiva alternativ för att modifiera standard kapslingar för att möta deras specifika behov.

Men utöver tekniken beror vår framgång på att förstå våra kunders krav och det värde de lägger på våra bidrag till deras framgång. Vi vet att våra kunder hämtar inspiration för sina innovationer genom att lyssna på och förstå sina kunders behov. Således är våra produkter utformade i nära samarbete med våra kunder och vi värdesätter insatserna från vår globala kundbas för att producera nya kapslingslösningar, användbara funktionella tillbehör och pågående produktinnovationer.



ANPASSA

FIBOX-ANPASSNINGSTJÄNSTER

BEARBETNINGSTJÄNST

Fibox använder toppmoderna maskiner för att tillverka dina skräddarsydda kapslingar med håltagning, knockouts eller öppningar.

MONTERINGSTJÄNST

Har du beställt gångjärn, inspektionsfönster eller andra Fibox-tillbehör? Vet du att vår monteringsjänst kan leverera ditt kapslingar och tillbehör förmonterade och redo för användning. Detta minskar dina arbetskraftskostnader och tid till leverans.

VERKTYGSMODIFIKATIONER FÖR OEM-KAPSLINGAR

Istället för att behöva tillverka ett helt nytt verktyg kan Fibox modifiera våra egna standardverktyg enligt din OEM-specifikation. Detta resulterar i en kortare produktutvecklingstid och gör att du kan ta din produkt till marknaden tidigare.

Ändringar av våra standardverktyg ger dig möjlighet att skilja dina produkter från dina konkurrenter.

FÄRGADE KAPSLINGAR

Måla dina kapslingar i din företagsfärg. Fibox erbjuder kunderna val av anpassade eller RAL-färger för plastkapslingar, även för relativt små kvantiteter.

LACKERADE KAPSLINGAR

Fibox tillhandahåller en lackbeläggning för dina kapslingar på begäran. Denna process rekommenderas särskilt för produktionskvantiteter på under 500 stycken. Vi erbjuder ett omfattande utbud av lackalternativ.

EMC-SKYDD FÖR KAPSLINGAR

Fibox kan förse din plastkapslingar med EMC-skydd om så önskas. Till exempel kan vi applicera en ledande kopparbeläggning på insidan eller använda en speciell ledande packning eller båda.

TRYCKTA KAPSLINGAR

Fibox kan förse dina kapslingar med silketryck enligt din specifikation. Släta, jämna ytor krävs.



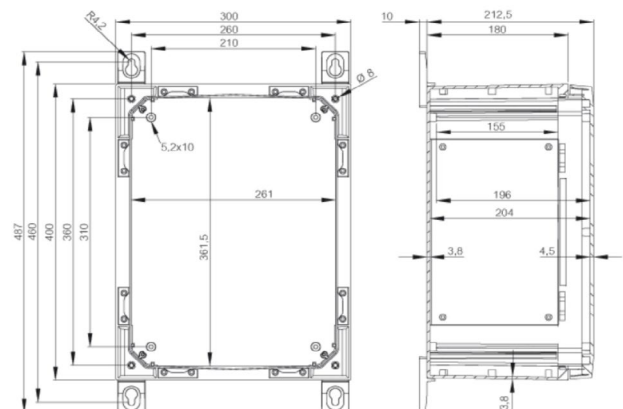
WEB SERVICE

ALLTID UPPDATERAD

Besök www.fibox.com för att hålla dig uppdaterad om den senaste utvecklingen från Fibox. Vår interaktiva webbplats kan också hjälpa dig att välja rätt hölje för ditt behov första gången genom att förse dig med en 2D / 3D CAD-nedladdningsanläggning, måttritningar, detaljerade material- och prestatationsspecifikationer och godkännanden från lagar. De senaste produktkatalogerna och broschyrerna finns också att ladda ner från Fibox webbplats.

The screenshot shows the Fibox website interface. At the top, there is a search bar and a location selector set to 'Tilldel Klippan'. Below this are navigation tabs: Enclosures, Solutions, Plastic Mechanics, Products, About us, News, Contacts, Distributors, and Downloads. The main content area is divided into 'Free form search:' and 'Product group list:'. The search section includes filters for Dimensions (Unit: mm, Tolerance %), Length (X/Y), Width (Y/X), and Height (Z). The product list section features four categories: ARCA IEC Wall mounting cabinets, MX PC/ABS enclosures, EK PC enclosures, and SOLID PC/ABS enclosures, each with a small image and a list of key features.

Oavsett var du är i världen finns tillgång till Fibox webbplats på lokala språk. Dessa är kinesiska, danska, nederländska, engelska, finska, franska, tyska, japanska, koreanska, polska, ryska och svenska. Hjälpl oss att förbättra vårt webbutbud genom att ge oss feedback. Vi är alltid mycket villiga att lyssna på dina kommentarer och anta förändringar när det är möjligt.



FX CAD

KONFIGURATION OCH OFFERTFÖRFRÅGAN ONLINE

2018 tillkännagav Fibox lanseringen av en helt ny online-konfigurator för kapslingar och kontrollskåp. Verktyget möjliggör individuell planering av kapslingar för styr- och bildskärmsenheter och strömfördelningskomponenter med anpassade brytningar. Användare kan också omedelbart begära offert. Alla produktserier i hela det omfattande Fibox-programmet är integrerade i konfigurationsprogramvaran.

Användare kan antingen välja önskad serie direkt eller ange kapslingsstorlek och material. Skåpet visualiseras som en 3D-modell. Bryttöpningar kan placeras genom att dra och släppa eller genom att ange koordinater. Konfiguratoren föreslår matchande tillbehör, till exempel kabelförskruvningar för gängade hål. Ytterligare installationskomponenter som monteringsplattor och skenor som är dimensionerade för den angivna kapslingen presenteras också och kan bekvämt dras in i reservdelslistan. Korta mustexter förklarar de tillgängliga alternativen; ytterligare information är lätt tillgänglig via direktlänkar till produktkatalogen.

Efter registrering kan användare spara och bearbeta sina konfigurationer vidare. En nedladdningslänk för tekniska ritningar och CAD-data (filformat: PDF och DXF) skickas via e-post.

Kapslingskonfiguratoren finns på företagets webbplats www.fibox.com på engelska och tyska, med ytterligare språkversioner att följa.

The screenshot shows the FX CAD online configuration tool interface. At the top, there are tabs for Article, Cut-Outs, Tapped Holes, Drill Holes, Accessories, and Cable Management. Below these are icons for various components like M2.5, M3, M4, M5, M6, M8, M10, M12x1.5, M16x1.5, M20x1.5, M24x1.5, M30x1.5, and M36x1.5. The main area features a 3D model of a cabinet enclosure. To the right, there is a 'Your configuration*' section with a table listing items: 1. ARCA-ROSETTE, 2. Tapped Hole-M2x1.5, and 3. Tapped Hole-M12x1.5. Below the table are buttons for 'Add comment', 'Sum', 'Please login/register', 'Request Offer', 'Request Custom Configuration', and 'Generate Documents'.

VÅRA MARKNADER

LÖSNINGAR FÖR KRÄVANDE MILJÖER

På Fibox uppskattar vi dina ansträngningar och prestationer och anpassar oss till dina prestationskrav. Fibox kan ge dig nödvändigt stöd, så att du kan koncentrera dig på din kärnverksamhet och därmed spara tid och pengar. Fibox är rätt partner för ett långsiktigt och pålitligt partnerskap. Vi är fast beslutna att säkerställa vårt fulla stöd under våra produkters livslängd. Fibox kan minska din arbetsbörda avsevärt inte bara genom att hjälpa dig med produktutveckling när det gäller konstruktion, snabba prototypprocesser, verktyg och produktion utan också när det gäller att märka produkter med ditt varumärke. Detta ger dig frihet att helt koncentrera dig på din kärnverksamhet såväl som på effektiv projektorganisation, vilket sätter dina produkter snabbare på marknaden.

- Förkortning av lednings- och leveranstider – global Fibox-tjänst
- Öka försäljningen – Fibox kompletterar ditt sortiment
- Minskning av investeringsrisk – Fibox delar investeringskostnader med dig
- Bättre kvalitet – Fibox uppfyller kvalitetsstandarden ISO 9001: 2000
- Kapslingar av högsta klass – Fibox skyddar dina innovationer



DATA & TELEKOM



MASKIN & FORDONSTILLVERKNING



MILJÖ & VATTENRENING

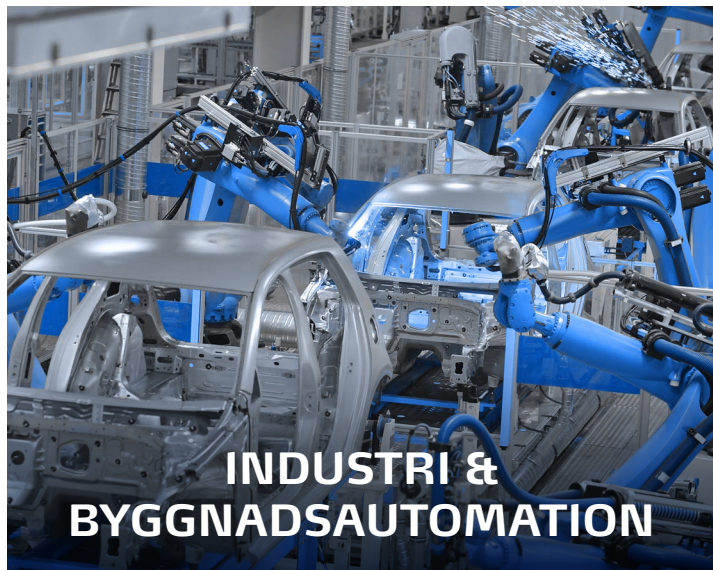


FÖRNYBAR ENERGI

PRODUKT SORTIMENT

VÄLJ RÄTT PRODUKTSORTIMENT FÖR DIN APPLIKATION

Produktgrupp	Kontroll kapsling / skåp	Distributions kapsling / skåp	Distributions centraler	Plint låda	Förgreningslåda	Instrument kapsling	Elektronik kapsling
ARCA	●	●	—	—	—	—	—
CAB	●	—	—	—	—	—	—
MNX	—	—	—	●	—	●	●
EK	●	●	●	●	—	—	—
SOLID	●	●	—	●	—	—	—
SOLID P	●	●	●	●	—	—	—
SLN	●	●	●	●	—	—	—
EURONORD	—	—	—	●	—	●	●
ALN	●	—	—	●	—	●	●
TEMPO	—	—	—	●	●	●	●
PICCOLO	●	—	—	●	—	●	—
QUICK	●	●	—	—	—	—	—
CARDMASTER	—	—	—	—	—	●	●
JB	—	—	—	—	●	—	—
STRC	●	●	—	—	—	—	—



ARCA

FIBOX – Make Difficult Easy

HÖGPRESTERANDE SKÅP

Superb prestanda och säkerhet i de flesta krävande omgivningar. Lätt att använda. Snabb att installera. Allt detta är resultatet av innovation och marknadsstyrd produktutveckling. ARCA är ett hållbart och kostnadseffektivt alternativ till metallskåp för hårda och krävande omgivningar. Kort sagt, ARCA har alla metallens egenskaper men fördelarna hos höggradig termoplast.

PC: IP 66; IK 10
IP 65; IK 08 (W-versioner)



STORLEK:

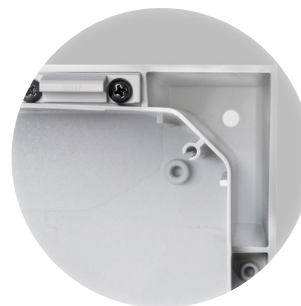
200 x 300 x 150 mm – 800 x 600 x 300 mm



Rostfri



Patenterad gångjärns design



Robust hörndesign

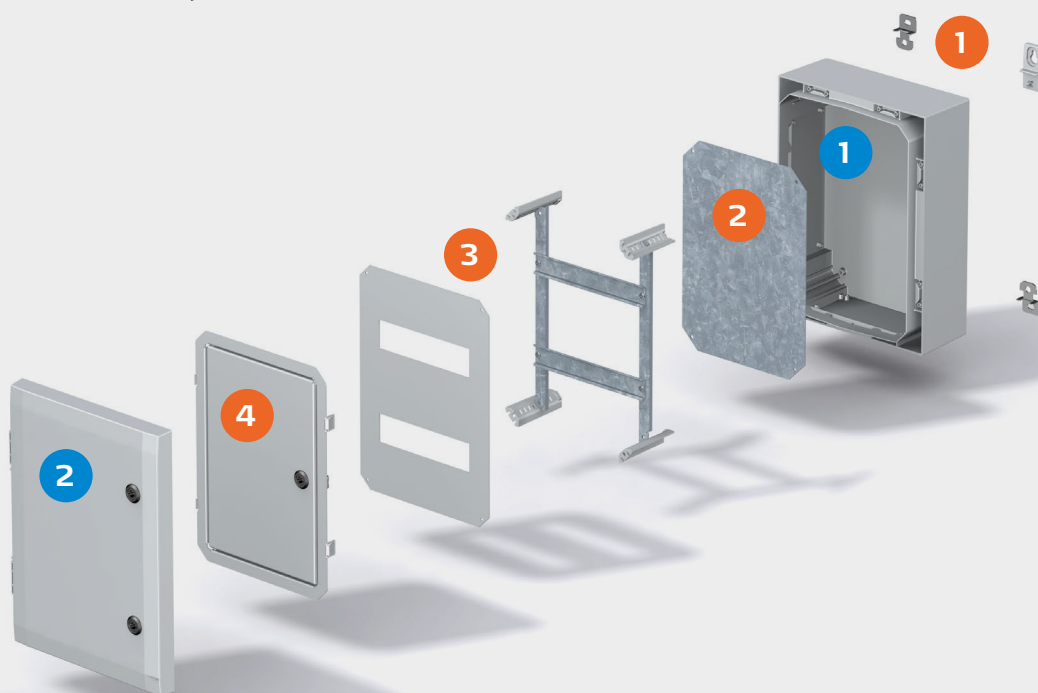
STORLEKAR OCH PRODUKTVERSIONER

Storlek	Standard 3mm lås Grå dörr		Handtag Grå dörr		Standard 3mm lås Grå dörr med fönster	
	Kod	Order benämning	Kod	Order benämning	Kod	Order benämning
300 x 200 x 150	8120002	ARCA 302015			8120122	ARCA 302015W
400 x 300 x 150	8120006	ARCA 403015	8120086	ARCA 403015S	8120126	ARCA 403015W
400 x 300 x 210	8120007	ARCA 403021	8120087	ARCA 403021S	8120127	ARCA 403021W
500 x 400 x 210	8120011	ARCA 504021	8120091	ARCA 504021S	8120131	ARCA 504021W
600 x 400 x 210	8120012	ARCA 604021	8120092	ARCA 604021S	8120132	ARCA 604021W
700 x 500 x 300	8120017	ARCA 705030	8120097	ARCA 705030S	8120137	ARCA 705030W
800 x 600 x 300	8120019	ARCA 806030	8120099	ARCA 806030S	8120139	ARCA 806030W
200 x 300 x 150	8120020	ARCA 203015			8120140	ARCA 203015W
300 x 400 x 150	8120022	ARCA 304015			8120142	ARCA 304015W
300 x 400 x 210	8120023	ARCA 304021			8120143	ARCA 304021W
400 x 500 x 210	8120025	ARCA 405021	8120105	ARCA 405021S	8120145	ARCA 405021W
400 x 600 x 210	8120026	ARCA 406021	8120106	ARCA 406021S	8120146	ARCA 406021W
500 x 700 x 300	8120031	ARCA 507030	8120111	ARCA 507030S	8120151	ARCA 507030W
600 x 800 x 300	8120029	ARCA 608030	8120109	ARCA 608030S	8120149	ARCA 608030W

Produktgrupp	Kontroll kapsling/Skåp	Distributions kapsling/Skåp	Distributions centraler	Plint låda	Förgreningslåda	Instrument kapsling	Elektronik kapsling
ARCA	●	●	–	–	–	–	–



Högpresterande skåp
för krävande miljöer.



SKÅP:

- 1 Skåpbas
- 2 Dörr, grå inkl. PUR-packning och lås



TILLBEHÖR:

- 1 Fästörön (4 st.) Inkl. skruvar, rostfritt stål eller plast
- 2 Montageplåtar, galvaniserat stål
- 3 DIN-skensats med frontplatta
- 4 Innerdörr

Inklusive:

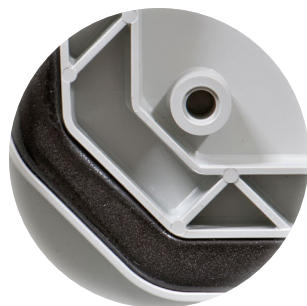
Skåpbas, dörr med PUR-packning, monteringsplatta, skruvar för monteringsplatta, 3 mm dubbelbitlås med nyckel, dörrstyrning. S-versioner med 2-punkts låssystem. W-versioner med glassdörr.

ARCA

HÖGPRESTERANDE SKÅP



Dubbel hörnkonstruktion för ökad styvhet



Specialgjuten ribbkonstruktion gör dörren extra stabil och ger ett bra skydd



Dörrstyrning för säker stängning

TILLBEHÖR

Storlek	Montageplåt standard Galvaniserat stål, 2 mm		Montageplåt, Perforerad 26 x 11 mm, Galvaniserat stål, 2 mm		Montageplåt, Multi Perforerad Galvaniserat stål, ø 3,5mm, 2 mm		För skåp
	Kod	Order benämning	Kod	Order benämning	Kod	Order benämning	
250 x 150	8120731	MPS ARCA 3020	8120751	MPP ARCA 3020	8120920	MPMP ARCA 3020	ARCA 302015
350 x 250	8120733	MPS ARCA 4030	8120753	MPP ARCA 4030	8120922	MPMP ARCA 4030	ARCA 403015
350 x 250	8120733	MPS ARCA 4030	8120753	MPP ARCA 4030	8120922	MPMP ARCA 4030	ARCA 403021
450 x 350	8120735	MPS ARCA 5040	8120755	MPP ARCA 5040	8120924	MPMP ARCA 5040	ARCA 504021
550 x 350	8120736	MPS ARCA 6040	8120756	MPP ARCA 6040	8120925	MPMP ARCA 6040	ARCA 604021
630 x 430	8120738	MPS ARCA 7050	8120758	MPP ARCA 7050	8120927	MPMP ARCA 7050	ARCA 705030
730 x 530	8120739	MPS ARCA 8060	8120759	MPP ARCA 8060	8120928	MPMP ARCA 8060	ARCA 806030
250 x 150	8120731	MPS ARCA 3020	8120930	MPP ARCA 2030	8120920	MPMP ARCA 3020	ARCA 203015
350 x 250	8120733	MPS ARCA 4030	8120931	MPP ARCA 3040	8120922	MPMP ARCA 4030	ARCA 304015
350 x 250	8120733	MPS ARCA 4030	8120931	MPP ARCA 3040	8120922	MPMP ARCA 4030	ARCA 304021
450 x 350	8120735	MPS ARCA 5040	8120932	MPP ARCA 4050	8120924	MPMP ARCA 5040	ARCA 405021
550 x 350	8120736	MPS ARCA 6040	8120933	MPP ARCA 4060	8120925	MPMP ARCA 6040	ARCA 406021
630 x 430	8120738	MPS ARCA 7050	8120934	MPP ARCA 5070	8120927	MPMP ARCA 7050	ARCA 507030
730 x 530	8120739	MPS ARCA 8060	8120935	MPP ARCA 6080	8120928	MPMP ARCA 8060	ARCA 608030

DIN skensystem			Innerrör set, galvaniserat stål		Stolpfäst set ø 100 - 300 mm		
Kod	Kod	Beskrivning	Kod	Order benämning	Kod	Order benämning	För skåp
8120760	DRS ARCA 302015	1 rad x 5 moduler	8120711	IDS ARCA 3020	8120840	PMK ARCA 20	ARCA 302015
8120764	DRS ARCA 403015	2 rad x 11 moduler	8120713	IDS ARCA 4030	8120841	PMK ARCA 30	ARCA 403015
8120765	DRS ARCA 403021	2 rad x 11 moduler	8120713	IDS ARCA 4030	8120841	PMK ARCA 30	ARCA 403021
8120769	DRS ARCA 504021	3 rad x 16 moduler	8120715	IDS ARCA 5040	8120842	PMK ARCA 40	ARCA 504021
8120770	DRS ARCA 604021	3 rad x 16 moduler	8120716	IDS ARCA 6040	8120842	PMK ARCA 40	ARCA 604021
8120775	DRS ARCA 705030	4 rad x 21 moduler	8120718	IDS ARCA 7050	8120843	PMK ARCA 50	ARCA 705030
8120777	DRS ARCA 806030	4 rad x 26 moduler	8120719	IDS ARCA 8060	8120844	PMK ARCA 60	ARCA 806030
8120791	DRS ARCA 203015	1 rad x 11 moduler	8120910	IDS ARCA 2030	8120841	PMK ARCA 30	ARCA 203015
8120793	DRS ARCA 304015	1 rad x 16 moduler	8120911	IDS ARCA 3040	8120842	PMK ARCA 40	ARCA 304015
8120794	DRS ARCA 304021	1 rad x 16 moduler	8120911	IDS ARCA 3040	8120842	PMK ARCA 40	ARCA 304021
8120796	DRS ARCA 405021	2 rad x 22 moduler	8120912	IDS ARCA 4050	8120843	PMK ARCA 50	ARCA 405021
8120797	DRS ARCA 406021	2 rad x 27 moduler	8120913	IDS ARCA 4060	8120844	PMK ARCA 60	ARCA 406021
8120790	DRS ARCA 507030	3 rad x 32 moduler	8120914	IDS ARCA 5070	8120845	PMK ARCA 70	ARCA 507030
8120800	DRS ARCA 608030	3 rad x 37 moduler	8120915	IDS ARCA 6080	8120846	PMK ARCA 80	ARCA 608030



Läsinsatser

Kod	Order benämning	Beskrivning
8120860	LIS ARCA DB3	Läsinsats dubbel-bit 3mm for ARCA 2030 upp till 6040
8120980	LIS ARCA DB3 MID	Läsinsats dubbel-bit 3mm for ARCA 5070 upp till 8060
8120861	LIS ARCA S7	Läsinsats dubbel-bit fyrkant 7mm for ARCA 2030 upp till 6040
8120981	LIS ARCA S7 MID	Läsinsats dubbel-bit fyrkant 7mm for ARCA 5070 upp till 8060
8120862	LIS ARCA S8	Läsinsats dubbel-bit fyrkant 8mm for ARCA 2030 upp till 6040
8120982	LIS ARCA S8 MID	Läsinsats dubbel-bit fyrkant 8mm for ARCA 5070 upp till 8060
8120863	LIS ARCA T8	Läsinsats dubbel-bit trekant 8mm for ARCA 2030 upp till 6040
8120983	LIS ARCA T8 MID	Läsinsats dubbel-bit trekant 8mm for ARCA 5070 upp till 8060
8120865	LIS ARCA 1242E wingknob	Lässystem 1242E for ARCA 2030 upp till 6040
8120985	LIS ARCA 1242E MID wingknob	Lässystem 1242E for ARCA 5070 upp till 8060
8120866	LIS ARCA V2432E wingknob	Lässystem V2432E for ARCA 2030 upp till 6040
8120986	LIS ARCA V2432E MID wingknob	Lässystem V2432E for ARCA 5070 upp till 8060
8120867	LIS ARCA 455E wingknob	Lässystem 455E for ARCA 2030 upp till 6040
8120987	LIS ARCA 455E MID wingknob	Lässystem 455E for ARCA 5070 upp till 8060
8120868	LIS ARCA 405E wingknob	Lässystem 405E for ARCA 2030 upp till 6040
8120988	LIS ARCA 405E MID wingknob	Lässystem 405E for ARCA 5070 upp till 8060

Hörnjusteringsset

Kod	Order benämning	Beskrivning
8120810	CBS ARCA 15	Hörnjustering, set för skåp med djup 150mm
8120811	CBS ARCA 21	Hörnjustering, set för skåp med djup 210mm
8120812	CBS ARCA 30	Hörnjustering, set för skåp med djup 300mm

Fästörönset

Kod	Order benämning	Beskrivning
8120830	WMK ARCA 10 SMALL	Fästörön set rostfri; Adderar 10mm extra mellan vägg och skåp
8120831	WMK ARCA 40 SMALL	Fästörön set rostfri; Adderar 10mm extra mellan vägg och skåp t
8120904	WMK ARCA 10 MID	Fästörön set rostfri; Adderar 10mm extra mellan vägg och skåp
8120905	WMK ARCA 40 MID	Fästörön set rostfri; Adderar 10mm extra mellan vägg och skåp
8120832	WMKQ10S	Fästörön set plast; Adderar 10mm extra mellan vägg och skåp
8120833	WMKQ50S	Fästörön set plast; Adderar 10mm extra mellan vägg och skåp
8120834	WMKQ10M	Fästörön set plast; Adderar 10mm extra mellan vägg och skåp
8120835	WMKQ50M	Fästörön set plast; Adderar 10mm extra mellan vägg och skåp

Halv cylinderlås

Kod	Order benämning	Beskrivning
8120870	CLI ARCA DB3	Halv cylinderlås, dubbel bit 3mm
8120871	CLI ARCA S7	Halv cylinderlås, fyrkant 7mm
8120872	CLI ARCA S8	Halv cylinderlås, fyrkant 8mm
8120873	CLI ARCA T8	Halv cylinderlås, triangel 8mm
8120875	CLI ARCA 1242E	Halv cylinderlås, 1242E system
8120876	CLI ARCA V2432E	Halv cylinderlås, V2432E system
8120877	CLI ARCA 455E	Halv cylinderlås, 455E system
8120878	CLI ARCA 405E	Halv cylinderlås, 405E system

Gångjärnsset

Kod	Order benämning	Beskrivning
8120891	FHS S ARCA	Gångjärnsset, small, För storlek 300x200-600x400
8120892	FHS M ARCA	Gångjärnsset, medium, För storlek 700x500-800x600

Kopplingsfläns

Kod	Order benämning	Beskrivning
8120820	CFS ARCA	Kopplingsfläns, För ihopkoppling av skåp

SLAGTÅLIGHET

Behöver ni en slagttålig kapsling så är CAB serien ett bra alternativ. Tänk er den strängaste och mest krävande miljön – CAB serien klarar den. Den motstår väder och klarar slag bättre än stål. Finns i en mängd olika storlekar.

PC: IP 65; IK 08

ABS: IP 65; IK 08

GRP (CAB P): IP 66; IK 10 (Grå dörr)



STORLEK:

200 x 300 x 180 mm – 600 x 400 x 220 mm (CAB PC/ABS)

315 x 215 x 170 mm – 1035 x 835 x 300 mm (CAB P)

STORLEKAR OCH PRODUKTVERSIONER

Storlek	PC-skåp Grå dörr snabbblås		PC-skåp Grå dörr lås		PC-skåp Transparent dörr snabbblås		PC-skåp Transparent dörr lås		ABS-skåp Grå dörr snabbblås		Polyester-skåp Grå dörr lås	
	Kod	Order benämning	Kod	Order benämning	Kod	Order benämning	Kod	Order benämning	Kod	Order benämning	Kod	Order benämning
200 x 300 x 180	8113331	CAB PC 203018 G	8113334	CAB PC 203018 G3B	8113031	CAB PC 203018 T	8113036	CAB PC 203018 T3B				
300 x 200 x 180	8113330	CAB PC 302018 G	8113332	CAB PC 302018 G3B	8113030	CAB PC 302018 T	8113032	CAB PC 302018 T3B	8183330	CAB ABS 302018 G		
300 x 300 x 180	8113340	CAB PC 303018 G	8113342	CAB PC 303018 G3B	8113040	CAB PC 303018 T	8113042	CAB PC 303018 T3B	8183340	CAB ABS 303018 G		
300 x 400 x 180	8113351	CAB PC 304018 G	8113354	CAB PC 304018 G3B	8113051	CAB PC 304018 T	8113054	CAB PC 304018 T3B				
315 x 215 x 170											8104303	CAB P 302017
400 x 300 x 180	8113350	CAB PC 403018 G	8113352	CAB PC 403018 G3B	8113050	CAB PC 403018 T	8113052	CAB PC 403018 T3B	8183350	CAB ABS 403018 G		
400 x 500 x 200	8113361	CAB PC 405020 G	8113364	CAB PC 405020 G3B	8113061	CAB PC 405020 T	8113064	CAB PC 405020 T3B				
415 x 315 x 170											8104304	CAB P 403017
500 x 400 x 200	8113360	CAB PC 504020 G	8113362	CAB PC 504020 G3B	8113060	CAB PC 504020 T	8113062	CAB PC 504020 T3B				
515 x 415 x 230											8104305	CAB P 504023
600 x 400 x 220	8113370	CAB PC 604022 G	8113372	CAB PC 604022 G3B	8113070	CAB PC 604022 T	8113072	CAB PC 604022 T3B				
615 x 415 x 230											8104306	CAB P 604023
735 x 535 x 270											8104307	CAB P 705027
835 x 635 x 300											8104308	CAB P 806030
1035 x 835 x 300											8104309	CAB P 1008030

Produktgrupp	Kontroll kapsling/Skåp	Distributions kapsling/Skåp	Distributions centraler	Plint låda	Förgreningslåda	Instrument kapsling	Elektronik kapsling
CAB	●	–	–	–	–	–	–

TILLBEHÖR

Montageplåtar - CAB PC/ABS (Galvaniserat stål, 2 mm)

Storlek	Kod	Order benämning	För skåp
170 x 270	4712117	EKIV 23	CAB 203018, CAB 302018
270 x 270	4712118	EKIV 33	CAB 303018
370 x 270	4712119	EKIV 43	CAB 304018, CAB 403018
470 x 370	8392230	EKIV 54	CAB 405020, CAB 504020
570 x 370	4712300	EKIV 64H	CAB 604022

Frontplåtar - CAB PC/ABS (Aluminium, 1,5 mm)

Storlek	Kod	Order benämning	För skåp
166 x 268	8392226	FP A 23	CAB 203018
266 x 268	8392227	FP A 33	CAB 303018
266 x 368	8392224	FP A 43	CAB 304018, CAB 403018

Montageskena DIN 35 (Galvaniserat stål, skena höjd 7,5 mm)

Storleks	Kod	Order benämning	För skåp
35 x 166	4712126	EKIV 17	CAB 203018, CAB 302018
35 x 266	4712127	EKIV 27	CAB 303018, CAB 304018, CAB 403018, CAB 203018, CAB 302018
35 x 366	4712128	EKIV 37	CAB 405020, CAB 504020, CAB 604022, CAB 304018, CAB 403018
35 x 466	8392231	EKIV 47	CAB 405020, CAB 504020

Montageplåtar - CAB P (Galvaniserat stål, 2 mm)

Storlek	Kod	Order benämning	För skåp
250 x 150	8203020	MP 3020	CAB P 302017
350 x 250	8204030	MP 4030	CAB P 403017
450 x 350	8205040	MP 5040	CAB P 504023
550 x 350	8206040	MP 6040	CAB P 604023
650 x 450	8207050	MP 7050	CAB P 705027
750 x 550	8208060	MP 8060	CAB P 806030
950 x 750	8200080	MP 10080	CAB P 1008030

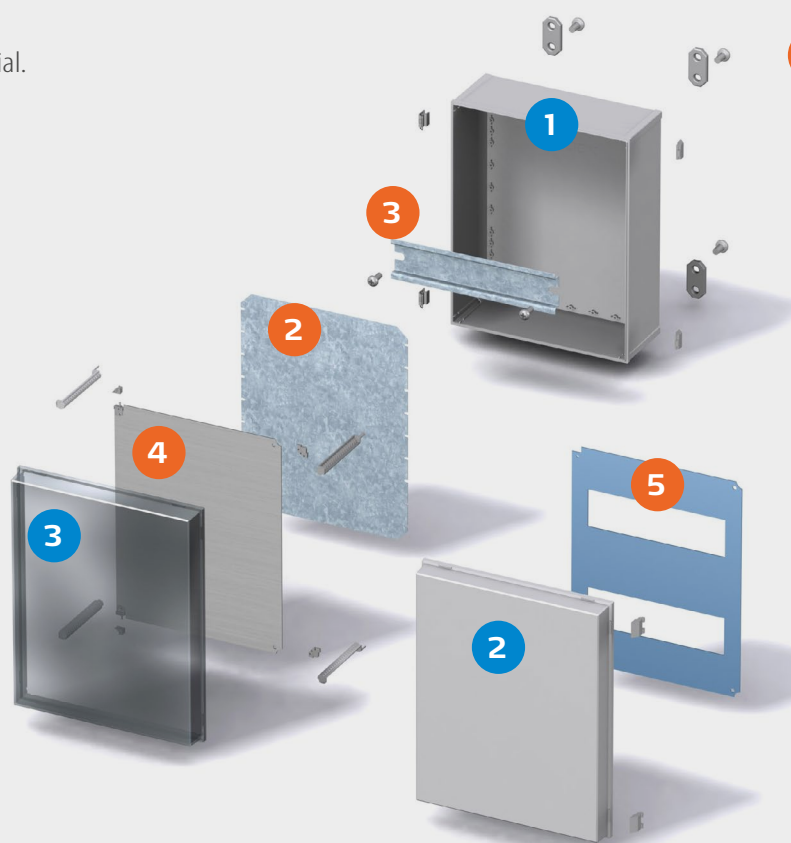
Frontplåtar/Swing door - CAB P (PC)

Storlek	Kod	Order benämning	För skåp
250 x 150	8273020	FP 3020-D	CAB P 302017
350 x 250	8274030	FP 4030-D	CAB P 403017
450 x 350	8275040	FP 5040-D	CAB P 504023
550 x 350	8276040	FP 6040-D	CAB P 604023
650 x 450	8277050	FP 7050-D	CAB P 705027
750 x 550	8278060	FP 8060-D	CAB P 806030
950 x 750	8270080	FP 10080-D	CAB P 1008030

Övriga tillbehör

Kod	Order benämning	För skåp	Beskrivning
8390007	MB 12225 AL	CAB PC/ABS	Gångjärnsatts/Swing door
4712045	FP 12017	CAB PC/ABS	inkl. hållare och hörndetaljer
3730686	MB 10686	CAB PC/ABS	Fästörön (Sats om 4 st. inkl. Skruv)
8280001	MB CAB	CAB P	Distanssats (2 st inkl. skruvar) (15/34 mm)
8280002	MF CAB	CAB P	Gångjärnsats för frontplåt
8280003	TF CAB	CAB P	Fästörön metall 4 st inkl. skruvar

Slagfast material.



1

KAPSLING:

- 1 Underdel
- 2 Lock, grått inkl. PUR packning
- 3 Lock, transparent
- 4 Gångjärn på kort- eller långsida



TILLBEHÖR:

- 1 Fästörön, 4 stycken. inkl. Skruvar
Gångjärnsset för CAB/Quick,
hörnpluggar
- 2 Montageplåt, galvaniserad stål
- 3 DIN sken TS 35
- 4 Justerbar frontplåt, aluminium
Med montagedetaljer
- 5 Frontplåt, enkelt användade tack
vare olika öppningar

Inklusive:

Underdel, dörr med PUR-packning, snäpplås, skruvar för montageplåt/DIN-skena och hörnpluggar.

FÖR STORA VALMÖJLIGHETER

Denna serie erbjuder över 260 varianter. Välj MNX om ni har flera produkter som behöver kapslas in i matchande kapslingar, oavsett vilken miljö eller inbyggnadsdjup. För att kapsla och skydda all sorts elektriska och elektroniska komponenter.

PC: IP 66/67; IK 08

ABS: IP 66/67; IK 07



STORLEK:

100 x 100 x 35 mm – 360 x 255 x 152 mm (max. djup 175 mm på PC/PCM 200.)

STORLEKAR OCH PRODUKTVERSIONER

Storlek	Apparatlåda, PC Grått lock		Apparatlåda, PC Transparent lock		Apparatlåda, PC Metrisk knock-outs		Apparatlåda, PC Metrisk knock-outs		Apparatlåda, ABS Grått lock	
	Kod	Order benämning	Kod	Order benämning	Kod	Order benämning	Kod	Order benämning	Kod	Order benämning
100x100 x 35	6012331	PC 95/35 LG	6012931	PC 95/35 LT						
100x100 x 50	6012332	PC 95/50 LG	6012932	PC 95/50 LT						
100x100 x 60	6011331	PC 95/60 HG			6016331	PCM 95/60 G			6081331	ABS 95/60 HG
100x100 x 75	6011332	PC 95/75 HG			6016332	PCM 95/75 G			6081332	ABS 95/75 HG
130x 80 x 35	6012301	PC 100/35 LG	6012901	PC 100/35 LT						
130x 80 x 50	6012302	PC 100/50 LG	6012902	PC 100/50 LT						
130x 80 x 100	6012304	PC 100/100 LG								
130x 80 x 60	6011301	PC 100/60 HG	6011901	PC 100/60 HT	6016301	PCM 100/60 G				
130x 80 x 75	6011302	PC 100/75 HG	6011902	PC 100/75 HT	6016302	PCM 100/75 G	6016902	PCM 100/75 T		
130x 80 x 100	6011303	PC 100/100 HG			6016303	PCM 100/100 G	6016903	PCM 100/100 T		
130x 80 x 125	6011304	PC 100/125 HG			6016304	PCM 100/125 G	6016904	PCM 100/125 T		
130x130 x 35	6012307	PC 125/35 LG	6012907	PC 125/35 LT						
130x130 x 50	6012308	PC 125/50 LG								
130x130 x 100	6012310	PC 125/100 LG								
130x130 x 60	6011307	PC 125/60 HG	6011907	PC 125/60 HT	6016307	PCM 125/60 G	6016907	PCM 125/60 T	6081307	ABS 125/60 HG
130x130 x 75	6011308	PC 125/75 HG	6011908	PC 125/75 HT	6016308	PCM 125/75 G	6016908	PCM 125/75 T	6081308	ABS 125/75 HG
130x130 x 100	6011309	PC 125/100 HG	6011909	PC 125/100 HT	6016309	PCM 125/100 G	6016909	PCM 125/100 T	6081309	ABS 125/100 HG
130x130 x 125	6011310	PC 125/125 HG	6011910	PC 125/125 HT	6016310	PCM 125/125 G	6016910	PCM 125/125 T	6081310	ABS 125/125 HG
180x130 x 35	6012313	PC 150/35 LG	6012913	PC 150/35 LT						
180x130 x 50	6012314	PC 150/50 LG	6012914	PC 150/50 LT						
180x130 x 60	6011313	PC 150/60 HG	6011913	PC 150/60 HT	6016313	PCM 150/60 G	6016913	PCM 150/60 T	6081313	ABS 150/60 HG
180x130 x 75	6011314	PC 150/75 HG	6011914	PC 150/75 HT	6016314	PCM 150/75 G	6016914	PCM 150/75 T	6081314	ABS 150/75 HG
180x130 x 100	6011315	PC 150/100 HG	6011915	PC 150/100 HT	6016315	PCM 150/100 G	6016915	PCM 150/100 T	6081315	ABS 150/100 HG
180x130 x 125	6011316	PC 150/125 HG			6016316	PCM 150/125 G	6016916	PCM 150/125 T	6081316	ABS 150/125 HG
180x130 x 150	6011317	PC 150/150 HG	6011917	PC 150/150 HT	6016317	PCM 150/150 G	6016917	PCM 150/150 T		
180x130 x 85	6013333	PC 150/85 XHG			6016333	PCM 150/85 XG				
180x130 x 100	6013334	PC 150/100 XHG								
180x180 x 60	6011319	PC 175/60 HG	6011919	PC 175/60 HT	6016319	PCM 175/60 G			6081319	ABS 175/60 HG
180x180 x 75	6011320	PC 175/75 HG	6011920	PC 175/75 HT	6016320	PCM 175/75 G	6016920	PCM 175/75 T	6081320	ABS 175/75 HG
180x180 x 100	6011321	PC 175/100 HG			6016321	PCM 175/100 G	6016921	PCM 175/100 T	6081321	ABS 175/100 HG
180x180 x 125	6011322	PC 175/125 HG			6016322	PCM 175/125 G	6016922	PCM 175/125 T	6081322	ABS 175/125 HG
180x180 x 150	6011323	PC 175/150 HG	6011923	PC 175/150 HT	6016323	PCM 175/150 G	6016923	PCM 175/150 T	6081323	ABS 175/150 HG
255x180 x 63	6011324	PC 200/63 HG	6011924	PC 200/63 HT	6016324	PCM 200/63 G	6016924	PCM 200/63 T		
255x180 x 75	6011326	PC 200/75 HG	6011926	PC 200/75 HT	6016326	PCM 200/75 G	6016926	PCM 200/75 T		
255x180 x 100	6011327	PC 200/100 HG	6011927	PC 200/100 HT	6016327	PCM 200/100 G	6016927	PCM 200/100 T	6081327	ABS 200/100 HG
255x180 x 150	6011329	PC 200/150 HG	6011929	PC 200/150 HT	6016329	PCM 200/150 G	6016929	PCM 200/150 T	6081329	ABS 200/150 HG
255x180 x 88	6013330	PC 200/88 XHG	6013930	PC 200/88 XHT						
255x180 x 100	6013326	PC 200/100 XHG			6015326	PCM 200/100 XG				
255x180 x 125	6013327	PC 200/125 XHG	6013927	PC 200/125 XHT	6015327	PCM 200/125 XG	6015927	PCM 200/125 XT		
255x180 x 175	6013329	PC 200/175 XHG	6013929	PC 200/175 XHT	6015329	PCM 200/175 XG	6015929	PCM 200/175 XT		
360x255 x 152	6017338	PC 300/150 ZG	6017938	PC 300/150 ZT						

L = Låg underdel, 25 mm

H = Hög underdel, 50 mm

XH = Extra hög underdel, 75 mm

Z = Extra hög underdel, 100 mm

Produktgrupp	Kontroll kapsling/Skåp	Distributions kapsling/Skåp	Distributions centraler	Plint låda	Förgreningslåda	Instrument kapsling	Elektronik kapsling
MNX	–	–	–	•	–	•	•

TILLBEHÖR

Montageplåtar (Galvaniserat stål, tjocklek 1,5 mm)

Storlek	Kod	Order benämning	För skåp
66 x 80	5514583	MIV 95	PC / PCM / ABS 95
98 x 48	5514076	MIV 100	PC / PCM / ABS 100
98 x 98	5514077	MIV 125	PC / PCM / ABS 125
148 x 98	5514078	MIV 150	PC / PCM / ABS 150
148 x 148	5514079	MIV 175	PC / PCM / ABS 175
223 x 148	5514080	MIV 200	PC / PCM / ABS 200
330 x 225	5514085	MIV 300	PC / PCM / ABS 300

Övriga tillbehör

Kod	Order benämning	Beskrivning
8522346	FP 22046	Fästörön (4 st.) Inklusive skruvar
9802001	TH A	Gångjärn, grå (2 st.) Inklusive skruvar

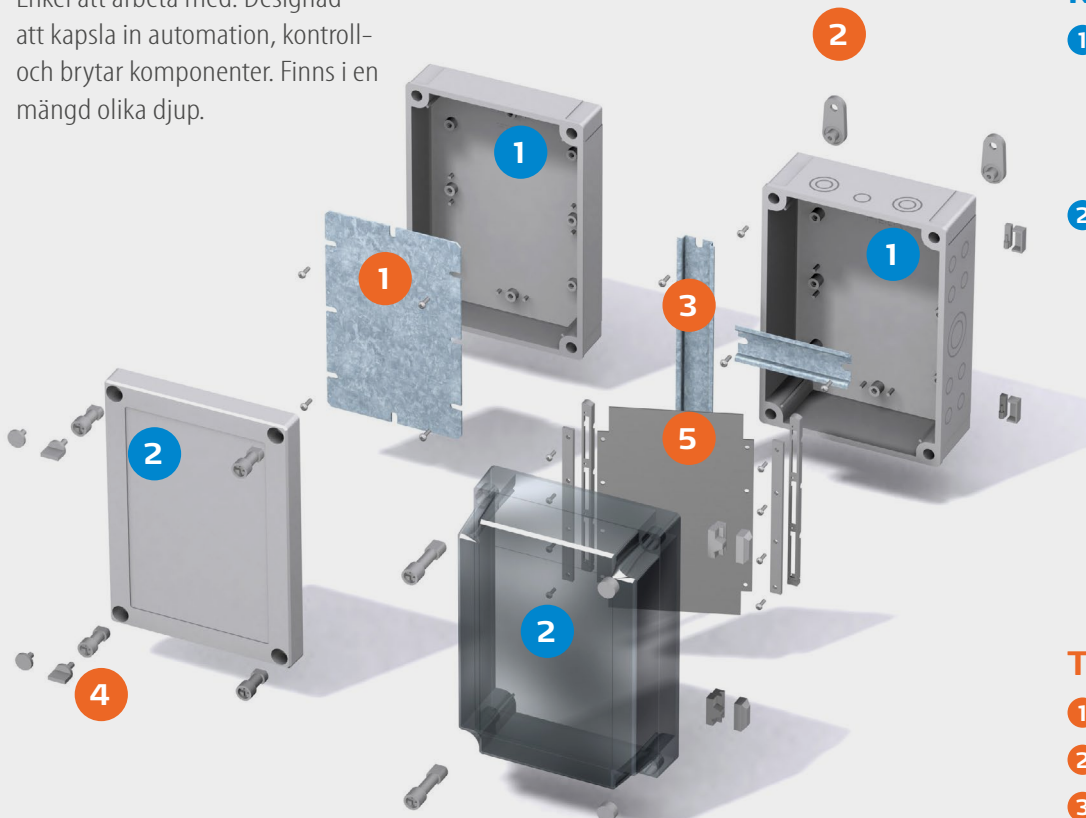
Montageskena DIN 35 lång (Galvaniserat stål, skena höjd 7,5 mm)

Storlek	Kod	Order benämning	För skåp
80 x 35	8524030	B-3	PC / PCM / ABS 95
100 x 35	5514082	MIV 10	PC / PCM / ABS 100
100 x 35	5514082	MIV 10	PC / PCM / ABS 125
150 x 35	5514083	MIV 15	PC / PCM / ABS 150
150 x 35	5514083	MIV 15	PC / PCM / ABS 175
225 x 35	5514084	MIV 20	PC / PCM / ABS 200
329 x 35	8120759	MIV 30	PC / PCM / ABS 300

Montageskena DIN 35 kort (Galvaniserat stål, skena höjd 7,5 mm)

Storlek	Kod	Order benämning	För skåp
50 x 35	5514081	MIV 5	PC / PCM / ABS 100
100 x 35	5514082	MIV 10	PC / PCM / ABS 150
150 x 35	5514083	MIV 15	PC / PCM / ABS 200
225 x 35	5514084	MIV 20	PC / PCM / ABS 300

Enkel att arbeta med. Designad att kapsla in automation, kontroll- och brytar komponenter. Finns i en mängd olika djup.



Inklusive:

Underdel med TPE/PUR-packning, skruvar för montageplåt/ DIN-skena och lock med locksruvar i polyamid.

KAPSLING:

- 1 PC eller ABS, olika inbyggnadsdjup, finns även i versioner med metriska knock-outs för snabba och enkla montage
- 2 PC lock, grått eller rökfärgat transparent



TILLBEHÖR:

- 1 Montageplåt, galvaniserad stål
- 2 Fästörön 4st inkl montageskruvar
- 3 DIN skena TS 15/TS 35
- 4 Locksruv, olika utföranden
- 5 Justerbar frontplåt, aluminium

EK

FIBOX – Make Difficult Easy

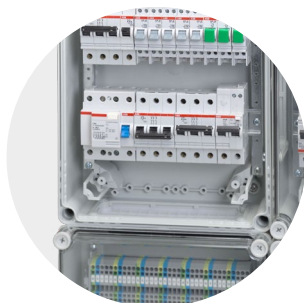
MODUL ANPASSNING

EK serien sträcker sig från en enskild kapsling till flertalet sammanbyggda kapslingar. EK finns i en mängd olika storlekar, med olika djup och ett stort urval av tillbehör.

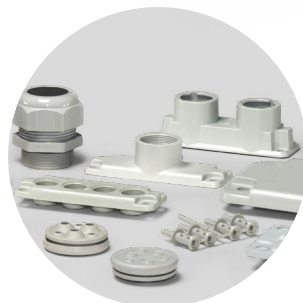
PC: IP 66/67; IK 08 (sida); IK 09 (framsida)

STORLEK:

190 x 190 x 130 mm – 760 x 560 x 250 mm



Modulstruktur för större kapslingspaneler



Stort urval av tillbehör



Förhöjningsramen multiplicerar användningsalternativen

STORLEKAR OCH PRODUKTVERSIONER

Storlek	Apparatlåda, PC Grått lock		Apparatlåda, PC Transparent lock	
	Kod	Order benämning	Kod	Order benämning
190 x 190 x 130	2538001	EKHA 130 G	2538101	EKHA 130 T
190 x 190 x 180	2538004	EKHA 180 G	2538104	EKHA 180 T
280 x 190 x 130	2538013	EKJB 130 G	2538113	EKJB 130 T
280 x 190 x 180	2538016	EKJB 180 G	2538116	EKJB 180 T
380 x 190 x 130	2538019	EKMB 130 G	2538119	EKMB 130 T
380 x 190 x 180	2538022	EKMB 180 G	2538122	EKMB 180 T
280 x 280 x 130	2538037	EKOE 130 G	2538137	EKOE 130 T
280 x 280 x 180	2538040	EKOE 180 G	2538140	EKOE 180 T
380 x 280 x 130	2538043	EKPE 130 G	2538143	EKPE 130 T
380 x 280 x 180	2538046	EKPE 180 G	2538146	EKPE 180 T
380 x 280 x 180	2538055	EKPK 180 G	2538155	EKPK 180 T
380 x 280 x 230	2538058	EKPK 230 G	2538158	EKPK 230 T
380 x 280 x 180	2538061	EKPL 180 G	2538161	EKPL 180 T
380 x 280 x 230	2538064	EKPL 230 G	2538164	EKPL 230 T
560 x 280 x 130	2538067	EKTH 130 G	2538167	EKTH 130 T
560 x 380 x 180	2538073	EKUH 180 G	2538173	EKUH 180 T
560 x 380 x 180	2538079	EKUM 180 G	2538179	EKUM 180 T
560 x 380 x 180	2538085	EKUN 180 G	2538185	EKUN 180 T
760 x 560 x 250	2538990	EKWH 250 G NEW		

Produktgrupp	Kontroll kapsling/Skåp	Distributions kapsling/Skåp	Distributions centraler	Plint låda	Förgreningslåda	Instrument kapsling	Elektronik kapsling
EK	●	●	●	●	–	–	–

TILLBEHÖR

Montageplåtar (Galvaniserat stål, 1,5 mm)

Storlek	Kod	Order benämning	För kapslingar
158 x 158	3770548	EKHVT	EKH
238 x 158	3770549	EKJVT	EKJ
338 x 158	3770550	EKMVT	EKM
238 x 238	3770551	EKOVT	EKO
338 x 238	3770552	EKPVT	EKP
518 x 238	3770553	EKTVT	EKT
518 x 338	3770554	EKUVT	EKU
518 x 338	2 x 3770554	2 x EKUVT	EKW

Montageskena DIN 35, kort (Galvaniserat stål, skena höjd 7,5 mm)

Storlek	Kod	Order benämning	För kapslingar
160 x 35	3770647	EKV 12	EKJ
160 x 35	3770647	EKV 12	EKM
235 x 35	3770648	EKV 22	EKP
235 x 35	3770648	EKV 22	EKT

Övriga tillbehör

Kod	Symbol	Beskrivning
3770674	MB 10674	Fästörön (4 st.) Inklusive skruvar
3530622	MB 10622	Gångjärn, grå (2 st.) Inklusive skruvar

Förhöjningsramar (Polykarbonat, PUR packning)

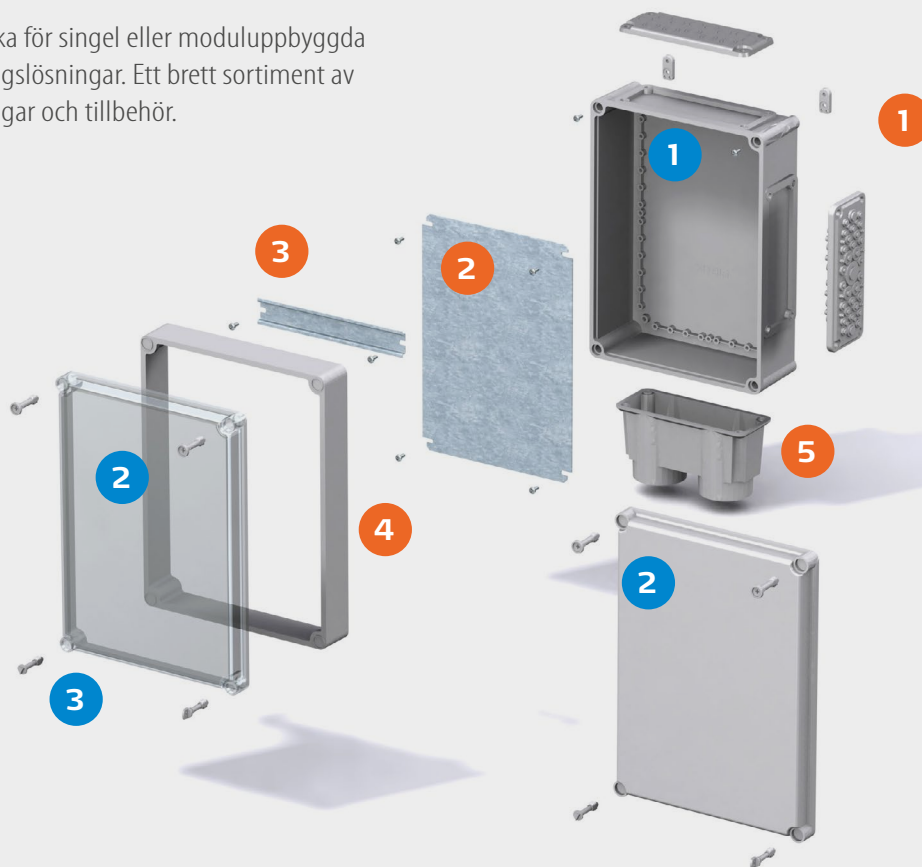
Storlek	Kod	Order benämning	För kapslingar
280 x 190 x 50	3730153	EKJZR	EKJ
380 x 190 x 50	3730152	EKMZR	EKM
280 x 280 x 50	3730093	EKOZR	EKO
380 x 280 x 50	3730141	EKPZR	EKP
560 x 280 x 50	3730142	EKTZR	EKT
560 x 380 x 50	3730323	EKUZR	EKU

Montageskena DIN 35, lång (Galvaniserat stål, skena höjd 7,5 mm)

Storlek	Kod	Order benämning	För kapslingar
160 x 35	3770647	EKV 12	EKH
235 x 35	3770648	EKV 22	EKJ
335 x 35	3770649	EKV 32	EKM
235 x 35	3770648	EKV 22	EKO
335 x 35	3770649	EKV 32	EKP
500 x 35	3770699	EKV 50	EKT

Val av flänsplattor och täckplattor - se sidorna 34 och 35

Idealiska för singel eller moduluppbyggda kapslingslösningar. Ett brett sortiment av kapslingar och tillbehör.



KAPSLING:

- 1 Underdel
- 2 Lock, grått eller transparent
- 3 Lock skruvar, olika sorter



TILLBEHÖR:

- 1 Fästörön, 2 st, inklusive skruvar
- 2 Montageplåt, galvaniserat stål
- 3 DIN skena olika storlekar TS 35
- 4 Förhöjningsram, polykarbonat, (från storlek 2819) PUR packning (höjd 50 mm)
- 5 Membran förskruvning för flexibla applikationer

Inklusive:

Underdel med knock-out flänsar, skruvar för montageplåt lock med PUR-packning och locksruvar i polyamid.

SOLID

FIBOX – Make Difficult Easy

EN SOLID SERIE MED SLÄTA SIDOR

Solid är en mångsidig kapsling, både inomhus och utomhus. Om ni behöver ett allmänt skydd i vanliga miljöer så är Solid den mångsidiga lösning ni söker efter för era elektroniska eller elektromekaniska komponenter. Finns med både skruv – eller gångjärnslock.

PC: IP 66/67; IK 08 (sida), IK 09 (framsida)

ABS: IP 66/67; IK 08

STORLEK:

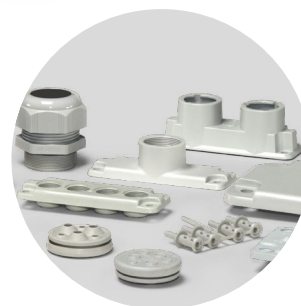
190 x 190 x 130 mm – 760 x 560 x 250 mm.



Bred öppningsbara gångjärn
+180° för enkel åtkomst



Garanterat långvarigt inträngningsskydd –
inga hål krävs i kapslingen



Stort urval av tillbehör

STORLEKAR OCH PRODUKTVERSIONER

Storlek	Apparatlåda, PC Grått lock		Apparatlåda, PC Transparent lock		Apparatlåda, PC Grått gångjärnslock		Apparatlåda, PC Transparent gångjärnslock		Apparatlåda, ABS Grått lock	
	Kod	Order benämning	Kod	Order benämning	Kod	Order benämning	Kod	Order benämning	Kod	Order benämning
190 x 190 x 130	5330359	PC 1919 13 G	5330059	PC 1919 13 T	2539505	PC 1919 13 G-2FSH	2539535	PC 1919 13 T-2FSH	5880359	ABS 1919 13 G
190 x 190 x 180	5330369	PC 1919 18 G	5330069	PC 1919 18 T	2539507	PC 1919 18 G-2FSH	2539537	PC 1919 18 T-2FSH		
280 x 190 x 130	5330360	PC 2819 13 G	5330060	PC 2819 13 T	2539509	PC 2819 13 G-2FSH	2539539	PC 2819 13 T-2FSH	5880360	ABS 2819 13 G
280 x 190 x 180	5330370	PC 2819 18 G	5330070	PC 2819 18 T	2539511	PC 2819 18 G-2FSH	2539541	PC 2819 18 T-2FSH		
280 x 280 x 130	5330362	PC 2828 13 G	5330062	PC 2828 13 T	2539517	PC 2828 13 G-2FSH	2539547	PC 2828 13 T-2FSH	5880362	ABS 2828 13 G
280 x 280 x 180	5330372	PC 2828 18 G	5330072	PC 2828 18 T	2539519	PC 2828 18 G-2FSH	2539549	PC 2828 18 T-2FSH	5880372	ABS 2828 18 G
380 x 190 x 130	5330361	PC 3819 13 G	5330061	PC 3819 13 T	2539513	PC 3819 13 G-2FSH	2539543	PC 3819 13 T-2FSH	5880361	ABS 3819 13 G
380 x 190 x 180	5330371	PC 3819 18 G	5330071	PC 3819 18 T	2539515	PC 3819 18 G-2FSH	2539545	PC 3819 18 T-2FSH		
380 x 280 x 130	5330363	PC 3828 13 G	5330063	PC 3828 13 T	2539521	PC 3828 13 G-2FSH	2539551	PC 3828 13 T-2FSH	5880363	ABS 3828 13 G
380 x 280 x 180	5330373	PC 3828 18 G	5330073	PC 3828 18 T	2539523	PC 3828 18 G-2FSH	2539553	PC 3828 18 T-2FSH	5880373	ABS 3828 18 G
560 x 280 x 130	5330364	PC 5628 13 G	5330064	PC 5628 13 T	2539525	PC 5628 13 G-3FSH	2539555	PC 5628 13 T-3FSH		
560 x 380 x 180	5330365	PC 5638 18 G	5330065	PC 5638 18 T	2539527	PC 5638 18 G-3FSH	2539557	PC 5638 18 T-3FSH		
760 x 560 x 250	5330390	PC 7656 25 G								

Produktgrupp	Kontroll kapsling/Skåp	Distributions kapsling/Skåp	Distributions centraler	Plint låda	Förgreningslåda	Instrument kapsling	Elektronik kapsling
SOLID	●	●	–	●	–	–	–

TILLBEHÖR

Montageplåtar (Galvaniserat stål, 1,5 mm)			
Storlek	Kod	Order benämning	För kapslingar
158 x 158	3770548	EKHVT	PC / ABS 1919
238 x 158	3770549	EKJVT	PC / ABS 2819
338 x 158	3770550	EKMVT	PC / ABS 3819
238 x 238	3770551	EKOVT	PC / ABS 2828
338 x 238	3770552	EKPVT	PC / ABS 3828
518 x 238	3770553	EKTVT	PC / ABS 5628
518 x 338	3770554	EKUVT	PC / ABS 5638
518 x 338	2 x 3770554	2 x EKUVT	PC 7656

Montageskena DIN 35, lång (Galvaniserat stål, skena höjd 7,5 mm)			
Storlek	Kod	Order benämning	För kapslingar
160 x 35	3770647	EKV 12	PC / ABS 1919
235 x 35	3770648	EKV 22	PC / ABS 2819
335 x 35	3770649	EKV 32	PC / ABS 3819
235 x 35	3770648	EKV 22	PC / ABS 2828
335 x 35	3770649	EKV 32	PC / ABS 3828
500 x 35	3770699	EKV 50	PC / ABS 5628

Övriga tillbehör		
Kod	Order benämning	Beskrivning
3770674	MB 10674	Fästörön (4 st.) Inklusive skruvar
3530622	MB 10622	Gångjärn, grå (2 st.) Inklusive skruvar

Förhöjningsramar (Polykarbonat, PUR packning)			
Storlek	Kod	Order benämning	För kapslingar
280 x 190 x 50	3730153	EKJZR	PC / ABS 2819
380 x 190 x 50	3730152	EKMZR	PC / ABS 3819
280 x 280 x 50	3730093	EKOZR	PC / ABS 2828
380 x 280 x 50	3730141	EKPZR	PC / ABS 3828
560 x 280 x 50	3730142	EKTZR	PC / ABS 5628
560 x 380 x 50	3730323	EKUZR	PC / ABS 5638

Montageskena DIN 35, kort (Galvaniserat stål, skena höjd 7,5 mm)			
Storlek	Kod	Order benämning	För kapslingar
160 x 35	3770647	EKV 12	PC / ABS 2819
160 x 35	3770647	EKV 12	PC / ABS 3819
235 x 35	3770648	EKV 22	PC / ABS 3828
235 x 35	3770648	EKV 22	PC / ABS 5628

Det idealiska alternativet till polyester kapslingar. Med gångjärn eller skruvlock. Tillverkade i Polykarbonat eller ABS.



KAPSLING:

- 1 Underdel
- 2 Lock, grått eller transparent
- 3 Lockskruvar, olika utföranden



TILLBEHÖR:

- 1 Fästörön 2 st, inklusive skruvar
- 2 Montageplåt, galvaniserad plåt
- 3 DIN skena inklusive montageskruvar
- 4 Förhöjningsramar

Inklusive:

Underdel med skruvar för montageplåt lock med PUR-packning och lockskruvar i polyamid.

SOLID P

FIBOX – Make Difficult Easy

SLÄTSIDIGA POLYESTER KAPLSINGAR

Det unika modulära konceptet i Solid P gör det möjligt att göra ett antal olika kapslingslösningar. En tavla kan byggas från en mångsidig sammansättning av mindre centraler. Massiva P-lådor ger optimalt skydd, både för operatören och utrustningen, eftersom systemet är dubbelisolerat och har en täthetsklass IP 67 enligt EN 60529. Slaghållfasthet IK 10 mot yttre mekaniska påverkan enligt EN 62262.

P: IP 67; IK 10 (bas, grått lock, transparent lock);
IP 66; (Transparent lock); IP 65; inspektionsfönster



STORLEK:

185 x 150 x 130 mm – 600 x 600 x 175 mm

STORLEKAR OCH PRODUKTVERSIONER

Storlek	Underdel, Polyester Utan flänsöppningar, grå		Underdel, Polyester Med flänsöppningar, grå			Lock			
	Kod	Order benämning	Kod	Order benämning	Beskrivning	Kod	Order benämning	Beskrivning	
185 x 150 x 130	8856200	P191509				8856209	P191505G	Grå, IP67, 45mm	
						8856218	P191505T	Transparent, IP66, 45mm	
300 x 185 x 175	8856201	P301913	8856009	P301913-2	2 x flänsöppningar på 300 mm sida	8856210	P301905G	Grå, IP67, 45mm	
				8856017	P301913-4	4 x flänsöppningar	8856219	P301905T	Transparent, IP66, 45mm
						8856228	P301905HT	Gångjärn, Transparent, IP67, 45mm	
300 x 300 X 175	8856202	P303013	8856010	P303013-2	2 x flänsöppningar på 300 mm sida	8856211	P303005G	Grå, IP67, 45mm	
				8856018	P303013-4	4 x flänsöppningar	8856220	P303005T	Transparent, IP66, 45mm
						8856229	P303005HT	Gångjärn, Transparent, IP67, 45mm	
370 x 300 x 175	8856203	P373013	8856011	P373013-2	2 x flänsöppningar på 300 mm sida	8856212	P373005G	Grå, IP67, 45mm	
				8856019	P373013-4	4 x flänsöppningar	8856220	P303005T	Transparent, IP66, 45mm
						8856229	P303005HT	Gångjärn, Transparent, IP67, 45mm	
485 x 300 x 175	8856204	P493013	8856012	P493013-2	2 x flänsöppningar på 300 mm sida	8856213	P493005G	Grå, IP67, 45mm	
				8856020	P493013-6	6 x flänsöppningar	8856222	P493008T	Transparent, IP66, 80mm
						8856231	P493005HT	Gångjärn, Transparent, IP67, 45mm	
555 x 300 x 175	8856205	P563013	8856013	P563013-2	2 x flänsöppningar på 300 mm sida	8856214	P563005G	Grå, IP67, 45mm	
				8856021	P563013-6	6 x flänsöppningar	8856223	P563008T	Transparent, IP66, 80mm
600 x 300 x 175	8856206	P603013	8856014	P603013-2	2 x flänsöppningar på 300 mm sida	8856215	P603005G	Grå, IP67, 45mm	
				8856022	P603013-6	6 x flänsöppningar	8856225	P603005T	Transparent, IP66, 45mm
						8856224	P603008T	Transparent, IP66, 80mm	
					8856232	P603005HT	Gångjärn, Transparent, IP67, 45mm		
600 x 370 x 175 (245)	8856207	P603713	8856015	P603713-2	2 x flänsöppningar på 370 mm sida	8856216	P603705G	Grå, IP67, 45mm	
				8856023	P603713-6	6 x flänsöppningar	8856226	P603708T	Transparent, IP66, 80mm
					8856233	P603712HT	Gångjärn, Transparent, IP67, 115mm		
600 x 600 x 175 (210)	8856208	P606013	8856016	P606013-4	4 x flänsöppningar på 600 mm sida	8856217	P606005G	Grå, IP67, 45mm	
				8856024	P606013-8	8 x flänsöppningar	8856227	P606008T	Transparent, IP66, 80mm

Produktgrupp	Kontroll kapsling/Skåp	Distributions kapsling/Skåp	Distributions centraler	Plint låda	Förgreningslåda	Instrument kapsling	Elektronik kapsling
SOLID P	●	●	●	●	–	–	–

TILLBEHÖR

Montageplåtar (Galvaniserat stål, 2 mm)			
Storlek	Kod	Order benämning	För kapslingar
134 x 99	3770548	MP1915	P 1915
249 x 134	8856245	MP3019	P 3019
249 x 249	8856246	MP3030	P 3030
319 x 249	8856247	MP3730	P 3730
435 x 249	8856248	MP4930	P 4930
505 x 249	8856249	MP5630	P 5630
550 x 249	8856250	MP6030	P 6030
550 x 319	8856251	MP6037	P 6037
550 x 555	8856252	MP6060	P 6060

Mellemmramme (polyester)			
Storlek	Kod	Order benämning	För kapslingar
300 x 185 x 35	8856041	EXTP3019	P 3019
300 x 300 x 35	8856042	EXTP3030	P 3030
370 x 300 x 35	8856043	EXTP3730	P 3730
555 x 300 x 60	8856044	EXTP5630	P 5630
600 x 300 x 60	8856045	EXTP6030	P 6030
600 x 370 x 60	8856046	EXTP6037	P 6037
600 x 600 x 60	8856047	EXTP6060	P 6060

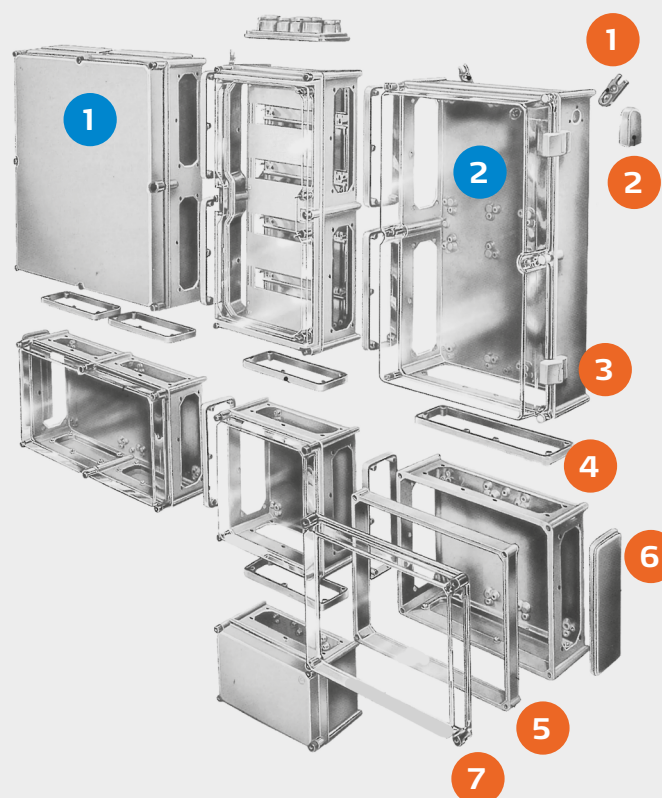
Montageplåtar (plast, 5 mm)			
Storlek	Kod	Order benämning	För kapslingar
140 x 105	8856253	MPX1915	P 1915
228 x 139	8856254	MPX3019	P 3019
254 x 228	8856255	MPX3030	P 3030
298 x 254	8856256	MPX3730	P 3730
413 x 254	8856257	MPX4930	P 4930
484 x 254	8856258	MPX5630	P 5630
528 x 254	8856259	MPX6030	P 6030
528 x 324	8856260	MPX6037	P 6037
550 x 555	8856261	MPX6060	P 6060

Övriga tillbehör		
Kod	Order benämning	Beskrivning
8856236	FP56236	"Fästörön polyamid (4 st.) Inklusive skruvar"
8856237	FP56237	"Fästörön stål A2 (4 st.) Inklusive skruvar"

FLÄNSAR (POLYESTER)

Storlek	Monteringsfläns, IP 67		Blindfläns		Fläns, metrisk		Beskrivning	För kapslingar
	Kod	Order benämning	Kod	Order benämning	Kod	Order benämning		
114 x 70	8856106	MB30185	8856103	F185-0	8856096	F185-1	4 x M20/16 + M32/25	Med 185 side
230 x 70	8856107	MB30300	8856104	F300-0	8856131	F300-1	2 x M32/25 + 3 x M25/20 + 4 x M20/16	
					8856097	F300-2	9 x M25/20	Med 300 side
					8856098	F300-3	2 x M50/40 + 2 x M25/20	
					8856099	F300-4	13 x M20/16	
					8856100	F300-5	3 x M40/32 + 2 x M20/16	
300 x 70	8856108	MB30370	8856105	F370-0	8856101	F370-1	1 x M40/32 + 10 x M25/20	Med 370 side
					8856102	F370-2	13 x M25/20	

Perfekt för enkla eller modulära skåplösningar. Stort urval och omfattande utbud av tillbehör.



KAPSLING:

- 1 Polyester grått lock
- 2 Polykarbonat transparent lock

TILLBEHÖR:

- 1 Väggfäste i rostfritt stål eller polyamid
- 2 Ventilationshuv
- 3 Gångjärn
- 4 Monteringsfläns
- 5 Mellanram
- 6 Blindfläns
- 7 Skumad polyuretanpackning med urtag vid tätbara punkter

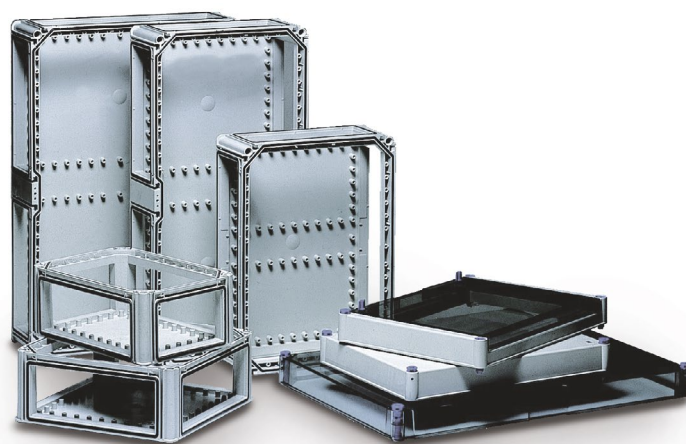


SLN

FIBOX – Make Difficult Easy

DESIGNAD FÖR ATT SPARA TID

SLN-serien är tillverkad av underhåll och halogenfritt glasfiberförstärkt polykarbonat som kan monteras i alla typer av miljöer. Ett robust och modernt system utvecklat på grundval av många års erfarenhet och kunskap.



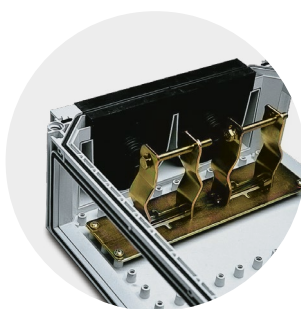
PC: IP 65; IK 08

STORLEK:

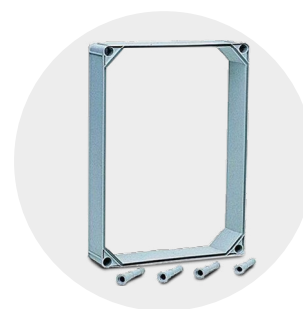
320 x 220 x 180 mm – 640 x 440 x 180 mm



Modulär konstruktion för större kapslingspaneler



Stort urval av tillbehör



Mellanram som ökar applikationerna

STORLEKAR OCH PRODUKTVERSIONER

Storlek	Underdel, PC Med flänsöppningar, grå		Underdel, PC Med flänsöppningar och DIN insats, grå			Lock, PC Inkl. Skruvar		
	Kod	Order benämning	Kod	Order benämning	Beskrivning	Kod	Order benämning	Beskrivning
320 x 220 x 180	8853000	EKIN32-4	8853125	EKINDIN32-4	DIN insats 14 M	8853010	EKIN3205G	Grå, 50mm
						8853005	EKIN3205T	Transparent, 50mm
320 x 320 x 180	8853001	EKIN33-4	8853127	EKINDIN33-2RK	DIN insats 2x14 M	8853011	EKIN3305G	Grå, 50mm
						8853006	EKIN3305T	Transparent, 50mm
						8853015	EKIN3305HT	Gångjärnslock, Transparent, 50mm
440 x 320 x 180	8853002	EKIN43-4	8853266	EKINDIN43-2RK	DIN insats 2x20 M	8853012	EKIN4305G	Grå, 50mm
			8853129	EKINDIN43-3RK	DIN insats 3x14 M	8853007	EKIN4305T	Transparent, 50mm
640 x 320 x 180	8853003	EKIN63-6	8853267	EKINDIN 63-2x2 RK	Horisontell inkl. DIN insats 2x2x14 M	8853013	EKIN6305G	Grå, 50mm
			8853131	EKINDIN 63-1x 4 RK	Vertikal inkl. DIN insats 4x14 M	8853008	EKIN6305T	Transparent, 50mm
640 x 440 x 180	8853004	EKIN64-6	8853268	EKINDIN 64-4RK	Vertikal inkl. DIN insats 4x20 M	8853172	EKIN6305-R	Med ruta, 50 mm
						8853014	EKIN6405G	Grå, 50mm
						8853009	EKIN6405T	Transparent, 50mm

Produktgrupp	Kontroll kapsling/Skåp	Distributions kapsling/Skåp	Distributions centraler	Plint låda	Förgreningslåda	Instrument kapsling	Elektronik kapsling
SLN	●	●	●	●	—	—	—

TILLBEHÖR

Montageplåtar (Galvaniserat stål, 2 mm)			
Storlek	Kod	Order benämning	För skåp
260x160	8853068	EKIVS32	SLN 32
260 x 260	8853069	EKIVS33	SLN 33
380 x 260	8853070	EKIVS43	SLN 43
580 x 260	8853071	EKIVS63	SLN 63
580 x 380	8853072	EKIVS64	SLN 64

Mellanram (PC)			
Storlek	Kod	Order benämning	För skåp
320 x 220 x 75	8853030	EXTN32	SLN 32
320 x 320 x 75	8853031	EXTN33	SLN 33
440 x 320 x 75	8853032	EXTN43	SLN 43
640 x 320 x 75	8853033	EXTN63	SLN 63
640 x 440 x 75	8853034	EXTN64	SLN 64

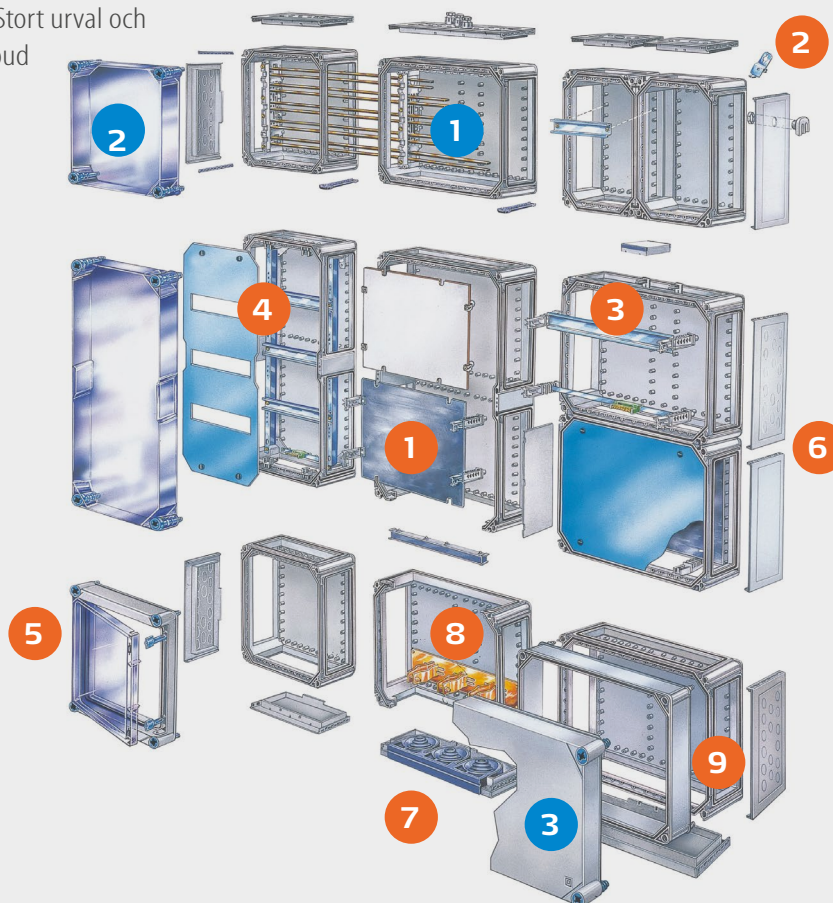
Montageplåtar (plast, 5 mm)			
Storlek	Kod	Order benämning	För skåp
260x160	8853113	EKIVP32	SLN 32
260 x 260	8853114	EKIVP33	SLN 33
380 x 260	8853115	EKIVP43	SLN 43
580 x 260	8853116	EKIVP63	SLN 63
580 x 380	8853117	EKIVP64	SLN 64

Övriga tillbehör		
Kod	Order benämning	Beskrivning
8853064	FPEKIN	Fästörön stål A2 (4 st.) Inklusive skruvar
8853059	MBFB	Monteringskil för underdel
8853340	HSL	Gångjärnssats för lock (2 st)

FLÄNSAR (POLYESTER)

Storlek	Blindfläns		Fläns, metrisk			Kabelgenomföringsfläns		
	Kod	Order benämning	Kod	Order benämning	Beskrivning	Kod	Order benämning	Beskrivning
För flänsöppningar 220	8853017	F220-0	8855029	F220-1	3xM20 + 3xM32/25			
			8855030	F220-2	1xM50/M40 + 4xM25/20			
För flänsöppningar 320	8853020	F320-0	8853032	F320-1	3xM50/M40 + 4xM16	8853082	F320-2K	Kabel Ø 2x75 mm
			8853033	F320-2	17xM20			
			8855034	F320-3	1xM50/40 + 2xM32/M25 + 4xM25/M20			
			8853035	F320-4	12xM25/M20			
			8855036	F320-5	4xM40/32 + 3xM20			
För flänsöppningar 440	8853027	F440-0	8855037	F440-1	1xM40/32 + 16xM25/20	8853083	F440-3K	Kabel Ø 3x75 mm
			8855038	F440-2	1xM50/M40 + 2xM40/M32 + 8xM25/M20			

Perfekt för enkla eller modulära skåplösningar. Stort urval och omfattande utbud av tillbehör.



KAPSLING:

- 1 Underdel
- 2 Lock, grått eller transparent
- 3 Kryss skruv

TILLBEHÖR:

- 1 Montageplåt, galvaniserad plåt
- 2 Fästörön
- 3 DIN skena och distansbit
- 4 DIN frontplatta
- 5 Lock med gångjärn
- 6 Fläns
- 7 Fläns, membran
- 8 Kabelavlastning
- 9 Mellanram

EURONORD

FIBOX – Make Difficult Easy

ERBJUDER VALMÖJLIGHET

Euronord serien finns i över 170 st standard storlekar, vilket underlättar vid byte av befintliga kapslingar, och är en serie kapslingar baserade på en europeisk standard. De finns i tre olika material.

PC: IP 66/67; IK 07 (sida); IK 08 (framsida)

ABS: IP 66/67; IK 07 **P:** IP 66/67; IK 08

STORLEK: 50 x 52 x 40 mm – 360 x 400 x 151 mm



STORLEKAR OCH PRODUKTVERSIONER

Storlek	Apparatlåda, PC Grått lock		Apparatlåda, PC Transparent lock		Apparatlåda, PC Grått lock, QuickLock skruv		Apparatlåda, PC Transparent lock, QuickLock skruv		Apparatlåda, ABS Grått lock		Apparatlåda, ABS Grått lock, QuickLock skruv		Apparatlåda, Polyester Grått lock	
	Kod	Order benämning	Kod	Order benämning	Kod	Order benämning	Kod	Order benämning	Kod	Order benämning	Kod	Order Benämning	Kod	Order benämning
52 x 50 x 40	7032500	PC 050504	7022521	PCT 050705					7083500	AB 050504				
50 x 65 x 45	7032520	PC 050705							7083520	AB 050705				
66 x 98 x 41	7032530	PC 071004							7083530	AB 071004				
80 x 82 x 55	7032540	PC 080806	7022541	PCT 080806					7083540	AB 080806			7094140	P 080806
80 x 82 x 65	7032560	PC 080807	7022561	PCT 080807					7083560	AB 080807				
80 x 82 x 85	7032550	PC 080809												
80 x 82 x 95	7032570	PC 080810												
75 x 110 x 55													7094150	P 081106
80 x 120 x 55	7032580	PC 081206	7022581	PCT 081206					7083580	AB 081206				
80 x 120 x 60	7032590	PC 081206H												
80 x 120 x 85	7032600	PC 081209												
80 x 120 x 90	7032610	PC 081209H												
80 x 160 x 55	7032630	PC 081606	7022631	PCT 081606									7094170	P 081606
80 x 160 x 65	7032620	PC 081607	7022621	PCT 081607					7083620	AB 081607				
80 x 160 x 85	7032650	PC 081609	7022651	PCT 081609					7083650	AB 081609				
80 x 160 x 95	7032640	PC 081610	7022641	PCT 081610					7083640	AB 081610				
75 x 190 x 55													7094190	P 081906
120 x 122 x 65	7032660	PC 121207	7022661	PCT 121207					7083660	AB 121207				
120 x 122 x 75	7032670	PC 121208												
120 x 122 x 90													7094220	P 121209
120 x 122 x 95	7032680	PC 121210	7022681	PCT 121210					7083680	AB 121210				
120 x 122 x 105	7032690	PC 121211												
120 x 160 x 90	7032720	PC 121609	7022721	PCT 121609					7083720	AB 121609				
120 x 160 x 140	7032730	PC 121614	7022731	PCT 121614					7083730	AB 121614				
120 x 200 x 75	7032760	PC 122008	7022761	PCT 122008					7083760	AB 122008				
120 x 200 x 90	7032770	PC 122009	7022771	PCT 122009					7083770	AB 122009			7094240	P 122209
124 x 244 x 102	7032780	PC 122410	7022781	PCT 122410	7035781	PCQ3 122410	7025780	PCTQ3 122410	7083780	AB 122410	7085781	ABQ3 122410		
150 x 201 x 80	7032820	PC 152008	7022821	PCT 152008					7083820	AB 152008				
150 x 340 x 101	7032700	PC 153410			7035701	PCQ3 153410	7025700	PCTQ3 153410	7083700	AB 153410	7085701	ABQ3 153410		
150 x 340 x 121	7032710	PC 153412	7022711	PCT 153412					7083710	AB 153412				
160 x 160 x 90													7094280	P 161609
164 x 244 x 90	7032810	PC 162409	7022811	PCT 162409	7035811	PCQ3 162409	7025810	PCTQ3 162409			7085811	ABQ3 162409		
164 x 244 x 120	7032830	PC 162412	7022831	PCT 162412										
160 x 250 x 90	7032840	PC 162509	7022841	PCT 162509					7083840	AB 162509				
160 x 250 x 125	7032860	PC 162513	7022861	PCT 162513					7083860	AB 162513				
160 x 250 x 150	7032740	PC 162515												
160 x 260 x 90													7094300	P 162609
160 x 360 x 90													7094320	P 163609
160 x 360 x 101	7032750	PC 163610	7022851	PCT 163610	7035751	PCQ3 163610	7025750	PCTQ3 163610	7083750	AB 163610	7085751	ABQ3 163610		
200 x 360 x 120					7035791	PCQ3 203612	7025790	PCTQ3 203612			7085791	ABQ3 203612		
200 x 360 x 151	7032790	PC 203615	7022791	PCT 203615										
230 x 300 x 87	7032870	PC 233009	7022871	PCT 233009					7083870	AB 233009				
230 x 300 x 110	7032890	PC 233011	7022891	PCT 233011					7083890	AB 233011				
250 x 255 x 120													7094370	P 252612
250 x 400 x 120													7094400	P 254012
360 x 400 x 120											7085881	ABQ3 364012		
360 x 400 x 151									7083880	AB 364015				
405 x 400 x 120													7094450	P 404012

Produktgrupp	Kontroll kapsling/Skåp	Distributions kapsling/Skåp	Distributions centraler	Plint låda	Förgreningslåda	Instrument kapsling	Elektronik kapsling
EURONORD	–	–	–	●	–	●	●

TILLBEHÖR

Montageplåtar (Galvaniserat stål, tjocklek 1,5 mm)

Storlek	Kod	Order benämning	För skåp
26 x 44	9512009	TM 0505	PC / PCT / AB 0505
26 x 57	9512010	TM 0507	PC / PCT / AB 0507
56 x 71	9512011	TM 0808	PC / PCT / AB 0808
71 x 94	9512012	TM 0812	PC / PCT / AB 0812
71 x 134	9512013	TM 0816	PC / PCT / AB 0816
96 x 111	9512014	TM 1212	PC / PCT / AB 1212
111 x 134	9512036	TM 1216	PC / PCT / AB 1216
111 x 174	9512015	TM 1220	PC / PCT / AB 1220
214 x 111	9512016	TM 1224	PC / PCT / AB / PCQ3 / PCTQ3 / ABQ3 1224
141 x 174	9512017	TM 1520	PC / PCT / AB 1520
303 x 136	9512021	TM 1534	PC / PCT / AB / PCQ3 / PCTQ3 / ABQ3 1534
212 x 151	9512022	TM 1624	PC / PCT / AB / PCQ3 / PCTQ3 / ABQ3 1624
151 x 224	9512018	TM 1625	PC / PCT / AB 1625
318 x 146	9512023	TM 1636	PC / PCT / AB / PCQ3 / PCTQ3 / ABQ3 1636
318 x 186	9512024	TM 2036	PC / PCT / AB / PCQ3 / PCTQ3 / ABQ3 2036
221 x 274	9512019	TM 2330	PC / PCT / AB 2330
383 x 315	9512025	TM 3640	PC / PCT / AB 3640
64 x 69	9823000	PM 0808	P 080806
64 x 99	9823001	PM 0811	P 081106
64 x 149	9823002	PM 0816	P 081606
64 x 179	9823003	PM 0819	P 081906
107 x 110	9511150	AM 1212	P 121209
107 x 207	9511095	AM 1222	P 122209
146 x 146	9823006	PM 1616	P 161609
146 x 224	9823007	PM 1626	P 162609
146 x 346	9511175	AM 1636	P 163609
231 x 240	9823009	PM 2526	P 252612
231 x 383	9823010	PM 2540	P 254012
390 x 385	9823011	PM 4040	P 404012

Montageskena DIN 15, kort (Galvaniserat stål, skena höjd 7,5 mm)

Storlek	Kod	Order benämning	För skåp
68 x 15	9820004	TRM 0808	PC / PCT / AB 0812
68 x 15	9820004	TRM 0808	PC / PCT / AB 0816
110 x 15	9820008	TRM 1212	PC / PCT / AB / PCQ3 / PCTQ3 / ABQ3 1224
140 x 15	9820011	ARM 0615	PC / PCT / AB / PCQ3 / PCTQ3 / ABQ3 1636
146 x 15	9820013	TRM 0816	PC / PCT / AB 1625

Montageskena DIN 35 kort (Galvaniserat stål, skena höjd 7,5 mm)

Storlek	Kod	Order benämning	För skåp
100 x 35	5514082	MIV 10	PC / PCT / AB 1216
100 x 35	5514082	MIV 10	PC / PCT / AB 1220
110 x 35	9822002	TRH 1212	PC / PCT / AB / PCQ3 / PCTQ3 / ABQ3 1224
122 x 35	9822021	TRH 15	PC / PCT / AB / PCQ3 / PCTQ3 / ABQ3 1534
146 x 35	9852028	TRH 1216	PC / PCT / AB 1625
140 x 35	8524032	DH-3	PC / PCT / AB / PCQ3 / PCTQ3 / ABQ3 1636

Montageskena DIN 15, lång (Galvaniserat stål, skena höjd 7,5 mm)

Storlek	Kod	Order benämning	För skåp
48 x 15	9820001	TRM 0507	PC / PCT / AB 0507
68 x 15	9820004	TRM 0808	PC / PCT / AB 0808
106 x 15	9820009	TRM 0812	PC / PCT / AB 0812
146 x 15	9820013	TRM 0816	PC / PCT / AB 0816
110 x 15	9820008	TRM 1212	PC / PCT / AB 1212
146 x 15	9820013	TRM 0816	PC / PCT / AB 1216
68 x 15	9820004	TRM 0808	P 080806
99 x 15	9820006	PRM 0811	P 081106
149 x 15	9820012	PRM 0816	P 081606
179 x 15	9820015	PRM 0819	P 081906
140 x 15	9820011	ARM 0615	P 161609

Montageskena DIN 35 lång (Galvaniserat stål, skena höjd 7,5 mm)

Storlek	Kod	Order benämning	För skåp
146 x 35	9822028	TRH 1216	PC / PCT / AB 0816
110 x 35	9822002	TRH 1212	PC / PCT / AB 1212
146 x 35	9852028	TRH 1216	PC / PCT / AB 1216
186 x 35	9822006	TRH 1220	PC / PCT / AB 1220
226 x 35	9822008	TRH 24	PC / PCT / AB / PCQ3 / PCTQ3 / ABQ3 1224
186 x 35	9822006	TRH 1220	PC / PCT / AB 1520
307 x 35	9822022	TRH 34	PC / PCT / AB / PCQ3 / PCTQ3 / ABQ3 1534
226 x 35	9822008	TRH 24	PC / PCT / AB / PCQ3 / PCTQ3 / ABQ3 1624
226 x 35	9822008	TRH 24	PC / PCT / AB 1625
340 x 35	9822023	TRH 2036	PC / PCT / AB / PCQ3 / PCTQ3 / ABQ3 1636
340 x 35	9822023	TRH 2036	PC / PCT / AB / PCQ3 / PCTQ3 / ABQ3 2036
285 x 35	9822013	TRH 2330	PC / PCT / AB 2330
380 x 35	9822024	TRH 40	PC / PCT / AB 3640
146 x 35	9852028	TRH 1216	P 081606
105 x 35	9822001	ARH 12	P 121209
203 x 35	9822007	ARH 22	P 122209
140 x 35	9822003	ARH 16	P 161609
240 x 35	9822011	ARH 26	P 162609
343 x 35	9822015	ARH 36	P 163609
238 x 35	9821007	PRH 2526	P 252612
383 x 35	9822017	ARH 40	P 254012
383 x 35	9822017	ARH 40	P 404012

Övriga tillbehör

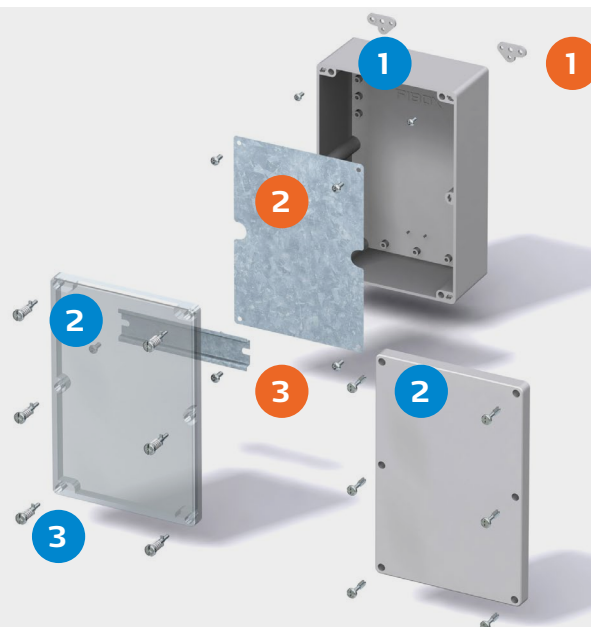
Kod	Order benämning	Beskrivning
8522346	FP 22046	Fästörön (4 st.) Inklusive skruvar
9802001	TH A	Gångjärn, grå (2 st.) Inklusive skruvar
7028540	MRS 28540	Fästörön (2 st.) för kapsling P 0808 - P 0819 Inkl. skruvar
7028541	MRS 28541	Fästörön (2 st.) för kapsling P 1212 - P 4040 Inkl. skruvar

Säker inkapsling för
kopplingsplintar och sensorer.



Inklusive:

Underdel med skruvar för
montageplåt/DIN-skena, lock med
PUR-packning och feritiskt syrafasta
locksruvar.



KAPSLING:

- 1 Underdel
- 2 Lock, grått eller transparent
- 3 Locksruv med snabbblåsning, quick lock

TILLBEHÖR:

- 1 Fästörön 4 st, inklusive skruvar
- 2 Montageplåt, galvaniserad stål
- 3 DIN skena
Olika storlekar TS 15 / TS 35

ALN

FIBOX – Make Difficult Easy

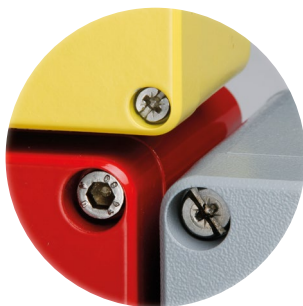
ENKELT SKYDD MED ALUMINIUM

Våra ALU kapslingar kan monteras nästan varsomhelst, då de tål det mesta. Slag, kemikalier, temperaturer från tropisk värme till långt under fryspunkten, eller där EMC skydd är ett krav.

ALN: IP 66/67/68; IK 08

STORLEK:

60 x 66 x 46 mm – 310 x 600 x 180 mm



Hög beständighet mot kemisk attack (målad)



EMC-avskärmning



Högre temperaturintervall

STORLEKAR OCH PRODUKTVERSIONER

Storlek	Aluminium (målad)		Aluminium (omålad)	
	Kod	Order benämning	Kod	Order benämning
66 x 60 x 46	7811060	ALN 060605	7831060	ALN 060605 UP
66 x 100 x 46	7811080	ALN 061005	7831080	ALN 061005 UP
82 x 77 x 57	7811130	ALN 080806	7831130	ALN 080806 UP
81 x 127 x 57	7811150	ALN 081306	7831150	ALN 081306 UP
81 x 177 x 57	7811170	ALN 081806	7831170	ALN 081806 UP
81 x 252 x 57	7811190	ALN 082506	7831190	ALN 082506 UP
125 x 124 x 81	7811210	ALN 121208	7831210	ALN 121208 UP
125 x 222 x 81	7811230	ALN 122208	7831230	ALN 122208 UP
120 x 360 x 82	7811250	ALN 123608	7831250	ALN 123608 UP
162 x 163 x 91	7811270	ALN 161609	7831270	ALN 161609 UP
162 x 262 x 91	7811290	ALN 162609	7831290	ALN 162609 UP
164 x 364 x 91	7811310	ALN 163609	7831310	ALN 163609 UP
234 x 204 x 111	7811350	ALN 232011	7831350	ALN 232011 UP
234 x 284 x 111	7811370	ALN 232811	7831370	ALN 232811 UP
230 x 330 x 110	7811380	ALN 233311	7831380	ALN 233311 UP
230 x 330 x 180	7811390	ALN 233318	7831390	ALN 233318 UP
230 x 410 x 180	7811410	ALN 234018	7831410	ALN 234018 UP
310 x 402 x 180	7811460	ALN 314018	7831450	ALN 314011 UP
309 x 600 x 112	7811470	ALN 316011	7831460	ALN 314018 UP
310 x 600 x 180	7811480	ALN 316018	7831480	ALN 316018 UP

Produktgrupp	Kontroll kapsling/Skåp	Distributions kapsling/Skåp	Distributions centraler	Plint låda	Förgreningslåda	Instrument kapsling	Elektronik kapsling
ALN	●	—	—	●	—	●	●

TILLBEHÖR

Montageplåtar (Galvaniserat stål, tjocklek 1,5 mm)

Storlek	Kod	Order benämning	För skåp
69 x 64	9823015	AM 0808	ALN 080806
69 x 114	9511043	AM 0813	ALN 081306
69 x 164	9823017	AM 0818	ALN 081806
69 x 240	9511007	AM 0825	ALN 082506
107 x 110	9511150	AM 1212	ALN 121208
107 x 207	9511095	AM 1222	ALN 122208
107 x 347	9511174	AM 1236	ALN 123608
146 x 146	9511149	AM 1616	ALN 161609
146 x 244	9511096	AM 1626	ALN 162609
146 x 346	9511175	AM 1636	ALN 163609
215 x 184	9511015	AM 2320	ALN 232011
215 x 264	9511016	AM 2328	ALN 232811
215 x 315	9511017	AM 2333	ALN 233311 / 18
215 x 385	9511018	AM 2340	ALN 234018
294 x 387	9511020	AM 3140	ALN 314018
293 x 585	9511021	AM 3160	ALN 316011 / 18

Övriga tillbehör

Kod	Order benämning	Beskrivning
7028540	MRS 28540	Fästörön (2 st.) Inklusive skruvar, för kapsling ALN 0606 - ALN 0825
7028541	MRS 28541	Fästörön (2 st.), Inklusive skruvar, för kapsling ALN 1212 - ALN 6031
9801059	AH New	Gångjärn, (2 st.) Inklusive skruvar

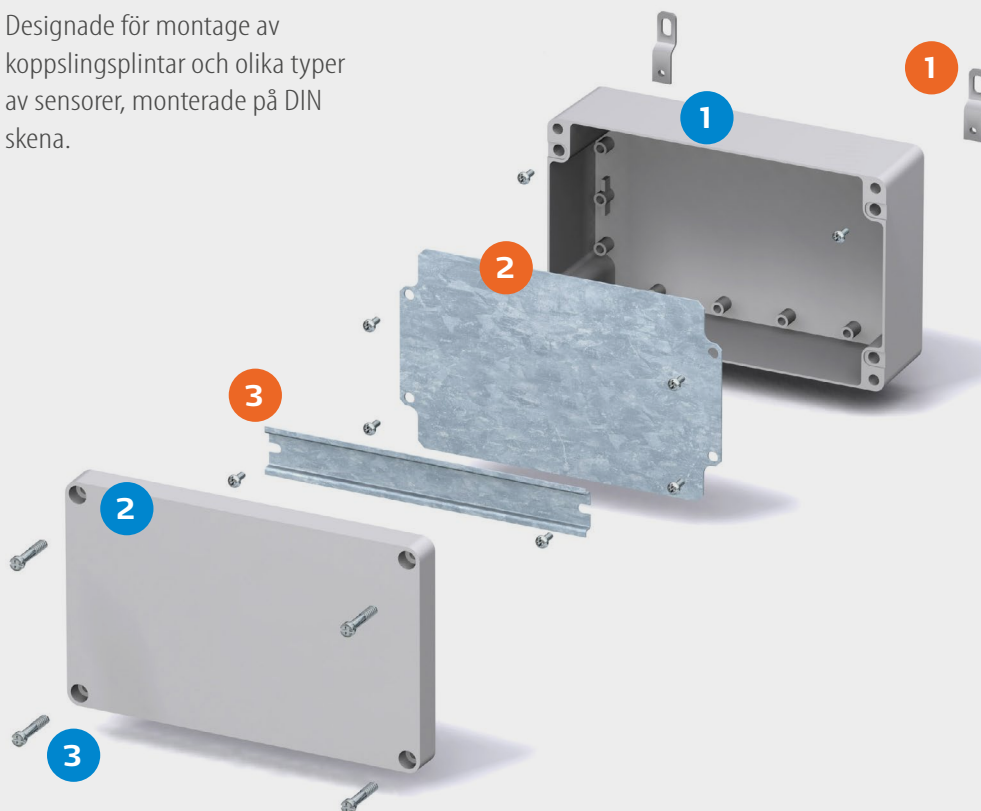
Montageskena DIN 15, kort (Galvaniserat stål, skena höjd 7,5 mm)

Storlek	Kod	Order benämning	För skåp
48 x 15	9820001	TRM 0507	ALN 060605
88 x 15	9820005	ARM 0610	ALN 061005
65 x 15	9820002	ARM 0808	ALN 080806
115 x 15	9820010	ARM 0813	ALN 081306
165 x 15	9820014	ARM 0818	ALN 081806
240 x 15	9820019	ARM 0825	ALN 082506

Montageskena DIN 35 lång (Galvaniserat stål, skena höjd 7,5 mm)

Storlek	Kod	Order benämning	För skåp
50 x 35	5514081	MIV 5	ALN 060605
160 x 35	3770647	EKV 12	ALN 081806
240 x 35	9822011	ARH 26	ALN 082506
105 x 35	9822001	ARH 12	ALN 121208
203 x 35	9822007	ARH 22	ALN 122208
343 x 35	9822015	ARH 36	ALN 123608
140 x 35	9822003	ARH 16	ALN 161609
240 x 35	9822011	ARH 26	ALN 162609
340 x 35	9822029	ARH 1636	ALN 163609
180 x 35	9822005	ARH 2320	ALN 232011
260 x 35	9822012	ARH 2328	ALN 232811
310 x 35	9822014	ARH 2333	ALN 233311 / 18
383 x 35	9822017	ARH 40	ALN 234018 + ALN 314018
580 x 35	9822019	ARH 60	ALN 316011 + ALN 316018

Designade för montage av koppplingsplintar och olika typer av sensorer, monterade på DIN skena.



KAPSLING:

- 1 Underdel
- 2 Lock, grått
- 3 Lockskruvar, olika utföranden



TILLBEHÖR:

- 1 Fästörön 4st, inklusive montageskruvar
- 2 Montageplåt, galvaniserad stål
- 3 DIN skena med montageskruvar
Olika storlekar TS 15 / TS 35

Inklusive:

Underdel med skruvar för montageplåt/DIN-skena, lock med PUR-packning och feritiskt syrafasta lockskruvar.

TEMPO

FIBOX – Make Difficult Easy

EN ENKEL LÖSNING

Tempo är en serie kapslingar som är lätta att använda. De är konstruerade för att erbjuda en kapsling som är fullt kompatibel med de vanligaste kapslingarna på marknaden samt uppfyller en hög standard trots sitt enkla utförande.

ABS: IP 65; IK 07

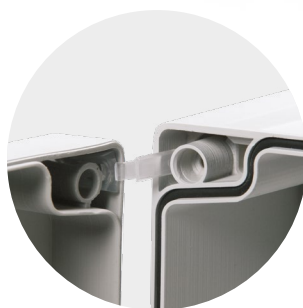
PC: IP 65; IK 08

STORLEK:

95 x 65 x 60 mm – 344 x 289 x 157 mm



Tätning tillgänglighet för ökad säkerhet



Snabbt att installera integrerat gångjärn



Flera väggmonteringsalternativ

STORLEKAR OCH PRODUKTVERSIONER

Storlek	Apparatlåda, ABS Grått lock		Apparatlåda, ABS Grått lock		Apparatlåda, PC Grått lock		Apparatlåda, PC Grått lock, metrisk		Apparatlåda, PC Transparent lock		Apparatlåda, PC Transparent lock, metrisk	
	Kod	Order benämning	Kod	Order benämning	Kod	Order benämning	Kod	Order benämning	Kod	Order benämning	Kod	Order benämning
95 x 65 x 60	5814038	TA 090706	5814020	TAM 090706	5824038	TPC 090706	5824020	TPCM 090706				
110 x 110 x 65	5814039	TA 111107	5814021	TAM 111107	5824039	TPC 111107	5824021	TPCM 111107				
130 x 95 x 65	5814040	TA 131007	5814022	TAM 131007	5824040	TPC 131007	5824022	TPCM 131007				
130 x 130 x 75	5814041	TA 131308	5814023	TAM 131308	5824041	TPC 131308	5824023	TPCM 131308				
187 x 122 x 90	5814000	TA 191209	5814024	TAM 191209	5824000	TPC 191209	5824024	TPCM 191209	5824005	TPC 191209T	5824029	TPCM 191209T
187 x 122 x 130	5814050	TA 191213	5814062	TAM 191213								
201 x 163 x 98	5814001	TA 201610	5814025	TAM 201610	5824001	TPC 201610	5824025	TPCM 201610	5824006	TPC 201610T	5824030	TPCM 201610T
201 x 163 x 138	5814051	TA 201614	5814064	TAM 201614								
240 x 191 x 107	5814002	TA 241911			5824002	TPC 241911			5824007	TPC 241911T		
240 x 191 x 147	5814052	TA 241915										
289 x 239 x 107	5814003	TA 292411			5824003	TPC 292411			5824008	TPC 292411T		
289 x 239 x 147	5814053	TA 292415										
344 x 289 x 117	5814004	TA 342912			5824004	TPC 342912			5824009	TPC 342912T		
344 x 289 x 157	5814054	TA 342916										

Produktgrupp	Kontroll kapsling/Skåp	Distributions kapsling/Skåp	Distributions centraler	Plint låda	Förgreningslåda	Instrument kapsling	Elektronik kapsling
TEMPO	–	–	–	●	●	–	–

TILLBEHÖR

Montageplåtar (Galvaniserat stål, tjocklek 1,5 mm)

Storlek	Kod	Order benämning	För skåp
140 x 100	5518022	MP 1912	Tempo 1912
155 x 140	5518023	MP 2016	Tempo 2016
210 x 160	5518024	MP 2419	Tempo 2419
265 x 215	5518025	MP 2924	Tempo 2924
315 x 265	5518026	MP 3429	Tempo 3429

Montageskena DIN 35 lång (Galvaniserat stål, skena höjd 7,5 mm)

Storlek	Kod	Order benämning	För skåp
35 x 140	8524032	DH-3	Tempo 1912
35 x 180	9822005	ARH 2320	Tempo 2016
35 x 210	5518027	DR 210	Tempo 2419
35 x 265	5518028	DR 265	Tempo 2924
35 x 316	5518030	DR 316	Tempo 3429

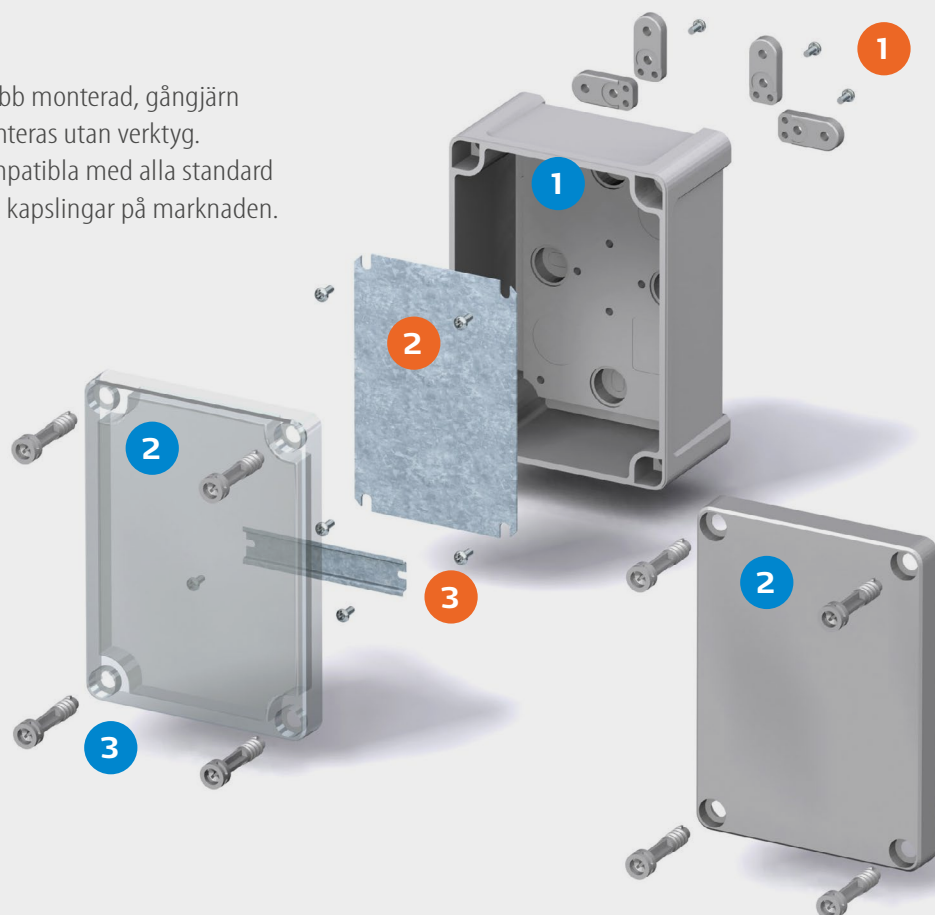
Montageskena DIN 35 kort (Galvaniserat stål, skena höjd 7,5 mm)

Storlek	Kod	Order benämning	För skåp
35 x 100	5514082	MIV 10	Tempo 1313
35 x 140	8524032	DH-3	Tempo 2016
35 x 160	3770647	EKV 12	Tempo 2419
35 x 215	5518029	DR 215	Tempo 2924
35 x 260	9822012	ARH 2328	Tempo 3429

Övriga tillbehör

Kod	Order benämning	Beskrivning
5510021	TH T	Fästörön (2 st.) Inklusive skruvar
5510674	FP 10674	Gångjärn, grå (2 st.) Inklusive skruvar

Snabb monterad, gångjärn
monteras utan verktyg.
Kompatibla med alla standard
PVC kapslingar på marknaden.



KAPSLING:

- 1 Underdel
- 2 Lock, grått eller transparent
- 3 Lockskruvar
Lockhållare, transparent



Inklusive:

Underdel med PUR-packning, skruvar för montageplåt/DIN-skena, lock med lockskruvar i polyamid och plastgångjärn (201610-342912).

TILLBEHÖR:

- 1 Fästörön 2st inkl.
montageskruvar
- 2 Montageplåt, stål, galvaniserad
- 3 DIN skena TS 15 / TS 35

PICCOLO

FIBOX – Make Difficult Easy

OPTIMAL LÖSNING

Där funktioner som, t ex tryckknappar eller sensorer behövs är Piccolo rätt produkt. Den är anpassningsbar, i en mängd olika storlekar. Stort urval av tillbehör.

PC: IP 66/67; IK 08

ABS: IP 66/67; IK 07

STORLEK:

110 x 80 x 65 mm – 230 x 140 x 125 mm



Högkvalitativ yta för utskrift



Designad för tryckknappar



Optimerad design för plintar

STORLEKAR OCH PRODUKTVERSIONER

Storlek	Apparatlåda, PC Grått lock		Apparatlåda, PC Transparent lock		Apparatlåda, ABS Grått lock	
	Kod	Order benämning	Kod	Order benämning	Kod	Order benämning
110 x 80 x 65	8724303	PC B 65 G	8724003	PC B 65 T	8784303	ABS B 65 G
110 x 80 x 85	8724304	PC B 85 G	8724004	PC B 85 T	8784304	ABS B 85 G
140 x 80 x 65	8724305	PCC 65 G	8724005	PCC 65 T	8784305	ABS C 65 G
140 x 80 x 85	8724306	PCC 85 G	8724006	PCC 85 T	8784306	ABS C 85 G
170 x 80 x 65	8724307	PC D 65 G	8724007	PC D 65 T	8784307	ABS D 65 G
170 x 80 x 85	8724308	PC D 85 G	8724008	PC D 85 T	8784308	ABS D 85 G
230 x 80 x 65	8724311	PC F 65 G	8724011	PC F 65 T	8784311	ABS F 65 G
230 x 80 x 85	8724312	PC F 85 G	8724012	PC F 85 T	8784312	ABS F 85 G
170 x 140 x 95	8724315	PCH 95 G	8724015	PCH 95 T	8784315	ABS H 95 G
230 x 140 x 95	8724318	PCM 95 G	8724018	PCM 95 T	8784318	ABS M 95 G
230 x 140 x 125	8724319	PCMH 125 G	8724019	PCMH 125 T	8784319	ABS MH 125 G

Produktgrupp	Kontroll kapsling/Skåp	Distributions kapsling/Skåp	Distributions centraler	Plint låda	Förgreningslåda	Instrument kapsling	Elektronik kapsling
PICCOLO	●	—	—	●	—	●	—

TILLBEHÖR

Montageplåtar (Galvaniserat stål, tjocklek 1,5 mm)

Storlek	Kod	Order benämning	För skåp
80 x 54	8524060	B-MP	PC/ABS B
110 x 54	8524061	C-MP	PC/ABS C
140 x 54	8524062	D-MP	PC/ABS D
200 x 54	8524063	F-MP	PC/ABS F
125 x 94	8524064	H-MP	PC/ABS H
185 x 94	8524065	M-MP	PC/ABS M/MH

Montageskena DIN 15, lång (Galvaniserat stål, skena höjd 7,5 mm)

Storlek	Kod	Order benämning	För skåp
80 x 35	8524030	B-3	PC/ABS B
110 x 35	8524031	CHM-3	PC/ABS C
140 x 35	8524032	DH-3	PC/ABS D
200 x 35	8524033	FM-3	PC/ABS F
140 x 35	8524032	DH-3	PC/ABS H
200 x 35	8524033	FM-3	PC/ABS M/MH

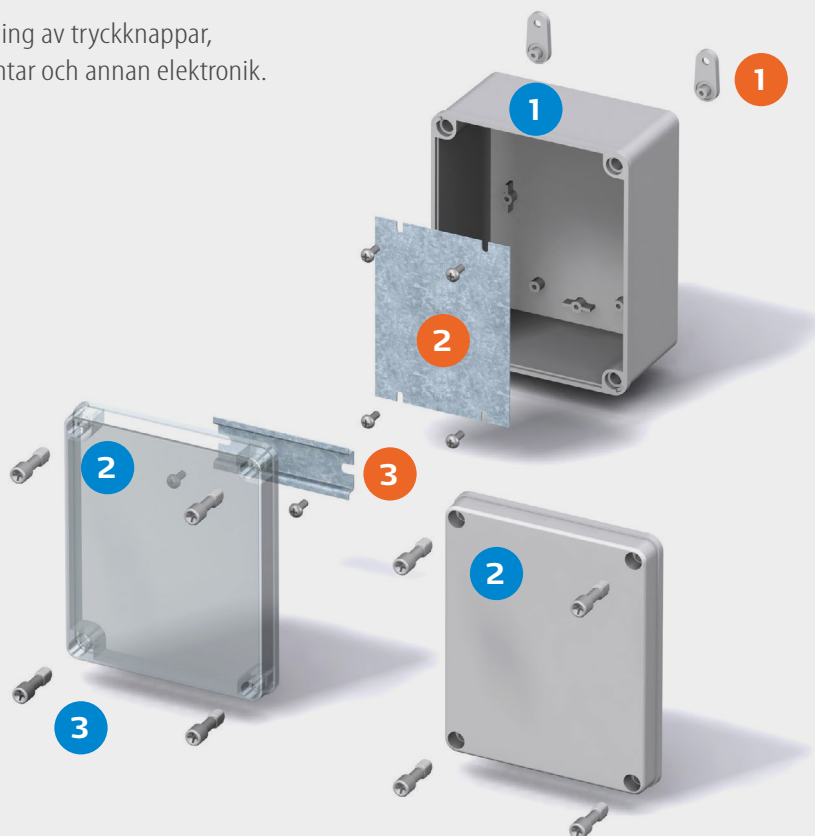
Övriga tillbehör

Kod	Order benämning	Beskrivning
8522346	FP 22046	Fästörön (4 st.) Inklusive skruvar
9802001	TH A	Gångjärn, grå (2 st.) Inklusive skruvar"

Montageskena DIN 35, kort (Galvaniserat stål, skena höjd 7,5 mm)

Storlek	Kod	Order benämning	För skåp
110 x 35	8524031	CHM-3	PC/ABS H
110 x 35	8524031	CHM-3	PC/ABS M/MH

Säker inkapsling av tryckknappar, kopplingsplintar och annan elektronik.



KAPSLING:

- 1 Underdel
- 2 Lock, grått eller transparent
- 3 Lockskruvar



Inklusive:

Underdel med skruvar för montageplåt/DIN-skena, lock med PUR-packning och lockskruvar i polyamid.

TILLBEHÖR:

- 1 Fästörön 4 st, inklusive skruvar
- 2 Montageplåt, galvaniserad plåt
- 3 DIN skena:
Olika storlekar TS 15 och 35

QUICK

FIBOX – Make Difficult Easy

FÖR KRÄVANDE INDUSTRIMILJÖ

Quick är en serie väggmonteringskapslingar i Polykarbonat eller ABS med hög slaghållfasthet. Serien har quicklock skruvar för snabb åtkomst. Stort utbud av tillbehör.

PC: IP 66/67; IK 08

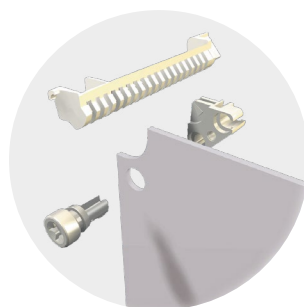
ABS: IP 66/67; IK 08

STORLEK:

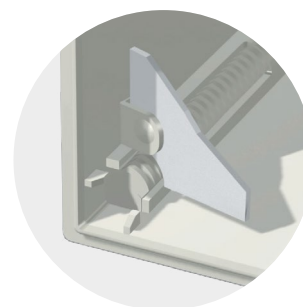
300 x 200 x 170 mm – 600 x 400 x 270 mm



Snabblåsande locksruvar för snabb åtkomst till komponenter



Justerbart djup för frontpanelen



Svängdörr

STORLEKAR OCH PRODUKTVERSIONER

Storlek	Apparatlåda, PC Grått lock		Apparatlåda, PC Transparent lock		Apparatlåda, ABS Grått lock	
	Kod	Order benämning	Kod	Order benämning	Kod	Order benämning
300 x 200 x 170	8113338	CAB PCQ 302017 G	8113038	CAB PCQ 302017 T	8183338	CAB ABSQ 302017 G
300 x 300 x 170	8113348	CAB PCQ 303017 G	8113048	CAB PCQ 303017 T	8183348	CAB ABSQ 303017 G
400 x 300 x 170	8113358	CAB PCQ 403017 G	8113058	CAB PCQ 403017 T	8183358	CAB ABSQ 403017 G
400 x 300 x 230	8113458	CAB PCQ 403023 G	8113158	CAB PCQ 403023 T		
400 x 400 x 170	8113488	CAB PCQ 404017 G	8113088	CAB PCQ 404017 T		
600 x 300 x 170	8113468	CAB PCQ 603017 G	8113068	CAB PCQ 603017 T		
600 x 400 x 210	8113378	CAB PCQ 604021 G	8113078	CAB PCQ 604021 T		
600 x 400 x 270	8113478	CAB PCQ 604027 G	8113178	CAB PCQ 604027 T		

Produktgrupp	Kontroll kapsling/Skåp	Distributions kapsling/Skåp	Distributions centraler	Plint låda	Förgreningslåda	Instrument kapsling	Elektronik kapsling
QUICK	●	●	–	–	–	–	–

TILLBEHÖR

Montageplåtar (Galvaniserat stål, tjocklek 1,5 mm)

Storlek	Kod	Order benämning	För skåp
270 x 170	4712117	EKIV 23	PCQ / ABSQ 3020
270 x 270	4712118	EKIV 33	PCQ / ABSQ 3030
370 x 270	4712819	EKIV 43	PCQ / ABSQ 4030
370 x 370	4712289	EKIV 44	PCQ / ABSQ 4040
570 x 270	4712120	EKIV 63	PCQ / ABSQ 6030
570 x 370	4712300	EKIV 64	PCQ / ABSQ 6040

Övriga tillbehör

Kod	Order benämning	Beskrivning
4712045	FP 12017	Fästörön (4 st.) Inklusive skruvar
4512040	PAT 12040	Gångjärn, grå (2 st.) Inklusive skruvar

Montageskena DIN 35, lång (Galvaniserat stål, skena höjd 7,5 mm)

Storlek	Kod	Order benämning	För skåp
266 x 35	4712127	EKIV 27	PCQ / ABSQ 3020
266 x 35	4712127	EKIV 27	PCQ / ABSQ 3030
366 x 35	4712128	EKIV 37	PCQ / ABSQ 4030
366 x 35	4712128	EKIV 37	PCQ / ABSQ 4040

DIN-skinne, 35 mm, kort (galvaniseret stål)

Storlek	Kod	Order benämning	För skåp
166 x 35	4712126	EKIV 17	PCQ / ABSQ 3020
266 x 35	4712127	EKIV 27	PCQ / ABSQ 4030
266 x 35	4712127	EKIV 27	PCQ / ABSQ 6030
366 x 35	4712128	EKIV 37	PCQ / ABSQ 6040

Tåliga polykarbonat kapslingar.
Passande för krävande industrimiljö.
Snabb stängning och öppning tack
vare quicklock lock skruvar.



KAPSLING:

- 1 Underdel
- 2 Lock, grått eller transparent
- 3 Lockskruvar, olika utföranden



TILLBEHÖR:

- 1 Montage set med inkluderade lockskruvar
- 2 Montageplåt, galvaniserat stål
- 3 DIN skena
Olika storlekar TS 35
- 4 Høj- och sänkbar frontplåt i aluminium

Inklusive:

Underdel med skruvar för montageplåt/DIN-skena, hörnpluggar, lock med PUR-packning och CS 12137 lockskruvar.

CARDMASTER

FIBOX – Make Difficult Easy

TVÅ KOMPONENTER I EN

CARDMASTER är en modern, ny design som håller orolig ledningar åtskilda från den utrustning du behöver använda, till exempel för processövervakning. Denna snygga lösning är helt kompatibel med konkurrenternas sortiment.

PC: IP 65; IK 07 (sida); IK 08 (framsida)

ABS: IP 65; IK 07



STORLEK:

166 x 160 x 80 mm – 390 x 316 x 167 mm



Lätt tillgång



Frontplatta i aluminium



Separat anslutningsutrymme

STORLEKAR OCH PRODUKTVERSIONER

Storlek	Reglerkapsling, PC		Reglerkapsling, ABS		Beskrivning
	Kod	Order benämning	Kod	Order benämning	
166 x 160 x 80	7520104	PC 17/16-LC3			Ej lock till större delen
188 x 160 x 106	7525105	PC 17/16-L3	7585105	ABS 17/16-L3	Rökfärgat transparent gångjärnslock
166 x 160 x 89	7520204	PC 17/16-LFC3			Skrummonterat grått lock
166 x 160 x 108	7520080	PC 17/16-C3			Ej lock till större delen
188 x 160 x 134	7525165	PC 17/16-3	7585165	ABS 17/16-3	Rökfärgat transparent gångjärnslock
166 x 160 x 118	7520280	PC 17/16-FC3			Skrummonterat grått lock
213 x 185 x 90	7520081	PC 21/18-C3			Ej lock till större delen
235 x 185 x 119	7525154	PC 21/18-3	7585154	ABS 21/18-3	Rökfärgat transparent gångjärnslock
213 x 185 x 102	7520281	PC 21/18-FC3			Skrummonterat grått lock
257 x 219 x 122	7520141	PC 25/22-C3			Ej lock till större delen
280 x 219 x 156	7525134	PC 25/22-3	7585134	ABS 25/22-3	Rökfärgat transparent gångjärnslock
257 x 219 x 135	7520241	PC 25/22-FC3			Skrummonterat grått lock
314 x 260 x 95	7520031	PC 30/25-C3			Ej lock till större delen
320 x 260 x 129	7525019	PC 30/25-3	7585019	ABS 30/25-3	Rökfärgat transparent gångjärnslock
314 x 260 x 110	7520231	PC 30/25-FC3			Skrummonterat grått lock
383 x 316 x 134	7520032	PC 36/31-C3			Ej lock till större delen
390 x 316 x 167	7525020	PC 36/31-3	7585020	ABS 36/31-3	Rökfärgat transparent gångjärnslock

Produktgrupp	Kontroll kapsling/Skåp	Distributions kapsling/Skåp	Distributions centraler	Plint låda	Förgreningslåda	Instrument kapsling	Elektronik kapsling
CARDMASTER	–	–	–	–	–	●	●

TILLBEHÖR

Montageplåtar (Galvaniserat stål, tjocklek 1,5 mm)

Storlek	Kod	Order benämning	För skåp
136 x 133	7720071	MP 17/16	PC / ABS 17/16
142 x 200	7720035	MP 21/18	PC / ABS 21/18
225 x 175	7720140	MP 25/22	PC / ABS 25/22
282 x 215	7720033	MP 30/25	PC / ABS 30/25
345 x 258	7720036	MP 36/31	PC / ABS 36/31

Frontplåtar (Aluminium, tjocklek 1,5 mm)

Storlek	Kod	Order benämning	För skåp
158 x 98	7720070	FP 17/16	PC / ABS 17/16
205 x 117	7720026	FP 21/18	PC / ABS 21/18
250 x 150	7720139	FP 25/22	PC / ABS 25/22
289 x 189	7720027	FP 30/25	PC / ABS 30/25
354 x 224	7720028	FP 36/31	PC / ABS 36/31

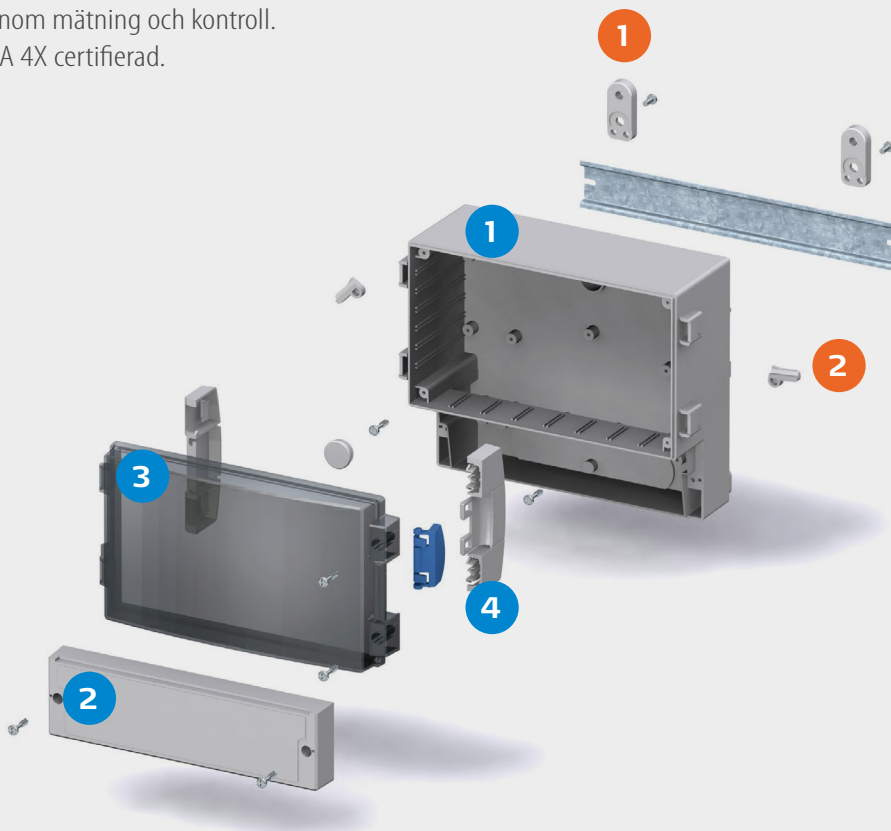
Övriga tillbehör

Kod	Order benämning	Beskrivning
5510674	FP 10674	Gångjärn, (2 st.) Inklusive skruvar

Frontplåtar med ram (polykarbonat)

Storlek	Kod	Order benämning	För skåp
166 x 106 x 16	7720102	FC PC 17/16	PC / ABS 17/16
213 x 125 x 20	7720100	FC PC 21/18	PC / ABS 21/18
257 x 157 x 30	7720111	FC PC 25/22	PC / ABS 25/22
294 x 196 x 30	77201112	FC PC 30/25	PC / ABS 30/25

Allt inom mätning och kontroll.
NEMA 4X certifierad.



KAPSLING:

- 1 Basversion: Valfritt utförande med eller utan knockouts
- 2 PC frontplåts ram, grå eller klart transparent inkl. PUR packning och skruvar, separata utrymmen för kablage och kretskort
- 3 Gångjärnslock, rökfärgat eller klart inkl. PUR packning
- 4 Snabbblås för öppning och stängning



TILLBEHÖR:

- 1 Fästörön, 2 stycken. inkl. skruvar
Gångjärn och lås set
- 2 Interna monteringsalternativ och extern montering på din-skena ingår

Inklusive:

Underdel, applikationslock och skruvar för montageplatta/DIN-skena. -3 och -L3 versions: transparent lock med PUR tätning, gångjärn, låsanordning; FC version: Sluten PC ram frontplatta med PUR tätning och locksruvar.


FIBOX – Make Difficult Easy

KOPPLINGSDOSA

Fibox JB elektriska kopplingsdosa är konstruerade för inomhus- och utomhusbruk. Kapslingarna är underhållsfria och korrosionsbeständiga. Estetisk design som maximerar installationsutrymmet – enkel installation. Inregerade membran genomföringar möjliggör flexibla kabelinmatningsalternativ.

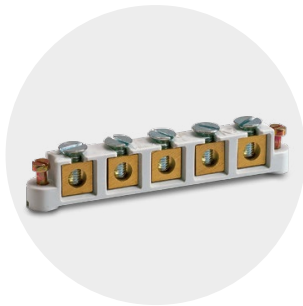
PP: IP 65; IK 04

STORLEK:

90 x 90 x 49, 110 x 110 x 49 mm

Inklusive:

Inklusive: Snap-on lock, TPE-packning



ITS 6



IES



ICS

STORLEKAR OCH PRODUKTVERSIONER

Inklusive: Snap-on lock, TPE-packning

Storlek	Kod	Order benämning	Beskrivning
90 x 90 x 49	8600670	JB 2.5 G	Kopplingsdosa 2,5 mm ² (PP, grå), integrerade membran
90 x 90 x 49	8600671	JB 2.5 WH	Kopplingsdosa 2,5 mm ² (PP, vit), integrerade membran
110 x 110 x 49	8600672	JB 6 G	Kopplingsdosa 6 mm ² (PP, grå), integrerade membran
110 x 110 x 49	8600673	JB 6 WH	Kopplingsdosa 6 mm ² (PP, vit), integrerade membran

TILLBEHÖR

Different accessories

Kod	Order benämning	Beskrivning
ITS 6	8600650	Anslutningslist upp till 6 mm ² , 500 V håltyp, 5-anslutningsband, möjliga anslutningar per plint: 6 x 1,5 mm ² 3 x 4 mm ² , 4 x 2,5 mm ² 2 x 6 mm ²
IES	8600346	Röranslutning för JB 6 (M20 grå) för rör ø 16 mm, för rör ø 20 mm
ICS	8600652	Lockfästskruvar för JB 6 (rostfritt stål)
GPA M20	7016402	Kabelförskruvning (IP 68 - 5 bar), M20x1,5, för kabel 8-13 mm



Produktgrupp	Kontroll kapsling/Skåp	Distributions kapsling/Skåp	Distributions centraler	Plint låda	Förgreningslåda	Instrument kapsling	Elektronik kapsling
JB	—	—	—	—	●	—	—

STRC

SKYDD PÅ GATORNA

Markskåp anpassade för krävande miljöer. Tillverkade i slitstarkt och graffitivisande Polyester. Finns i flera olika storlekar.

P: IP 44; IK 10

STORLEK:

420 x 265 x 250 mm – 1125 x 1445 x 320 mm



STORLEKAR OCH PRODUKTVERSIONER

Markskåp, Polyester med sockel		
Storlek	Kod	Order benämning
1695 x 265 x 250	6801022	STCP 2684
1695 x 265 x 250	6809001	STCP 2684/25 MSR
1695 x 265 x 250	6809002	STCP 2684/25 MSR-S
1695 x 265 x 250	6809007	STCP 2684/25 MSR-L
1695 x 265 x 250	950677	STCP2684-RAL6014-MSR-S
1695 x 265 x 250	950676	STCP2684-RAL7015-MSR-S
1695 x 265 x 250	950678	STCP2684-RAL6014-MSR-L
1695 x 265 x 250	950679	STCP2684-RAL7015-MSR-L
1435 x 400 x 250	6801024	STCP 4058
1695 x 400 x 250	6801025	STCP 4084
1695 x 400 x 250	6809003	STCP 4084/25-MSR
1695 x 400 x 250	6809004	STCP 4084/25-MSR-L
1695 x 400 x 250	6809005	STCP 4084/25-MSR-S
1730 x 400 x 320	6801026	STCP 4084/32
1695 x 530 x 250	6801029	STCP 5384
1695 x 530 x 320	6801030	STCP 5384/32
1469 x 840 x 250	6801061	STCP 10684

Markskåp, Polyester, DIN norm sockel separat		
Storlek	Kod	Order benämning
1125 x 455 x 320	8843767	STC 455 - 1125
1125 x 590 x 320	8843180	STC 590 - 1125
1125 x 785 x 320	8843181	STC 785 - 1125
1125 x 1115 x 320	8843182	STC 1115 - 1125
1125 x 1425 x 320	8843183	STC 1445 - 1125

TILLBEHÖR

Montageplåtar (isolerad)		
Storlek	Kod	Order benämning
230 x 780 x 10	6803232	MPF 2684
370 x 520 x 10	6803234	MPF 4058
370 x 780 x 10	6803235	MPF 4084
500 x 780 x 10	6803239	MPF 5384
915 x 350 x 5	8843682	MPP 445-1125
915 x 485 x 5	8843070	MPP 590-1125
915 x 680 x 5	8843071	MPP 785-1125
915 x 1000 x 5	8843072	MPP 1115-1125
915 x 1340 x 5	8843256	MPP 1445-1125

Övriga tillbehör		
Kod	Order benämning	Beskrivning
6803048	TC-T8	Triangelås 8 mm LC-T8 droppformad för svänghandtag
800074	TN8	Triangelnyckel 8mm

Montageplåtar (Galvaniserat stål)		
Storlek	Kod	Order benämning
230 x 780 x 2	MPS 2684	6803132
370 x 520 x 2	MPS 4058	6803134
370 x 780 x 2	MPS 4084	6803135
500 x 780 x 2	MPS 5384	6803139

Sockel		
Storlek	Kod	Order benämning
900 x 450 x 310	8843204	STP 445
900 x 585 x 310	8843205	STP 590
900 x 780 x 310	8843206	STP 785
900 x 1100 x 310	8843207	STP 1115
900 x 1430 x 310	8843208	STP 1445

Produkt grupe	Kontroll kapsling/Skåp	Distributions kapsling/Skåp	Distributions centraler	Plint låda	Förgreningslåda	Instrument kapsling	Elektronik kapsling
STRC	●	●	—	—	—	—	—

Fibox erbjuder ett stort utbud av tillbehör för anslutning av kablar till utrustning. Dessa kabellösningar uppfyller internationellt erkända säkerhets- och skyddsstandarder.



METRISKA FLÄNSAR

Förgångat med knock-out, Polykarbonat (PC), IP 65 (EN 60529), Grå RAL 7035, Brandklass UL 94-V1

Storlek	Kod	Order benämning	Beskrivning
140 x 49 x 10	3590892	MB 10892 - PM	Storlek 13, 1xM40
216 x 85 x 10	2550070	MB 10537 - PM	Storlek 21 • 5xM25 + 6xM20 inkl. fläns, packning och anslutningssats
216 x 85 x 10	2550860	MB 10860 - PM	Storlek 21 • 2xM50 + 4xM20 inkl. fläns, packning och anslutningssats
216 x 85 x 10	2550861	MB 10861 - PM	Storlek 21 • 2xM16 + 3xM20 + 2xM25 + 2xM32 inkl. fläns, packning och anslutningssats
216 x 85 x 10	2550862	MB 10862 - PM	Storlek 21 • 12xM20 inkl. fläns, packning och anslutningssats
140 x 49 x 10	2550891	MB 10891 - PM	Storlek 13 • 4xM20 inkl. fläns, packning och anslutningssats

Knock-out flänsar, Polykarbonat (PC), IP 65 (EN 60529), Grå RAL 7035, Brandklass UL 94-V1

Storlek	Kod	Order benämning	Beskrivning
217 x 85 x 10	2550076	MB 10857 - PM	Storlek 2 • 4xM12 + 4xM12 / M20 + 4xM16 / M25 inkl. fläns, packning och anslutningssats
217 x 85 x 10	2550404	MB 10889 - PM	Storlek 2 • 8xM20 + 5xM25 / M16 inkl. fläns, packning och anslutningssats
217 x 85 x 10	2550405	MB 10890 - PM	Storlek 2 • 2xM32 / M20 + 2xM40 / M25 inkl. fläns, packning och anslutningssats

MEMBRAN KNOCK-OUTFLÄNSAR

TPE (Termoplastisk Elastomer), IP 65 (EN 60529), Brandklass UL 94HB, Grå RAL 7035, Temp. område -40°...+120°C
Set: Inklusive fläns och montagesats

Storlek	Kod	Order benämning	Beskrivning
140 x 49	2550051	FMB 5 - PM	Storlek 13 • Genomföring 8 (ø 2,5-25 mm), tillval RJ-45 genomföring
217 x 85	2550053	FMC 3 - PM	Storlek 21 • Genomföring 7 (ø 3-55 mm)
217 x 85	2550052	FMC 25 - PM	Storlek 21 • Genomföring 29 (ø 3-26 mm), valfri RJ-45 genomföring
217 x 85	2550054	FMC 35 - PM	Storlek 21 • Genomföring 43 (ø 3-30 mm), valfri RJ-45 genomföring

FLÄNSMONTAGESATS OCH PACKNINGAR

Flänsmontagesatsen

Kod	Order benämning	Beskrivning
2550078	MK10437-MS	Montagesats, storlek 13 • 2 byglar + 4 skruvar
2550079	MK10438-MS	Montagesats, storlek 21 • 2 byglar + 4 skruvar
2550048	MK10439-MS	Montagesats, storlek 33 • 2 byglar + 4 skruvar

KABELFLÄNSAR OCH -BOXAR

Kabelflänsar		
Kod	Order benämning	Beskrivning
3550056	EPA 2160 SET	Kabelflänssats (1 kabel) • storlek 21
3550052	EPA 2260 SET	Kabelflänssats (2 kabel) • storlek 21

Kabelboxar		
Kod	Order benämning	Beskrivning
3730260	MB 2260	Inkluderar underdel, lock, lockskravar, lockpropp, dragavlastare • slangklämma med skruvar, kabeltätningmembran och flänsmontagesats.
3730261	MB 2260A	Genomföringssats (MB2260) • Inkl. kabeltätningmembran, dragavlastare och slangklämma med skruvar

POLYAMID FÖRSKRUVNINGAR

Förskruvning (standard gänga), Grå RAL 7035, Temp. område -20°...+100°C			
Kod	Order benämning	Beskrivning	För kablar
7016400	GPA M12	Förskruvning (IP 68 - 5 bar), M12x1,5	3-6 mm
7016401	GPA M16	Förskruvning (IP 68 - 5 bar), M16x1,5	5-10 mm
7016402	GPA M20	Förskruvning (IP 68 - 5 bar), M20x1,5	8-13 mm
7016403	GPA M25	Förskruvning (IP 68 - 5 bar), M25x1,5	11-17 mm
7016404	GPA M32	Förskruvning (IP 68 - 5 bar), M32x1,5	15-21 mm
7016405	GPA M40	Förskruvning (IP 68 - 5 bar), M40x1,5	19-28 mm
7016406	GPA M50	Förskruvning (IP 68 - 5 bar), M50x1,5	27-35 mm
7016407	GPA M63	Förskruvning (IP 68 - 5 bar), M63x1,5	32-42 mm

Förskruvning (lång gänga), Grå 7035, Temp. område -20°...+100°C			
Kod	Order benämning	Beskrivning	För kablar
7016533	GPA M12-L	Förskruvning (IP 68 - 5 bar), M12x1,5	3-6 mm
7016534	GPA M16-L	Förskruvning (IP 68 - 5 bar), M16x1,5	5-10 mm
7016535	GPA M20-L	Förskruvning (IP 68 - 5 bar), M20x1,5	8-13 mm
7016536	GPA M25-L	Förskruvning (IP 68 - 5 bar), M25x1,5	11-17 mm
7016537	GPA M32-L	Förskruvning (IP 68 - 5 bar), M32x1,5	15-21 mm
7016538	GPA M40-L	Förskruvning (IP 68 - 5 bar), M40x1,5	19-28 mm
7016539	GPA M50-L	Förskruvning (IP 68 - 5 bar), M50x1,5	27-35 mm
7016540	GPA M63-L	Förskruvning (IP 68 - 5 bar), M63x1,5	32-42 mm

Kontramutter för förskruvningar, Grå RAL 7035		
Kod	Order benämning	Beskrivning
7016408	GPA M12-B	Kontramutter, M12x1,5
7016409	GPA M16-B	Kontramutter, M16x1,5
7016410	GPA M20-B	Kontramutter, M20x1,5
7016411	GPA M25-B	Kontramutter, M25x1,5
7016412	GPA M32-B	Kontramutter, M32x1,5
7016413	GPA M40-B	Kontramutter, M40 x 1,5
7016414	GPA M50-B	Kontramutter, M50 x 1,5
7016415	GPA M63-B	Kontramutter, M63x1,5

MEMBRAN FÖRSKRUVNINGAR

EPDM-Gummi, Grå RAL 7035, IP 67 (EN 60529), Väggtjocklek 1-5 mm, Temp. område -40°...+110°C			
Kod	Order benämning	Beskrivning	För kablar
3545078	FEM 4-7	EPDM Kabelgenomföring, M12	4-7 mm
3545079	FEM 5-9	EPDM Kabelgenomföring, M16	5-9 mm
3545278	FEM 4-7 L	EPDM Kabelgenomföring, M12	4-7 mm
3545279	FEM 5-9 L	EPDM Kabelgenomföring, M16	5-9 mm
3545080	FEM 8-13	EPDM Kabelgenomföring, M20	8-13 mm
3545081	FEM 10-14/PG 16	EPDM Kabelgenomföring, PG16	10-14 mm
3545082	FEM 11-17	EPDM Kabelgenomföring, M25	11-17 mm
3545083	FEM 15-20	EPDM Kabelgenomföring, M32	15-20 mm
3545084	FEM 19-28	EPDM Kabelgenomföring, M40	19-28 mm
3545085	FEM 27-35	EPDM Kabelgenomföring, M50	27-35 mm
3545103	FEM 34-45	EPDM Kabelgenomföring, M63	34-45 mm
3546151	MFM 8-12	EPDM Multi-Fem, M50	3x6-10 mm, 3x10-14 mm

CR, RAL 9005, IP 67 (EN 60529), Väggtjocklek 1-5 mm, Temp. område -30°...+100°C			
Kod	Order benämning	Beskrivning	För kablar
3545088	FEM-C 4-7	Chloroprene Kabelgenomföring M12	4-7 mm
3545089	FEM-C 5-9	Chloroprene Kabelgenomföring M16	5-9 mm
3545288	FEM-C 4-7 L	Chloroprene Kabelgenomföring M12	4-7 mm
3545289	FEM-C 5-9 L	Chloroprene Kabelgenomföring M16	5-9 mm
3545090	FEM-C 8-13	Chloroprene Kabelgenomföring M20	8-13 mm
3545091	FEM-C 10-14/PG 16	Chloroprene Kabelgenomföring PG16	10-14 mm
3545092	FEM-C 11-17	Chloroprene Kabelgenomföring M25	11-17 mm
3545093	FEM-C 15-20	Chloroprene Kabelgenomföring M32	15-20 mm
3545094	FEM-C 19-28	Chloroprene Kabelgenomföring M40	19-28 mm
3545095	FEM-C 27-35	Chloroprene Kabelgenomföring M50	27-35 mm
3545104	FEM-C 34-45	Chloroprene Kabelgenomföring M63	34-45 mm

TÄCKFLÄNSAR

Polykarbonat (PC), IP 66 (EN 60529), Grå RAL 7035, Brandklass UL 94-V1			
Storlek	Kod	Order benämning	Beskrivning
217 x 85 x 10	2550071	MB 10546 - PM	Storlek 21 • Täckfläns
332 x 127 x 15	2550068	MB 10324 - PM	Storlek 33 • Täckfläns



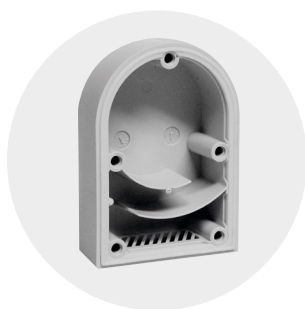
ALLMÄNNA TILLBEHÖR

FIBOX – Make Difficult Easy

Tillbehör breddar användandet av kapslingar genom att tillföra nya finesser. Inom Fibox finns en mångfald av inspektionsfönster och ventilations- och tryckutjämningsdon.



Inspektionsluckor



Ventilationsdon



Fibox-tillbehör kan monteras i de flesta kapslingar

INSPEKTIONSLUCKOR

Polykarbonat (PC), IP 54			
Storlek	Kod	Order benämning	Beskrivning
60 x 77	3730660	L 02	Lucka för 2 moduler (Klar lucka)
96 x 77	3730661	L 04	Lucka för 4 moduler (Klar lucka)
130 x 77	3730662	L 06	Lucka för 6 moduler (Klar lucka)
162 x 77	3730663	L 08	Lucka för 8 moduler (Klar lucka)
199 x 77	3730664	L 10	Lucka för 10 moduler (Klar lucka)

Beröringsskydd till L 12 II och L 24 II		
Order benämning	Kod	Beskrivning
3730621	B12 10621-45	Beröringsskydd för 12 moduler
3730620	B24 10620-45	Beröringsskydd för 2x12 moduler

Polykarbonat (PC), IP 65			
Storlek	Kod	Order benämning	Beskrivning
248 x 128	3730775	L 12 II	Lucka för 12 moduler (Rögfargad lucka)
257 x 108	3730692	L 13	Lucka för 13 moduler (Klar lucka)
248 x 218	3730776	L 24 II	Lucka för 24 moduler (Rögfargad lucka)
331 x 277	4512298	L 43 II	Lucka för 26 moduler (Rögfargad lucka)
377 x 331	4512299	L 44 II	Lucka för 36 moduler (Rögfargad lucka)

Fönster för inspektionsskydd: Polykarbonat (PC), IP 66			
Storlek	Kod	Order benämning	Beskrivning
342 x 295 x 88	8561824	AR IPW 1210 BT	IPW Fönster för inspektionsskydd, DB3 läs
452 x 400 x 88	8561804	AR IPW 1614 BT	IPW Fönster för inspektionsskydd, DB3 läs

VENTILATIONS DON

Ventilationsdon			
Storlek	Kod	Order benämning	Beskrivning
70 x 50 x 20	3541564	MB 10564 II	Ventilationsdon IP 44 inkl. packning
	3540858	MB 10858 II	Skydd för ventilation
	3540859	MB 10859 II	Fläkthållare
M12 x 1,5	7016700	GVPPA M12L	Tryckutjämnare IP 68, grå, 10mm
M40 x 1,5	8818223	GVPPA M40	Tryckutjämnare IP 68, grå, 18mm
PG 13,5	3540631	MB 10631	Ventilationsdon IP 33
ø8,5 mm	4512189	MB 12189	Dräneringsplugg IP 34



FÖRSÄLJNINGSKONTOR

Fibox Oy Ab

Keilaranta 19, 02150 Espoo, FINLAND
Tel: +358 207 785 700, Fax: +358 207 785 702
E-mail: info@fibox.fi

Fibox AB

SWEDEN
Tel: +46 8 792 2670, Fax: +46 8 792 0164
E-mail: info@fibox.se

Fibox A/S

Taastrup Hovedgade 101, 1. sal, 2630 Taastrup,
DENMARK
Tel: +45 4371 8055
E-mail: fibox@fibox.dk

Fibox Limited

Suite 25, Durham Tees Valley Business Centre,
Primrose Hill Industrial Estate, Orde Wingate Way,
Stockton on Tees, TS19 0GD, ENGLAND
Tel: +44 1642 604 400, Fax: +44 1642 604 600
E-mail: salesuk@fibox.com

Fibox France Sarl

Neptune II, 35 bis, av. Saint Germain des Noyers
77400 Saint Thibault des Vignes, FRANCE
Tel: +33 16021 2217, Fax +33 16021 1718
E-mail service.client@fibox.fr

Fibox GmbH

Rehwinkel 30, 32457 Porta Westfalica,
GERMANY
Tel: +49 5731 86946 0, Fax: +49 5731 86946 50
E-mail: info@fibox.de

Fibox LLC

Office B 21, 54 B Shpalernaya st. St. Petersburg,
191015 RUSSIA
Tel: +7 911 0202102

Fibox India Private Limited

Gat No- 147, A II & III, Chakan Talegaon Road,
Near Rinder Automation, A/p- Mahalunge,
Tal-Khed, Dist-Pune, Maharashtra, INDIA- 410501
Tel: +91 02135 666777
Fax: +91 02135 666789
E-mail: viren.shah@fibox.com

Fibox Japan Office

Zip# 542-0081 303, Daiwa building,
2-4-19, Minamisenba, Chuo-Ku, Osaka, JAPAN
Tel: +81 6 4963 3752, Fax: +81 6 4963 3762
Mobile: +81 90 2705 6742
E-mail: m.takeda@fibox.co.jp

Fibox Benelux

Postbus 350, 7570 AJ Oldenzaal,
THE NETHERLANDS
Tel: +31 541 539039, Fax: +31 541 533399
E-mail: info@fibox.nl

Fibox (Schweiz) GmbH

Wissenschwändi 6, 6314 Unterägeri,
SWITZERLAND
Tel: +41 55 617 20 80, Fax: +41 55 617 20 89
E-mail: info@fibox.ch

Fibox Sp. z o.o.

ul. Dziecioła 19, 04-988 Warszawa, POLAND
Tel: +48 22 256 57 99, Fax: +48 22 256 57 90
E-mail: info@fibox.pl

Fibox Inc.

810 Cromwell Park Drive Suite R, Glen Burnie,
MD 21061 USA
Tel: +1 410 760 9696, Fax: +1 410 760 8686
E-mail: sales@fiboxusa.com

Fibox Shanghai Ltd.

F1 BLD 11, No.999, Jiangyue Rd.,
Pujiang Chiyat Center, Minhang District,
Shanghai 201114, CHINA
Tel: +86 21 6495 9922, Fax: +86 21 6495 9667
E-mail: infocn@fibox.com

Fibox (Guangzhou) Engineering Plastic Co., Ltd

No.36 Dong-Peng-Da-Dao, Fibox Road,
Guangzhou Economic & Technological
Development District, 510530 Guangzhou,
Guangdong, CHINA
Tel: +86 20 3206 7660, Fax: +86 20 3206 7661

Fibox Ltd (Korea)

11-25, Songdo-dong Yeonsu-gu, Incheon,
KOREA (South)
Tel: +82 32 814 6742, Fax: +82 32 814 6077
E-mail: sales@fibox.co.kr

PRODUKTIONSANLÄGGNINGAR

Fibox PAM Oy Ab

Rajasilta 6, 33880 Lempäälä, FINLAND
Tel: +358 207 785 700, Fax: +358 207 785 801
E-mail: info@fibox.fi

Fibox Tested Systems Oy

Hovinpelto 2, 74700 Kiuruvesi, FINLAND
Tel: +358 207 785 700, Fax: +358 207 785 851
E-mail: tested.myynti@fibox.com

Fibox Tested Systems

ul. Dziecioła 19, 04-988 Warszawa, POLAND
Tel: +48 22 256 57 99, Fax: +48 22 872 96 98
E-mail: info@fibox.pl

Fibox Inc.

810 Cromwell Park Drive Suite R, Glen Burnie,
MD 21061 USA
Tel: +1 410 760 9696, Fax: +1 410 760 8686
E-mail: sales@fiboxusa.com

Fibox India Private Limited

Gat No- 147, A II & III, Chakan Talegaon Road
Near Rinder Automation, A/p- Mahalunge,
Tal-Khed, Dist- Pune, Maharashtra,
INDIA- 410501
Tel: +91 02135 666777
Fax: +91 02135 666789
E-mail: viren.shah@fibox.com

Fibox Shanghai Ltd.

F1 BLD 11, No.999, Jiangyue Rd.,
Pujiang Chiyat Center, Minhang District,
Shanghai 201114, China
Tel: +86 21 6495 9922, Fax: +86 21 6495 9667
E-mail: infocn@fibox.com

Fibox Ltd (Korea)

11-25, Songdo-dong Yeonsu-gu, Incheon,
KOREA (South)
Tel: +82 32 814 6742, Fax: +82 32 814 6077
E-mail: sales@fibox.co.kr

Fibox (Guangzhou) Engineering Plastic Co., Ltd

No.36 Dong-Peng-Da-Dao, Fibox Road
Guangzhou Economic & Technological
Development District, 510530 Guangzhou,
Guangdong, CHINA
Tel: +86 20 3206 7660, Fax: +86 20 3206 7661

Fibox GmbH

Rehwinkel 30, 32457 Porta Westfalica,
GERMANY
Tel: +49 5731 86946 0, Fax: +49 5731 86946 50
E-mail: info@fibox.de



FIBOX

Enclosing innovations

Fibox AB

SWEDEN

Tel: +46 8 792 2670

E-mail: orderse@Fibox.com



Kod: 9637275