

■ PROFILES  
**areco**

# NYHED

---

# EASY-PLANK/ MONTAGE

## Easy-Plank:

Nyheden Easy-Plank fås både i en mat og blank overflade, der med sin stærke profil og kraftige overflade udstråler super velholdt træ. Dette kombineret med den hurtige montage, vil du opnå et flot og moderne resultat. Produktet kan monteres med hatteprofiler eller samles med almindelig ende overlæg.

Areco Easy-Plank dækker 1.000 mm i bredden og måler 3.000 mm i længden. Kan monteres ved et frit spænd på op til 1.70 meter.

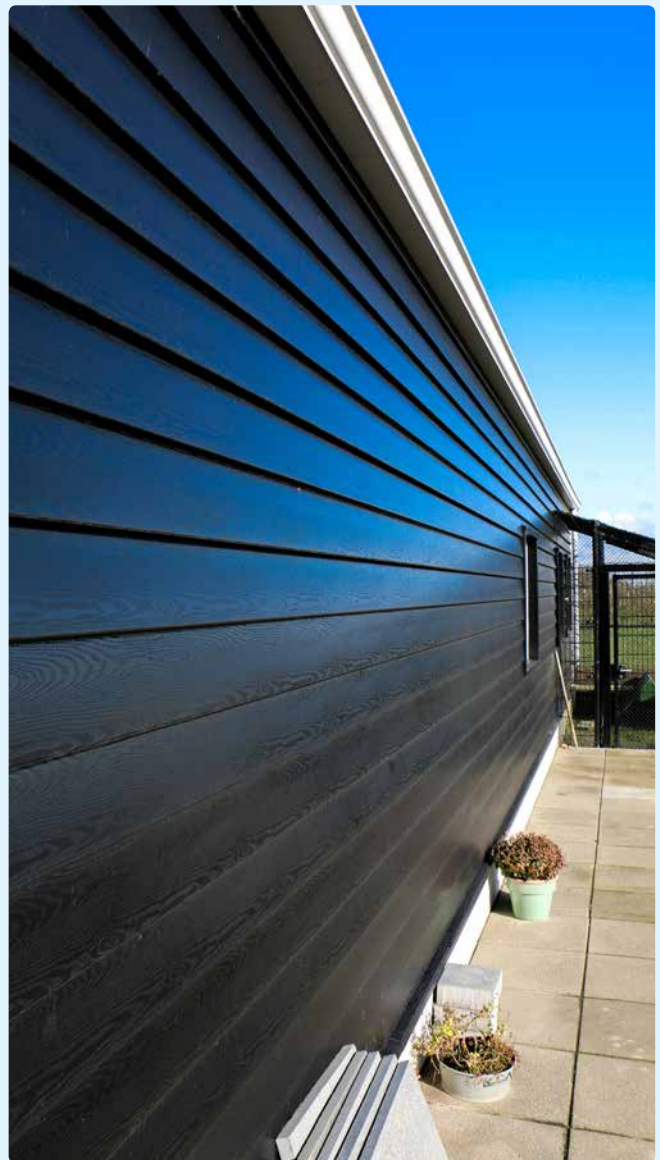


## Anvendelsesmulighederne er mange:

På facade, gavle, plankeværk, carporte, redskabsrum, ridehaller, maskinhaller, industri, pavilloner, moduler osv. - Kun fantasien sætter grænser.

Areco Easy-Plank har en kraftig overflade med 300 my belægning, samt en prægning der fremstår som træ, med et meget naturligt udsende.

Areco Easy-Plank produceres i stål med en godstykkelse på 0,63 mm, som er 20% kraftigere end almindeligt anvendt stål. Det samme gør sig gældende for overfladen som med sin 300 my belægning er 12 gange kraftigere end en almindelig Polyester overflade med 25 my belægning.





## Fordele:

- Hurtig montage
- 20 års garanti
- Vedligeholdesfri
- Med spænd på op til 1.70 meter







## Fordele:

- Danmarks kraftigste overflade
- 20% mere stål end normal stålplader
- Giver dit projekt et spændende og moderne udtryk





# Montagevejledning

## Montage:

- Der skrues på alle punkter.
- Pladerne opsættes nede fra og op.
- Max spæn er 1700 mm mellem skruepunkter.
- Pladens dækbredde er 1000 mm.
- Pladerne saves med rundsav, stik sav eller lign. som ikke udvikler varme. - Eventuelle spåner skal afvaskes omgående at for undgå rustdannelse. Brug aldrig en slibemaskine.
- Pladerne monteres over jorden.

## Materiale oversigt:

- A Plankstålplade
- B Profil
- C Skrue
- D Lægte/åse/væg
- E Ventilationssprække evt. indsættes musestop

## Vedligeholdelse og reparation at ståltage og facadebeklædning

Tag- og facadeprofiler fra Areco Profiles A/S er fremstillet i en kvalitet, som vil holde dit tag eller facade flot, stærkt og farveægte i mange år. Naturligvis kræver dette også, som alt andet, en indsats m.h.t vedligeholdelse.

Mindst 1 gang årligt foretages der eftersyn på taget og eventuelt rengøring, så udefrakommende nedbrydning som alger og nedfaldende blade fjernes.

## Rengøring:

Brug en blød børste med en mild sæbe, evt. autoshampoo. Husk at bruge masser af vand og vær opmærksom på steder som måske er meget udsatte for ophobning af skidt. Brug ikke aggressiv sæbe som sulfat, højtryksrensning og hårde børster.

## Reparation:

Observeres der skader på plader, skal disse straks udbedres. Areco Profiles A/S har reparationslak til alle overflader. Nedenstående er nogle reparationsvejledninger, men ring og forhør, hvis der er tvilspørgsmål.

- Ved småskader som småridser hvor skaden ikke går gennem lakken, renses der først med f.eks. terpentin, hvorefter reparationslak påføres.
- Korrosionsskader udbedres ved at skrabe og slibe området, hvor der er korrosionsskade indtil du er inde ved rent stål (sandblæsning kan også bruges, men med største forsigtighed!) Pas på at det afblæste metalstøv ikke kan lave rustpletter andre steder på pladen.
- Rengør med alkalisk affedningsmiddel (pust eller blæs ikke området rent, da slibestøv så vil sætte rust andre steder på profilen!) Skyl efter med rigeligt vand og lad området tørre helt.
- Mal med en zinkholdig grundfarve, og når denne er hærdet kan original lakfarve fra Areco Profiles A/S påføres. Der vil altid være en lille risiko for nuance forskel.



# Montagevejledning

## Nr. Detalje

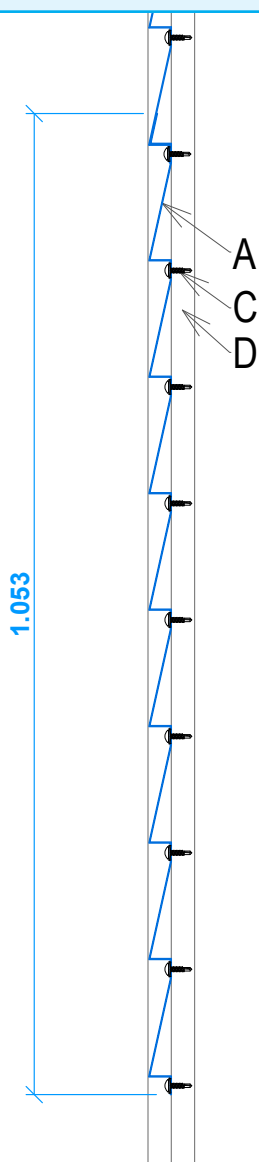
## Side

1. Lodret snit set fra siden	s. 3
2. Vandret snit set fra oven	s. 4
3. Opstalt - Lodret overlap samling	s. 4
4. Vandret snit - Lodret overlap samling	s. 5
5. Opstalt - Samleprofil	s. 5
6. Vandret snit - Samleprofil	s. 6
7. Opstalt - Udv. hjørne profil	s. 6
8. Vandret snit - Udv. hjørne profil	s. 7
9. Opstalt - Indv. hjørne profil	s. 7
10. Vandret snit - Indv. hjørne profil	s. 8

## Nr. Detalje

## Side

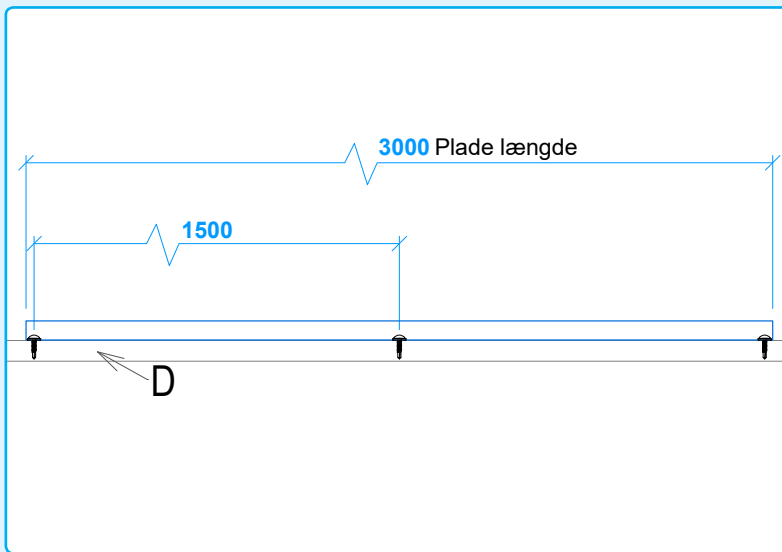
11. Opstalt - Vindue/døre/port	s. 8
12. Vandret snit - Vindue/døre/port	s. 9
13. Opstalt - Vindue/døre/port	s. 9
14. Lodret snit - Vindue/døre/port	s. 9
15. Opstalt - Sokkel	s. 10
16. Lodret snit - Sokkel	s. 10
17. Opstalt - Sålbenk	s. 10
18. Lodret snit - Sålbenk	s. 11
19. Opstalt - Samling mellem 2 plader	s. 11
20. Lodret snit - Samling mellem 2 plader	s. 11



## 1 . Lodret snit set fra siden

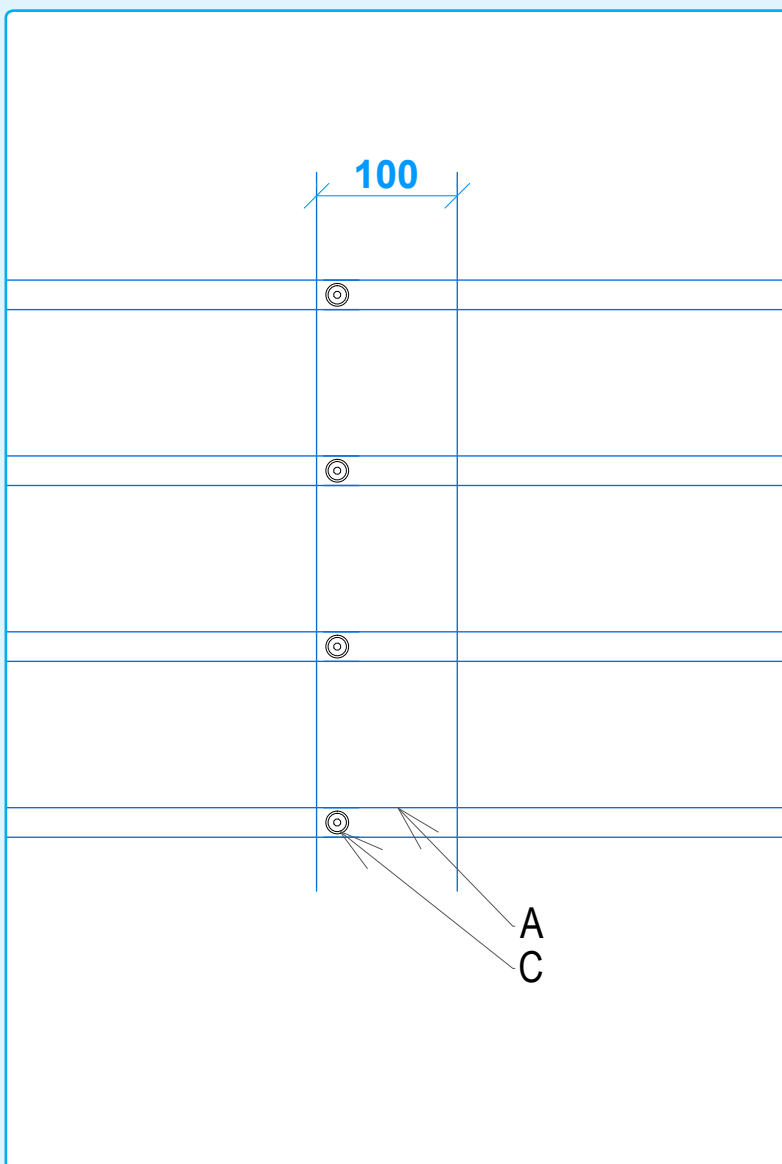
- A . Plankstålplade
- C . Skrue
- D . Lægte/åse/væg

# Montagevejledning



## 2. Vandret snit set fra oven

D . Lægte/åse/væg



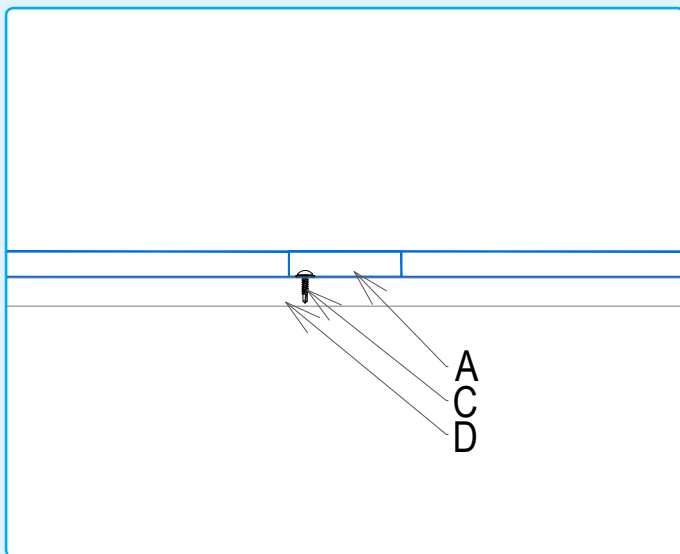
## 3. Opstalt

### Lodret overlap samling

A . Plankstålplade

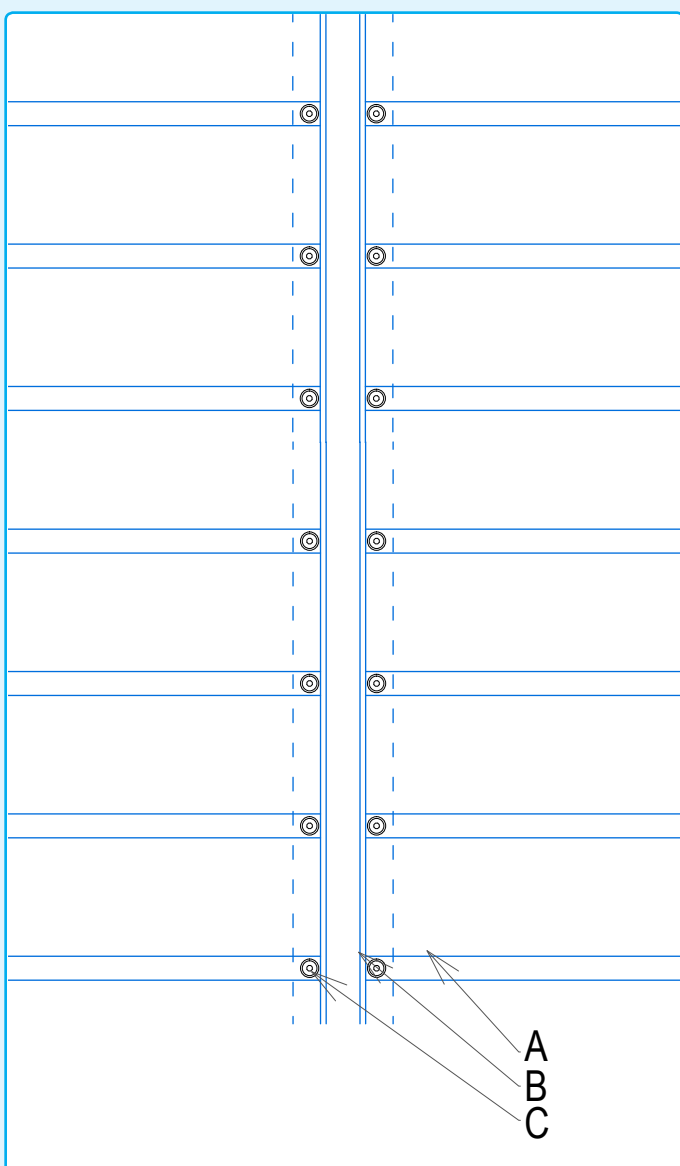
C . Skrue

# Montagevejledning



## 4. Vandret snit Lodret overlap samling

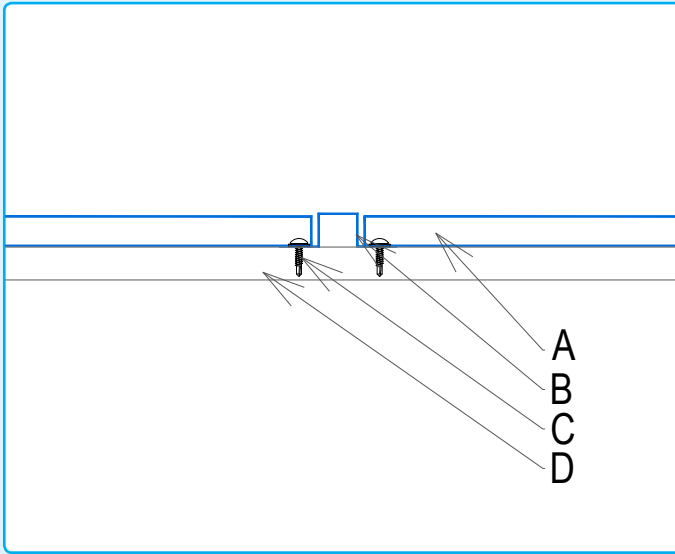
- A. Plankstålplade
- C. Skrue
- D. Lægte/åse/væg



## 5. Opstalt Samleprofil

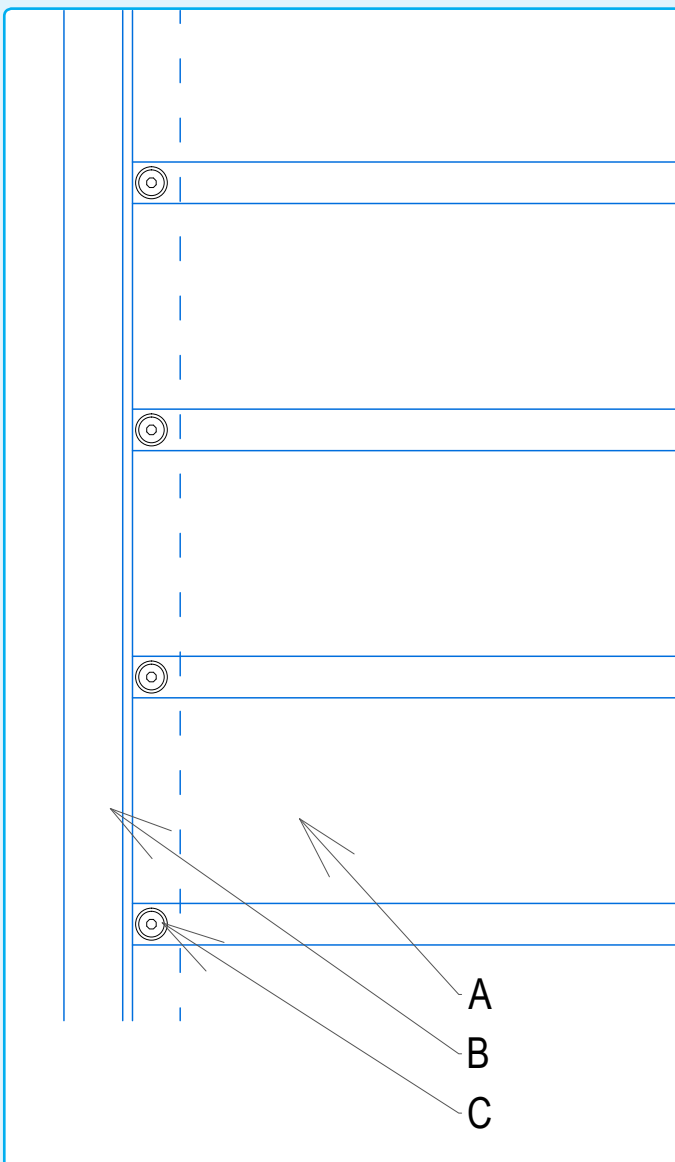
- A. Plankstålplade
- B. Profil
- C. Skrue

# Montagevejledning



## 6. Vandret snit Samleprofil

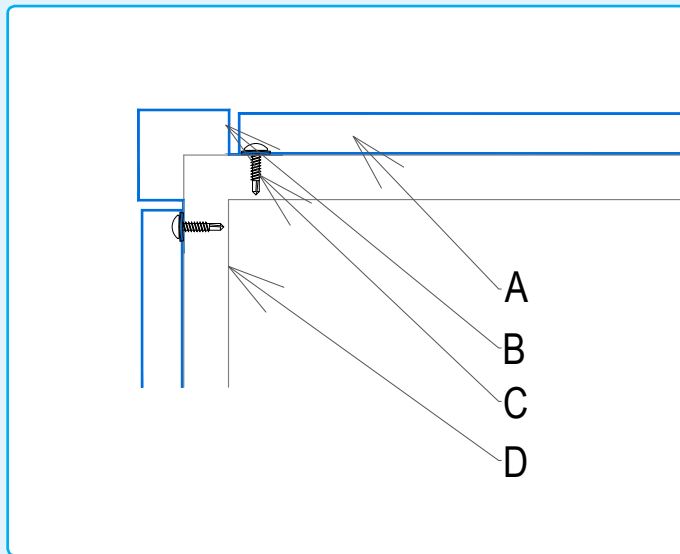
- A. Plankstålplade
- B. Profil
- C. Skrue
- D. Lægte/åse/væg



## 7. Opstalt Udv. hjørne profil

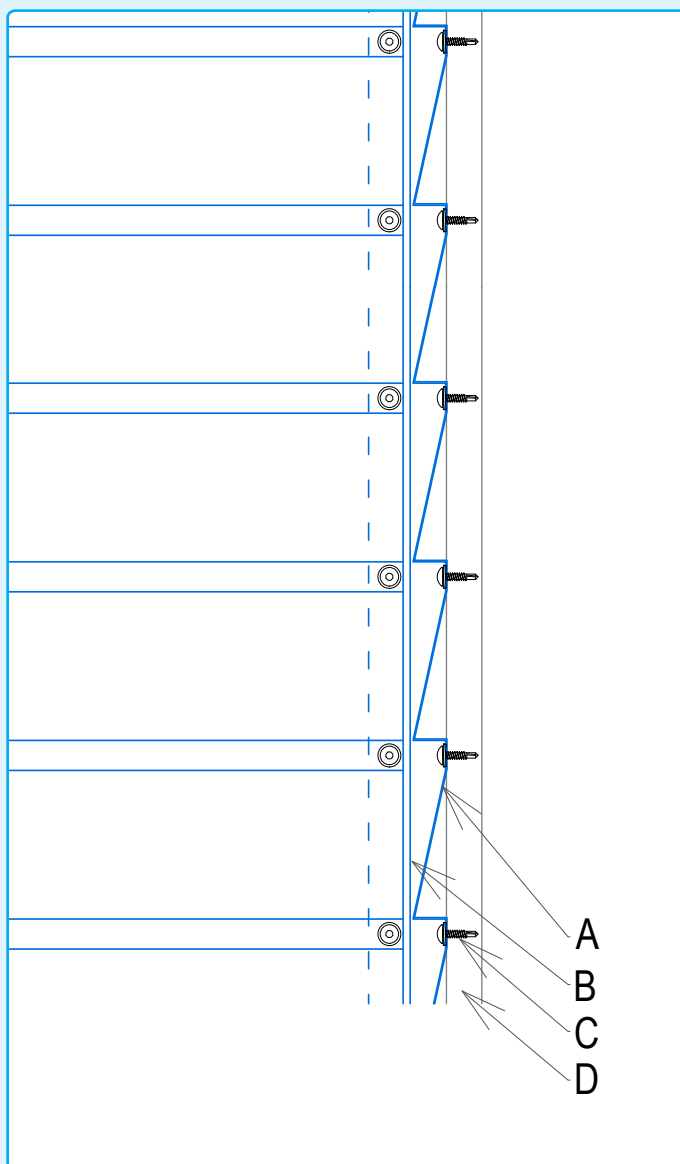
- A. Plankstålplade
- B. Profil
- C. Skrue

# Montagevejledning



## 8. Vandret snit Udv. hjørne profil

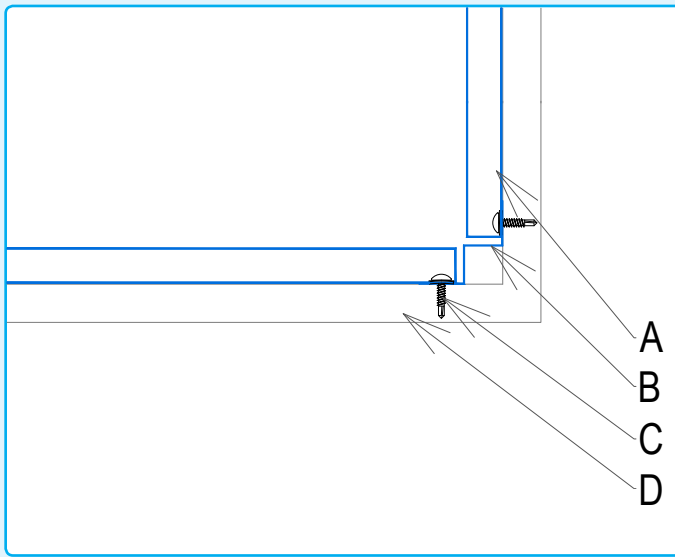
- A. Plankstålplade
- B. Profil
- C. Skrue
- D. Lægte/åse/væg



## 9. Opstalt Indv. hjørne profil

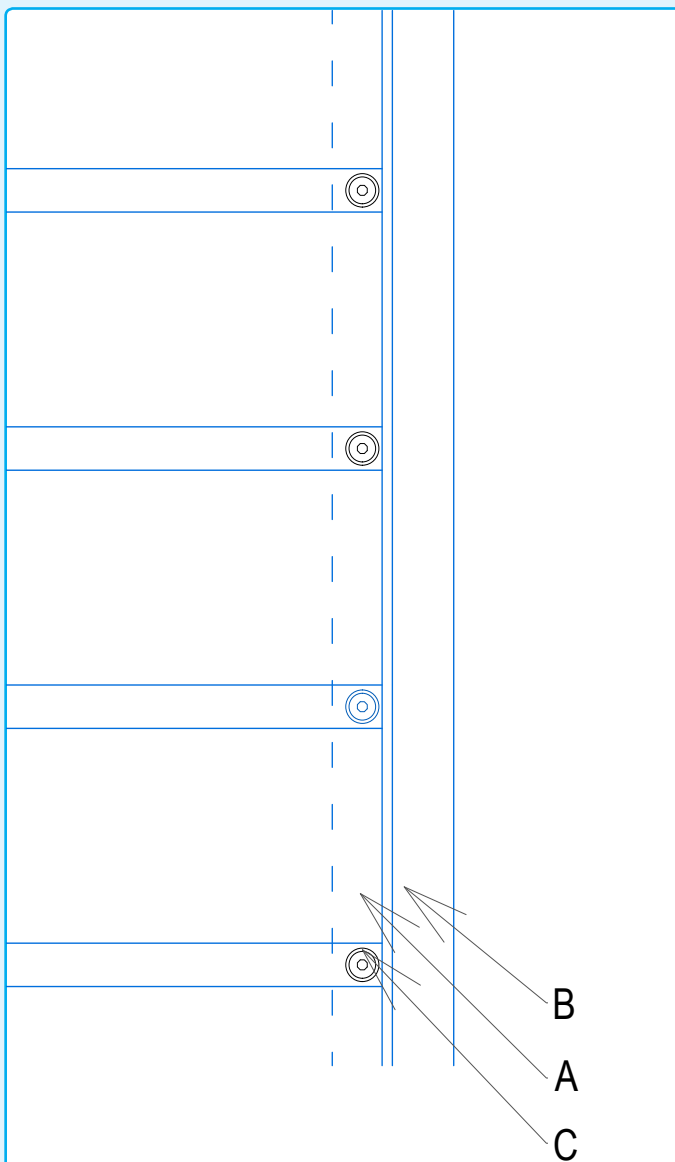
- A. Plankstålplade
- B. Profil
- C. Skrue
- D. Lægte/åse/væg

# Montagevejledning



## 10. Vandret snit Indv. hjørne profil

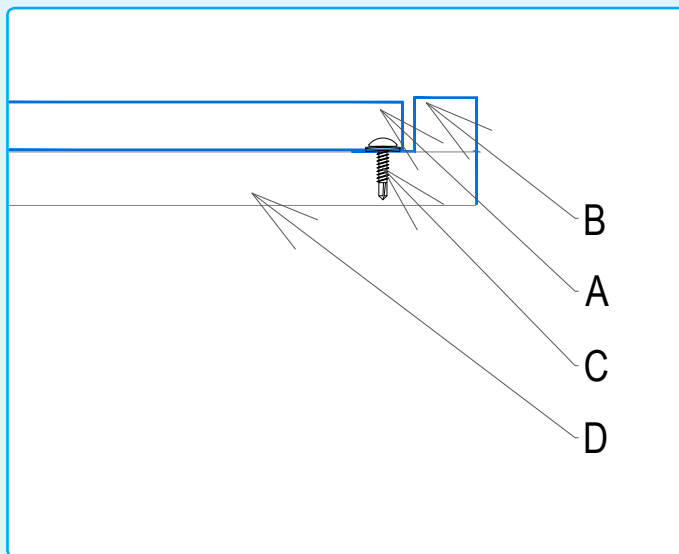
- A. Plankstålplade
- B. Profil
- C. Skrue
- D. Lægte/åse/væg



## 11. Opstalt Vindue/døre/port

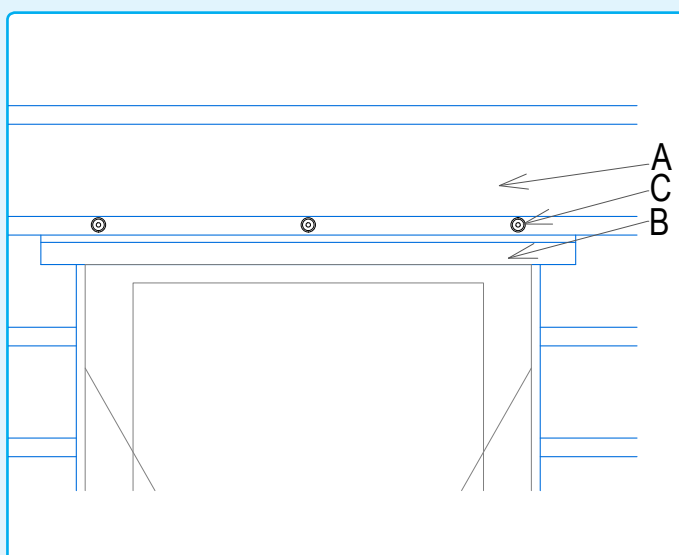
- A. Plankstålplade
- B. Profil
- C. Skrue

# Montagevejledning



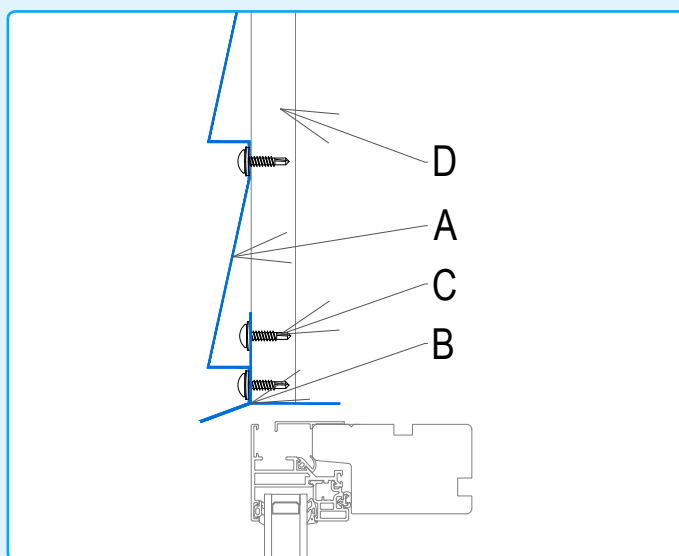
## 12. Vandret snit Vindue/døre/port

- A. Plankstålplade
- B. Profil
- C. Skrue
- D. Lægte/åse/væg



## 13. Opstalt Vindue/døre/port

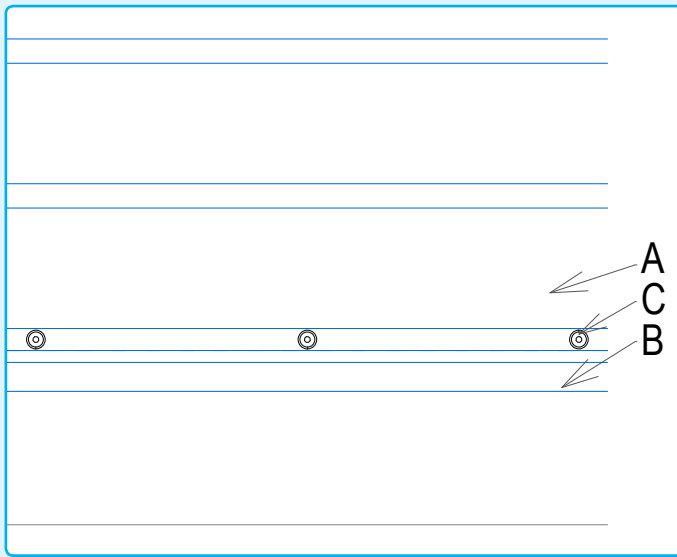
- A. Plankstålplade
- B. Profil
- C. Skrue



## 14. Lodret snit Vindue/døre/port

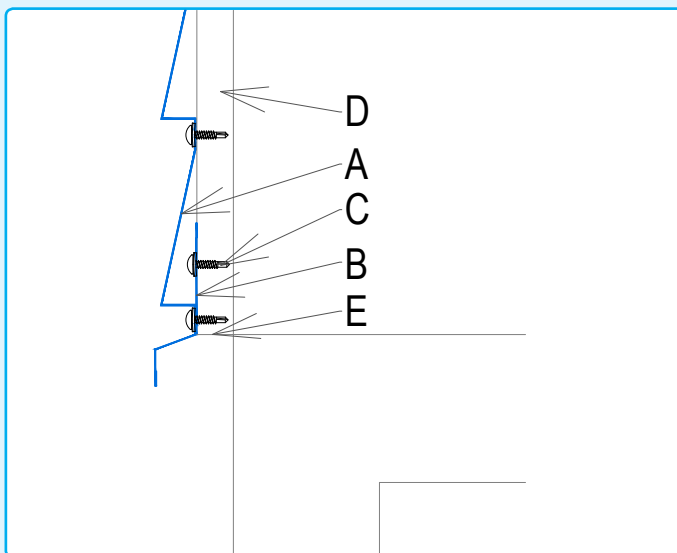
- A. Plankstålplade
- B. Profil
- C. Skrue
- D. Lægte/åse/væg

# Montagevejledning



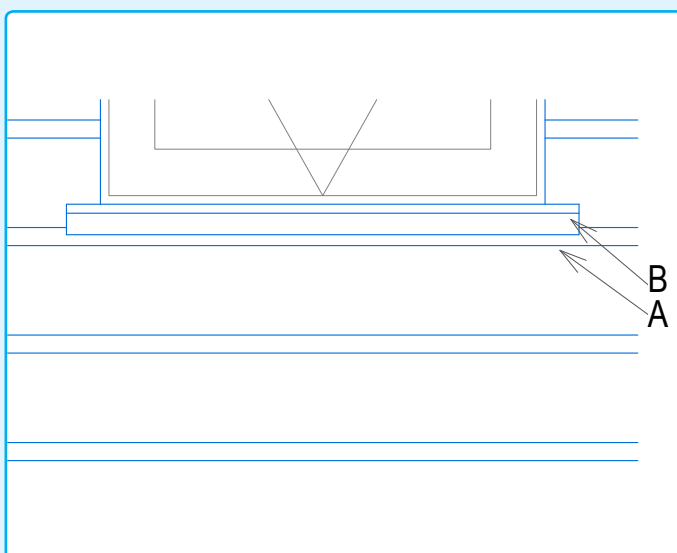
## 15. Opstalt Sokkel

- A. Plankstålplade
- B. Profil
- C. Skrue



## 16. Lodret snit Sokkel

- A. Plankstålplade
- B. Profil
- C. Skrue
- D. Lægte/åse/væg
- E. Ventilationsprække evt. indsættes musestop

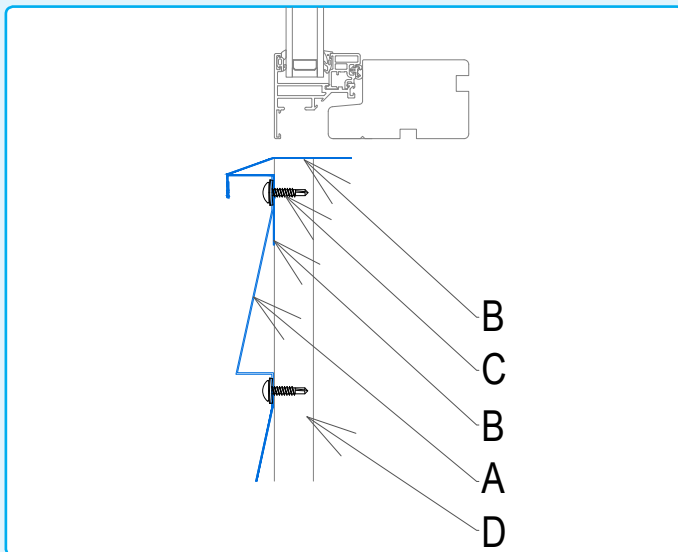


## 17. Opstalt Sålbank

- A. Plankstålplade
- B. Profil

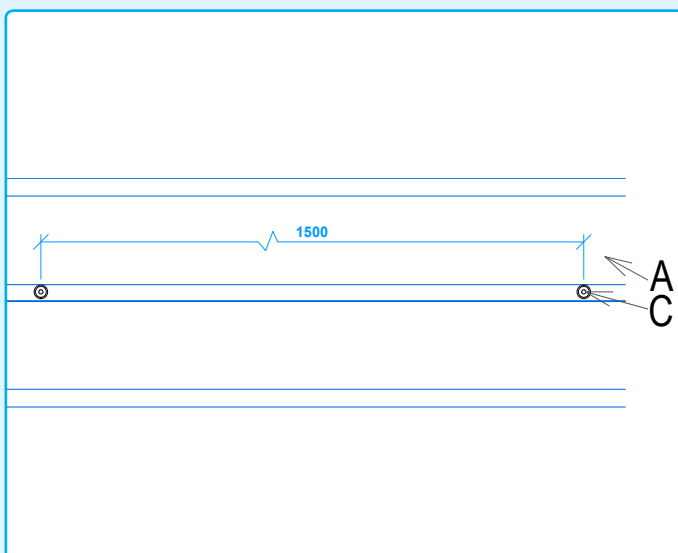


# Montagevejledning



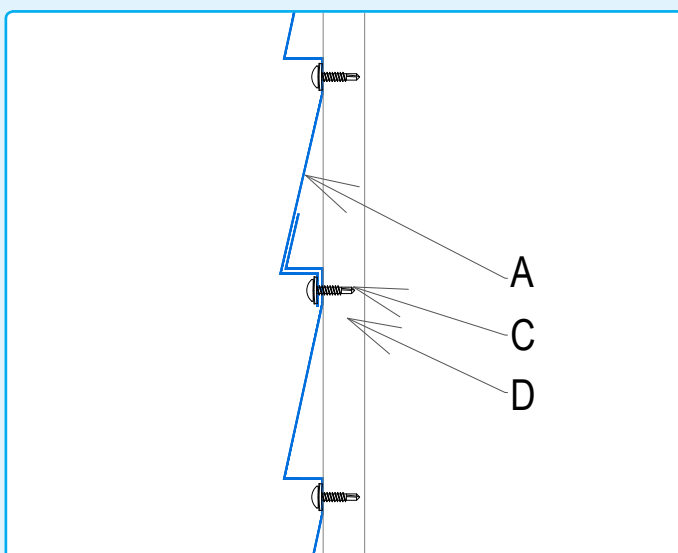
## 18. Lodret snit Sålbænk

- A. Plankstålplade
- B. Profil
- C. Skrue
- D. Lægte/åse/væg



## 19. Opstalt Samling mellem 2 plader

- A. Plankstålplade
- C. Skrue

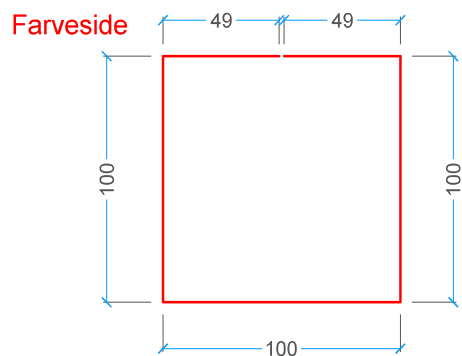


## 20. Lodret snit Samling mellem 2 plader

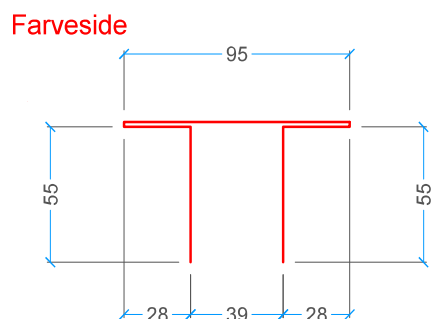
- A. Plankstålplade
- C. Skrue
- D. Lægte/åse/væg

# Plankeværk løsninger

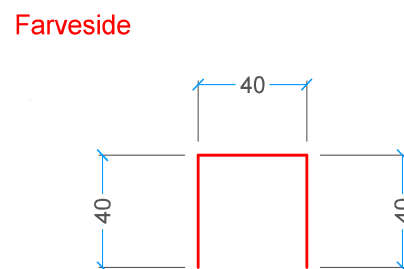
## Stolpe inddækning



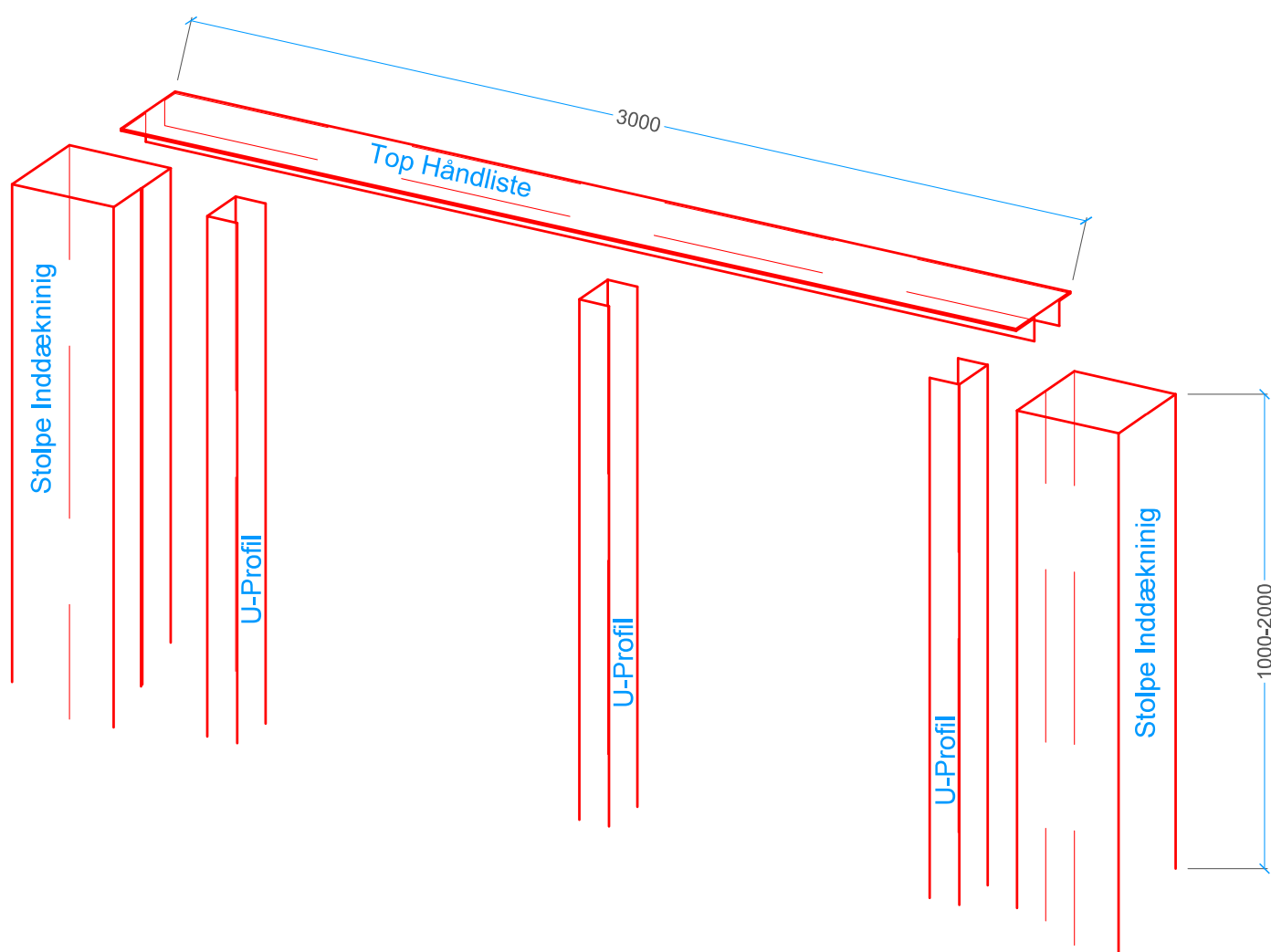
## Top Håndliste



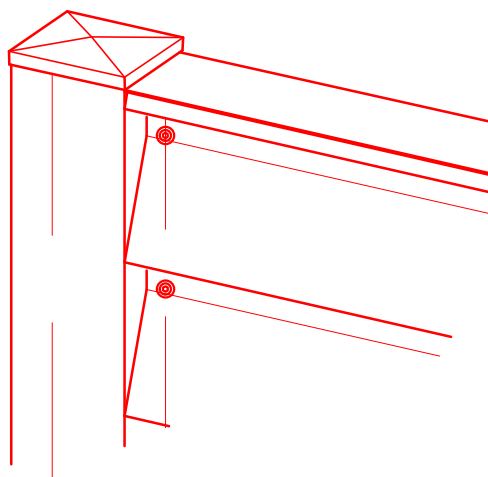
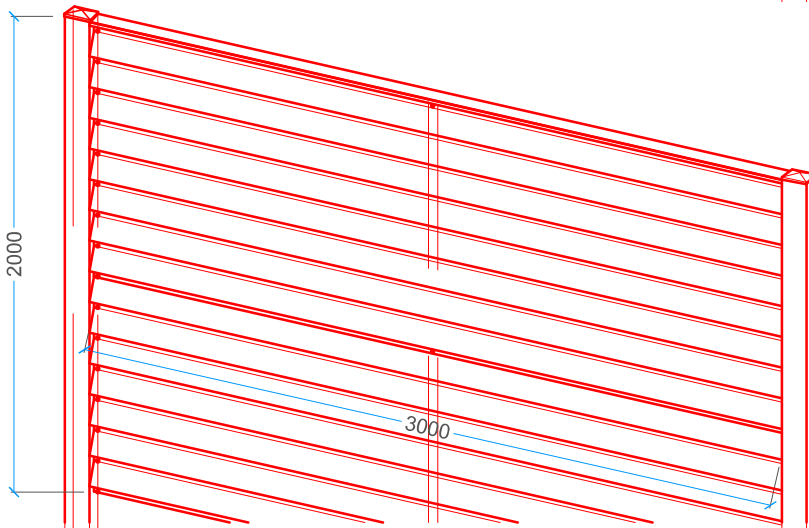
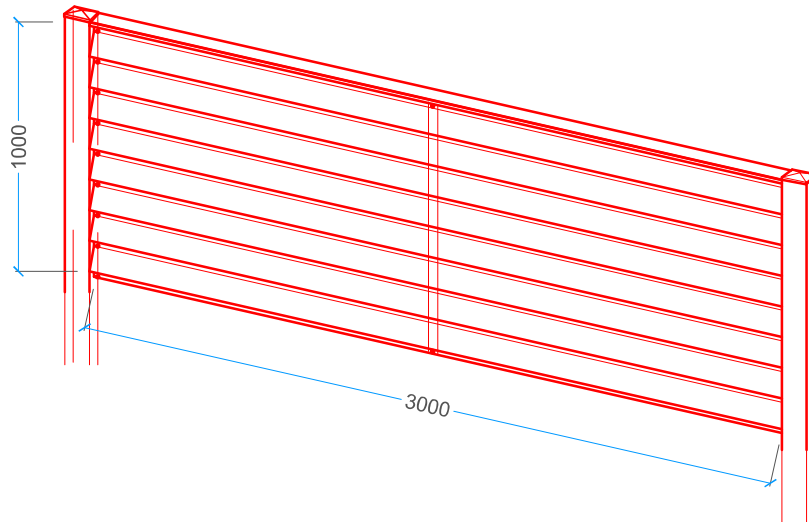
## U-Profil



## Overzicht over inddækninger



# Plankeværk løsninger



**Bringing steel to life**

- since 1944 -

Areco Profiles A/S  
Industriparken 22 - 24  
DK - 9575 Terndrup  
Tele: +45 98 33 64 00  
Mail: [info@areco.dk](mailto:info@areco.dk)  
Web: [www.areco.dk](http://www.areco.dk)

**PROFILES**  
**areco**