

**Concentratore Remoto
4 moduli**

Concentratore di impulsi provenienti da contatori energia, gas, acqua, calore, ecc.

3 configurazioni ingressi programmabili:

PASSIVA

12 ingressi a contatto

Unità di misura e peso impulsi programmabili per ogni ingresso

ATTIVA

6 ingressi a contatto + 6 ingressi attivi

Unità di misura e peso impulsi programmabili per ogni ingresso

SØ (GME ENEL)

1 ingresso SØ EN62053-31

per conteggio multitariffa

6 ingressi a contatto

Unità di misura e peso impulsi programmabili per ogni ingresso

**Pulse Acquisition
4 module**

Pulse input coming from energy, gas, water, heat meters, etc.

3 programmable input configurations:

PASSIVE

12 contact inputs

Unit and pulse weight programmable for each input

ACTIVE

6 contact inputs + 6 active inputs

Unit and pulse weight programmable for each input

SØ (GME ENEL)

1 SØ EN62053-31 inputs

for multimetering count

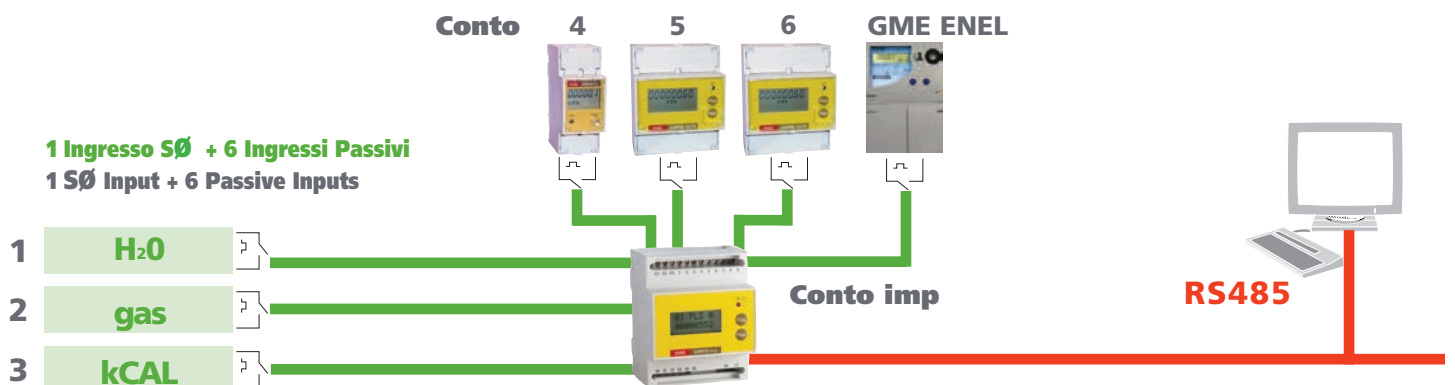
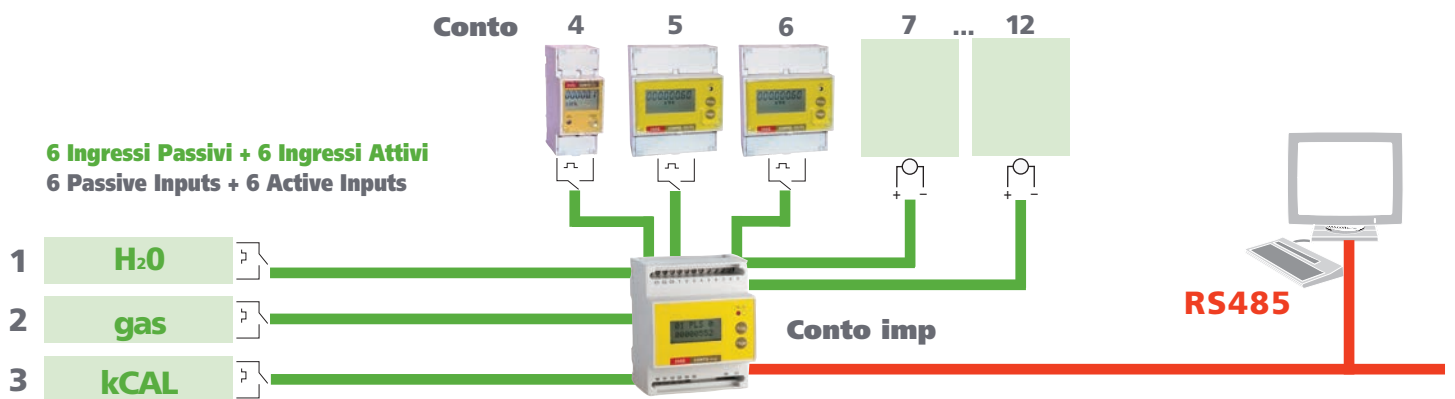
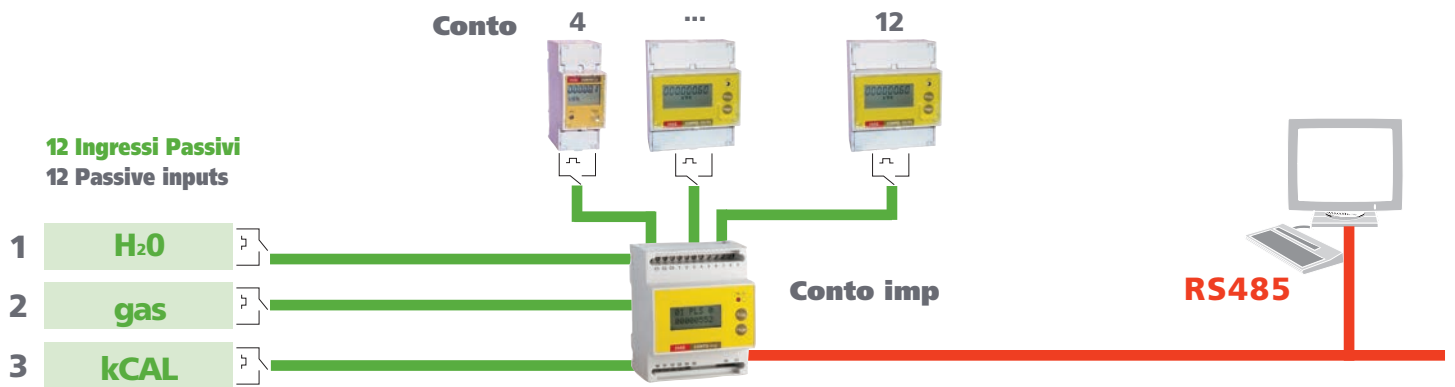
6 contact inputs

Unit and pulse weight programmable for each input

Conto imp



Comunicazione RS485  RS485 communication



VISUALIZZAZIONE

Tipo display: cristallo liquido

Contrasto display: programmabile su 5 livelli

Visualizzazione conteggi: suddivisa in pagine

Scansione pagine: manuale o automatica (programmabile)

Conteggi: numeratore max.9 cifre intere

LED segnalazione Rx / Tx: comunicazione RS485

CONFIGURAZIONE INGRESSI

PASSIVA

12 ingressi passivi

- 12 ingressi a contatto, liberi da potenziale

Unità di misura e peso impulsi programmabili singolarmente per ogni ingresso

ATTIVA

6 ingressi passivi + 6 ingressi attivi

- 6 ingressi a contatto, liberi da potenziale

- 6 ingressi attivi, max.27V

Unità di misura e peso impulsi programmabili singolarmente per ogni ingresso

SØ (GME ENEL)

1 ingresso SØ + 6 ingressi passivi

- 1 ingresso SØ da contatore GME ENEL

Conteggio di energia attiva e reattiva, positiva e negativa, suddivisa su 4 tariffe

- 6 ingressi a contatto, liberi da potenziale

Unità di misura e peso impulsi programmabili singolarmente per ogni ingresso

INGRESSO

CONFIGURAZIONE PASSIVA (S.1000/378)

N° ingressi: 12

Tipo ingresso: contatto SPST-NO libero da potenziale

FORMA D'ONDA IMPULSO

Stato ON: ≥ 20ms

Stato OFF: programmabile

Valori selezionabili: 5 – 10 – 20 – 40 – 50 – 100 – 200 – 300ms

Frequenza ingresso: max. 25Hz

Connessione: 12 ingressi con punto comune

CONFIGURAZIONE ATTIVA (S.1000/383)

N° ingressi: 6 passivi + 6 attivi

6 ingressi passivi: contatto SPST-NO libero da potenziale

Connessione: 6 ingressi con punto comune

6 ingressi attivi: max.27V

Connessione: 6 ingressi con punto comune (-)

FORMA D'ONDA IMPULSO

Stato ON: ≥ 20ms

Stato OFF: programmabile

Valori selezionabili: 5 – 10 – 20 – 40 – 50 – 100 – 200 – 300ms

Frequenza ingresso: max. 25Hz

CONFIGURAZIONE SØ (S.1000/379)

N° ingressi: 1 + 6

1 ingresso SØ: contatore GME ENEL

Conforme a EN62053-31 (dispositivi cl.B)

6 ingressi passivi: contatto SPST-NO libero da potenziale

FORMA D'ONDA IMPULSO

Stato ON: ≥ 20ms

Stato OFF: programmabile

Valori selezionabili: 5 – 10 – 20 – 40 – 50 – 100 – 200 – 300ms

Frequenza ingresso: max. 25Hz

Connessione: 6 ingressi con punto comune

DISPLAY

Type of display: LCD

Display contrast: programmable on 5 levels

Count display: one value on each page

Page scroll: manual or automatic (programmable)

Counts: max.9-integer digits

Rx / Tx signaling LED: RS485 communication

INPUT CONFIGURATION

PASSIVE

12 passive inputs

- 12 contact inputs, potential free

Unit and pulse weight programmable for each inputs

ACTIVE

6 passive inputs + 6 active inputs

- 6 contact inputs, potential free

- 6 active inputs, max.27V

Unit and pulse weight programmable for each inputs

SØ (GME ENEL)

1 SØ input + 6 passive inputs

- 1 SØ input from GME ENEL energy meter

Count registers for active and reactive, positive and negative energy subdivided on 4 tariffs

- 6 contact inputs, potential free

Unit and pulse weight programmable for each inputs

INPUT

PASSIVE CONFIGURATION (S.1000/378)

Number of inputs: 12

Type of input: potential free SPST-NO contact

INPUT PULSE WAVEFORM

ON state: ≥ 20ms

OFF state: programmable

Selectable values: 5 – 10 – 20 – 40 – 50 – 100 – 200 – 300ms

Input frequency: max. 25Hz

Connections: 12 inputs with common point

ACTIVE CONFIGURATION (S.1000/383)

N of inputs: 6 passive + 6 active

6 passive inputs: potential free SPST-NO contact

Connections: 6 inputs with common point

6 active inputs: max.27V

Connections: 6 inputs with common point (-)

INPUT PULSE WAVEFORM

ON state: ≥ 20ms

OFF state: programmable

Selectable values: 5 – 10 – 20 – 40 – 50 – 100 – 200 – 300ms

Input frequency: max. 25Hz

SØ CONFIGURATION (S.1000/379)

N of inputs: 1 SØ + 6 passive

1 input SØ: GME ENEL energy meter

According to EN62053-31 (cl.B devices)

6 passive inputs: potential free SPST-NO contact

INPUT PULSE WAVEFORM

ON state: ≥ 20ms

OFF state: programmable

Selectable values: 5 – 10 – 20 – 40 – 50 – 100 – 200 – 300ms

Input frequency: max. 25Hz

Connections: 6 inputs with common point

CONTEGGIO

CONFIGURAZIONE PASSIVA (S.1000/378)

12 registri di conteggio indipendenti e azzerabili tramite comunicazione RS485

Indicazione massima: in accordo ai parametri programmati¹

Risoluzione: in accordo ai parametri programmati¹

¹ unità di misura, peso impulso, rapporti TA e/o TV (solo per impulsi energia)

CONFIGURAZIONE ATTIVA (S.1000/383)

12 registri di conteggio indipendenti e azzerabili tramite comunicazione RS485

Indicazione massima: in accordo ai parametri programmati¹

Risoluzione: in accordo ai parametri programmati¹

¹ unità di misura, peso impulso, rapporti TA e/o TV (solo per impulsi energia)

CONFIGURAZIONE SØ (S.1000/379)

Ingresso contatore GME ENEL

16 registri di conteggio per:

energia attiva positiva (suddivisa in 4 fasce orarie)

energia reattiva positiva (suddivisa in 4 fasce orarie)

energia attiva negativa (suddivisa in 4 fasce orarie)

energia reattiva negativa (suddivisa in 4 fasce orarie)

6 registri di conteggio indipendenti e azzerabili tramite comunicazione RS485

Indicazione massima: in accordo ai parametri programmati¹

Risoluzione: in accordo ai parametri programmati¹

¹ unità di misura, peso impulso, rapporti TA e/o TV (solo per impulsi energia)

PROGRAMMAZIONE

Programmazione parametri: tastiera frontale 2 tasti

Accesso alla programmazione: protetto da password

Conservazione dati e parametri di configurazione: memoria permanente (senza batteria)

PARAMETRI PROGRAMMABILI

Password di accesso alla programmazione

Scansione pagine conteggio: manuale o automatica

Contrasto display: 5 livelli

INGRESSO

Configurazione: Attiva - Passiva - SØ

Unità di misura: impulso – kWh – kvarh – kVAh – metro cubo – Normal metro cubo

Peso impulso: 1 impulso = 0,001 – 0,01 – 0,1 – 1 – 10 – 100 – 1000 riferito all'unità di misura selezionata (es. kWh). Impostando unità di misura = Pulses (impulsi) si ottiene un semplice conteggio del numero di impulsi ricevuti dal concentratore.

Impostando unità di misura = kWh – kvarh – kVAh – mc (metro cubo) – Nmc (Normal metro cubo) e il relativo peso impulso si ottiene un conteggio che tiene conto dei parametri impostati. Es. unità di misura = kWh, peso impulso = 10

Ad ogni impulso ricevuto dal concentratore, il conteggio si incrementerà di 10kWh

Tempo di OFF: 5 – 10 – 20 – 40 – 50 – 100 – 200 – 300ms

Rapporto TA¹: 1...9999

Rapporto TV¹: 1...3000,0

¹ Presenti solo se unità di misura impulso selezionata = kWh – kvarh – kVAh

Programmando opportunamente i rapporti TA e TV, si otterrà sul concentratore, una visualizzazione del conteggio di energia con la medesima risoluzione del contatore di energia da cui provengono gli impulsi.

Es. contatore energia per tensione con inserzione diretta (400V) e ingresso corrente da TA 800/5A

Rapporto TV = 1 (inserzione diretta)

Rapporto TA = 800 : 5 = 160

Impostando rapporto TV = 1 e rapporto TA = 160 si ottiene una visualizzazione in kWh espressa su 8 cifre intere senza decimali, con risoluzione 1 kWh.

COMUNICAZIONE RS485

Indirizzo: 1...255

Velocità comunicazione: 9600 – 19200 bit/secondo

Bit parità: pari – dispari – nessuno

COUNTS

PASSIVE CONFIGURATION (S.1000/378)

12 independent resettable count controls by RS485 communication

Max. indication: according to the programmed parameters¹

Resolution: according to the programmed parameters¹

¹ unit, pulse weight, VT and CT ratio (just for energy pulses)

ACTIVE CONFIGURATION (S.1000/383)

12 independent resettable count controls by RS485 communication

Max. indication: according to the programmed parameters¹

Resolution: according to the programmed parameters¹

¹ unit, pulse weight, VT and CT ratio (just for energy pulses)

SØ CONFIGURATION (S.1000/379)

Input from GME ENEL energy meter

16 count registers for:

positive active energy (subdivided into 4 tariffs)

positive reactive energy (subdivided into 4 tariffs)

negative active energy (subdivided into 4 tariffs)

negative reactive energy (subdivided into 4 tariffs)

6 independent resettable count controls by RS485 communication

Max. indication: according to the programmed parameters¹

Resolution: according to the programmed parameters¹

¹ unit, pulse weight, VT and CT ratio (just for energy pulses)

PROGRAMMING

Parameters programming: front keyboard, 2 keys

Programming access: protected by password

Data and configurations parameters retention: non volatile memory (no battery)

PROGRAMMABLE PARAMETERS

Programming access password

Count page scroll: manual or automatic

Display contrast: 5 levels

INPUT

Configuration: Active - Passive - SØ

Units: pulse – kWh – kvarh – kVAh – cubic meter – Normal cubic meter

Pulse weight: 1 pulse = 0,001 – 0,01 – 0,1 – 1 – 10 – 100 – 1000 referred to the selected unit (ex. kWh)

Unit = Pulses, to get the number of pulses received by the concentrator.

Unit = kWh – kvarh – kVAh – mc (cubic meter) – Nmc (Normal cubic meter) and the relevant pulse weight, to get a value keeping in to account the set up parameter.

Ex. unit = kWh, pulse weight = 10

For each pulse received by the concentrator, the count will increase by 10kWh

OFF time: 5 – 10 – 20 – 40 – 50 – 100 – 200 – 300ms

CT ratio¹: 1...9999

VT ratio¹: 1...3000,0

¹ Only if selected pulse measuring = kWh – kvarh – kVAh

Properly programming CT and VT ratios, you will get on the concentrator an energy count display with the same resolution of the energy meter from which the pulses are coming.

Ex. Energy meter for voltage with direct connection (400V) and current input from CT 800/5A

VT ratio = 1 (direct connection)

CT ratio = 800 : 5 = 160

Loading VT ratio = 1 and CT ratio = 160 you will get a display in kWh expressed on 8 integers without decimals, with resolution 1kWh

RS485 COMMUNICATION

Address: 1...255

Baud rate: 9600 – 19200 bit/s

Parity bit: none – odd – even

COMUNICAZIONE RS485

Isolata galvanicamente da alimentazione ausiliaria e ingressi

Dati trasferiti: registri di conteggio e parametri di configurazione

Standard: RS485 – 3 fili

Trasmissione: asincrona seriale

Protocollo: compatibile JBUS/MODBUS

N° bit: 8

Bit di stop: 1

Bit di parità: nessuna – pari – dispari

N° indirizzo: 1...255

Velocità di trasmissione: 9600 – 19200 bit/secondo

Tempo di risposta a interrogazione: ≤ 200ms

N° massimo apparecchi collegabili in rete: 32 (fino a 255 con ripetitore RS485)

Distanza massima dal supervisore: 1200m in funzione del baud rate e delle condizioni ambientali

ALIMENTAZIONE AUSILIARIA

Valore nominale U_{aux} : 230V

Variazione ammessa: 0,85...1,1 U_{aux}

Frequenza nominale f_n : 50Hz

Frequenza di funzionamento: 47...63Hz

Autoconsumo: ≤ 5 VA

ISOLAMENTO

(EN/IEC 61010-1)

Categoria di installazione: III

Grado di inquinamento: 2

Prova di tensione alternata 2,5kV valore efficace 50Hz/1min

Circuiti considerati: ingressi e comunicazione RS485

Prova di tensione alternata 4kV valore efficace 50Hz/1min

Circuiti considerati: ingressi e comunicazione RS485 verso al. ausiliaria

Prova di tensione alternata 4kV valore efficace 50Hz/1min

Circuiti considerati: tutti i circuiti e massa

COMPATIBILITA' ELETTRICITÀ

Prove di emissione in accordo con EN 61326-1

Prove di immunità in accordo con EN 61326-1

CONDIZIONI AMBIENTALI

Temperatura di riferimento: 23°C ± 2°C

Temperatura di impiego: 0...45°C

Temperatura limite di funzionamento: -10...55°C

Temperatura di magazzino: -25...70°C

Umidità relativa media annua: ≤ 75%

Adatto all'utilizzo in clima tropicale

Massima potenza dissipata¹: ≤ 3W

¹ Per il dimensionamento termico dei quadri

CUSTODIA

Dimensioni: 4 moduli DIN 43880

Conessioni: morsetti fissaggio a vite per conduttore fino a 4mm²

Montaggio: a incastro su profilato 35mm

Tipo profilato: a cappello TH35-15 (EN60715)

Materiale custodia: policarbonato autoestinguento

Grado di protezione (EN 60529): IP50 (frontale) IP20 (morsetti)

Peso: 280 grammi

RS485 COMMUNICATION

Galvanically insulated from auxiliary supply and inputs

Transferred data: count registers and configuration parameters

Standard: RS485 – 3-wire

Transmission: serial asynchronous

Protocol: JBUS/MODBUS compatible

Bit number: 8

Stop bit: 1

Parity bit: none – odd – even

Address: 1...255

Baud rate: 9600 – 19200 bit/s

Max. response time to request: ≤ 200ms

Meters that can be connected on the bus: 32 (up to 255 with RS485 repeater)

Highest distance from supervisor: 1200m depending on the baud rate and installation conditions

AUXILIARY SUPPLY

Rated value U_{aux} : 230V

Tolerance: 0,85...1,1 U_{aux}

Rated frequency f_n : 50Hz

Working frequency: 47...63Hz

Rated burden: ≤ 5 VA

INSULATION

(EN/IEC 61010-1)

Installation category: III

Pollution degree: 2

AC voltage test 2,5kV r.m.s. 50Hz/1min

Considered circuits: inputs, RS485 communication

AC voltage test 4kV r.m.s. 50Hz/1min

Considered circuits: inputs and RS485 communication towards aux. supply

AC voltage test 4kV r.m.s. 50Hz/1min

Considered circuits: all circuits and earth

ELECTROMAGNETIC COMPATIBILITY

Emission test according to EN 61326-1

Immunity test according to EN 61326-1

ENVIRONMENTAL CONDITIONS

Reference temperature: 23°C ± 2°C

Nominal temperature range: 0...45°C

Limit temperature range: -10...55°C

Limit temperature range for storage: -25...70°C

Yearly average relative humidity: ≤ 75%

Suitable for tropical climates

Max. power dissipation¹: ≤ 3W

¹ For switchboard thermal calculation

HOUSING

Dimensions: 4 module DIN43880

Connections: screw terminals for wire up to 4mm²

Mounting: snap-on 35mm rail

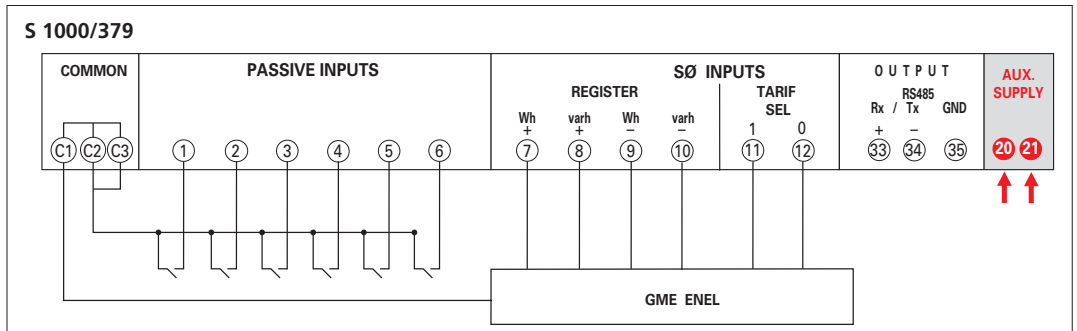
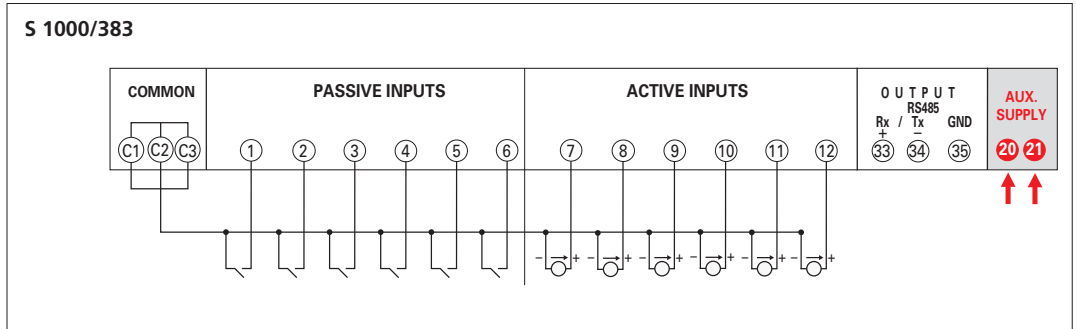
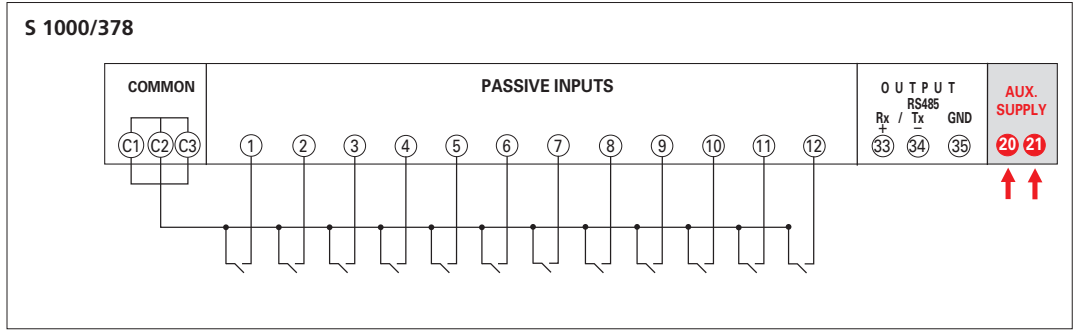
Rail type: top hat TH35-15 (EN60715)

Housing material: self-extinguishing polycarbonate

Protection degree (EN60529): IP50 (front frame) IP20 (terminals)

Weight: 280 grams

La I.M.E. S.p.A. si riserva in qualsiasi momento, di modificare le caratteristiche tecniche senza darne preavviso. / I.M.E. S.p.A. reserves the right, to modify the technical characteristics without notice.



DIMENSIONI DIMENSIONS

