



## LUNA IPx4

Loftlift i æstetisk design til sikker patienthåndtering

### SIKKER, TRYK OG KOMFORTABEL FORFLYTNING

Luna er en fastmonteret og transportabel loftlift i én og samme enhed, og kombineret med Winncares neutrale skinneløsning får du et meget alsidigt og arbejdsvenligt system.

Loftliften sikrer et godt arbejdsmiljø og mindsker belastende arbejdsstillinger for plejen.

Luna anvendes i forbindelse med forflytninger fra seng til stol/kørestol og fra stol til toilet m.v. på institutioner, plejehjem, hospitaler, aktivitetscentre, private hjem, samt i ridehaller og carporte.

Luna har både elektrisk og manuelt nødfir, hvilket betyder, at der kan foretages nødfir, også hvis batteriet er uden strøm eller defekt.

Luna fås i en variant med ekstra udgang, der giver mulighed for montering af ekstra udstyr, som elektrisk løftebøjle eller planbåre.

### FUNKTIONER OG EGENSKABER

- Løfteåg til Luna har patenteret sejlkroge, som er enkle at anvende og sikre for brugeren
- Fastmonteret eller transportabel i modulopbygget design
- Opladning via den ergonomiske håndbetjening, som oplades ved at placere i væg- eller bordlader
- Nødfir både elektrisk og manuelt
- Nødstop via håndbetjening
- Tåler overbrusning
- Blød start og stop
- Indikator for lavt batteri (visuel LED)
- Beskyttelse mod overbelastning

### TEKNISKE SPECIFIKATIONER

**Max. løftekapacitet:** 200 kg/275 kg

**Længde af strop:** 2200 mm

**Vægt:** 6,7 kg uden åg

**Mål:** 320 x 130 mm

**Batterier:** 36 V, bly/syre-batterier

**Opladning:** 100-240 V, 0,5 A

**Chassis:** Slagfast, formstøbt ABS

#### Støj:

Lwa under løft/sænkning uden vægt er 49dB(A).

Lwa under løft/sænkning med 175 kg er 53dB(A)

**Ladetid:** ca. 4,5 - 5 timer når batteriet er helt afladet

**Sænkningshastighed:** 44 mm/sek. med 89 kg vægt

**Løftehastighed:** 30 mm/sek. med 89 kg vægt

**Antal løft pr. opladning:** ca. 80 løft med 100 kg.

#### Tæthedsklasse:

Løftemodul: IPx4

Håndbetjening:

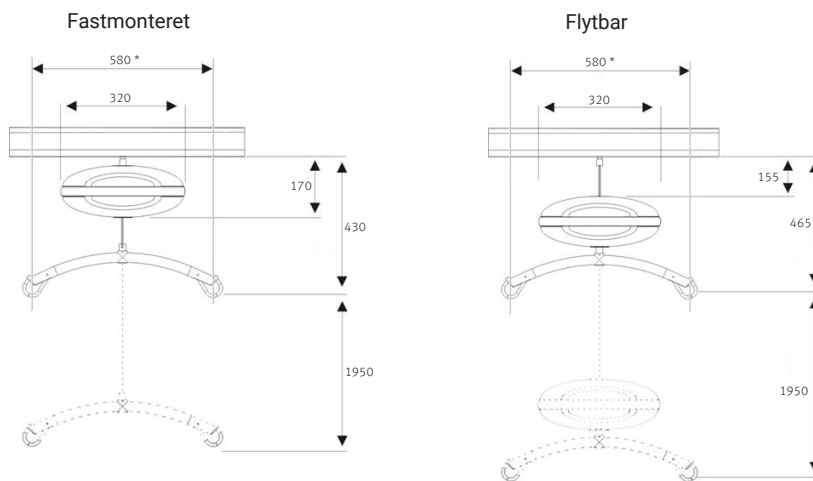
- IPx4 (standard)

- IPx7 (tilbehør)

Version	HMI-nummer	Varenummer
LunalPx4/200 kg, flytbar (strop)	83255	015-03020
LunalPx4/275 kg, flytbar (strop)	83256	015-03022
LunalPx4/200 kg, fast (bajonet)	83257	015-03026
LunalPx4/275 kg, fast (bajonet)	83258	015-03028
LunalPx4/200 kg, fast (bajonet), ekstra udgang	83259	015-03032
LunalPx4/275 kg, fast (bajonet), ekstra udgang	83260	015-03034
LunalPx4/200 kg, rum til rum	83261	015-03035
LunalPx4/275 kg, rum til rum	83262	015-03037
Tilbehør *	Varenummer	
Håndbetjening IPx4 med ledning i top	015-03105	
Håndbetjening IPx4 med ledning i bund	015-03101	
Håndbetjening IPx7	015-03109	
Stort udvalg af løftebøjler	Kontakt Winncare	
Stort udvalg af sejl	Kontakt Winncare	
Vægtskala	Kontakt Winncare	
Forlængerstrop i forskellige længder	Kontakt Winncare	



Monteres som fast eller transportabel uden brug af værktøj.



Både elektrisk og manuelt nødfir med QR-kode og instruktion på siden af lader.



**CE** MDD93/42/  
EEC  
Class I



Alle tæthedsklasse test er udført af TÜV.

For yderligere specifikationer, kontakt salg@winncare.dk. Alle tal og mål er vejledende og kan fravige i visse brugssituationer. Winncare forbeholder sig retten til ændringer uden forudgående meddelelse. Billederne kan indeholde tilbehør. Kontakt venligst salg@winncare.dk for mere info herom.

## KONTAKT OS FOR MERE INFORMATION

winncare.com  
E-mail: info@winncare.dk  
Telefon: +45 70273720

**WIN CARE**