



BASKET ACCESS



WIND BRIDGE



CRANE



CRANE

One machine, a thousand solutions  
*Una máquina, mil usos*

## Pioneering Technology

...is how we describe the new, amazing, multi-functional KB X-Performance platform series. Exceptional performance and safety are delivered through the KB series' unprecedented electronic design and superior engineering.

The new KB-X Performance series are truly multi-functional machines: basket, crane and working platform, all rolled into one. A working platform, the KB series can operate up to 22,30 m / 73.2 ft in height with an overall 11.75 m / 38,55 ft working radius. As a crane, the KB can lift up to 995 kg / 2194 lbs and has a maximum lifting height of 19 m / 62.3 ft. This versatile crane can be coupled with a range of hydraulic accessories including a crusher, gripper, glass vacuum lifter and other tools.

The innovative design of the boom is an original concept that features three hydraulic articulating joints allowing movement similar to a human arm—making this a truly unique machine yet to be beaten by the competition. With a generous 11.5 m / 37.7 ft side reach and hydraulic searcher hook, the KB series can easily lift over rooftops and houses to a height of 15m / 49.2 ft.

The flexible arm can also work in reverse if required, with a negative reach of 4 m / 13.1 ft to work under bridges or in locations which are unattainable with traditional products.

All the KB series platforms are equipped with a coded key for selecting a variety of operating modes: Aerial platform, Aerial Crane and Negative (for under bridge work). The KB platforms are also extremely compact, quick to stow and can go anywhere.

Choose the KB Series for benefits that are unrivalled and unmatched!

## ¡Tecnología futurista

*...esta es la definición apropiada para las nuevas plataformas aéreas multifunción KB X-Performance! Soluciones técnicas sin precedentes que permiten prestaciones excepcionales y seguridad sin compromisos.*

*Las nuevas plataformas KB X- Performance son máquinas verdaderamente multifunción: cesta - grúa - portaherramientas. Las KB series permiten trabajar con cesta de hasta 22,30 m / 73,2 ft de altura, o bien permiten llegar hasta los 11,75 m / 38,55 ft con brazo horizontal; en la versión grúa se puede elevar una carga de 995kg / 2194 lbs hasta los 19 m / 62.3 ft de alcance; o bien también, es posible conectar un accesorio hidráulico como, por ejemplo, una pinza demoledora, un cabestrante, un dispositivo con ventosas para montar cristales o cualquier otro elemento todavía*

*La original concepción de la geometría del brazo con tres puntos de articulación permiten movimientos similares al brazo humano, imposibles para la competencia, como sobrepasar una casa o pasar al otro lado para desplazarse luego en horizontal, o aún más, partiendo desde el suelo llegar al máximo alcance horizontal de más de 11,5 m / 37,7 ft y subir en vertical, a raso de la pared, ¡hasta 15 m / 49.2 ft de altura!*

*La articulación permite trabajar incluso en negativo, por lo tanto, si se quiere incluso debajo de puentes o bien en posiciones inalcanzables para los productos estándar.*

*Todas las series KB están equipadas con llave codificada que permite seleccionar las modalidades de trabajo: Aérea, Grúa, Aérea Negativa, (debajo de puentes). Las plataformas KB además son muy compactas: si están cerradas pasan por cualquier parte.*

*¡Prestaciones que no se pueden comparar... porque no tienen comparación!*



*Innovation, reliability, design.  
Innovación, fiabilidad, diseño,*



**MSS Management Safety System**

Powerful system design to control all functions of the machine.

*Arquitectura potente de control del sistema para la gestión de la máquina.*

**EMS Engine Management System**

System for the automatic control of the engine.

*Sistema de gestión automática del motor.*

**SSF Stabilizing System Function**

To stabilize and destabilize the machine fully and automatically.

*Estabilización y desestabilización de la máquina totalmente automática.*

**DPS**

Two position stabilizer  
Small area 2,5 mt x 2,5 mt  
Large area 4 mt x 4 mt

*Dos estabilizador posición  
Pequeña zona 2,5 mt x 2,5 mt  
Amplia zona 4 mt x 4 mt*

**AIESS**

**Auto Revolution Engine**

The system manages the thermal motor functions, setting the motor to idle after each manoeuvre and turning it off when it is not used for more than 2 minutes. The motor restarts at the touch of a button. This system helps reduce fuel consumption and environmental emissions.

*El sistema gestiona las funciones del motor térmico poniendo el motor al mínimo automáticamente tras algunas maniobras y apagándolo si no se utiliza durante más de 2 minutos; al presionar un solo mando, el motor se pone en marcha de nuevo reduciendo consiguientemente el consumo y la contaminación ambiental.*

**MIS Management Information System**

Reliable feedback system for continuous communication with the machine's functions.

*Sistema de comunicación continua con las funciones de la máquina.*

**HSB High Speed Boom**

Designed to increase the speed and movement of the arm.

*Incremento de la velocidad de movimiento del brazo.*

**OAFR Output Auxiliary Flow Rate.**

Hydraulic output  
36 lt/min (8.17 gal) to power a range of hydraulic tools.

*36 lt / min (8,17 gal) para alimentar una amplia gama de herramientas hidráulicas.*

**IPsone Information Position GPS and Diagnostic Service.**

System for monitoring and remote management of the machine.

*Sistema de control y gestión a distancia de la máquina.*

**TCS Travel Straight Control.**

This system enables straight and precise control of the crane when loading or offloading onto transport vehicles in a safe fashion.

*El sistema permite una gran sensibilidad de marcha de forma rectilínea para cargar y descargar la máquina del camión con total seguridad.*

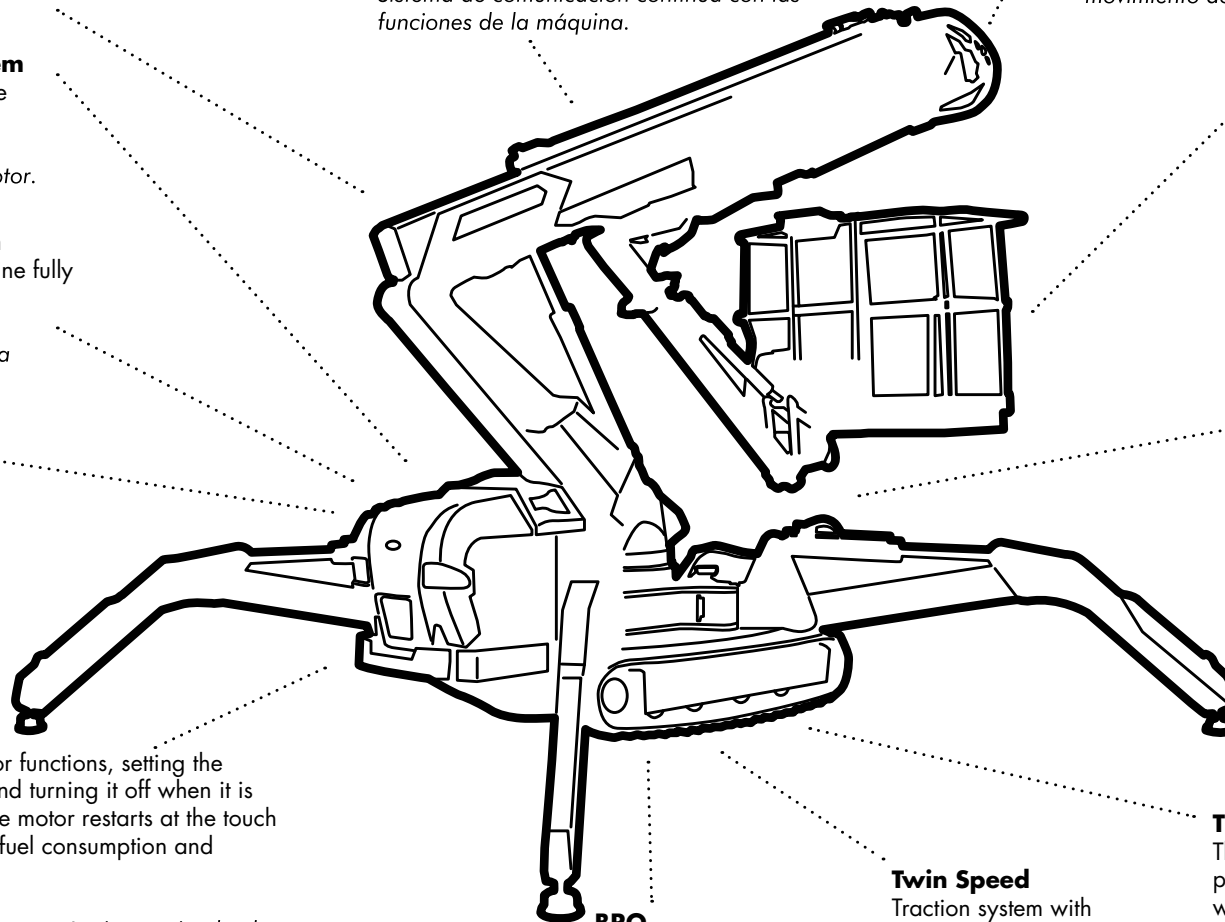
**Twin Speed**

Traction system with two selectable speeds

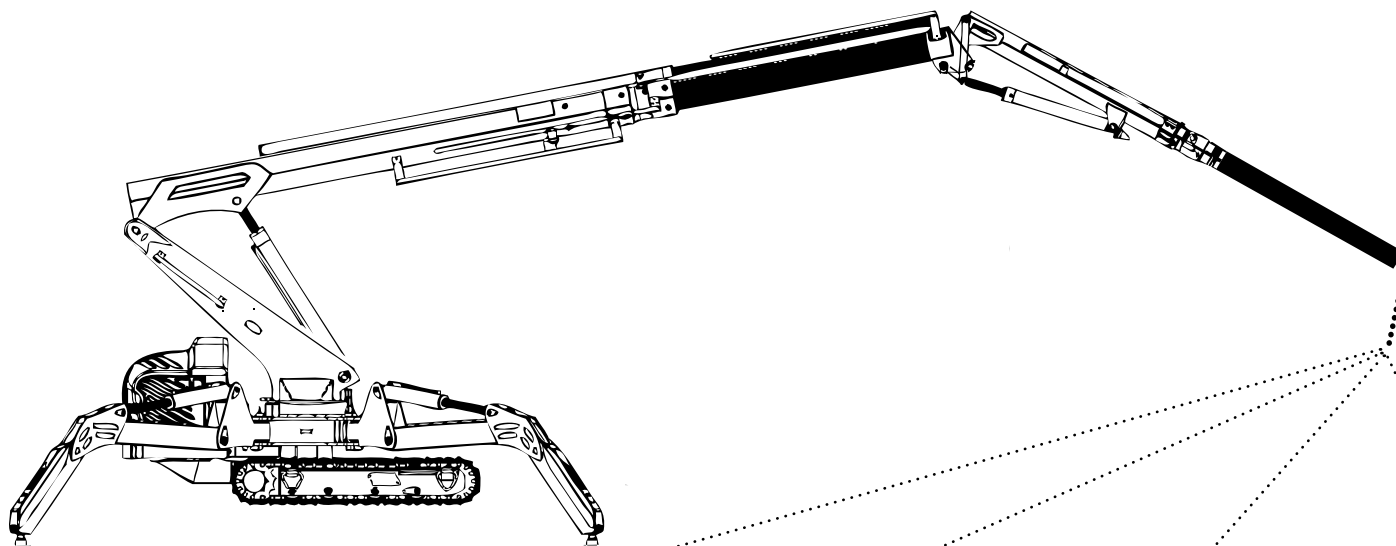
*Sistema de arrastre con dos velocidades seleccionables.*

**BRO**  
Rocking Rollers

*Rodillos Macedora*



Attachments / Accesorios



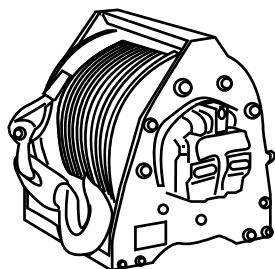
①

②

③

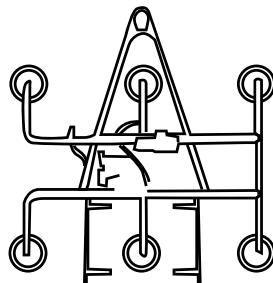
④

**Winch**  
**Cabestrante**



Cord length / Longitud de la cuerda **30 m / 98.43 ft**  
Capacity / Capacidad **450 kg / 992.08 lb**

**Glazing Vacuum**  
**Ventosa para instalación de cristales**



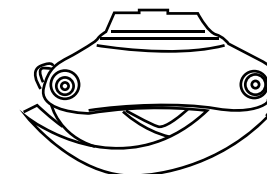
Cord length / Longitud de la cuerda **30 m / 98.43 ft**  
Capacity / Capacidad **400 kg / 881.85 lb**

**Demolitions shears**  
**Pinza demoledora**



Capacity / Capacidad **250 kg / 551.16 lb**

**Log grapples**  
**Pinza para Madera**



Capacity / Capacidad **250 kg / 551.16 lb**



BUILDING  
BOATING  
AGRICULTURE  
GARDENING  
GLAZING

OBRAS  
NAÚTICA  
AGRICULTURA  
JARDINERÍA  
MONTAJE DE CRISTALES CON VENTOSA

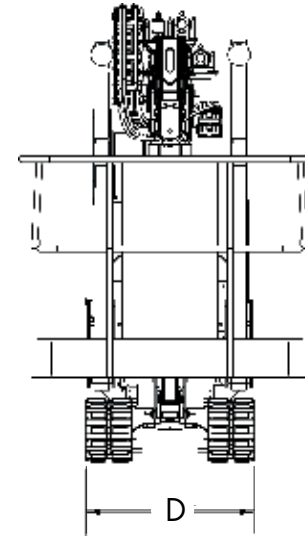
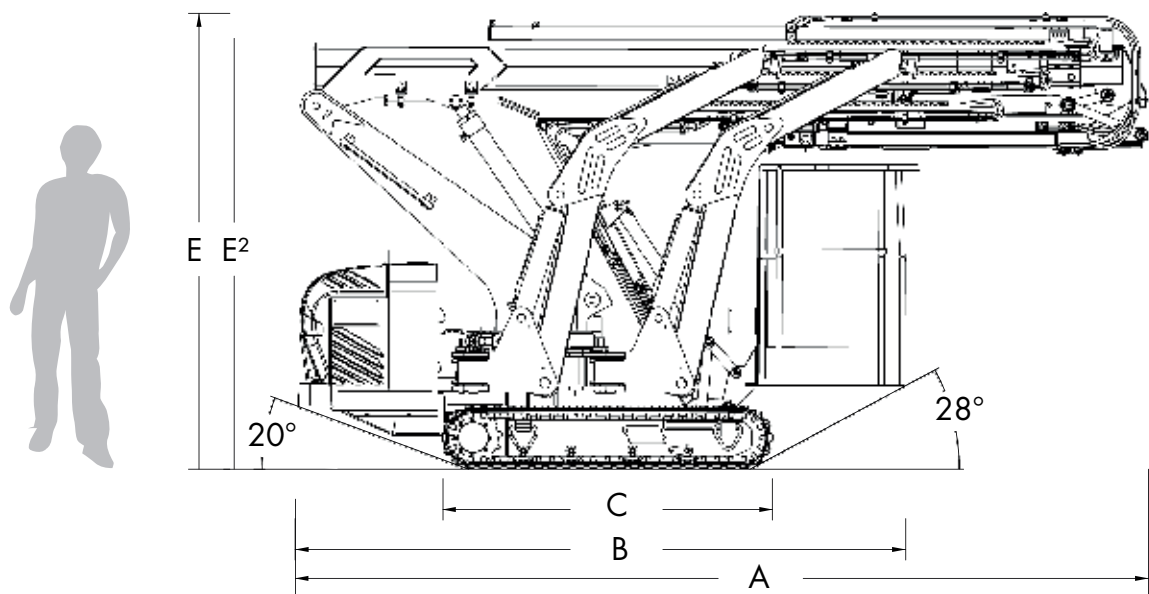


BUILDING  
BOATING  
AGRICULTURE  
GARDENING  
GLAZING

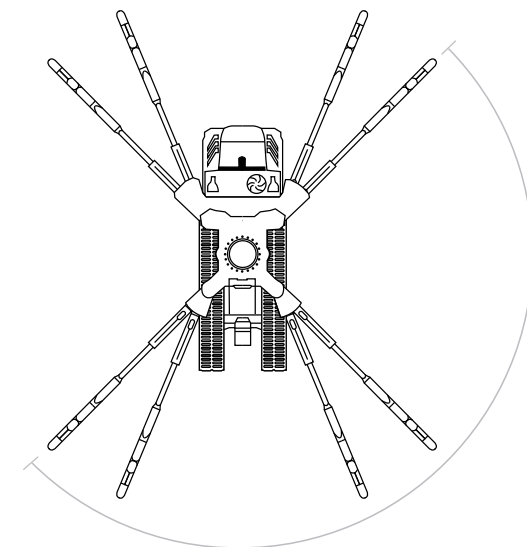
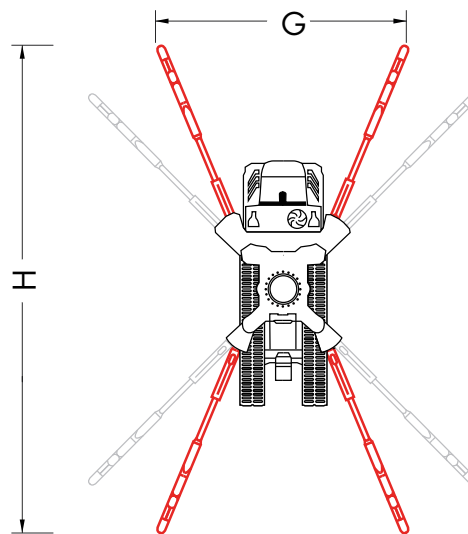
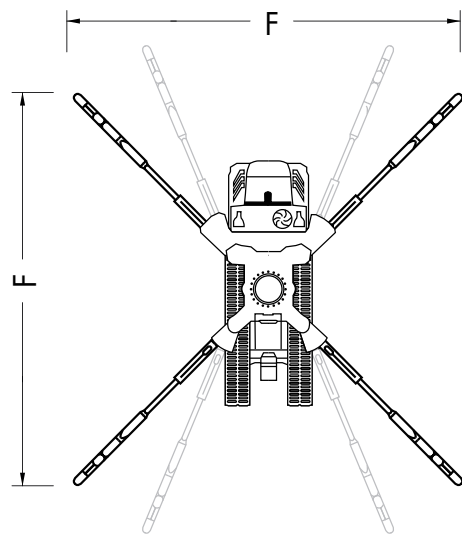
OBRAS  
NAÚTICA  
AGRICULTURA  
JARDINERÍA  
MONTAJE DE CRISTALES CON VENTOSA

		Metric system Sistema métrico	Imperial system Sistema habitual estadounidense	Description Descripción
<b>Performance / Prestaciones • Crane - Grúa</b>				
Maximum load	Capacidad máxima:	850 kg	1874 lbs	with mechanical extender (1.3 m /4.3 feet) / <i>con extensor mecánico</i>
Working radius	Radio de trabajo:	9,5 m	31.2 feet	
Max. working height	Altura máx. de trabajo:	18.5 m	60,7 feet	
		16 m	52,5 feet	KB23
Machine weight unladen	Peso sin operador:	3164 kg	6975 lbs	KB20
		2990 kg	6592 lbs	KB23 +/- 2%
		36 l/min	8.17 gal/min	KB20 +/- 2%
Hydraulic output	Potencia hidráulica:			
<b>Performance / Prestaciones • Basket - Cesta</b>				
Maximum load	Capacidad máxima:	250 kg	551 lbs	KB23
Max. No. Operators	N. de operadores máx.:	2	2	
Working radius	Radio de trabajo:	11.2 m	36.8 feet	
Max. Working height	Altura máx. de trabajo:	22,30 m	73,16 feet	KB20
		19.4 m	63,7 feet	KB23
Outreach with (80kg)	Brazo máx. del área de trabajo (176.4 lbs)	11.75 m	38.55 feet	KB23
Outreach with (80kg)	Brazo máx. del área de trabajo (176.4 lbs)	11.20 m	36.75 feet	KB20
Rotating turret	Rotación de la torreta:	365°	365°	Not continuous / <i>No continua</i>
Development up platform height basket	Desarrollo máx. en la plataf. de la cesta:	20,30 m	66.60 feet	KB23
		17,40 m	57.1 feet	KB20
Machine weight unladen	Peso sin operador:	3384 kg	7460 lbs	KB23 +/- 2%
		3210 kg	7077 lbs	KB20 +/- 2%
Platform levelling	Nivelado de la plataforma:			Hydraulic electronic control / <i>Hidráulica con control electrónico</i>
Boom	Brazo de trabajo:			Hydraulically extendable / <i>Con extensión hidráulica</i>
Controls	Mandos:			Electronic control of prop. hydraulics / <i>Hidráulicos propor. con contr. elect.</i>
Oil tank capacity	Capacidad del depósito de aceite:	35 lt	8 gal	n. 3 gear pumps / <i>3 con engranajes</i>
Pumps	Bombas:			
Maximum wind speed	Velocidad máx. del viento:	12,5 m/sec	28 mph	
Electric system voltage	Tensión de la instalación eléctrica:	12 V	12 V	
Horizontal load max	Carga horizontal máx.:	50 daN	50 daN	
Manoeuvring speed	Velocidad de maniobras:	0,3 m/sec	0.7 mph	
Maximum permissible tilt frame	Inclinación máx admisible del bastidor:	1°	1°	
<b>Traction / Tracción</b>				
Speed max. offset	Velocidad máx de traslación:	0 - 2,6 km/h	0 - 1.62 mph	Tracked with negative brake / <i>Orugas con freno negativo</i>
Stabilizers	Estabilizadores:			Electronically controlled / <i>Con control electrónico</i>
<b>Propulsion / Propulsión</b>				
Internal combustion engine	motor endotérmico:			Honda IGX 440 electronic control / <i>Honda IGX 440 con control electrónico</i>
-The pump with the following character.:	-Características de la electrobomba:			
Pump voltage	Conexión eléctrica:	V 220/110	V 220/110	
Frecuencia	Frecuencia:	Hz 50 / 60	Hz 50 / 60	
Power	Potencia:	2.2 kw	2.2 kw	







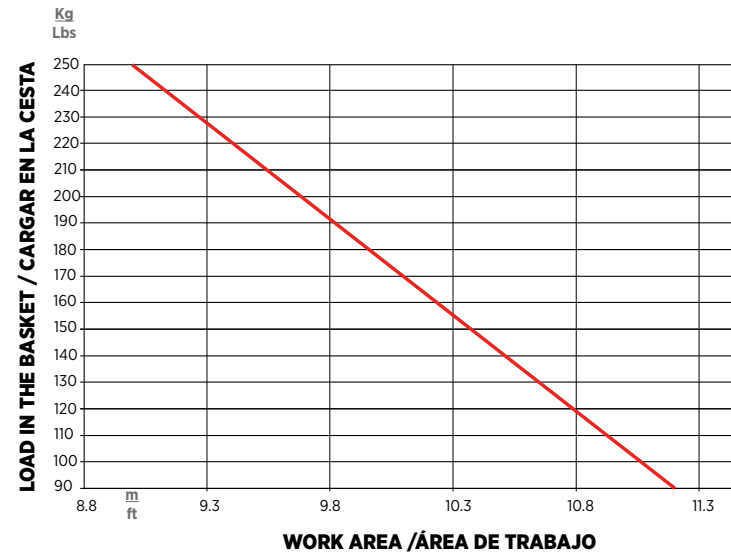
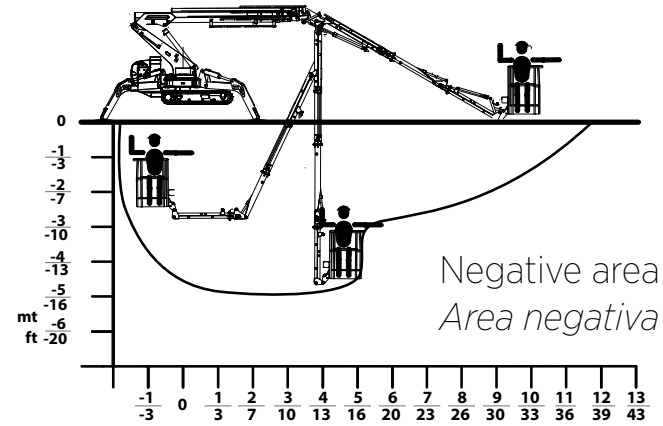
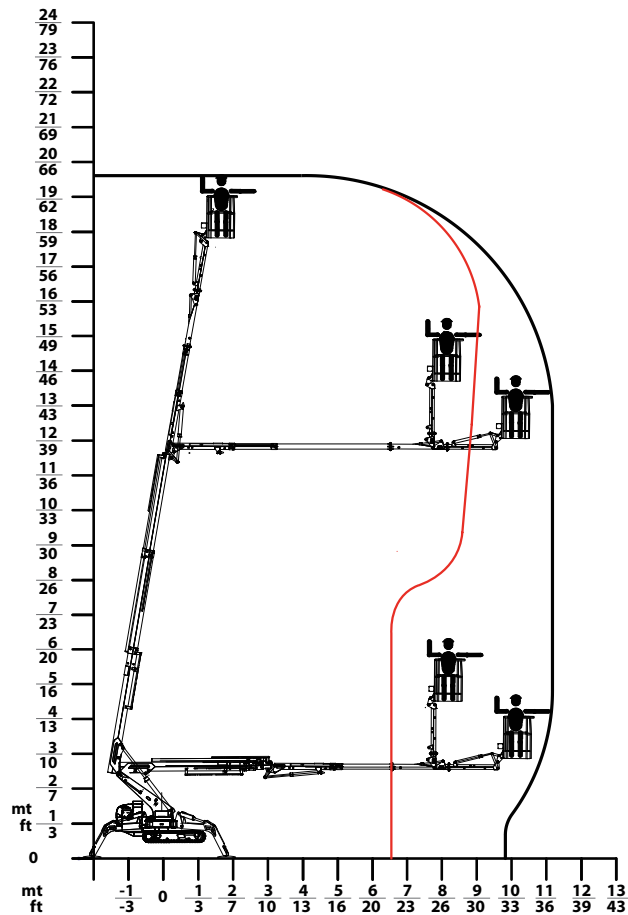
	mm	in
(A)	4470	176
(B)	3260	128
(C)	1765	70
(D)	890	36
(E)	2245	88 <b>KB 20</b>
(E²)	2395	94 <b>KB 20</b>
(F)	4000	158
(G)	2530	100
(H)	4970	196



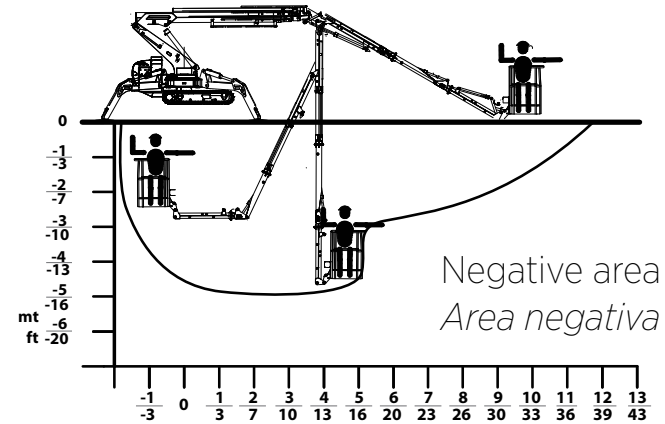
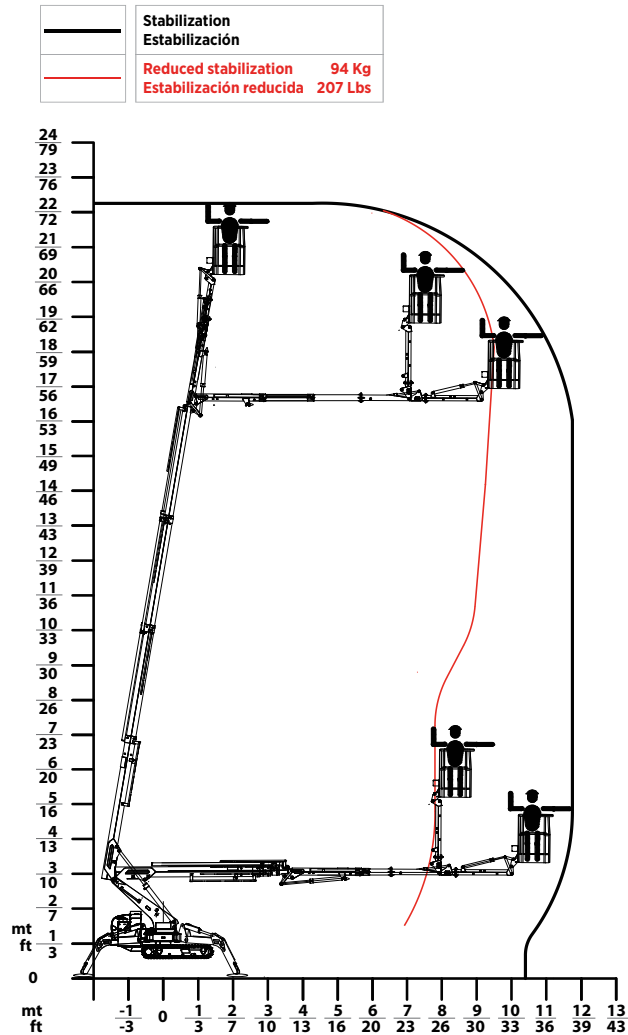
R=3200

Basket / Cesta

	Stabilization Estabilización
	Reduced stabilization 94 Kg Estabilización reducida 207 Lbs

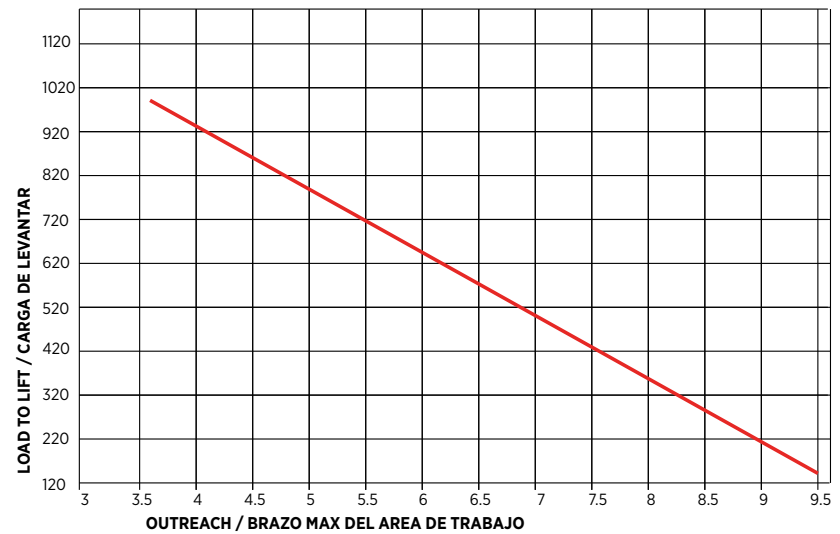
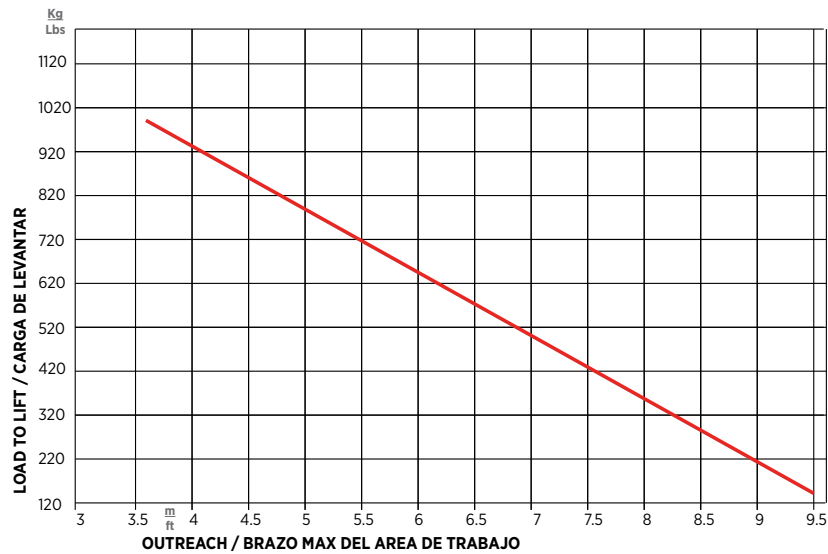
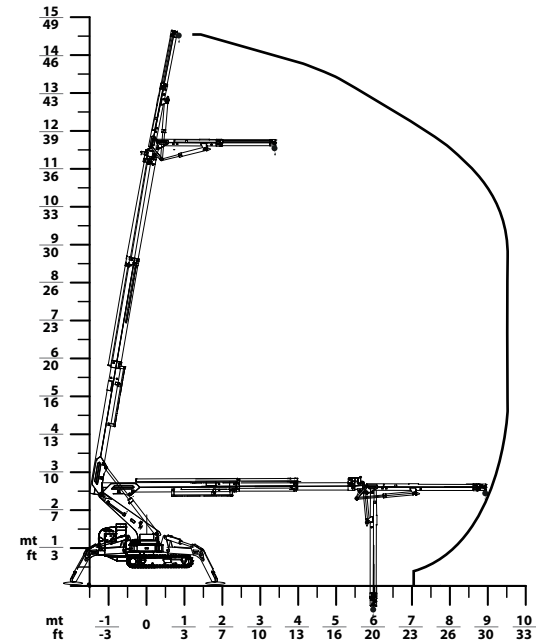
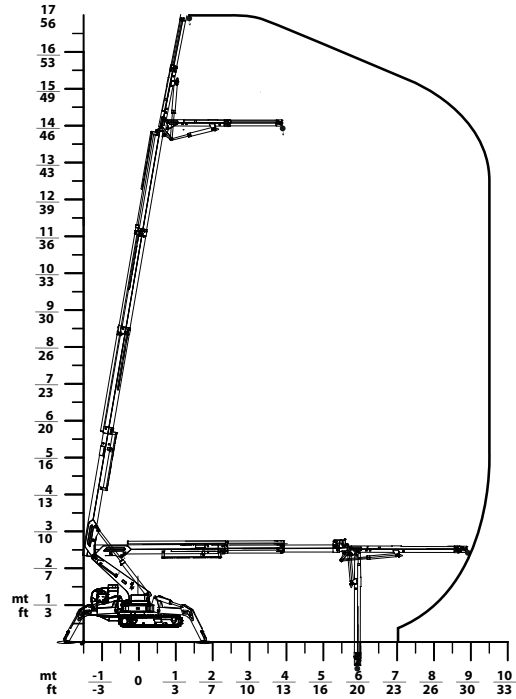


Basket / Cesta



Crane / Grúa

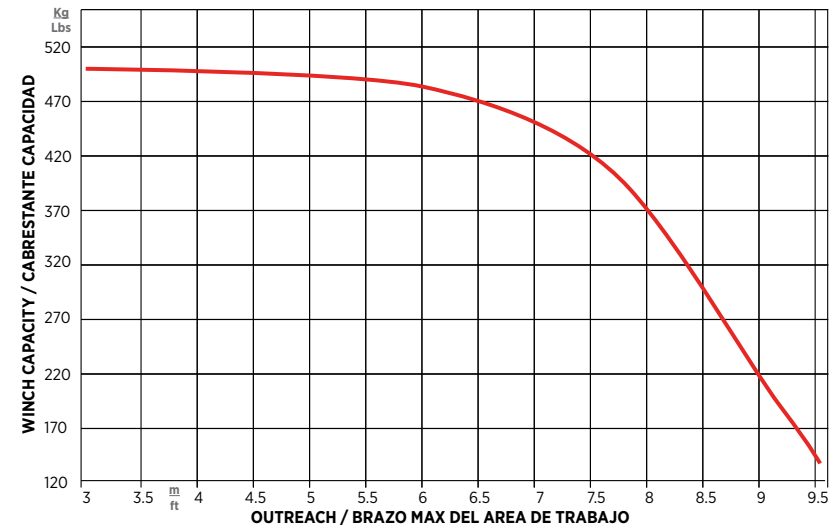
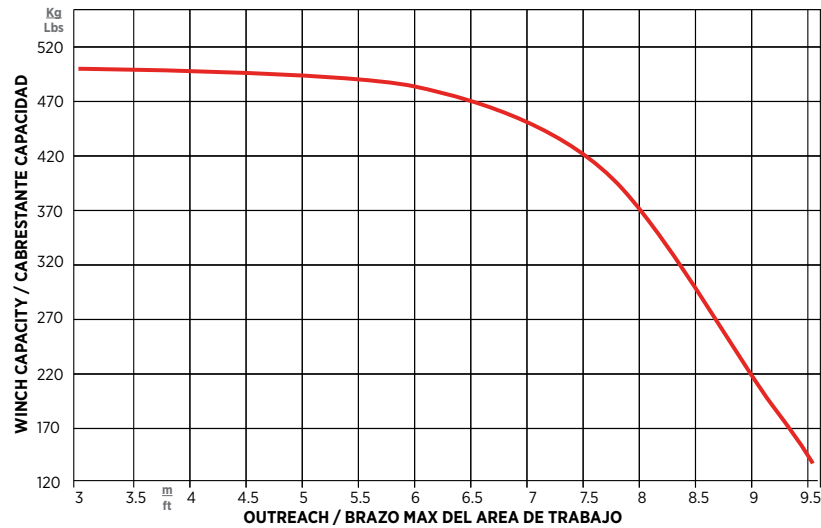
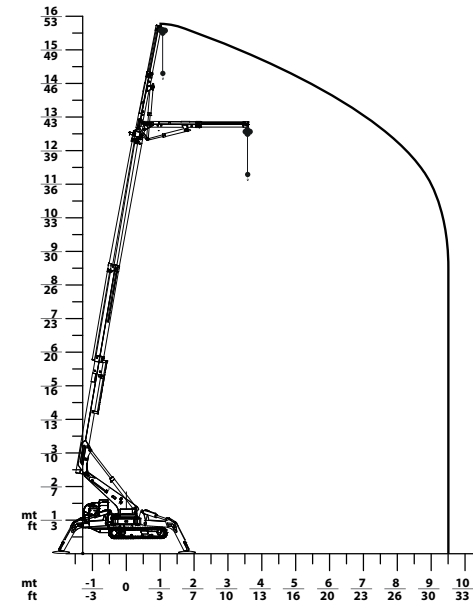
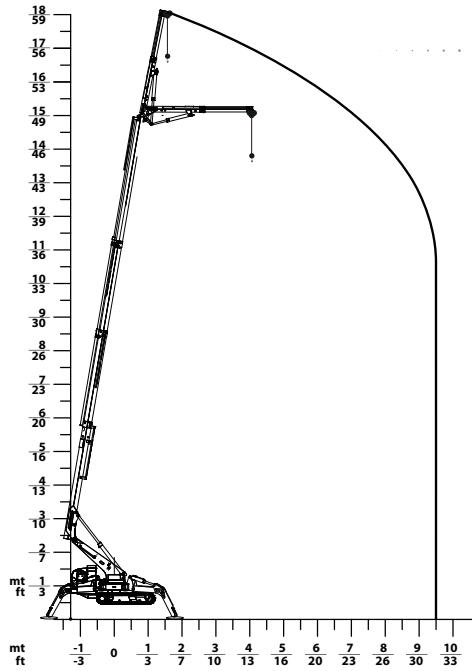
**KB23** **KB20**



Winch / Cabrestante

**KB23**

**KB20**





visit **cormidi.com**



visit **minidumper.it**

web + social



KB SERIES

The species evolves  
*La especie se desarrolla*



**Cormidi**

Via Fonte, 342  
Roccadaspide (SA) Italy  
tel +39 0828 943688  
fax +39 0828 943963

info@cormidi.com  
[www.cormidi.com](http://www.cormidi.com)



**Cormidi Usa**

25 Broad St.  
Norwalk, CT - USA 06851  
tel +1 203-846-6120

art@cormidiusa.com  
[www.cormidiusa.com](http://www.cormidiusa.com)