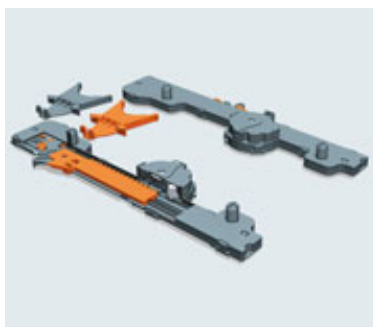




TANDEMBOX plus mit BLUMOTION (Zusatzteil)



BLUMOTION begeistert auch Ihre Kunden!



BLUMOTION ergibt in Kombination mit dem schwebelichten Lauf der TANDEMBOX von Blum eine neue Art von Bewegung, die Ihre Kunden überraschen und begeistern wird. Ob Schubkasten oder vollbeladener Frontauszug - alle Anwendungen laufen wie von selbst und werden sanft und leise abgebremst und eingezogen.

Exzenter-Höhenverstellung bei der TANDEMBOX



Ein exaktes Fugenbild ist eines der sichtbaren Qualitätsmerkmale bei der Montage von Möbeln. Blum unterstützt Sie dabei maßgeblich: Dank der neuen, in die TANDEMBOX integrierten Exzenter-Höhenverstellung können Blenden jetzt schneller und einfacher eingestellt werden.



Das Aktionsset beinhaltet folgende Beschläge:

- 1 Schubkasten inkl. BLUMOTION
- 2 Frontauszüge inkl. Rellingset, BOXSIDE und BLUMOTION
- Ein kostenloses Schweizer Armeemesser

Nähere Infos und Bestellungen bei Blum Tschechien.