

VIPER
TOOL GROUP



PROBE CHECK

Kalibreringsverktyg för verktygsprobe
Calibration tool for tool probe

HSK63A / HSK100A



BT40 / BT50



SK40

HSK63F

CAT50

BT40+



PROBE CHECK

**Verktgshållare för kalibrering av verktygsprobe.
För inställning av höjd och diameter på alla typer
av verktygsprober.**

Mycket lämplig för:

- * nyinstallation av verktygsprobe
- * inställning och kalibrering efter renovering av verktygsprobe
- * inställning och kalibrering efter byte av kasserad brytpinne

Härdad till 54-56HRC

Alla kritiska ytor är precisionslipade

Nedre diameter: 12,7mm+/- 0,005mm

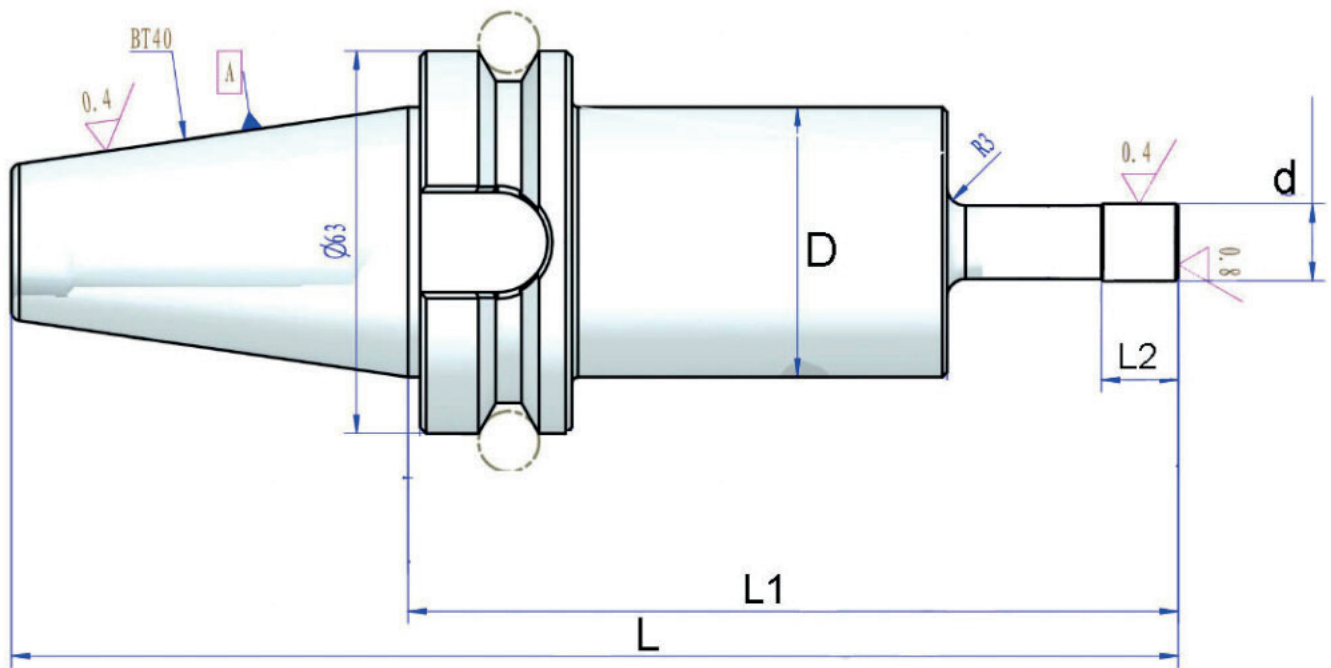
Ställängd: 101,6mm / 127mm, tolerans +/- 0,01mm

Rundgångsnoggrannhet: 0,003mm

Balanserad till 25.000rpm G2.5

Levereras med kvalitetscertifikat, exkl. dragtapp





Maskinkona	D	d	L1	L2	Vikt kg	Artnr	Pris Sek /st 2026
BT30	33.02	12.7	101.6	12.7	0.9	PC-8102	5 590.00 kr
BT40	43.18	12.7	127	12.7	1.3	PC-8103	7 000.00 kr
BBT40 dual contact (BT40+)	43.18	12.7	127	12.7	1.3	PC-8104	6 620.00 kr
BT50	43.18	12.7	127	12.7	2.8	PC-8105	7 150.00 kr
SK40	43.18	12.7	127	12.7	1.5	PC-8106	6 100.00 kr
CAT50	43.18	12.7	127	12.7	2.8	PC-8109	7 150.00 kr
HSK63A	43.18	12.7	127	12.7	1.8	PC-8110	8 400.00 kr
HSK63F	43.18	12.7	101.6	12.7	1.3	PC-8111	8 390.00 kr
HSK100A	43.18	12.7	127	12.7	2.3	PC-8110	Offert

Alla priser exkl. moms

Reservation för tryckfel och prisförändring.

Leveranstid ca 3 veckor från order





VIPER
TOOL GROUP

ISO TOOL™

ISO TOOL

www.isotool.se

info@isotool.se

Tel: 044-245570