

# Pallegaffel Standard 1 - 3 Tons

Pallegaffel Type 21-2 har max SWL på 1 Tons  
Type 22-3MS og M har Max SWL på 2 Tons

Type 21-2 leveres med tynde rørgafler hvor øvrige pallegafler alle leveres med massive gafler der giver lavere højde på gafflen, større styrke og længere levetid overfor slidtage.

HEMA 2 & 3 T. standard Pallegafler leveres alle med stilbar frihøjde og fjederlås på gaflerne der er justerbare i bredden. Der er 3 løftepunkter der gør dem meget anvendelige ved f.eks. EUR paller og murstenspaller når det rigtige balancepunkt skal findes.

Type 22-3M kan anvendes som Murstenspallegaffel eller standardpallegaffel, alt efter gaflernes indbyrdes placering.

Type 23-3MS er med sin frihøjde på 2250 mm specielt anvendelig ved håndtering af Brændepaller.

HEMA Pallegafler leveres med ophæng for krog eller rotator.

## Trucklommer for Pallegaffel

Pallegafler kan monteres med trucklommer der letter håndteringen af pallegafler når de skal flyttes på pladsen med en truck op ned fra bilen.

Trucklommerne eftermonteres let på både 2 og 3 Tons pallegafler..

Trucklommerne beskytter mod skader på lastebøjle og mindsker risikoen for at tabe og beskadige pallegaffel ved truck håndtering.

## Løftestop for Pallegaffel

Pallegafler kan monteres med løftestop for yderste løftepunkt

Letter placering af løftebeslagene ved håndtering af paller med centerlast punktet passende for løftepunkt 2 på pallegafflen.

Monteres let og enkelt uden brug af værktøj.

**Se specifikationer på bagsiden.**



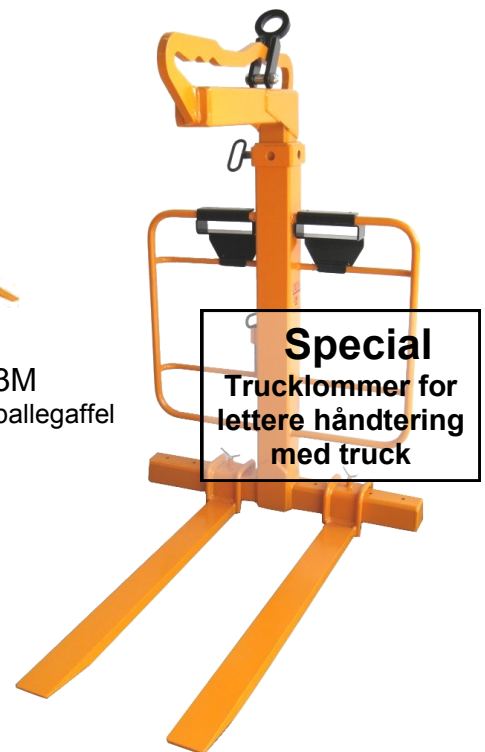
Type 23-3 Std.  
3 Tons standardpallegaffel



Type 21-2 Std.  
1 Tons Mini pallegaffel



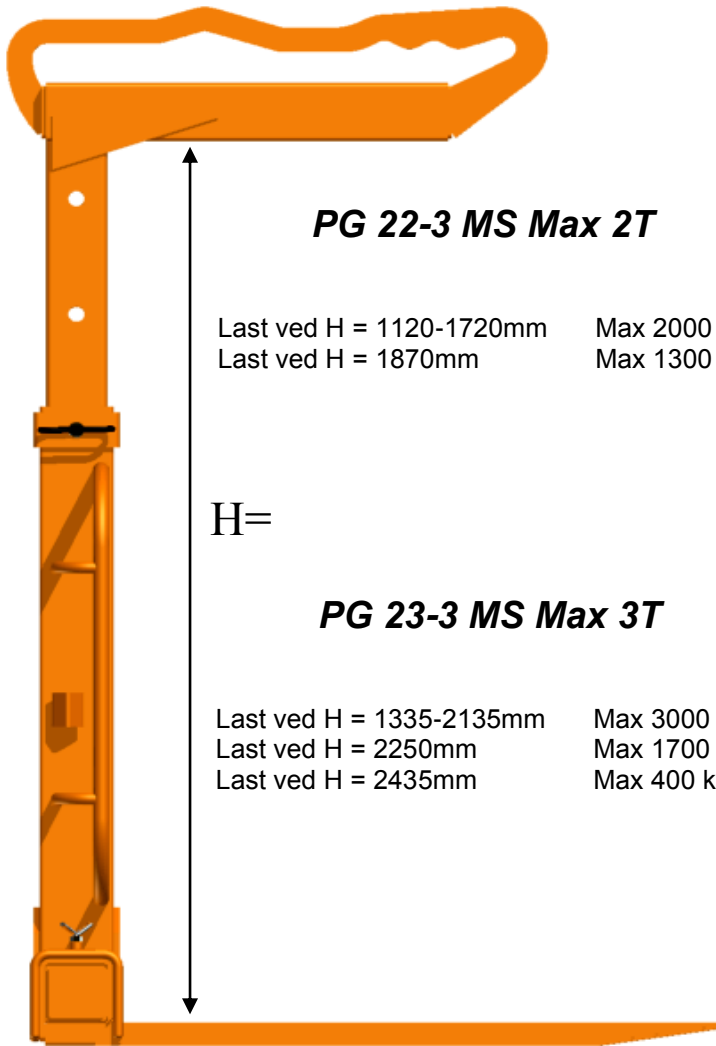
Type 22-3M  
2 Tons Murstenspallegaffel



**Special**  
Trucklommer for  
lettere håndtering  
med truck

**Special**  
Stop til yderste  
løftepunkt for  
stenpaller





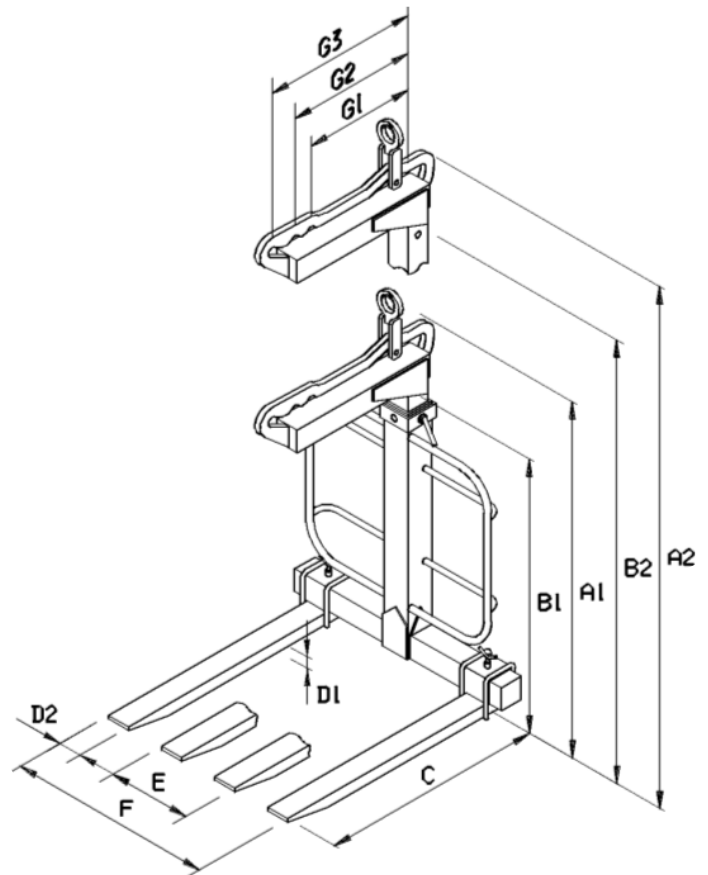
### PG 22-3 MS Max 2T

Last ved H = 1120-1720mm    Max 2000 kg  
 Last ved H = 1870mm        Max 1300 kg

H=

### PG 23-3 MS Max 3T

Last ved H = 1335-2135mm    Max 3000 kg  
 Last ved H = 2250mm        Max 1700 kg  
 Last ved H = 2435mm        Max 400 kg



Vare Nr.	TYPE	Gaffel-Længde mm ( C )	Max last Se ovenfor	A1 mm	A2 mm	B1 mm	B2 mm	D 1 mm	D 2 mm	E mm	F mm	G 1 mm	G 2 mm	G 3 mm	Vægt kg
3070 7210	PG 21-2 800 Std. 1T pallegaffel	800	1 Ton	1210		950		25	80		550	310	405		55
3070 7230	22-3 MS 1000 Std. 2T. pallegaffel	1000	2 Tons 1300 Kg.	1530	2120 2270	1120	1720 1870	35	100	380	1000	450	535	650	165
3070 7235	22-3 MS 1200 Std. 2T. pallegaffel	1200	2 Tons 1300 Kg.	1530	2120 2270	1120	1720 1870	35	100	380	1000	450	535	650	175
3070 7240	22-3 M 900 2T. Murstenspallegaffel	900	2 Tons 1300 Kg.	1530	2120 2270	1120	1720 1870	35	50	220	980	450	535	650	165
3070 7250	23-3 MS 1000 Std. 3T. pallegaffel	1000	3 Tons 1700 Kg. 400 Kg.	1735	2535 2650 2835	1335	2135 2250 2435	40	100	380	1000	450	535	650	215
3070 7270	23-3 MS 1200 Std. 3T. pallegaffel	1200	3 Tons 1700 Kg. 400 Kg.	1735	2535 2650 2835	1335	2135 2250 2435	40	100	380	1000	450	535	650	230
3070 7280	23-3 M 900 3T. Murstenspallegaffel	900	3 Tons 1700 Kg. 400 Kg.	1735	2535 2650 2835	1335	2135 2250 2435	40	50	220	980	450	535	650	215