

# HEMA GR10 Rotator

## GR modeller fra Baltrotor

HEMA's Rotator serie i GR modellerne leveres i flere variationer med forskellige SWL belastninger fra 1 tons til 45 tons og alle roterer kontinuerligt.

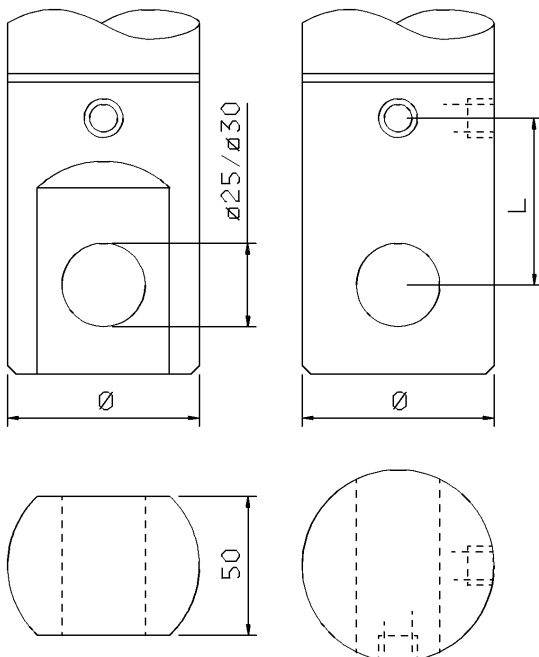
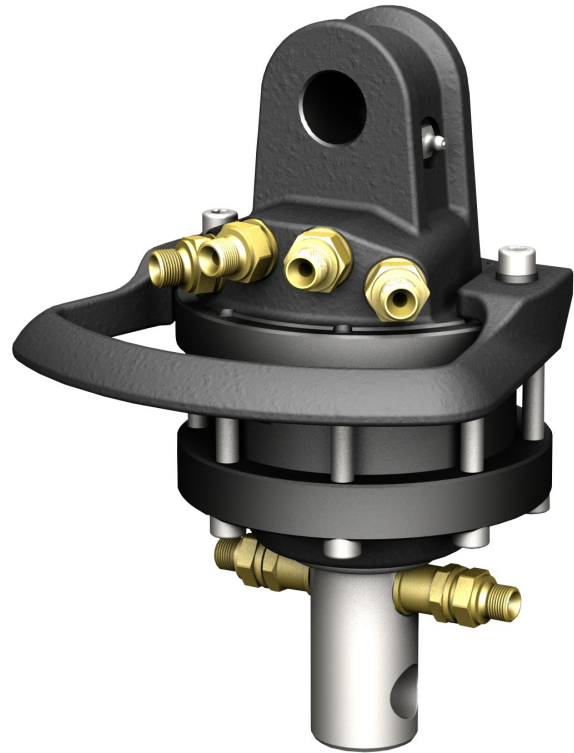
Rotatorerne kan monteres på stort set alle autokraner og maskiner med tilpassede ophæng.

GR Rotatorer er en meget alsidig serie idet dens indbygnings dimensioner passer til en stor del af det eksisterende materiel i transport branchen.

GR Rotatorerne udmærker sig også ved den relative lille egenvægt og fysiske størrelse samtidigt med et stort drejningsmoment.

For korrekt tilpasning af ophæng til kran og til værktøj kontakt vores salgsafdeling.

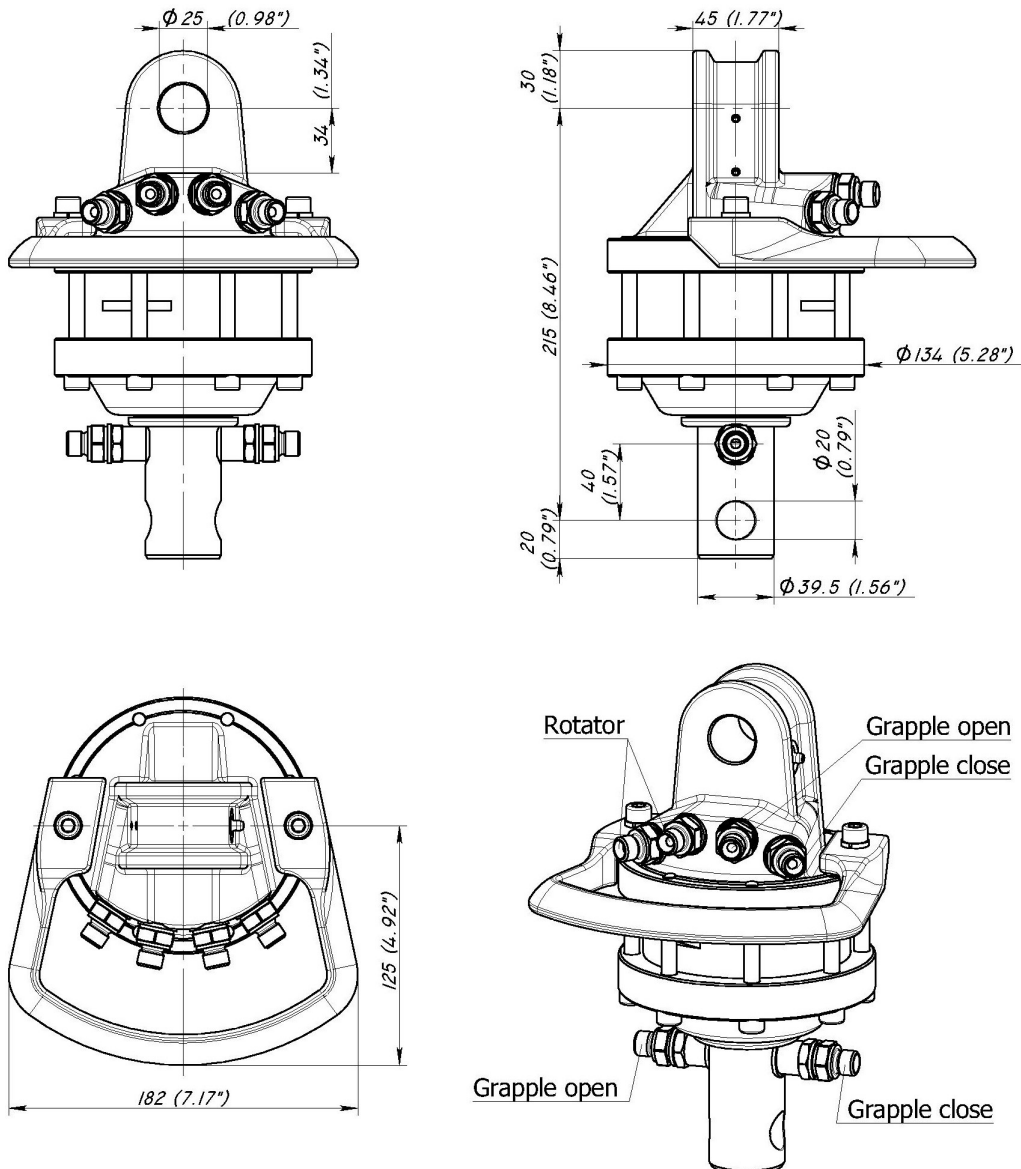
Fleksibiliteten gør også rotator serien meget anvendelig hvor der er tale om udskiftning af anden type / model med de fleksible løsninger der er med hensyn til aksel og hul dimensioner samt flangemontering for nogle eksemplarer.



**Vare nr. 3095 9300**  
**GR10 1,0 Tons**  
**Standard aksel**  
**Rund Ø39,5xØ20 Hul**

Tilpasning af ophæng mellem rotator og værktøj, se aksel skitse samt bagsiden af denne brochure for dimensioner på aksler.

# ROTATOR GR 10



## Technical data

Rotation	Unlimited
Max axial load static, KN (lbf)	10 (2250)
Max axial load dynamic, KN (lbf)	5 (1125)
Torque at 25Mpa (3625psi), Nm (lb ft)	450 (330)
Rec oilflow, l/min (US gallon)	10 (2.6)
Weight, kg (lb)	10 (22)

### Max working pressure:

Rotator	←R→	Max 25 MPa (3625 psi)
Grapple / Tool open	←G→	Max 20 MPa (2900 psi)
Grapple / Tool close	→G←	Max 30 MPa (4350 psi)

### Connection:

G 1/4"
G 1/4"
G 1/4"