

Produktbeskrivelse

I koniske dæmpere arbejder gummi i forskydning og kompression.

Dæmperne består af to parallelle kegleformede metaldele. Der er to skiver, én som er buffer og den anden som er til centrering.

Tekniske egenskaber

Koniske dæmpere er sikre og stabile elementer idet udstyret, der er monteret på dem ikke har mulighed for at vælte. Desuden er de fleksible nok til at dæmpe transmissionen af vibrationer igennem konstruktionen.

Dæmperne bliver leveret med stop- og centreringsskiver. Dette betyder at en nedbøjning udover dæmperens grænser er umulig, selv ved ekstrem belastning.

Skiverne beskytter gummi mod ozon og ældning, samt fra slag fra metal og dryppende olie.

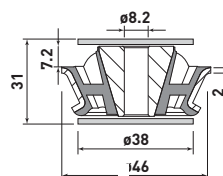
De karakteristiske nedbøjningskurver på dæmpere, som er monteret med centreringsskiver, er ret lineær og stiger progressivt desto tungere belastningen er. Derfor kan de dæmpe en overbelastning på op til tre gange den maksimale anbefalede belastning.

Anvendelse

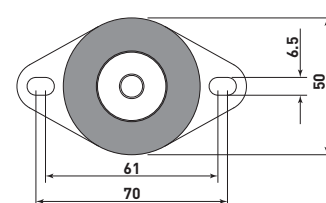
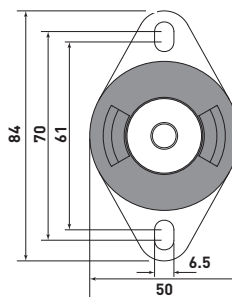
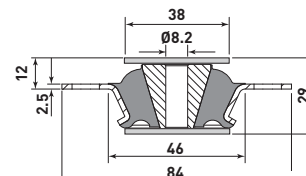
Koniske dæmpere er specialdesignet til brug i mobile anlæg og maskine som førerhuse, motorer, til bærearmer m.m.



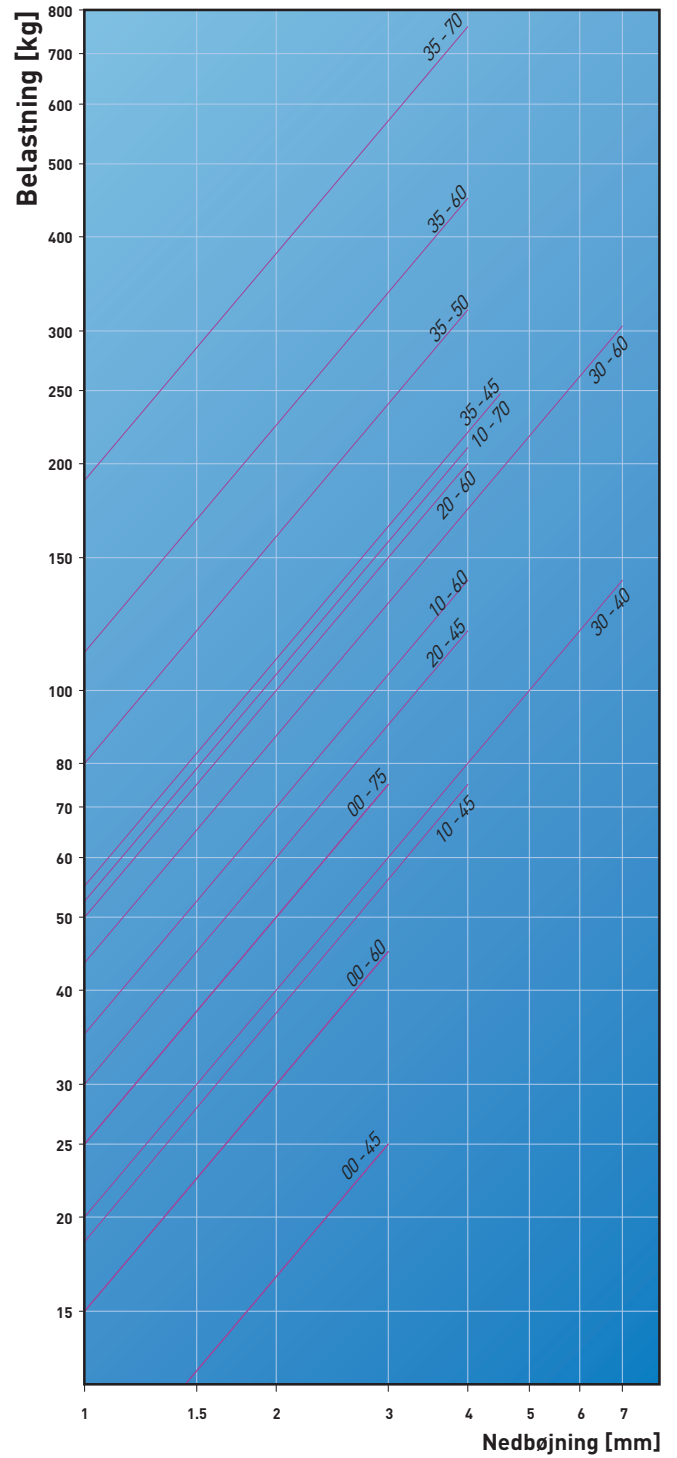
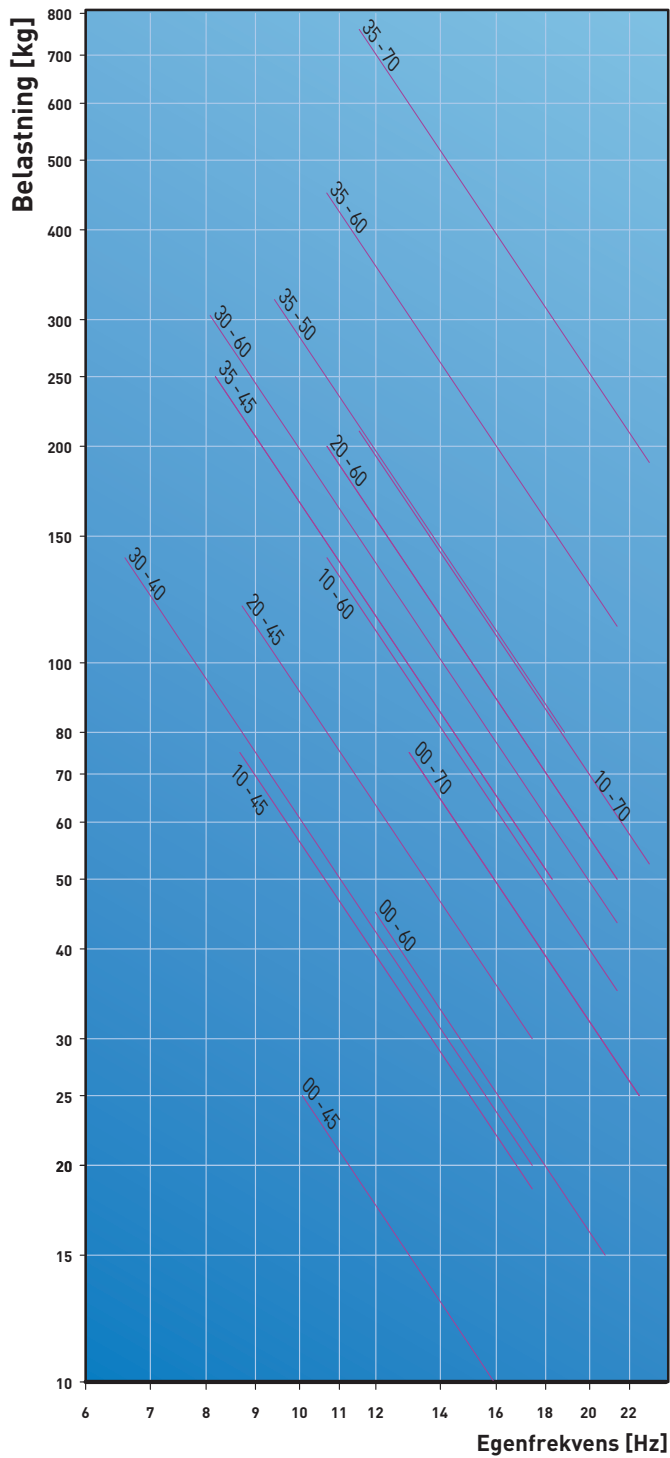
Type 00 Cone



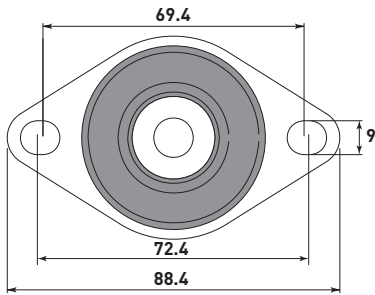
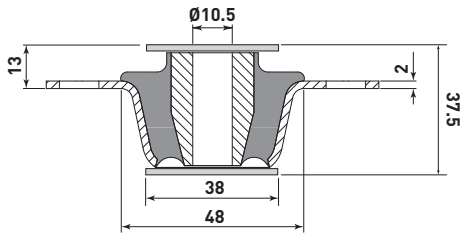
Type 01 Cone



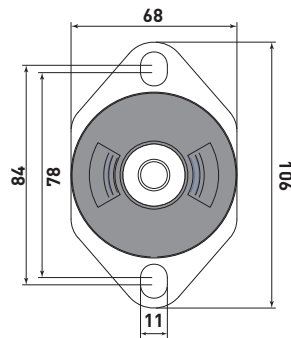
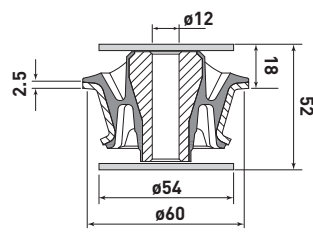
Type	Belastning kg 40° Sh.	Belastning kg 45° Sh.	Belastning kg 50° Sh.	Belastning kg 60° Sh.	Belastning kg 70° Sh.	Vægt (g)
Cone 00	-	25	-	50	75	126
Cone 01	-	40	-	70	105	128
Cone 02	-	50	-	90	-	132
Cone 10	-	75	-	140	210	406
Cone 11	-	100	-	180	270	409
Cone 20	-	120	-	200	-	554
Cone 21	-	180	-	300	-	560
Cone 30	140	-	300	-	-	1167
Cone 31	-	-	310	500	960	1188
Cone 35	-	200	320	450	760	1328
Cone 36	-	400	-	700	1100	1410
Cone 40	-	420	-	690	1080	1216
Cone 60	-	900	-	1250	1560	1821
Cone 70	-	1000	-	2100	2500	3450



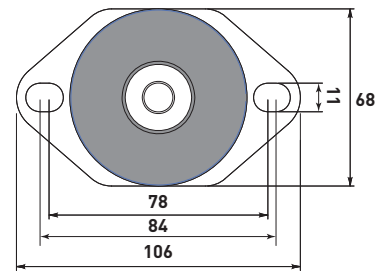
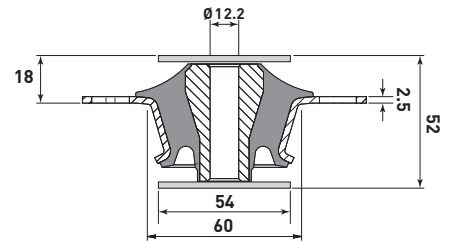
Type 02 Cone



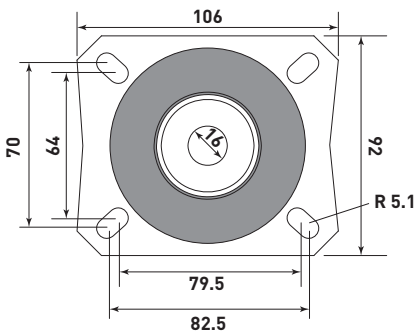
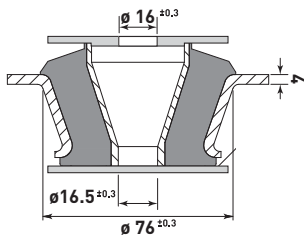
Type 10 Cone



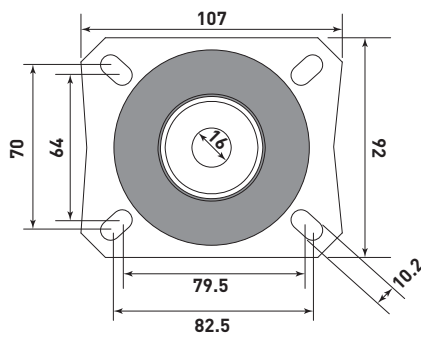
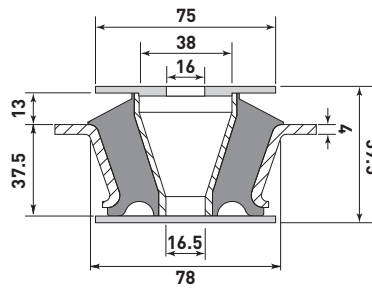
Type 11 Cone



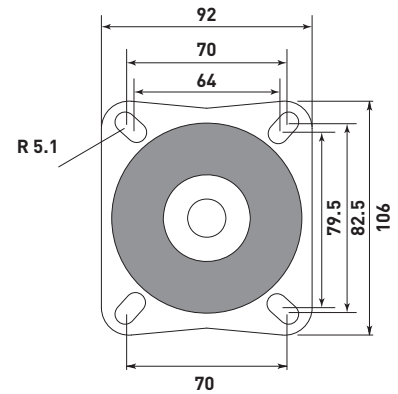
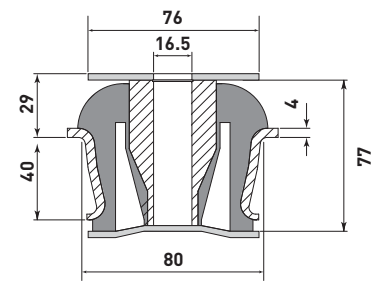
Type 20 Cone

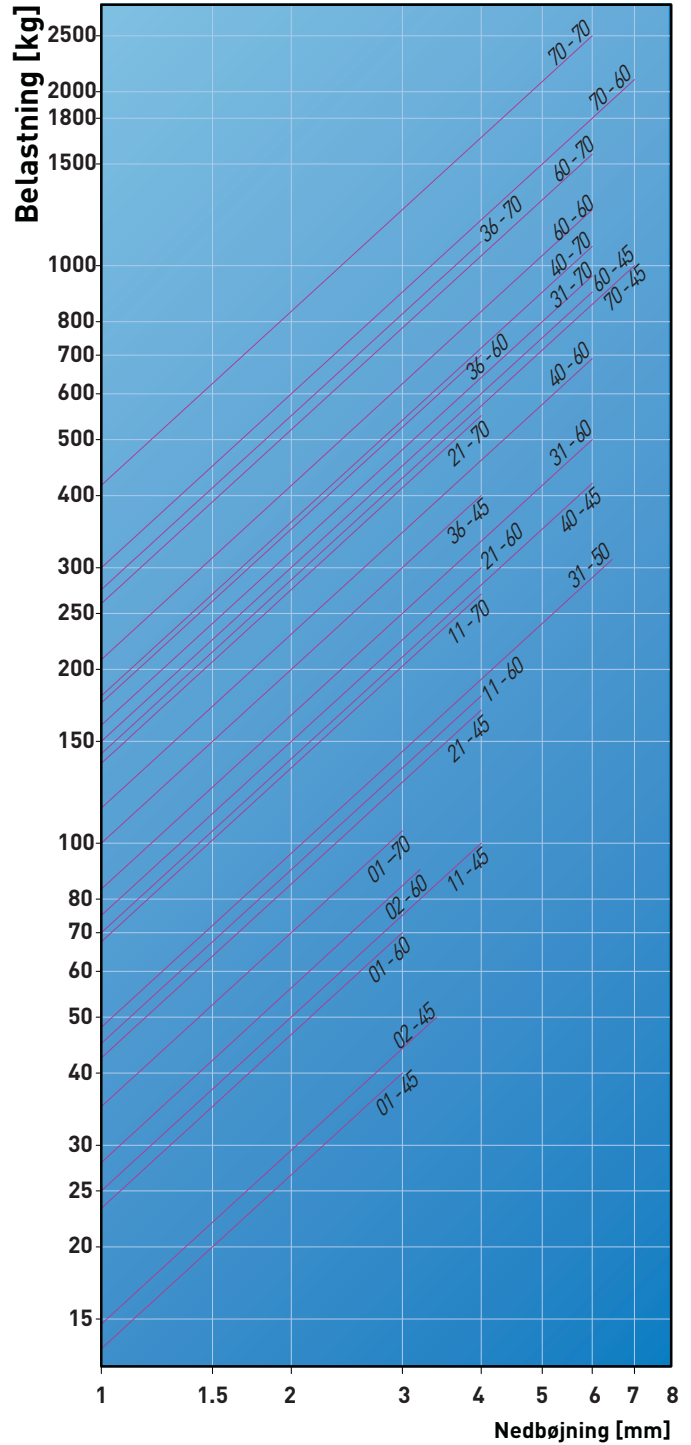
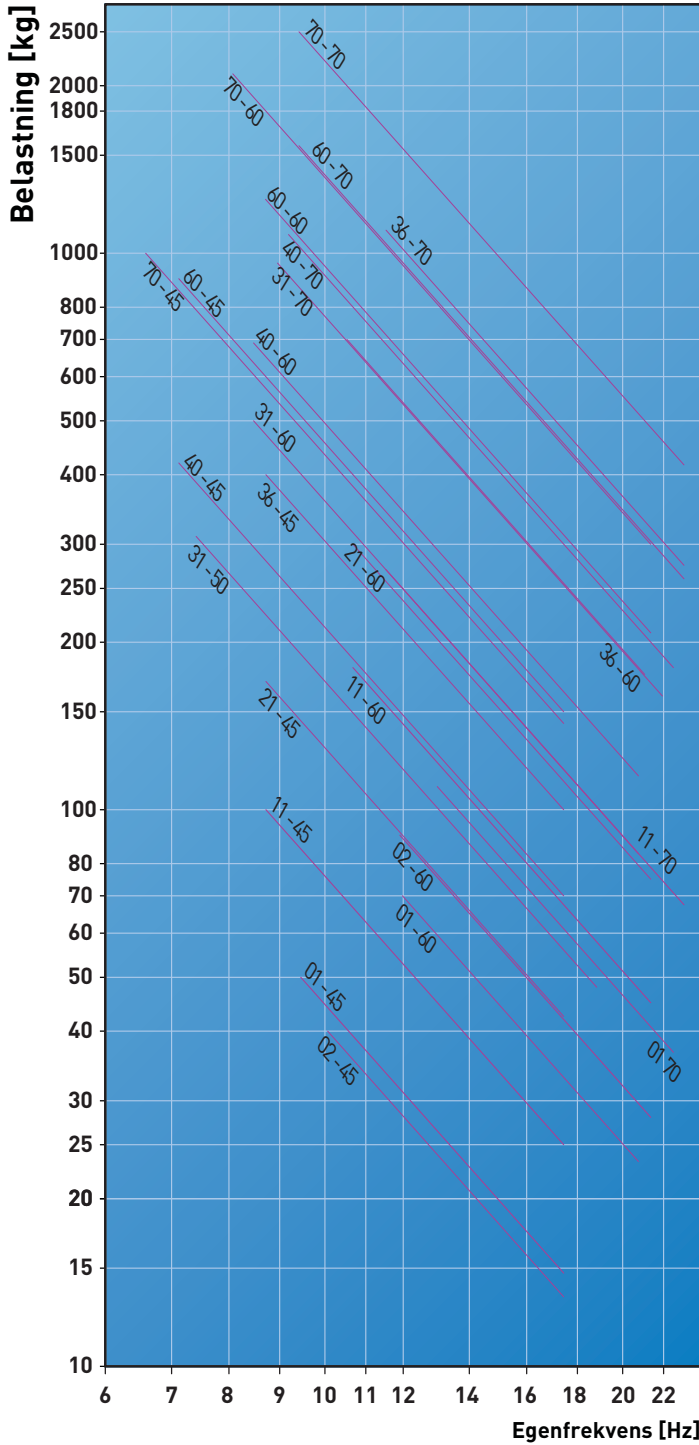


Type 21 Cone

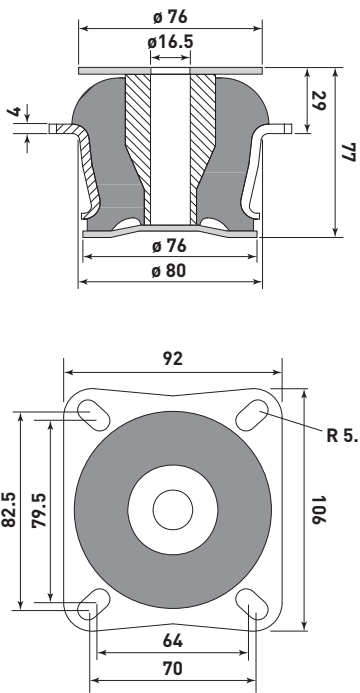


Type 30 Cone

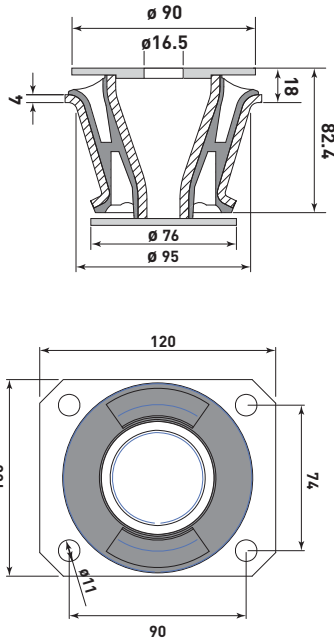




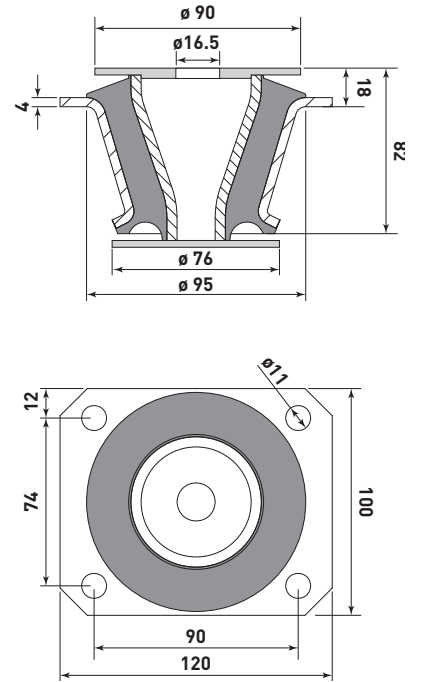
Type 31 Cone



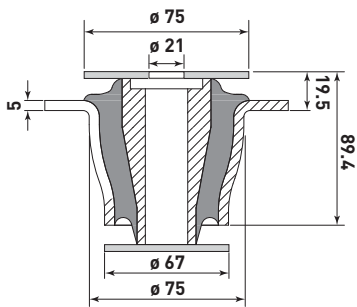
Type 35 Cone



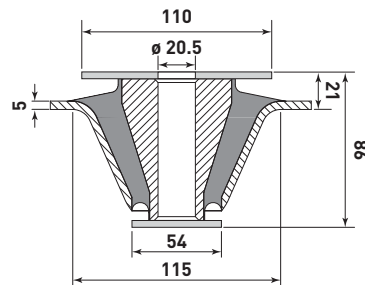
Type 36 Cone



Type 40 Cone



Type 60 Cone



Type 70 Cone

