



**HYMER 125-250 kg är en smidig knäckarm för precisionsarbete med bl.a. telfer eller vakuumliftare i trånga utrymmen.**

#### Pelarknäckarmen kännetecknas av:

- Snabb montering med säkerhets-expander direkt i betonggolvet.
- Överstagad lådprofil med låg egenvikt.
- Kullagrad upphängning av armen.
- Ställbar broms.
- Ytterarm kan erhållas med ögla eller lyftgalge.
- 270° svängrorelse per led.
- Levereras pulverlackerad i blå kulör.
- Ström/lufttillförselutrustning ingår.

#### Anpassningar:

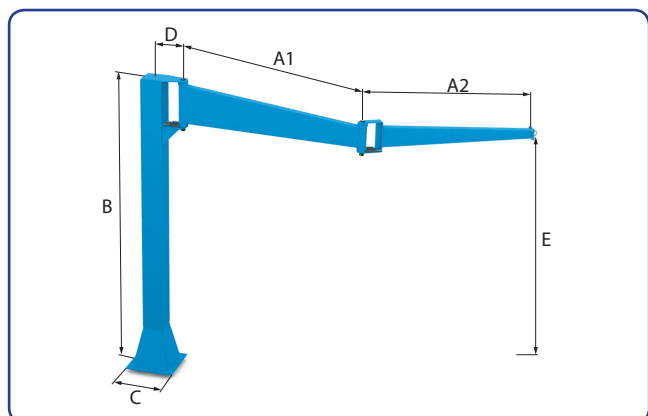
- Svängarmsbegränsare båda leder.
- Ytbehandling/Kulör.
- Armlängd/Pelarthöjd.

#### Säkerhet:

- Samtliga kranar uppfyller gällande säkerhetsnormer.
- Erforderliga varningsskyltar medföljer.

#### Lyftlösningar:

- PMH har ett komplett program vägg- och pelarsvängkranar från 35 kg till 20 ton.



Måttskiss HYMER Pelarknäckarm

Artikel nr	Benämning	Kapacitet kg	A1 mm	A2 mm	B mm	C mm	D mm	E <sup>2</sup> mm
27085030	PKH 125/3	125	1600	1400	3505	565	335	3010
27085040	PKH 125/4	125	2100	1900	3505	565	335	3010
27086030	PKH 250/3	250	1600	1400	3505	565	335	3010
27086040	PKH 250/4	250	2100	1900	3505	565	335	3010

<sup>2</sup> Till lyftgalge.