

Ultrasonisk Diffus, digital udgang Type UA30CAD.....TI

CARLO GAVAZZI



- Cylindriske M30-huse i PBT
- Tastefstand: 250-3500 mm
- Forsyningsspænding: 12 til 30 VDC
- Udgange: To multifunktions-omskifterudgange. PNP eller NPN
- Indstilling: Normal tænd/sluk eller justerbar hysteres
- Gentagelsesnøjagtighed 0,2%
- Udstrålingsvinkel $\pm 6^\circ$
- Beskyttelse: kortslutning, omvendt polaritet og overspænding
- Tæthedsgrad: IP 67, Nema 4X
- 2 m kabel eller M12-stik



Produktbeskrivelse

En selvstændig diffus ultrasonisk multifunktionsaftaster med en tastefstand på 250 til 3500 mm. 2 koblingsudgange som let kan indstilles til to forskellige udgangsfunktioner og justeres ved hjælp af teach-in. Ideel til niveauregulering i mange typer beholdere. Det solide

og helstøbte polyesterhus udgør en perfekt indpakning til det avancerede stykke sensorelektronik med mikroprocessorstyring og digitalt filtrering. Denne aftaster er i stand til at udføre ægte afstandsmåling og udmærker sig ved fremragende EMC-udydelse og præcision.

Bestillingsnøgle

UA30CAD35NPM1TI

Ultrasonisk sensor	_____
Husudførelse	_____
Husstørrelse	_____
Husmateriale	_____
Huslængde	_____
Aftastningsprincip	_____
Tastefstand	_____
Udgangstype	_____
Udgangskonfiguration	_____
Tilslutning	_____
Teach-in	_____

Typevalg

Hus-diameter	Tilslutning	Nominel tastefstand (S_n)	Digital udgang NPN/PNP	Bestillingsnummer
M30	Stik M12	250-3500 mm	2 x NPN	UA 30 CAD 35 NP M1 TI
M30	Kabel	250-3500 mm	2 x NPN	UA 30 CAD 35 NP TI
M30	Stik M12	250-3500 mm	2 x PNP	UA 30 CAD 35 PP M1 TI
M30	Kabel	250-3500 mm	2 x PNP	UA 30 CAD 35 PP TI

Specifikationer

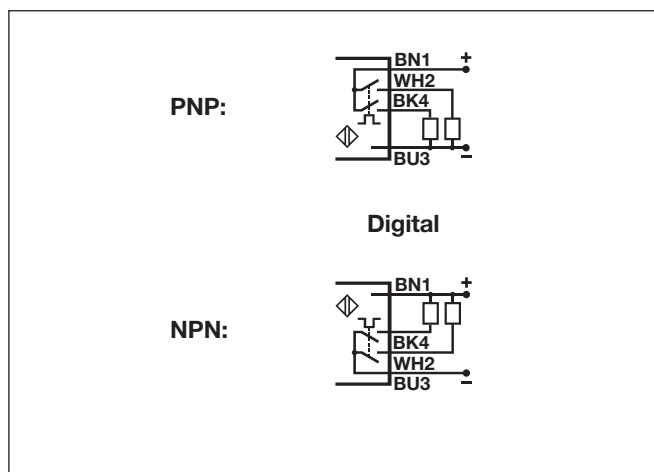
Nominel tastefstand (S_n)	Referencemål: 1 mm valset metaloverflade på 200 x 200 mm 250 - 3500 mm	Kortvarig udgangseffekt (I) Maks. belastningskapacitet 100 nF UL508-specifikation	≤ 300 mA ≤ 100 mA
Blind zone	250 mm	Min. driftsstrøm, digital udgang (I_m)	$\leq 0,5$ mA
Gentagelsesnøjagtighed	0,2%	Lækstrøm, digital udgang (I_l)	≤ 10 μ A
Udstrålingsvinkel	$\pm 6^\circ$	Spændingsfald, digital udgang (U_d)	$\leq 2,2$ VDC @ 100 mA
Følsomhed Trykknop	P1 (fjerneste indstillingspunkt) P2 (nærmeste indstillingspunkt)	Beskyttelse	Kortslutning, overspænding og omvendt polaritet
Temperaturudsving	0,1%/°C ved -20° til +70° C	Bærebølgefrequens	112 kHz
Temperaturkompensation	Ja	Tastefrekvens, digital udgang (f)	≤ 2 Hz
Hysteres (H)	Min. 0,5%	Reaktionstid OFF-ON, digital udgang (t_{ON})	≤ 250 ms
Nom. forsyningsspænding (U_B)	12 til 30 VDC (inkl. ripple)	Reaktionstid ON-OFF, digital udgang (t_{OFF})	≤ 250 ms
Ripple (U_{rip})	$\leq 5\%$	Indkoblingsforsinkelse	≤ 500 ms
Ubelastet strømforbrug (I_o)	50 mA ved U_B maks		
Kontinuerlig udgangseffekt (I_o) Max. load capacity 100 nF UL508 specification	≤ 300 mA ≤ 100 mA		

Specifications (cont.)

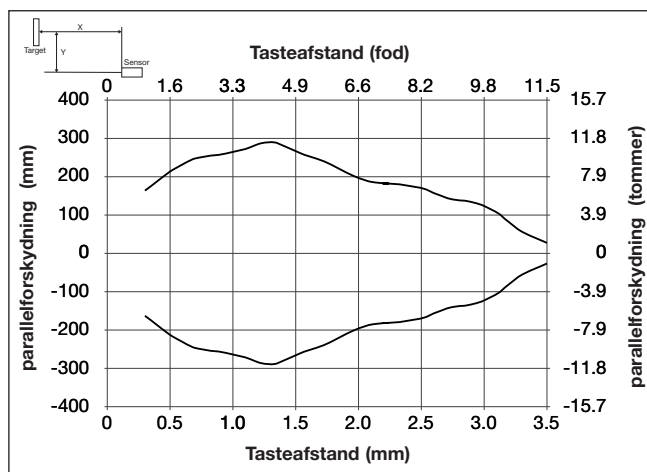
Udgangsfunktion, åben kollektor Efter sensortype	NPN eller PNP
Udgangsomskifterfunktion	To transistorudgange med åben kollektor konfigureres som: Normal omskifterfunktion med N.O.- og N.C-udgang. Justerbar hysteresis Opfyldnings- og udtømningsstyring
Indikation Udgang ON Ekko modtaget	Gul LED Grøn LED
Ydre forhold Installationskategori	III (IEC 60664/60664A; 60947-1)
Beskyttelsesgrad	3 (IEC 60664/60664A; 60947-1)
Tæthedegrad	IP67 (IEC 60529; 60947-1) Nema 4X
Omgivende temperatur Drift Lager	-20° til +70°C -35° til +70°C

Vibrationsbestandighed	10 til 55 Hz, 1,0 mm/6G (IEC/EN 60068-2-6)
Stød	30 g / 11 mS, 3 retninger (IEC/EN 60068-2-27)
Nominal isolationspænding	< 500 VAC (rms)
Hus Materiale, krop Materiale, forside Materiale, bagsidestik Materiale bagsidekabel Materiale, trimmer Forsøgning rundt om trimmer Materiale, forsideforsøgning	PBT Epoxy PA PA TPE TPE TPE
Tilslutning Kabel	PVC, grå, 2 m, 4 x 0,34 mm ² , Ø = 4,7 mm
Stik	M12, 4-bens (CON. 14-serien)
Tilspændingsmoment	≤ 1,5 Nm
Vægt Kabelversion Stikversion	160 g 90 g
CE-mærkning	Ja
Godkendelser	cULus (UL508)

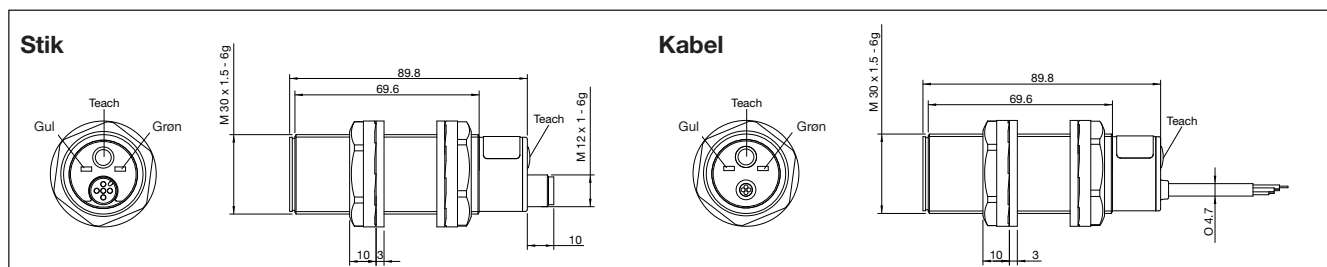
Forbindelsesdiagram



Tastefasthed



Dimensioner



Konfiguration

Generel opsætning af aftastningspunkt P1 (længste afstand) og P2 (korteste afstand) uafhængigt af sensortype eller funktion.

- 1) Sensoren monteres i den ønskede applikation.
 - 2) Sæt et objekt foran sensoren på den foreskrevne maksimale afstand (P1), og tryk derefter kort på teach-knappen. Den gule LED slukker og tænder igen efter højst 2 sekunder. Afstanden (P1) er nu gemt i sensoren og objektet kan flyttes. I)
 - 3) Placer objektet på den foreskrevne mindste afstand (P2) og tryk derefter kort på teach-knappen. Den gule LED slukker og blinker derefter 5 gange. Afstanden (P2) er nu gemt i sensoren og objektet kan flyttes. II)
- I) P1 kan indstilles til et maksimum der er højere end specificeret for denne type sensor ved at fjerne objektet foran sensoren. Man trykker og holder teach-knappen mere end ét sekund og indstiller tasteafstanden på en særlig afstand der kun gælder for denne sensor.
- II) Det andet aftastningspunkt (P2) kan indstilles til minimum hvis man placerer objektet inden for blinde zone tæt på sensorhovedet eller ved at dække sensorhovedet med hånden mens P2 indlæres.

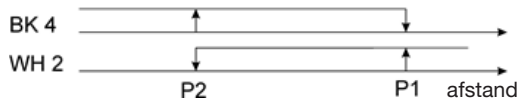
Sensorer med 2 digitale udgange: UA..CAD..PP/NP-typer, normal aftastningsfunktion eller justerbar hysteresese

- 1) Fabriksindstillingerne er sat til normal aftastningsfunktion.



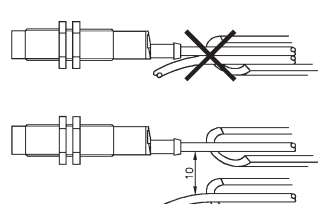
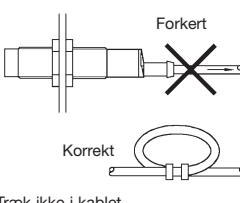
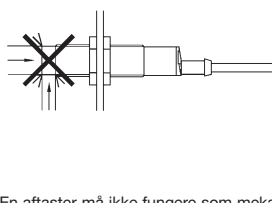
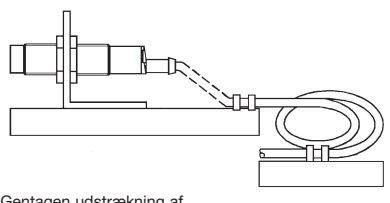
- 2) Tryk teach-knappen ned i 8 sekunder indtil den gule LED blinker hurtigt. Så slippes teach-knappen og LED'en blinker 5 gange for at bekræfte funktionsændringen. Sensoren er nu i justerbar hysteresefunktion.

Udtømningsfunktion BK 4, Opfyldningsfunktion WH2



- 3) For at skifte tilbage til normal funktion, gentag trin 2.

Installationsvejledning

<p>For at undgå interferens fra induktive spændings-/strømspidser skal aftasterens strømkabler holdes adskilt fra andre strømkabler til f.eks. motor, kontaktor eller magnetventiler.</p> 	<p>Aflastning af kabel.</p> 	<p>En aftaster må ikke fungere som mekanisk stop.</p> 	<p>Aftaster monteret på bevægeligt underlag.</p> 
---	---	--	--

Leveringen omfatter

- Ultrasonisk sensor: UA30CAD....
- Installationsvejledning
- Montering:
 - 2 x M30 møtrikker
 - 2 x gummipakninger
- **Emballage:** papæske 35 x 107 x 173 mm

Tilbehør

- Stiktype CONM14NF.. -serie