

Artikelbeskrivning/produktbilder



Beskrivning

Material:

Högteknologisk keramik Z141.

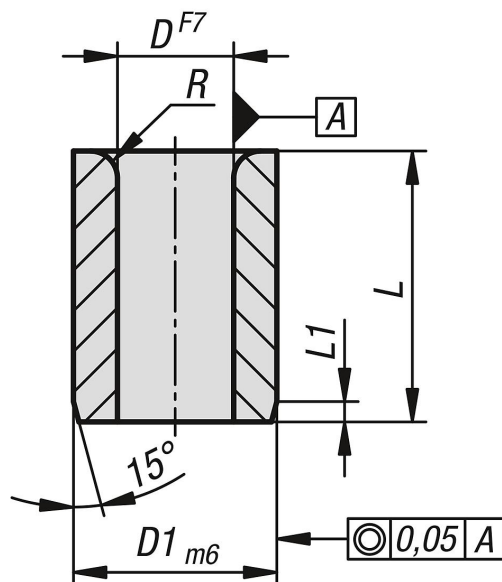
Utförande:

Slipat.

Fördelar:

- Mycket slitagebeständiga
- Formstabila även i höga temperaturer
- Isolerar elektriskt
- Frekvensneutrala

Ritningar



Beställningsnr.	D	D1	L	L1	R
23679-0025005009	2,5	5	9	1	1
23679-0030006012	3	6	12	1	1
23679-0033006012	3,3	6	12	1	1
23679-0040007012	4	7	12	1	1
23679-0042008012	4,2	8	12	1	1
23679-0050008012	5	8	12	1	1
23679-0060010016	6	10	16	1,25	1,5
23679-0068012016	6,8	12	16	1,25	1,5
23679-0080012016	8	12	16	1,25	1,5
23679-0085015020	8,5	15	20	1,5	2

