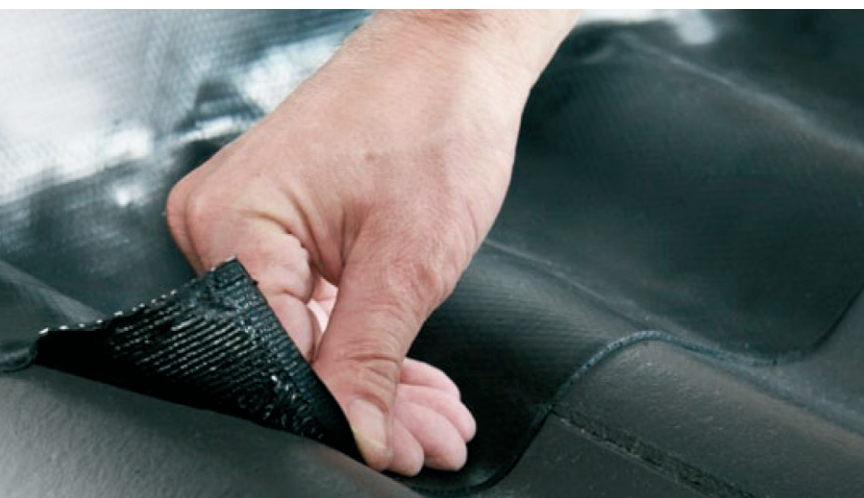


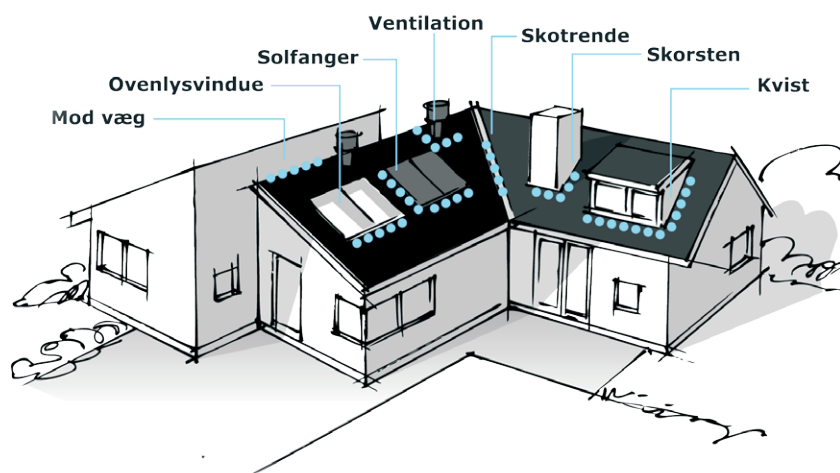
# PROTEX® FAST FLASH

HURTIG MONTAGE · 4 FARVER · SELVKLÆBENDE OG YDERST FORMBAR



## Protex® Fast Flash – selvklæbende inddækning overalt på taget

Protex® Fast Flash anvendes alle steder, hvor der er brug for en hurtig og sikker inddækningsløsning. Protex® Fast Flash kan monteres på tage med min. 5° hældning og på næsten alle tagmaterialer. Protex® Fast Flash er miljørigtig inddækning, der er let at montere, fordi hele bagsiden er selvklæbende, og fordi Protex® Fast Flash er fleksibel og yderst formbar.

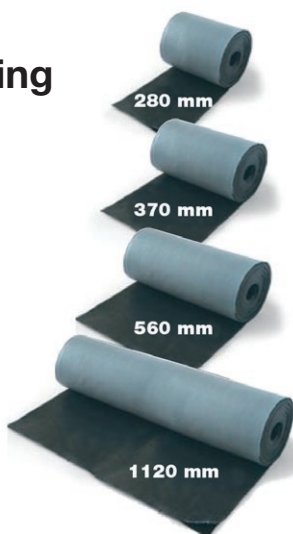


## Protex® Fast Flash – hurtig og tæt inddækning

Protex® Fast Flash består af et strækgitter af aluminium, indstøbt i en miljøvenlig polymergummi. Protex® Fast Flash er selvklæbende på hele bagsiden, som er beskyttet af en dækfolie, der skal fjernes ved montage. Protex® Fast Flash leveres som ruller i 4 standard størrelser og fås i farverne grå, sort, rød og antracitgrå.

Tilbehøret omfatter speciel hammer, klæber og Flash Seal.

Produceret af PERFORM A/S



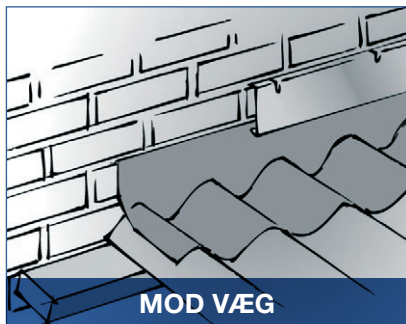
Størrelse	Farve	TUN. NR
28x500 cm	Grå	1470770
	Antracitgrå	1890307
	Sort	1470772
37x500 cm	Rød	1470771
	Grå	1470775
	Antracitgrå	1890308
56x500 cm	Sort	1470778
	Rød	1470777
	Sort	1480100
112x500 cm	Antracitgrå	1890309
	Grå	1480097
	Rød	1480098
112x500 cm	Sort	1848581
	Antracitgrå	1890310
	Grå	1848583
	Rød	1848582



# PROTEX® FAST FLASH

HURTIG MONTAGE · 4 FARVER · SELVKLÆBENDE OG YDERST FORMBAR

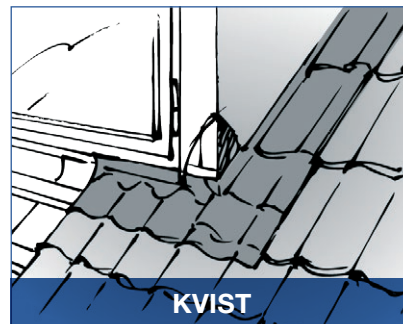
## Protex® Fast Flash – sikre detaljer, der holder



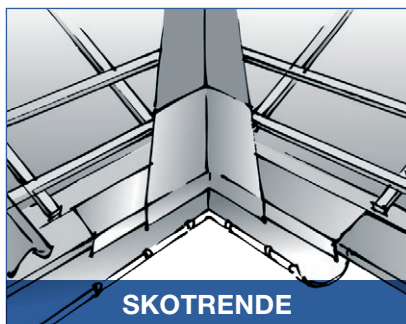
– Protex® Fast Flash kan anvendes til ydervæg og brandmur af f.eks. mursten, beton eller let ydervæg.



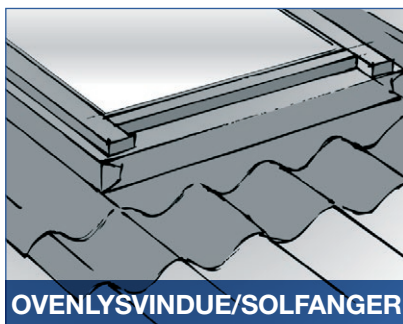
– Protex® Fast Flash er en nem og sikker inddækning til skorsten af murværk eller stål.



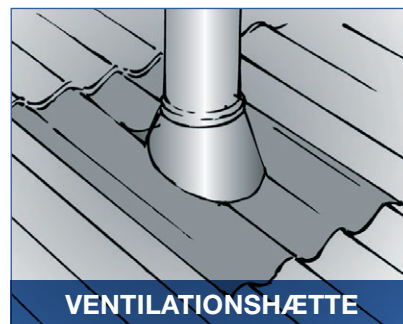
– Protex® Fast Flash er en ideel løsning til inddækningsarbejdet ved kviste.



– Protex® Fast Flash kan anvendes som inddækning ved skotrendens tilslutning til tagfoden.

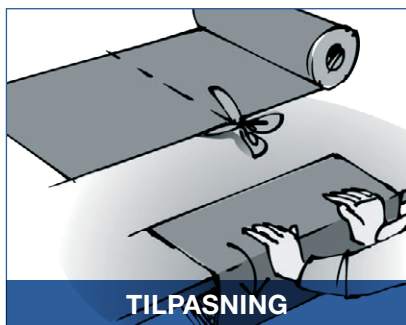


– Protex® Fast Flash er hurtig og effektiv inddækning omkring tagvinduer, ovenlysvinduer og solfangere.



– Protex® Fast Flash er oplagt til inddækningsarbejdet ved ventilationsrør og faldstammeudluftning.

## Protex® Fast Flash – sikre detaljer, der holder – hurtig og nem montage



Efter opmåling kan Protex® Fast Flash tilpasses med hobbykniv eller pladesaks. Forbuk Protex® Fast Flash inden montering for at gøre montagen lettere.



– af Protex® Fast Flash umiddelbart før montage. Rens overfladen. Overfladerne bør mattes let. Ved porøse overflader primes først.

