

HEMA

S-serie Jordgrab

S- serien er HEMA's grab til vognmænd og entreprenører, konstrueret til anvendelse hvor der stilles store krav til grabbens styrke med hensyn til grave og brydeevne

Grabserien leveres som Jordgrab med individuel tilpasning af ophæng og som std. med centreret krogophæng under toppen.

HEMA grabben åbner op så skærene står helt lodrette og derved gør det muligt at grabbe af helt ud til bilens sider.

S- serien er med meget kraftige bolte og bøsninger i alle bevægelige punkter der bevirker stor slidstyrke og længere levetid.

Hovedboltene er udlagt med stor indbyrdes afstand for at opnå en god stabilitet mellem grabskallerne.

S- serien leveres med trykreduktion for-indstillet til 200 bar og cylinder der er justerbar som på tidligere modeller med muligheden for at kompensere for evt. senere slidtage på skærene.

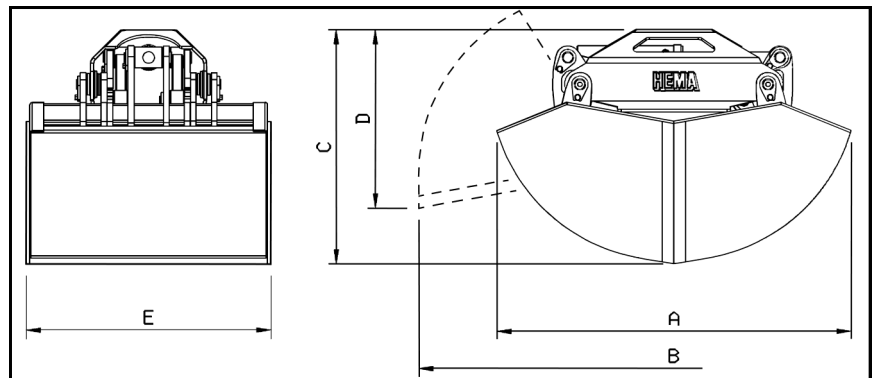


HEMA Jordgrab
HJS90-700



S-serie Løftekrøge

S-serien kan nu leveres med boltbare løftekrøge, monteret på hver side af toppen. Dette muliggør let, løft af f.eks. maskiner og andet materiel.



Vare nr.	TYPE S- serien	Bar	Indhold	A mm	B mm	C mm	D mm	E mm	Vægt kg
3016 5025	HJS 90-500	350 / 200	500 L	1510	2170	1000	760	795	490
3016 5027	HJS-90-500 XL	350 / 200	500 L	1310	1940	880	740	1040	480
3016 5030	HJS 90-700	350 / 200	700 L	1510	2170	1000	760	1040	520
	HJS 90-875	350 / 200	875 L	1510	2170	1000	760	1250	640
3016 5040	HJS 90-1050	350 / 200	1050 L	1510	2170	1000	760	1540	660
3016 5050	HJS 90-1150	350 / 200	1150 L	1510	2170	1000	760	1700	670